

链条式开 窗器 KS4



最小空间中的最大功率：KS4确保在有限的安装情况下有较大的开口宽度，并以统一模块化令人印象深刻。

链条式开窗器KS4

紧凑型的高性能

这款自然通风设备外形优雅、全能排烟、排热，且采用模块化设计，可以实现灵活设计，便于安装，并与现代立面系统无缝集成。



独特性能：

KS4 400 N可以在最小的空间内为链条提供动力。



功能可靠：

采用优质材料制成的耐用结构，配有耐磨不锈钢链条。



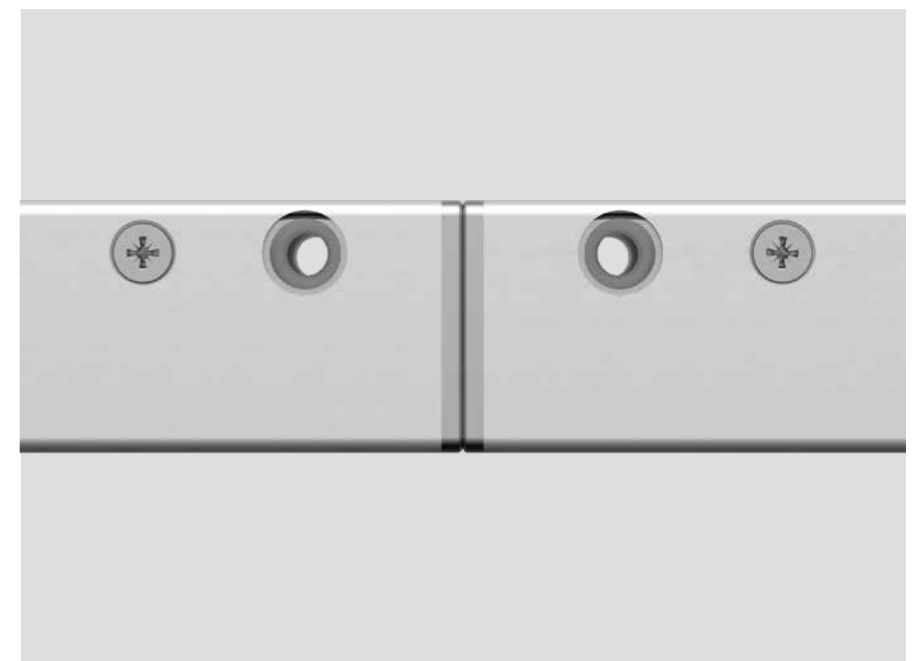
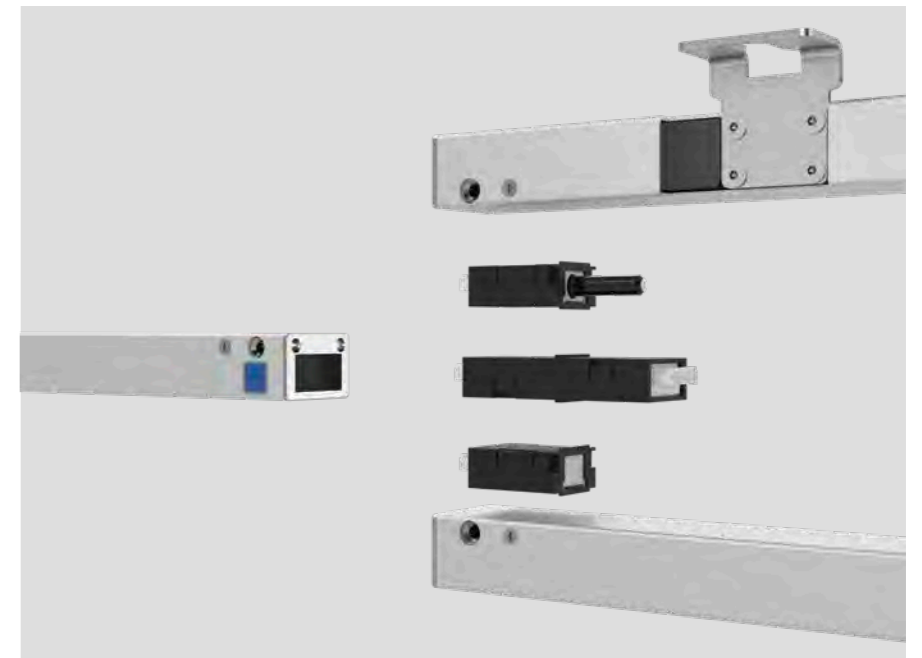
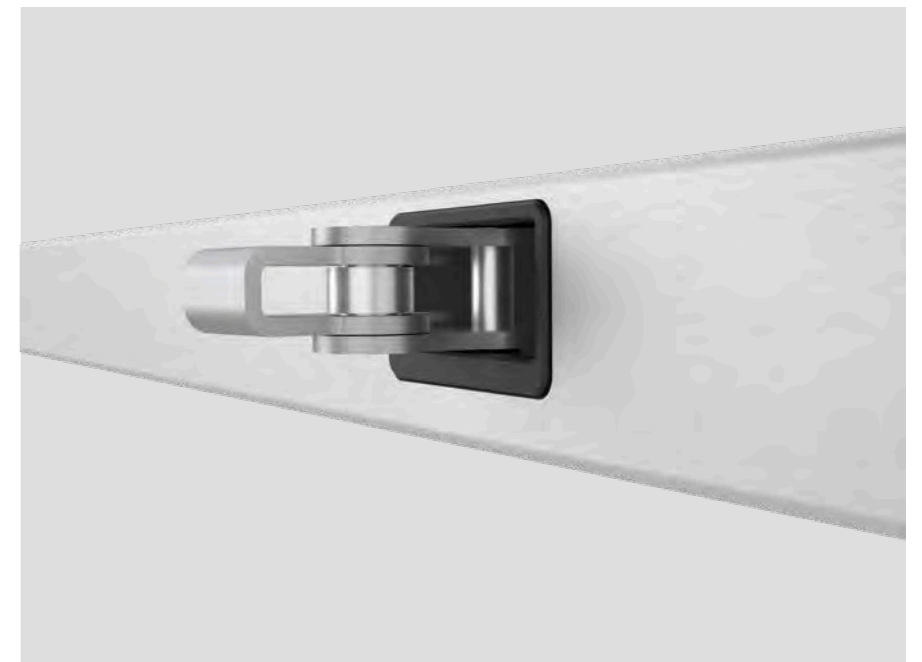
快速装配：

通用驱动装置，无支架直接组装，集成插头解决方案。



自主学习：

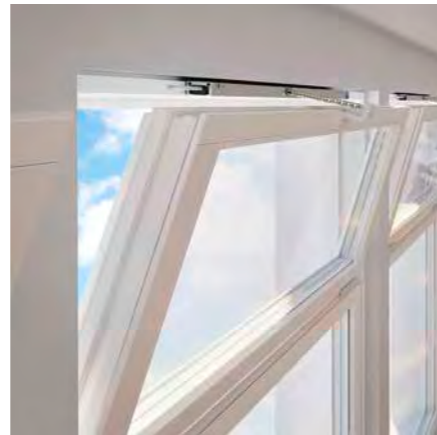
借助可插拔M-COM Click自动配置驱动装置应用系统。



设计自由

外形雅致 多功能安装选项

无论是安装在表面还是型材上，KS4都能出色地集成在一起。这项举措引人注目：小而有力的驱动装置，可实现特别大的开口宽度。



框架装配：
KS4采用超薄铝合金外壳，
可嵌入窗扇侧边，从而节省
空间。



窗扇装配：
如果框架上的空间有
限，KS4可以在移动时安装
在窗扇上。



一体式装配：由于紧凑的尺寸，KS4可以安装在一体式型材的隐蔽处。

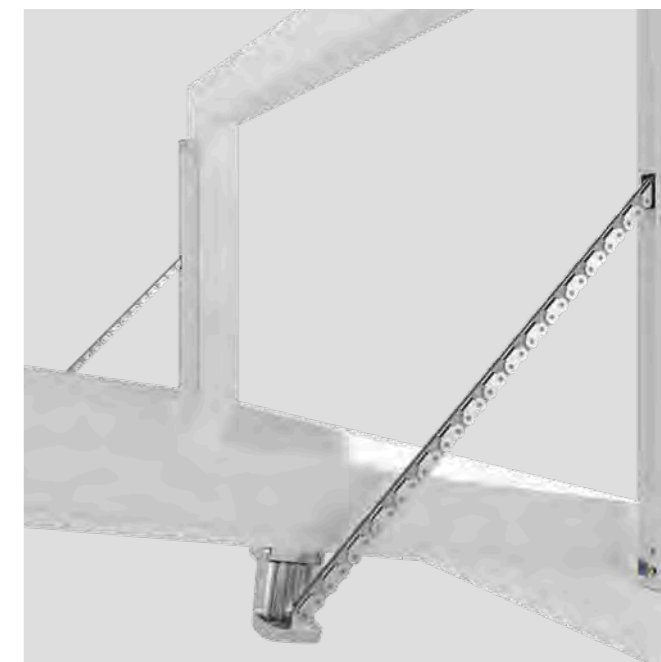
“现代立面是复杂的高科技结构。为此，您需要智能开窗器。AUMÜLLER的KS4可以将顶级性能和自由设计完美结合。”

Norbert Holzhammer, 销售经理

开口宽度大

质量和多样性。连接牢固

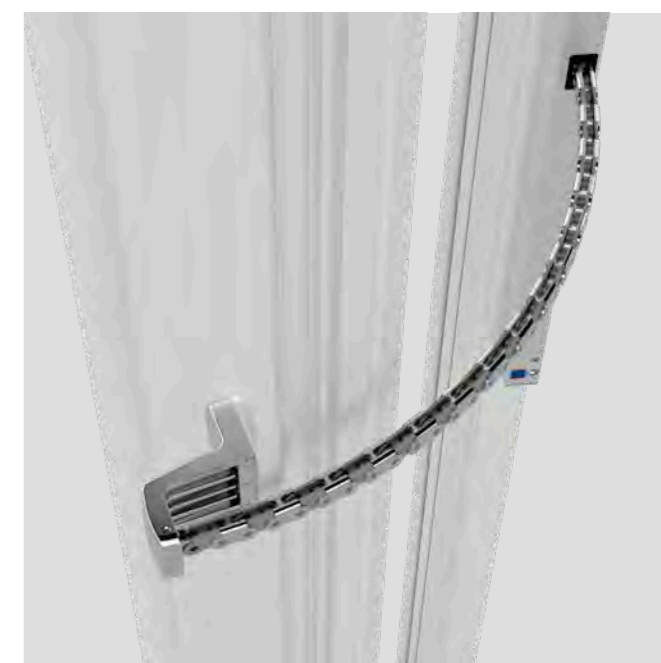
耐磨不锈钢链条保证了强有力的动力传输，并能确保在每个应用领域中平稳运行。



开合解决方案：
这种同步驱动解决方案可实现最大90°的大开口宽度，用于向内打开下悬式窗。



DrehVolution：
为了实现旋转窗的自动化，KS4的动力通过旋转窗扇传递。窗户最高可打开70°。



侧弓链：
侧弓链的灵活性允许170毫米以上窗扇宽度的窄窗具有高达90°的大开口宽度。

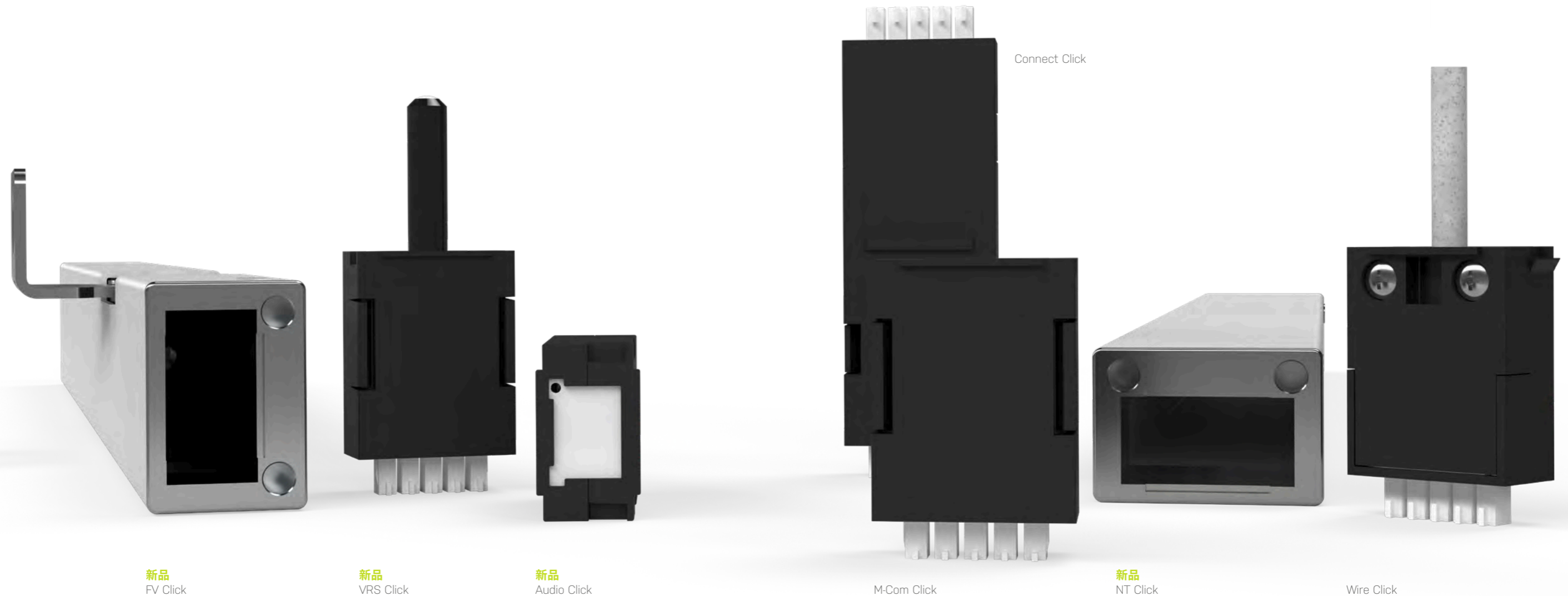
Click-系统

实现个性化解决方案 即插即用

凭借AUMÜLLER 的Click解决方案,可以即时实现KS4-开窗器的个性化装配。通过组合不同的组件,可以实现定制解决方案,而无需借助工具或繁琐的配置。

Click-系统精心设计,可节省大量连接和编程工作。如此可节省宝贵的工作时间,减轻了员工的负担。此外,几乎减少了在组装过程中出错。

KS4、FV Click、NT Click和众多Click模块的多种组合可以提供模块化且个性化的解决方案。



新品
FV Click

新品
VRS Click

新品
Audio Click

M-Com Click

新品
NT Click

Wire Click

M-COM Click & Connect Click

全连通性 省时省力

AUMÜLLER的 Click解决方案 KS4独具一格。双侧连接的连接Click可以将最多三个链条式开窗器和两个带锁开窗器灵活连接在一起。

简单

易操作。即使是链条式和带锁开窗器的复杂组合，也可以使用连接Click快速完成装配。



新品

FV Click

牢固锁定。 嵌平集成。

需要使用锁时，FV Click就能发挥其 Click优势。其与KS4链条式开窗器嵌平连接，并与之无缝连接，形成一个单元。



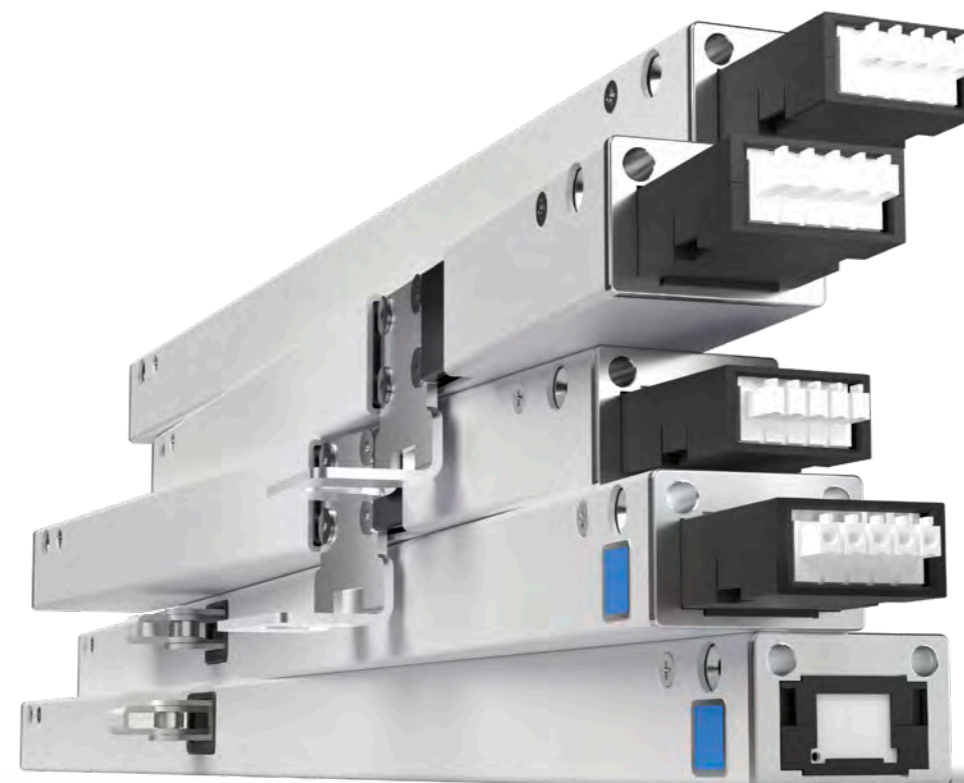
驱动系统的同步运行和后续控制配置是通过可插拔的M-COM Click自动完成。这样可以节省时间，并减少编程错误。

新品

NT Click

将电源融入整体设计

只需一Click即可解决诸多布线难题。因为AUMÜLLER使电源成为整个系统的一部分。电源可为最多两个链条式开窗器和两个带锁开窗器提供动力。



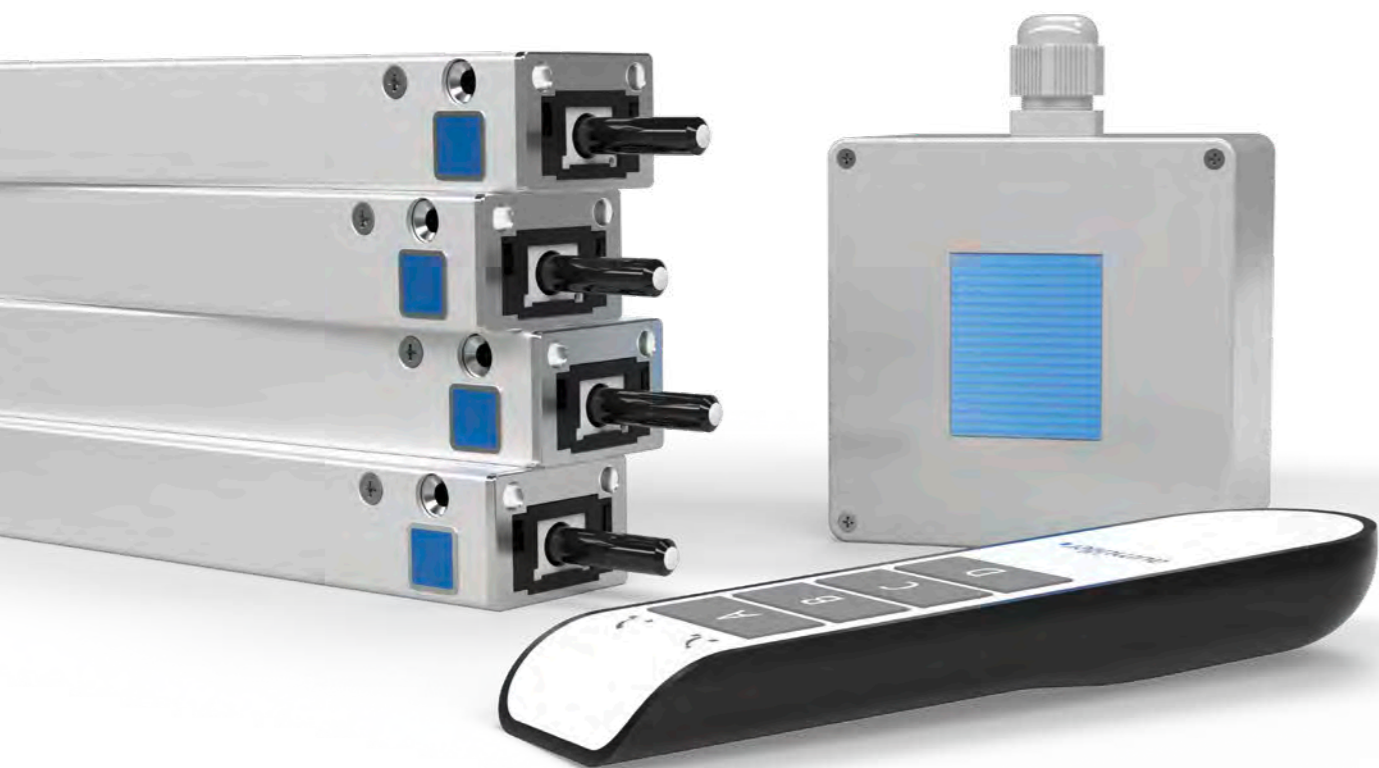
电源延续了KS4的美学设计。灵活组合的模块成为一种紧凑的解决方案，由于其统一的尺寸，简化了许多规划和实施步骤。

新品

通风无线电系统

实现便捷安装的通风解决方案

全新通风无线电系统可以使具有KS4驱动装置的窗扇迅速变成独立遥控的通风解决方案。



通过无线电最多可以独立控制四个窗扇。

远程控制的通风可使房间的气候适应人们的个人需求。这显著提高了生活品质和工作效率。AUMÜLLER 的通风无线电系统可以轻而易举地扩展现有驱动技术的功能范围。

更多功能。省时省力。

无需进行复杂改动即可实现舒适通风：VRS Click特别易于安装，只需插入KS4的自由灵活的Click-Slot即可。VRS RainSens经设计也适用于无线集成。

操作便捷，安装可靠简单。

通过通风无线电系统，可以实施改造通风控制系统，可最多独立控制四个窗扇的解决方案。尤其是组件易耦合。只需按一下按钮即可启动通风系统。

新品

智能通风盒

轻松便捷实现通风系统



适用于如下每个应用的适当解决方案：
SVB Modbus · SVB Flex · SVB 0-10 V & SVB KNX

在KS4用于自动通风的情况下，AUMÜLLER的智能通风盒可以提供正确的信号。可改装的紧凑型控制模块可以多种方式简化通风系统的建造。由于其紧凑设计，非常适合任何标准的嵌入式安装盒。弹簧端线夹允许在没有长螺钉的情况下进行布线。只需点击按钮即可实现自动化示教，无需额外编程步骤。通过集成的通风按钮启动测试运行功能控制。

从质量到最小细节——持久耐用至关重要

特性与技术数据KS4

工作电压	24 V DC
断路电流	1.2 A
防护等级	IP32
环境温度	-5 °C ... +60 °C
最大拉力/推力	400 N
夹紧力	1800 N (根据紧固情况)
链条	无突出铆钉头的不锈钢
连接电缆	无卤, 灰色 5 x 0.5 mm ² , ~ 3 m
速度	可编程5 - 14 mm/s
冲程	200 - 1,000 mm

订单数据KS4

产品名 KS4 R	产品编号
KS4 200 S12 24 V R	522020
KS4 300 S12 24 V R	522030
KS4 400 S12 24 V R	522040
KS4 500 S12 24 V R	522050
KS4 600 S12 24 V R	522060
KS4 800 S12 24 V R	522080
KS4 1.000 S12 24 V R	522000

产品名 KS4 L	产品编号
KS4 200 S12 24 V L	520120
KS4 300 S12 24 V L	520130
KS4 400 S12 24 V L	520140
KS4 500 S12 24 V L	520150
KS4 600 S12 24 V L	520160
KS4 800 S12 24 V L	520180
KS4 1.000 S12 24 V L	520100



DrehVolution



- 用于实现大开口宽度高达70°
- 平开窗支架用于安装在转向窗扇上
- 简单灵活安装

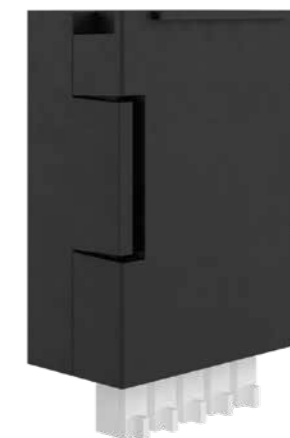
特性与技术数据

开口宽度	高达70°
尺寸 (W x H x D)	55.5 x 73 x 55 mm

订单数据

产品名	产品编号
DrehVolution - KS4 - 套装 1 (右)	522035
DrehVolution - KS4 - 套装 2 (左)	520035

M-COM Click



- 自动配置驱动网络系统的中同步操作和顺序控制
- 该光学显示表示配置是否成功、连接的组件数量以及任何故障
- 适用于最多四个链条式开窗器和两个带锁开窗器

特性与技术数据

工作电压	24 V DC
尺寸 (W x H x D)	40 x 26 x 15 mm

订单数据

产品名	产品编号
M-COM Click	524167

Audio Click



- 带有声音信号的模块指示窗户正在关闭
- 带有用于示教和内置状态显示的按钮
- M-COM-功能已集成

特性与技术数据

工作电压	24 V DC
尺寸 (W x H x D)	40 x 26 x 15 mm

订单数据

产品名	Audio Click
产品编号	524122

Connect Click



- 防扭曲插头,用于连接电源组、链条和带锁开窗器
- 可选 窗户映像连续,没有恼人的可见电缆

特性与技术数据

工作电压	24 V DC
尺寸 (W x H x D)	70 x 26 x 13 mm

订单数据

产品名	Connect Click
产品编号	524123

FV Click



- 带Click-Slot的锁,可轻松连接到NT Click电源和链条式开窗器
- 采用 KS4相同光学元件的美观外壳
- 通过 M-COM Click自动配置关闭顺序回路

特性与技术数据

工作电压	24 V DC
最大推力	600 N
功耗	0.8 A
尺寸 (W x H x D)	375 x 24 x 35 mm
环境温度	-5 °C ... +60 °C
防护等级	IP32

订单数据

产品名	FV Click
产品编号	515945

NT Click



- Click-Slot,可轻松连接带锁和链条式开窗器
- 采用 KS4相同光学元件的美观外壳
- 通过 M-COM Click自动配置关闭顺序回路

特性与技术数据

工作电压	230 V AC
输出电压	24 V DC
输出电流	2.5 A
尺寸 (W x H x D)	326.5 x 24 x 35 mm
环境温度	-5 °C ... +40 °C
防护等级	IP32

订单数据

产品名	NT Click
产品编号	495151

VRS Click



新品

- 可以随时改装的射频模块
- 将带有自由 Click-Slot的链条式开窗器换成无线电控制的驱动装置
- 可以学习更高级别的信号,如来自 VRS RainSens 的信号
- M-COM-功能已集成
- 带有用于示教和内置状态显示的按钮

特性与技术数据

工作电压	24V DC
频带	434 MHz
尺寸 (W x H x D)	40 x 26 x 15 mm

订单数据

产品名	VRS Click
产品编号	660200

VRS Remote



新品

- 远程控制,带四个用户友好的摇杆,每个摇杆一个 VRS Click
- 可选项 状态显示
- 通过简单的示教, VRS Click 和 VRS RainSens 编码到 VRS Remote

特性与技术数据

工作电压	2x AA 电池(包含在供货范围内)
频带	434 MHz
尺寸 (L x W x H)	144 x 41 x 18 mm

订单数据

产品名	VRS Remote
产品编号	660201

VRS RainSens



新品

- 带加热传感器表面的雨水传感器
- 可适用于 24 V- 和 230 V-变体
- VRS RainSens和VRS Click之间的无线连接

特性与技术数据

尺寸 (L x W x H)	80 x 80 x 57 mm
颜色	RAL 7001
防护等级	IP65
变体 24 V DC	无线电和开关触点
工作电压	24 V DC
变体 230 V AC	无线电和开关触点
工作电压	110 – 230 V AC

订单数据

产品名	产品编号
VRS RainSens – 24 V	660202
VRS RainSens – 230 V	660203

SVB Flex

新品



- 单独调节通风操作的开启速度和最大开口宽度
- 通过集成 通风按钮测试运行

特性与技术数据

工作电压	24 V DC
接口	1 x 驱动组件 1 x 外部更高级别信号的输入 1 x 通风按钮-连接
尺寸 (W x H x D)	40.5 x 48.5 x 28.3 mm
接线端子	最大1.5 mm ²

订单数据

产品名	SVB Flex
产品编号	660110

SVB 0-10 V

新品



- 单独调节开启速度和灵敏度
- 0-10 V输入直接无级 控制开口宽度
- 通过集成通风按钮测试运行

特性与技术数据

工作电压	24 V DC
接口	1 x 驱动组件 1 x 外部更高级别信号的输入 1 x 0-10 V 输入端 1 x 开路集电极
尺寸 (W x H x D)	40.5 x 48.5 x 28.3 mm
接线端子	最大1.5 mm ²

订单数据

产品名	SVB 0-10 V
产品编号	660120

SVB KNX

新品



- 通过ETS KNX软件单独设置和操作选项
- 集成到带有KNX-系统的 现有建筑管理系统中

特性与技术数据

工作电压	24 V DC
接口	1 x 驱动组件 1 x 通风按钮-连接 (可选) 1 x KNX-连接
尺寸 (W x H x D)	40.5 x 48.5 x 28.3 mm
接线端子	最大1.5 mm ² 1 x BUS-插入式接线端子

订单数据

产品名	SVB KNX
产品编号	660140

SVB Modbus

新品



- 通过Modbus协议软件单独设置和操作选项
- 集成到带有Modbus-通讯的 现有建筑管理系统中

特性与技术数据

工作电压	24 V DC
接口	1 x 驱动组件 1 x 通风按钮-连接 (可选) 1 x Modbus-连接
尺寸 (W x H x D)	40.5 x 48.5 x 28.3 mm
接线端子	最大1.5 mm ² 1 x BUS-插入式接线端子

订单数据

产品名	SVB Modbus
产品编号	660130

aumueller-gmbh.de

AUMÜLLER AUMATIC GmbH
Gemeindewald 11
DE-86672 Thierhaupten, Germany

电话 +49 8271 8185-0
传真 +49 8271 8185-155
电子邮箱 info@aumueller-gmbh.de

在社交媒体上关注我们

