

**aumüller** ■  
奥姆勒 菲拉鲁克斯

## 安装和调试说明书

根据机械指令条例 2006/42/EC (annex VI)



OFV1 - 窗门锁 CE



01	<ul style="list-style-type: none"> <li>缩略词</li> <li>适用人员</li> <li>警告和安全标志</li> <li>预期用途</li> <li>安全说明</li> </ul>	3-8
02	<ul style="list-style-type: none"> <li>OFV1 技术参数</li> <li>产品标签说明</li> </ul>	9
03	<ul style="list-style-type: none"> <li>确定锁点</li> </ul>	10
04	<ul style="list-style-type: none"> <li>安装步骤 1: 预装检查</li> <li>安装步骤 2: 安装的先决条件 / 准备安装</li> <li>安装步骤 3: 安装开窗器</li> <li>安装步骤 4: 移除外壳, 插入连接电缆端子</li> <li>安装步骤 5: DIP开关和LED显示</li> </ul>	11 - 15
05	<ul style="list-style-type: none"> <li>安装步骤 6: 窗门锁OFV1 安装孔</li> </ul>	16
06	<ul style="list-style-type: none"> <li>安装步骤 7: 安装 OFV1</li> <li>安装步骤 8: 运行测试和安装</li> </ul>	17 - 18
07	<ul style="list-style-type: none"> <li>安装步骤 9: 安装外壳</li> <li>安装步骤 10: 电缆走线</li> <li>安装步骤 11: 电气连接</li> <li>安装步骤 12: 开窗器到控制箱电缆</li> <li>安装步骤 13: 安全检查和运行测试</li> </ul>	19 - 26
08	<ul style="list-style-type: none"> <li>更换和处理</li> <li>责任</li> <li>维保和售后服务</li> <li>认证</li> </ul>	27 - 31

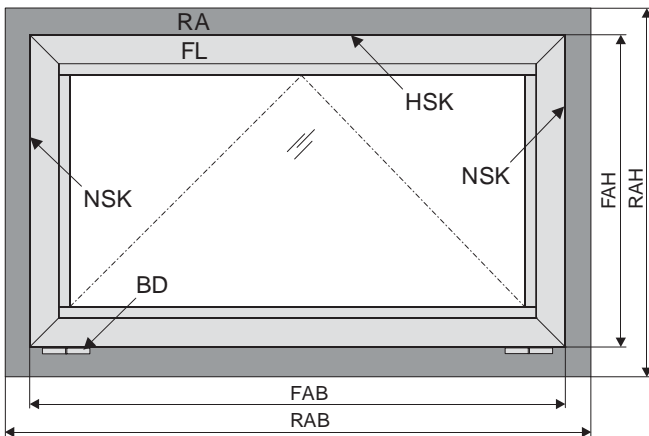
## 缩略词

## 术语缩写

安装和使用说明书随处可见术语缩写。

除了特殊强调以外，说明书中出现的尺寸单位均为mm，公差标准为DIN ISO 2768-m。

A	开窗器
AK	连接电缆 / 开窗器电缆
AP	扣板
BD	合页
Fxxx	窗扇支架
FAB	窗扇宽度
FAH	窗扇高度
FG	窗扇重量
FL	窗扇
FÜ	扇框搭接
HSK	开启边
Kxxx	窗框支架
L	开窗器长度
MB	中间合页
NSK	侧边
RA	窗框
RAB	窗框宽度
RAH	窗框高度
SL	雪载荷
	开启方向



## 说明书中的警告和安全标志:

在使用本说明书时应严格遵守警告提示和安全标志，其含义如下:

**危险** 不遵守警告提示将导致严重损失与生命危险。

**警告** 不遵守警告提示将导致严重损失与生命危险。

**注意** 不遵守警告提示可能导致轻度或中度损失。

**注意** 不遵守警告提示可能导致财产损失。



**小心 / 警告**  
触电导致生命危险。



**小心 / 警告**  
操作中需注意防止夹手(开窗器警告贴纸，供货时提供)。



**注意 / 警告**  
不遵守可能导致开窗器或者窗户损坏。

**警告** 安装调试完成后，电动门窗安装者需将该说明书交给最终的用户。用户将说明书放置于方便的位置，需要时可随时查阅。

## 适用人员

该说明书适用于经过专业培训的人员以及自然排烟通风系统(NRA / SHEV)的运营商，其了解操作模式以及系统所存在的危险。

**警告** 体质偏弱(包括孩子)、心里或精神有问题以及缺乏经验知识的人群不能使用该设备。除非有专业人员监督，负责安全或者经过专业人员的培训指导，才能操作此设备。应该将小孩看护好，以防他们损坏设备。

在没有监督的情况下，小孩不能进行清洁和维护工作。

## 预期用途

### 应用领域 / 应用范围

开窗器用于电动开启和关闭幕墙立面的窗户和天窗。

可使用外置控制箱控制装于窗户上的开窗器。开窗器的主要任务是着火时排出热烟和燃烧产生的气体，保护人员安全，避免财产损失。同时，通过合适的外置控制箱控制电动窗，能随时为大楼输送新鲜的空气。

#### 注意

根据机械指令条例2006 / 42 / EG 安装开窗器到可运动窗户上，即组成“电动窗”。

### 预期用途符合性声明

开窗器作为建筑物的一部分，安装于窗户上，通过电气连接进行控制。

根据开窗器的符合性声明，结合AUMÜLLER外置控制箱，便能对窗户进行电动开启与关闭。用于以下情况时，不需要对现场进行附加危险评估：

- 用于自然通风
  - 开窗器的安装高度至少距地面2.5 m。
  - 如果开启边的开启宽度 < 200 mm，关闭时，开启边的关闭速度要 < 15 mm/s。
- 根据EN12101-2，SHEV (自然通风排烟排热)仅用于通风时，不需要双重功能。

#### 警告

当窗户为倾斜或旋转窗时，一定要注意潜在的危險性，其侧开启边至少要距离地面2.5 m，并且要考虑控制箱位置及其他设备的使用性！

作为生产厂家，在研发、生产以及开窗器安全投放市场时，我们深知我们的责任与义务。但是最终我们并不参与开窗器的使用。因此，我们提出以下几点使用预防措施：

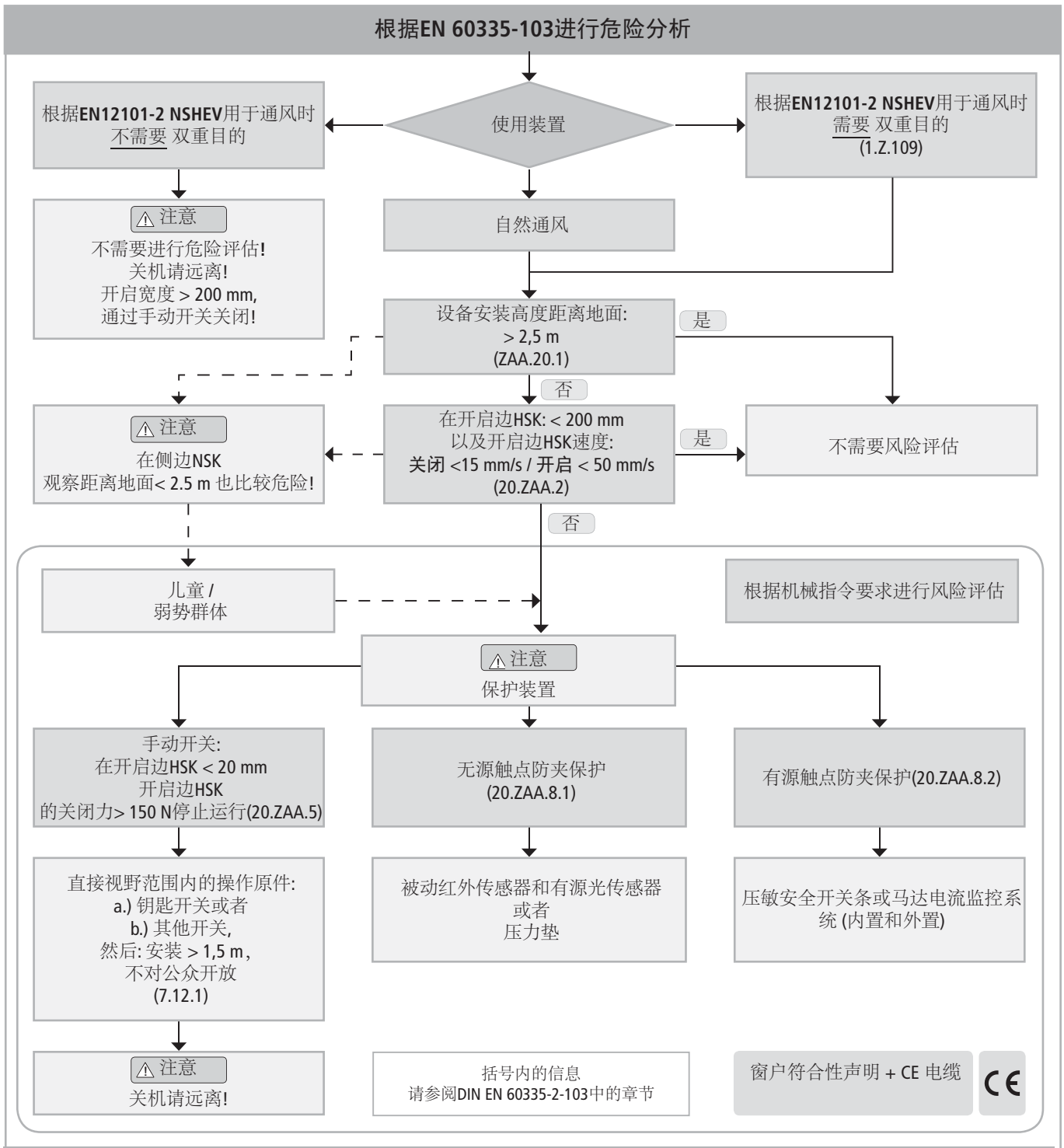
- 施工方或其代理人 (建造师、专业规划人员)有义务依法对人身造成伤害的危险进行评估。并从规划阶段到开窗器开启参数、安装、使用、安装类型以及外置控制箱的使用等方面制定必要的防护措施。
- “电动窗”设备施工方 / 生产厂家在现场必须执行规划防护措施，如果未建立防护措施体系，需自行建立并检测，尽可能将危险降到最低。

需要在安装现场进行危险评估，避免出现不必要的误操作。

当使用自然通风的电动窗时，出现以下几点情况，需要根据机械指令条例2006 / 42 / EG制定危险评估。

- 开窗器的安装高度距离地面 < 2.5 m
- 开启边HSK的开启宽度 > 200 mm，或者
- 开启边的开启速度 > 15 mm/s，或者
- 开启边的开启速度 > 50 mm/s，或者
- 开启边的关闭力 > 150 N

可使用下面的流程图，其包含根据EN 60335-2-103/2016-05制定的防护措施。



**窗扇数据**

立面: 下悬窗、上悬窗、平开窗。  
 屋顶: 天窗 / 采光顶。  
 开启方向: 内开 / 外开。  
 型材材质: 铝合金、不锈钢、塑料或木质。

**注意** 所提供的窗扇测量仅用于定位。请遵循开窗器力路径图。

现场检查开窗器是否符合要求，均需注意以下几点：

- 窗扇总重量 (玻璃 + 框)
- 附加载荷：雪载荷 / 风载荷 (吸 / 压)
- 窗扇尺寸 (FAB x FAH)
- 边长比 FAB / FAH
- 安装 / 倾斜角度
- 所需开口面积 (几何空气动力学)
- 侧风的影响
- 驱动力和行程
- 窗框和窗扇安装位置

## 安全说明

### 警告

重要安全说明：应严格遵守该说明书，确保人员安全。整个产品的使用阶段，都应该将说明书放置在易拿，安全的地方。

#### 窗户自动关闭时防止夹手和碰撞！

开启和关闭过程中，开窗器过载时，内置过载关机模块能够关断开窗器。一旦大意，压缩力便能切断手指。

#### 应用范围

只能根据预期用途来使用开窗器。如果需要将其用于其他场合，请咨询生产商或授权代理商。

### 警告

不要将开窗器用于进行起重作业！不允许小孩使用开窗器与相关附件 / 或控制箱以及遥控器等！

请检查系统是否符合应用法规。尤其请注意窗户的开启宽度和开启区域、开窗器/设备允许的安裝尺寸、开启时间和开启速度、作用力、耐温性、电缆，以及与电缆长度和电流消耗有关的电缆横截面积。



除非注明了开窗器能够用于潮湿的环境中(见技术参数)，否则，安装时，请确保所有的产品不放置于肮脏或潮湿的环境中。

## 安装

应当由合格的有安全意识的电工或具备深入的电气和机械设备知识的技工来进行安装、调试和维护。

### 注意

为了确保安全运行，避免损失和危险，应该按照安装说明书对系统进行仔细的安装和调试。

如果有要求的话，安装现场应该对所有的尺寸进行验证与调整。请注意连接分配、允许的开窗器电压(见型号表)、参数的最大最小值(见技术参数)以及装配和安装注意事项，并且应该严格遵守！



不要将 24V DC 开窗器接到 230V 电源上！  
注意安全！

在安装和操作过程中，不要接触窗户槽口和操作元器件(链式或轴式)！根据安装位置和窗扇的运动范围，确保人员不被困于开启范围和固定建筑之间(例如墙壁)。

#### 安装材料

所需的安装材料应该经过挑选，必要时，还需适应开窗器、安装面的作用力。

### 注意

安装开窗器之前，需检查窗扇是否开关自如，是否发生变形。

### 危险夹手点

平开窗	下悬窗	天窗 / 采光顶	百叶窗
危险点：夹手点 根据DIN EN 60335-2-103			


### 夹手危险点

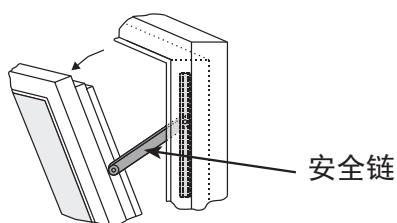
窗扇的夹手危险点至少距离地面2.5m(窗扇的下边缘)，防止因触碰或因夹住物体引发停机，从而避免伤害。可以通过接触式或非接触式防护设备避免夹手，通过人员干预或者触碰来停止运行。如果开启边的力大于150 N，必须在20 mm内停止运行。电动窗上必须清楚的贴上警告标志。

### 不慎或无意开启或下降

通过使用双重悬挂装置、安全链、窗扇撑等装置，确保当出现其中一个固定原件松动时，窗户不会以不可控的方式撞击/碰撞或运动。

倾斜的窗户应当安装安全链或类似装置，避免不正确的安装和操作对人员和财产造成损失。需根据开窗器行程调节安全链(见技术参数)，避免卡死。安全链的开启宽度需大于开窗器行程。

 **警告** 不慎或无意打开窗扇，防止其脱落。



### 电缆走线和电气连接

只有经过授权的专业厂家才能完成安装布线。不允许采用不符合规格的操作电压操作开窗器、控制箱、元器件和传感器。

安装时应当遵守相关规定：

- VDE 0100 建立大于1000 V的高压系统
- VDE 0815 安装电缆和电线
- 德国规定的线管样本指南(MLAR)



所有的接线端子应放在接线盒和外置控制箱内。

230 V / 400 V AC主电源线端子另行保护!

损坏的带连接插头的开窗器主电缆只能由生产商或合格的服务/维修人员更换!

不能更换固定到开窗器壳体内的电缆。如果这部分电缆损坏了，设备也将报废!



**警告**

需根据制造商技术参数选择电缆类型、电缆长度和横截面积。如有必要，需与地方主管当局和能源供应公司协调电缆类型。低压电缆(24 V DC)需与高压电缆分开敷设。弹性线不能暗敷。自由悬挂线应该加耐扭电缆接头。



敷设好的线路，在操作过程中不应该出现被剪切、交叉或纠缠在一起的现象。开窗器电缆敷设到窗户附近的型材时，需要使用耐高温绝缘管。过孔处需要使用橡胶护套!

检查螺纹连接端子和电缆端头的密封性。确保接线盒、夹紧点、外置控制箱便于进行维修工作。

### 调试、操作和维护

安装完成以及每次更改功能设置后，都需要进行全功能测试。确保开窗器和窗扇设置正确，系统安全，功能正常。系统安装完成后，需对用户进行操作规程的详细指导。如有必要，需对用户进行危险性说明。

应将开窗器的预期用途告知使用者，如有必要，可对用户进行安全指导。并告知使用者，在窗扇开启和关闭的方向，除了压力和拉力作用于轴式、链式以及杆式开窗器外，并没有其他附加的作用力。

**注意**

粘贴警告标签!

使用固定件将合适的开窗器安装到窗户上，然后连接控制箱，应遵守机械接口尺寸和每个元件的电气特性。

**注意**

当操作手动开关(按钮)或通过排烟排热系统关闭窗户时，其他人员应远离窗户!

**注意**

开关操作元件应该安装于窗户附近，移动元件除外。如果开关不是钥匙开关，其最小安装高度必须是1.5 m，且公众不易靠近!

**注意**

不允许小孩操作控制设备，遥控装置也应当放于远离小孩的位置!



清理、维修和更换零件的时候，开窗器必须完全断电，防止意外重启。

**警告**

进行维修和重新设置的时候，不能开启开窗器和窗扇!

**零配件，紧固件，配件和控制器**

只有使用同一个制造商生产的开窗器和控制箱，才能提供维保和售后服务，如果使用第三方设备将不提供维保和售后服务。只能提供制造商设备零件的备品备件。

**环境条件**

除制造商规定的特殊的一个或多个环境条件外，不允许对设备进行敲击与震动，不能将其放置于潮湿、腐蚀性环境或其它有害环境中。

- 操作:  
环境温度:  $-5^{\circ}\text{C} \dots +60^{\circ}\text{C}$   
相对湿度:  $20^{\circ}\text{C}$ 时 $<90\%$  /  $40^{\circ}\text{C}$ 时 $<50\%$  无冷凝
- 运输 / 储存:

**注意**

安装时请注意观察温度范围!

- 储存温度: $-5^{\circ}\text{C} \dots +40^{\circ}\text{C}$   
相对湿度:  $<60\%$

**事故预防条例和工人保险赔偿指南**

在建筑物中工作和生活必须遵守雇主责任保险协会 (BGR/ASR) 提出的相关事故防御法律和法规(UVV)。

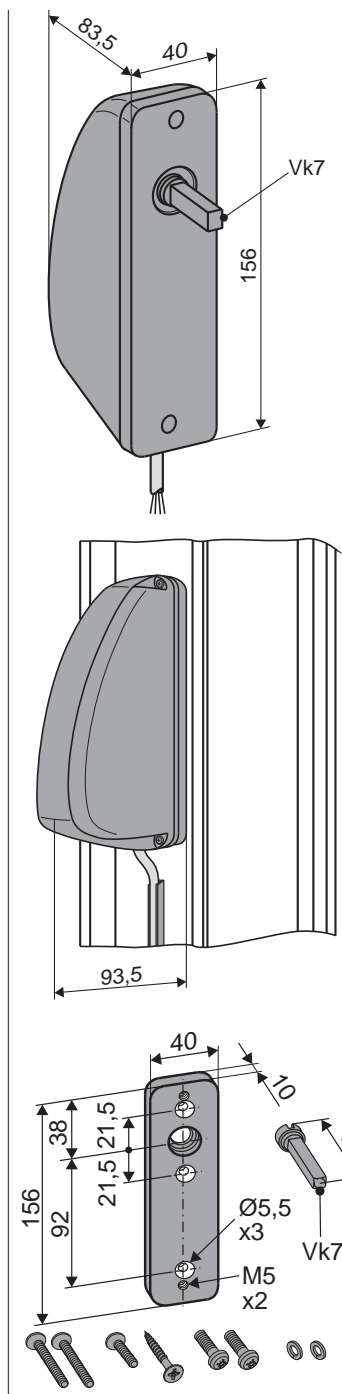
**公司声明**

开窗器的生产和测试是按照欧盟标准执行的。公司已经发布了相关的声明。

当出现未按照预期用途操作开窗器时，必须按照机械指引条例2006 / 42 / EG发布的符合性声明对整个电动窗控系统进行危险评估。



## OFV1 技术参数



- 带内置过载关机模块和顺序控制功能，与开窗器 PL6 S1 / PL10 S1 以及 S2 / S3 / S12 版本开窗器一起使用 (I max. 3A - 开窗器电流 OFV1 / 暗流检测)
- 可旋转 90° 或 180°
- 开启方向可选择左/右
- 方轴 7x55 mm

### 技术参数

$U_N$	额定电压	24V DC ( $\pm 20\%$ ), max. 2 Vpp
$I_N$	额定电流	0,8 A
$I_A$	关机电流	1,1 A
$I_O$	闭路电流	< 28 mA (10 Nm)
$I_D$	开窗器	S1: max. 0,9 A / S3, S12: max. 3,0 A
$P_N$	额定功率	19 W
ED	运行间隔	30 % (ON: 3 min./OFF: 7 min.)
	防护等级	IP 32
	环境温度	-5 °C ... +60 °C
M	最大扭矩	10 Nm
$F_H$	初始扭矩	22 Nm
	旋转角度方向	是 (自识别)
	旋转角度	90 ° / 180 ° (right / left)
t	运行时间	90° - 4,5 s; 180° - 9,0 s
	连接电缆	无卤, 灰色 4 x 0,75 mm <sup>2</sup> , ~ 3 m
	外壳	ABS, 灰白色
	尺寸 (W x H x D)	40 x 156 x 83,5 mm

### 订货信息

类型	每单元/件数	订购号
OFV1	1	513850

## 产品标签说明

产品标签提供了非常重要的产品特征, 如:

- 制造商地址
- 订购号和名称
- 技术参数
- 固件版本的制造日期
- 序列号

### 注意

不要安装和操作已损坏的产品。

如有任何产品问题投诉, 请注明产品序列号 (SN) (见产品标签)。

### 固件版本的制造日期

**aumüller**  
 D-86672 Thierhaupten  
 Gemeindefeld 11  
 Tel. +49 8271 / 8185-0

**OFV1**  
**IP: 32**  
**ED: 3 min / 7 min (on/off)**

$U_N: 24V \text{ --- } 2V_{pp}$   
 $I_N: 0,8 A$

-5°C +75°C  
 CE  
 Made in Germany

Date: 15W40 V2.0  
 SN: 33816410005  
 Art.-Nr.: 513850

符号见 „技术参数“  
 运行间隔  
**ON: 3 分钟**  
**OFF: 7 分钟**

序列号  
 订购号

## 确定锁点数量

锁点数量取决于:

- 取决于应用准则的窗户指定要求和生产商的授权应用范围。
- EN 12102-2 NRW(取决于型材类型 **A, B, C** 和风载荷分类 **WL**)
- EN12207(8) 合页的透气度
- EN 12210 抗风能力
- EN 1627 防盗性
- EN 14351-1 门窗标准
- DIN 1055-4 风载荷



即便是在极端情况下,也要以产品安全值和应用范围作为依据。

锁点是以下组件的中心/轴线:窗扇合页/固定点(BD), 锁闭系统的密封点, 开窗器推点(必要时, 封闭窗的锁闭系统还需要90°的转角器)。

用于SHEV安装套件如: RWA 1000, RWA 1050, RWA 1100中的电锁锁点不包括在该锁点内容中。

两个锁点之间的距离为**闲置型材长度**。拐角距离和边缘距离应该按直线距离计算。

**两个锁点之间的  
闲置型材长度**

		型材组闲置型材长度: 根据lx4-值分配型材组		
		„A“ 20-34 cm <sup>4</sup>	„B“ 35-50 cm <sup>4</sup>	„C“ 51-55 cm <sup>4</sup>
根据EN 12101-2中指出的作用于排烟排热系统的静风载荷	WL 1000	1450 mm	1650 mm	1950 mm
	WL 1500	1300 mm	1500 mm	1750 mm
	WL 2000	1120 mm	1280 mm	1460 mm
	WL 2500	950 mm	1050 mm	1160 mm
	WL 3000	820 mm	900 mm	990 mm

数值仅用于 **AUMÜLLER** 排烟排热和自然通风系统。

## 安装步骤 1: 预装检查

### 警告

安装时请严格遵守说明书！  
安装不正确将会导致严重事故！

### 安装开窗器/电锁之前必须对其进行合理存放

必须采取措施防止灰尘、潮气对开窗器产生污染损坏。安装之前请将开窗器/电锁放置在干燥通风的地方。

### 安装之前检查开窗器/电锁

安装之前需要检查开窗器/电锁的力学性能和附件完整性。开窗器的链条/轴杆必须能够平稳进出开窗器壳体。窗扇必须平稳运行，且重量平衡。

我们推荐使用我们的24V = / 230V测试箱（见下表）。请不要安装和操作已损坏的产品。

### 注意

#### 开窗器测试箱

订货号:	533981
应用:	测试箱用来24V DC或230V AC (包括电池)开窗器的运行方向和通讯
电源电压:	230V AC
开窗器类型:	24V DC / 230V AC
开窗器电流:	max. 3 A
显示:	开窗器电流, 电池充电器
环境温度:	-5 °C ... + 75 °C
塑料外壳:	250 x 220 x 210 mm
重量:	约 3,6 kg
功能 / 配件:	控制配件: 2个开关 + 1个按钮



测试开窗器的时候必须将其放置在防滑稳固的台面或测试设备上。测试过程中不要触碰测试元器件。测试应在专业人员的监督下进行。

测试链式开窗器的时候，请确保开窗器的链条能够来回折弯90°左右。测试轴式开窗器的时候，螺杆一定要运行到轴管尾部，防止位置编码器出现偏差。

### 预期用途检查

必须检查开窗器的预期用途是否符合实际所需。如果不符合实际而被使用，我们将不承担任何法律责任和维保。

### 误操作

使用时应尽量避免误操作开窗器！

例如:

- 不要将24V DC 开窗器直接接到 230V AC 电源上。
- 双机应该同步运行。
- 必须将开窗器/电锁装在室内。
- 避免其他外力损坏开窗器/电锁。

### 检查安装要求

开始安装之前检查是否满足以下要求：

- 检查安装面和型材结构能否满足开窗器的安装要求
  - 是否需要附加支撑结构
  - 接触点处是否能够采取有效的隔热措施
  - 是否有足够的开窗器旋转空间
- 如果不能满足，必须告知操作者上述安装要求！



窗扇支架和窗框支架的安装面必须完全与窗扇或窗框的型材表面接触。当锁紧或解锁窗扇时，安装配件不能倾斜运动。必须确保安装安全和牢固。

### 注意

请严格遵守开窗器的安装空间与回转范围要求。如果不能满足，则需要选用其他类型的开窗器。

## 安装步骤 2: 安装的先决条件 / 准备安装

**安全安装的重要指导说明:** 必须完全遵照说明书, 安装不正确将会导致严重的损伤。



**警告**

当安装一个“部分完成的机械 - 开窗器”的时候, 必须遵守以下的要求将开窗器与其它配件进行正确安装, 从而避免对人员产生健康与安全的威胁:

1. 选择合适的开窗器。
2. 选择合适的紧固材料 (窗扇支架、窗框支架), 遵守特定型材打孔规格。
3. 窗扇与窗框上必须有足够的空间安装开窗器。
4. 安装之前, 必须检查窗户的机械状态。看其是否能够顺畅开启与关闭。
5. 所选的开窗器连接紧固件必须满足窗户材料的要求 (见下表)。

木窗	木螺丝: 如 DIN 96, DIN 7996, DIN 571  带帽: 开槽圆头, 十字槽圆头 六角头,特殊类型
铝合金窗, 不锈钢窗, 金属窗	自攻螺钉, 螺丝, 自攻螺丝 如 ISO 4762, ISO 4017, ISO 7049, ISO 7085, DIN 7500  带帽: 内六角圆柱头, 内细齿 (梅花头), 外六角头 空心铆钉螺母
塑料窗	塑料螺丝 如 DIN 95606, DIN 95607, ISO 7049, ISO 7085, DIN 7500  带帽: 十字槽圆头, 外六角头, 梅花头

推荐:  
如果有可能,  
螺丝要穿过两  
腔腹板

### 所需工具

- 记号笔
- 锤子
- 小刀
- 改锥 (十字, 梅花)
- 六角扳手
- 扭矩扳手
- 电钻
- 螺丝粘合剂
- 必要的安装铆螺母的工具

现场检查窗户尺寸。

- 测量 FAB和 FAH。
- 计算窗扇重量。

如果不会计算, 可使用下面的公式进行计算:

$$G \text{ (窗扇重量)} \text{ [kg]} = \frac{FAB \text{ [m]} \cdot FAH \text{ [m]} \cdot \text{玻璃厚度 [mm]} \cdot 2.5 \cdot 1.1}{\text{玻璃密度}} \cdot \text{系数}$$

- 检查 / 计算所需的推拉力, 并与开窗器参数做对比。如果不会计算, 可简单使用下面的公式进行计算:

$$F \text{ [N]} = \frac{5,4 \cdot G \text{ [kg]} \cdot s \text{ [m]}}{a \text{ [m]}}$$

$$F \text{ [N]} = \frac{5,4 \cdot G \text{ [kg]} \cdot FAH \text{ [m]}}{a \text{ [m]}}$$

a = 窗扇上开窗器作用点到合页的距离

F = 开窗器推拉力

s = 行程

### 发货范围:

安装之前, 请确认所发货物是否完整。

窗门锁配件	
	安装和调试说明书
	1x 安装调节板
	1x 方轴: Vk7 x 55
	2x 沉头螺丝 M5 x 40 1x 沉头螺丝 M5 x 16 1x 十字槽平头自攻螺丝 4,5 x 30
	2x 圆头螺丝 M5 x 16 2x 弹簧垫圈
	1x 扎带
	1x 带端子连接电缆
	1x 警告标签 „小心夹手“

### 安装步骤 3: 安装开窗器

- 安装开窗器 (详见每种开窗器的“安装调试说明书”)。
- 将控制电压接到开窗器(见章节:“电气连接”)。
- 从窗扇上卸下轴式开窗器/链式开窗器的推头, 使得窗扇能够被手动打开。

#### OFV1

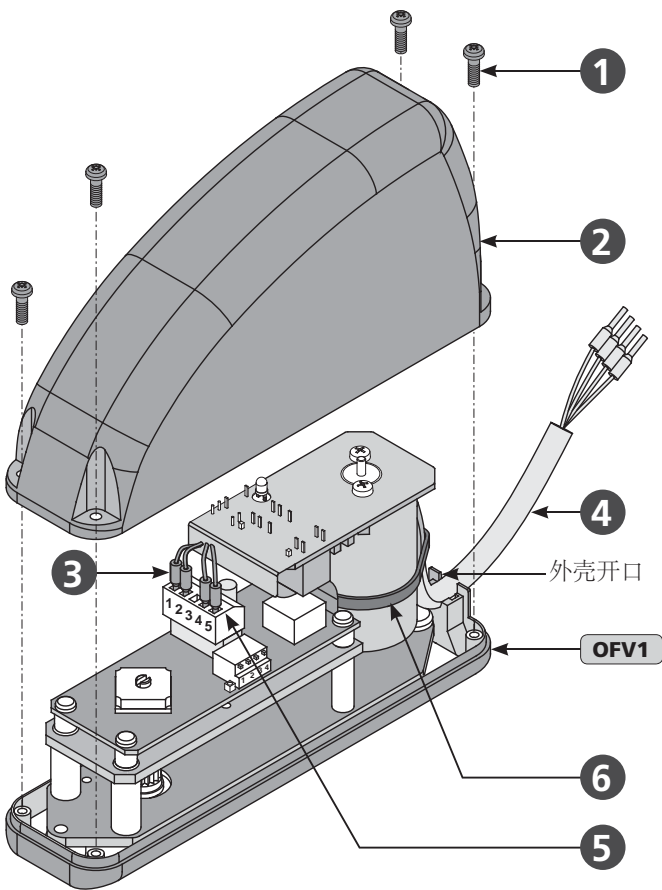
内置关机模块, 可与开窗器PL6 S1 / PL10 S1 (SHEV)以及S2 / S3 / S12版本开窗器连接, 进行顺序运作。  
(I max. 3A - 开窗器电流不超过OFV1 / 暗流检测)

#### 应用实例

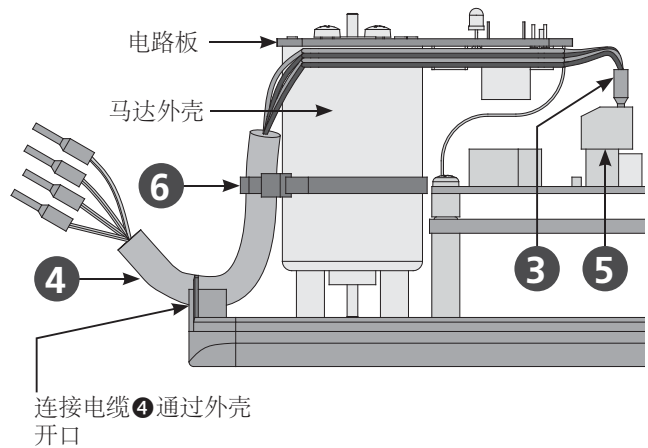
SHEV 1000 - 内开窗		SHEV 1050 solo - 内开窗	
单机	双机	窗扇DIN左	窗扇DIN右
下悬窗		平开窗	
SHEV 1050 单机 - 内开窗		SHEV 1050 双机 - 内开窗	
窗扇DIN左	窗扇DIN右	窗扇DIN左	窗扇DIN右
平开窗		平开窗	

## 安装步骤 4: 移除OFV1外壳, 插入电缆连接端子

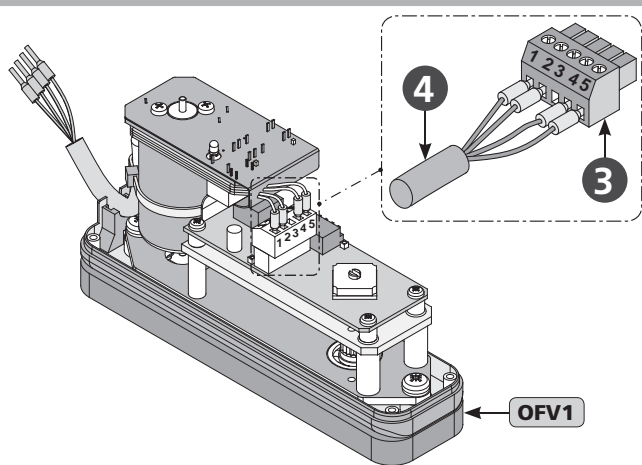
- 拧松窗门锁OFV1上的螺丝 ①, 卸下外壳 ②。
- 将连接电缆端子 ④ 上的紧固型端子 ③ 插入到端子槽 ⑤ 中。



- 将连接电缆 ④ 平放到电路板下面。
- 使用扎带 ⑥ 将连接电缆 ④ 固定到马达外壳上。
- 减掉扎带 ⑥ 突出的多余部分。
- 将连接电缆 ④ 穿过外壳开口处。



### OFV1连接分配



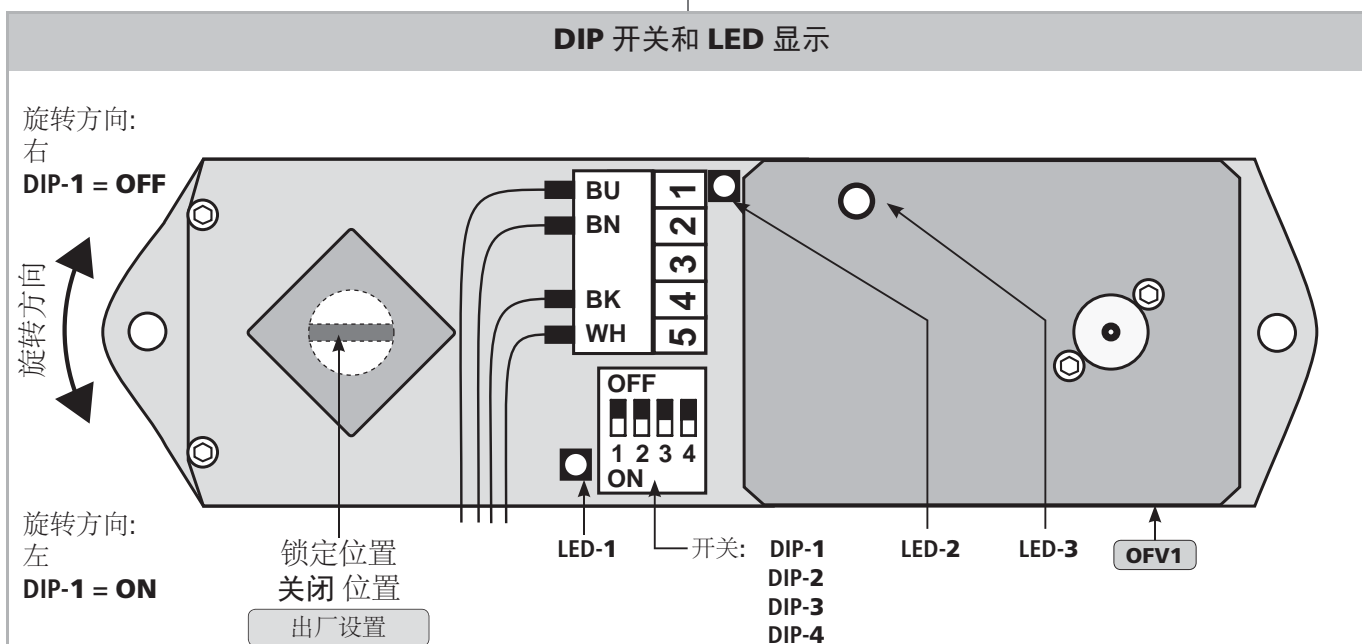
端子 1	BU = 蓝色	接24 V DC控制箱	} 注意窗扇的打开方向
端子 2	BN = 棕色	接24 V DC控制箱	
端子 4	BK = 黑色	接到开窗器	
端子 5	WH = 白色	接到开窗器	

## 安装步骤 5: DIP 开关和LED显示

■ 在窗门锁OFV1没有安装的情况下, 可设置DIP开关。



请在断电状态下设置DIP开关。



**注意**

当旋转方向出现错误时, 需要调转开窗器的极性。

端子 1	BU =	蓝色	接24 V DC控制箱
端子 2	BN =	棕色	接24 V DC控制箱
端子 4	BK =	黑色	接到开窗器
端子 5	WH =	白色	接到开窗器

} 注意窗扇的打开方向

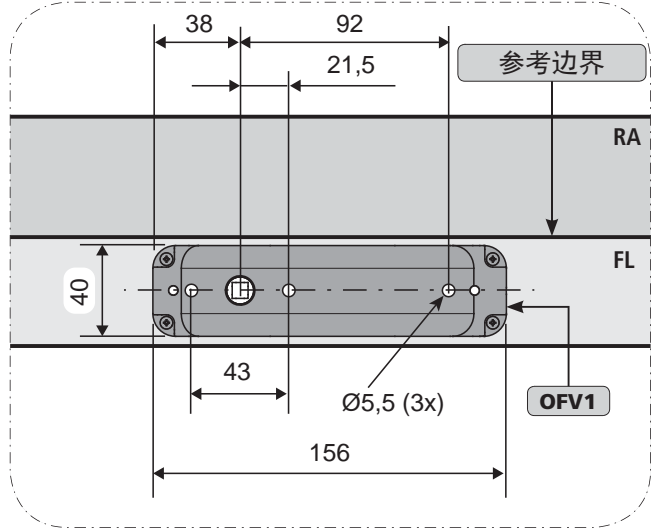
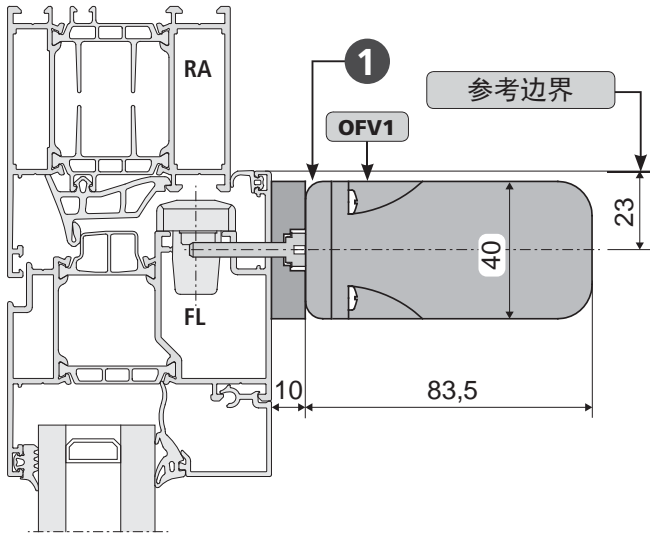
DIP开关				LED显示		
DIP-1	OFF	旋转方向:	右 (窗扇 DIN 左)	LED-1	关闭	准备运行
	ON	旋转方向:	左 (窗扇 DIN 右)		绿色	OFV 运行
					绿色: 闪烁	开窗器运行
					红色	OFV 故障
					红色: 闪烁	开窗器故障
					红色/绿色:	电压不足 (< 19V)
					闪烁	在OFV1 (订购号: 513850)
DIP-2	OFF	旋转角度	180°	LED-2	电源:	无
	ON	旋转角度	90°		绿色	电源: 在关闭方向
					红色	电源: 在开启方向
DIP-3	OFF	直接连接开窗器		LED-3	关闭	OFV1 未运行
	ON	不连接开窗器或连接USKM			绿色	OFV1左旋
					红色	OFV1右旋
DIP-4	OFF	开窗器内置关机模块 (max. 3A)				
	ON	开窗器带 S1 = 不带内置关机模块 (0,9A)				

安装步骤 6: OFV1 安装孔

应用实例

安装于下悬内开窗窗扇上

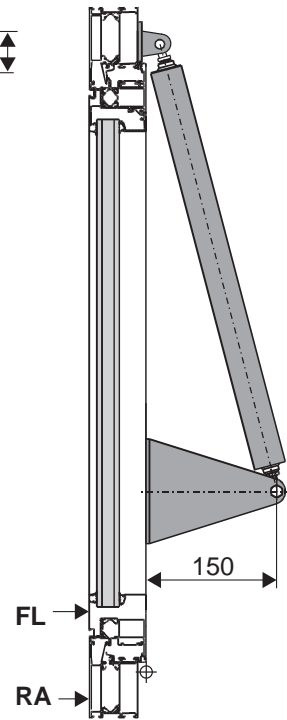
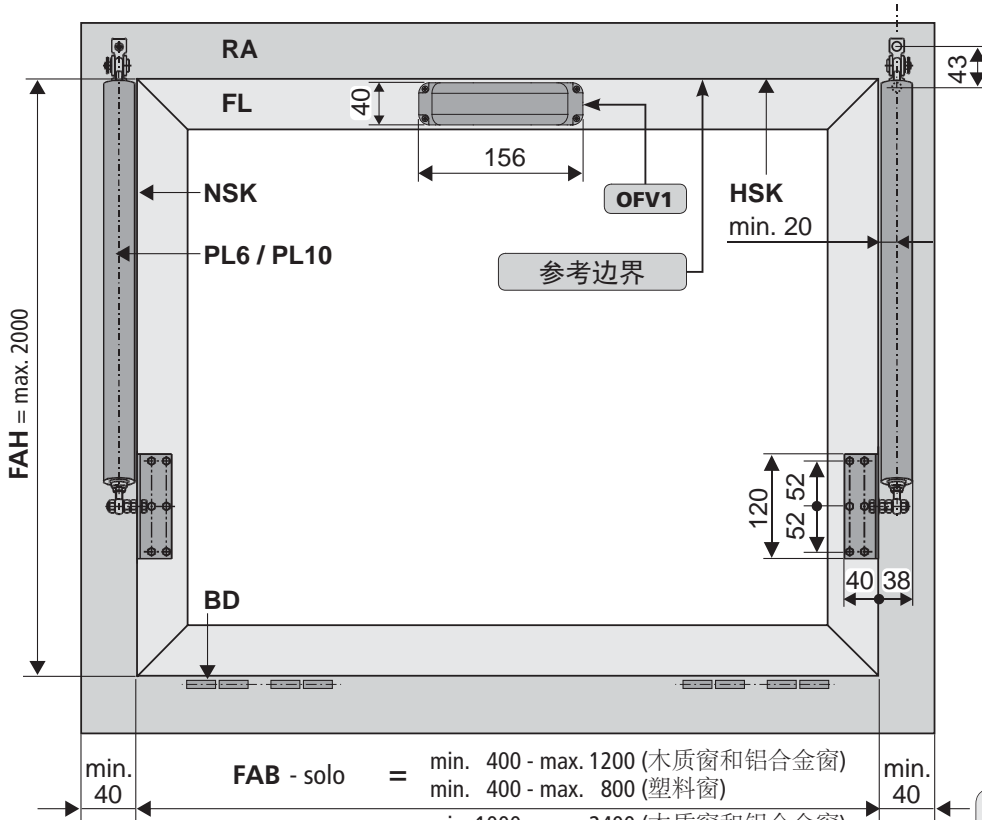
调节板安装孔 ①



铝合金窗

安装于下悬内开窗窗扇上

窗户类型	下悬 - 内开窗 上悬 - 内开窗	平开窗 - 内开
------	----------------------	----------



FAB - solo = min. 400 - max. 1200 (木质窗和铝合金窗)  
min. 400 - max. 800 (塑料窗)

FAB - tandem = min. 1000 - max. 2400 (木质窗和铝合金窗)  
min. 800 - max. 2000 (塑料窗)

如果 FAB > 1000 mm, 需要安装窗门锁!



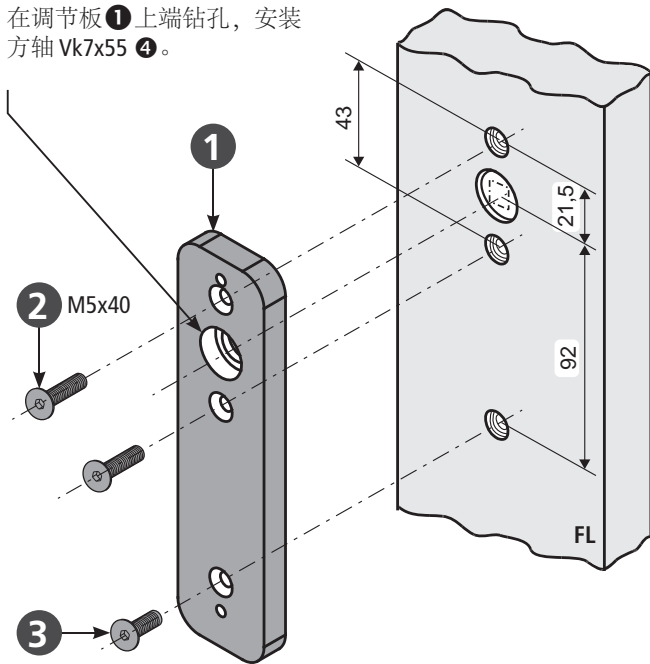
## 安装步骤 7: 安装 OFV1

- 使用把手手动关闭和锁紧窗户。
- 卸下把手。
- 通过手柄上现有的孔，使用螺丝**2**将调节板**1**安装到窗户上。
- 使用附加的合适螺丝**3**固定调节板**1**。钻孔需合适。



调节调节板**1**，使得方轴Vk7x55**4**能够位于调节板**1**上端。

在调节板**1**上端钻孔，安装方轴Vk7x55**4**。

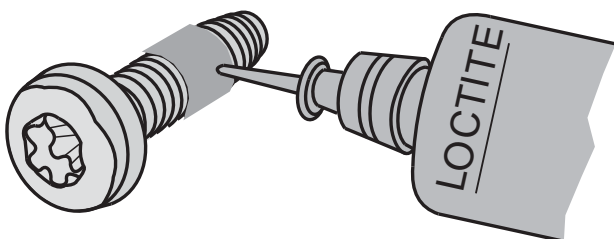


M5x16 或者沉头自攻螺丝4,5x30

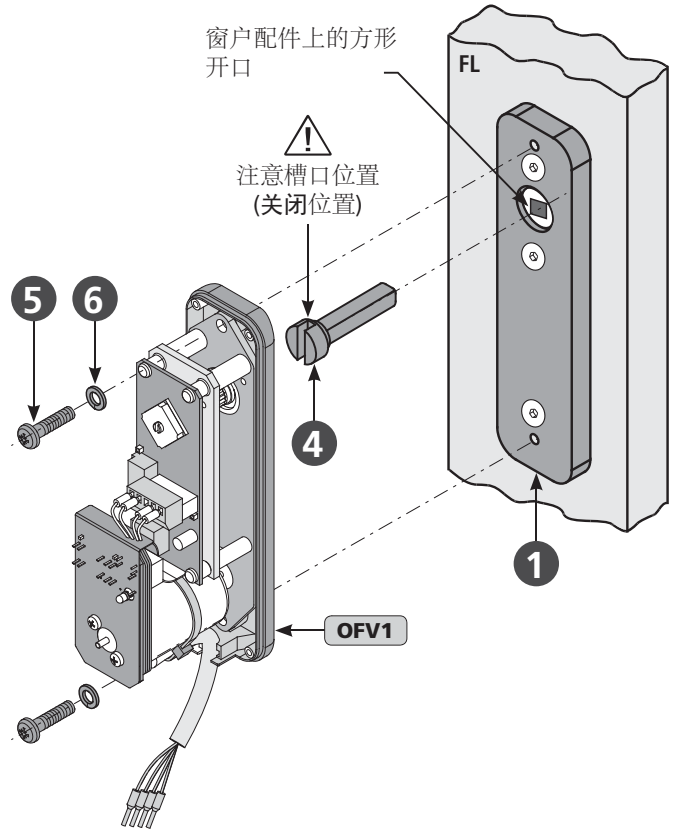


请仔细清除钻屑，避免密封件被损坏。  
可使用胶带，以免划伤型材表面。

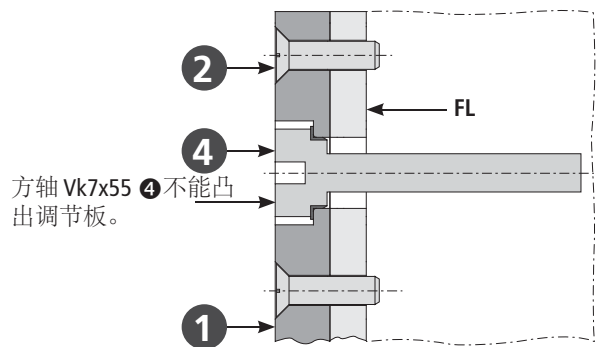
- 使用防松紧固件，如可使用螺丝紧固胶，如“Loctite”。



- 将方轴Vk7x55**4**插入到齿轮箱(窗户配件)的方形开口中。注意正确的插槽位置(关闭位置)。
- 必要时，需截短方轴Vk7x55**4**。



方轴Vk7x55**4**的顶端必须跟调节板**1**平齐。不能有任何一点凸起。



- 将窗门锁OFV1 M-COM插入到方轴Vk7x55**4**的槽口中，然后使用两个螺丝**5**和垫圈**6**将其固定到调节板上**1**。



在关闭位置安装方轴Vk7x55**4**和窗门锁。

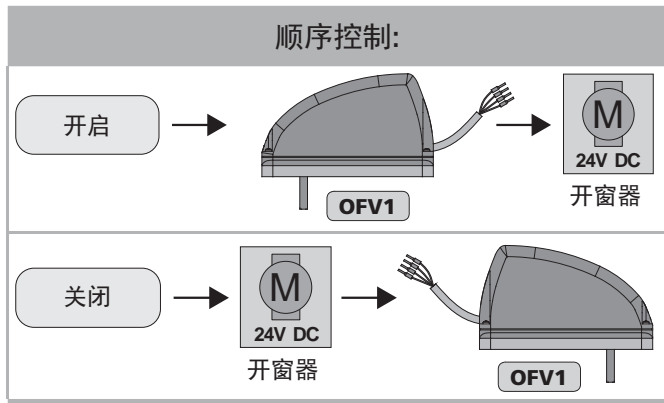
## 安装步骤 8A: 运行测试和安装

开窗器 和窗门锁OFV1 M-COM 必须一起测试。

- 断开开窗器与推头的连接。
- 将控制电压接到窗门锁OFV1上 (见章节: „电气连接 - 安装步骤 11A“)



在开启OFV1 24V控制电压时, 必须保证开窗器链条或轴杆与推头不连接。



### 开窗器 S3 / S12

窗门锁OFV1已安装, 开窗器(S3/S12)未与推头连接。

- 在较短时间内, 接通窗门锁OFV1与开窗器-S3/S12开启方向的控制电压。
- 将窗门锁OFV1与开窗器-S3/S12的控制电压转换成关闭方向。

当开窗器-S3/S12关闭运行时, 窗门锁OFV1最多等待3分钟, 进行自学习。然后窗门锁OFV1进行关闭运行。

- 通过多次开启/关闭运行, 检查窗门锁OFV1的功能。
- 如有必要, 更改DIP开关(见章节: „DIP开关和LED显示“)
- 在开启方向运行窗门锁OFV1和开窗器-S3/S12。
- 确保窗扇平稳运行。
- 断开窗门锁OFV1和开窗器-S3/S12的控制电压。

- 将开窗器-S3/S12与窗扇上的推头连接, 连接时需要断开开窗器与窗门锁OFV1的连接。
- 根据开窗器 „安装调试说明书“进行机械设置。
- 接通窗门锁OFV1和开窗器-S3/S12关闭方向的控制电压。
- 断开开窗器与推头的连接, 检查顺序控制。
- 确保窗扇平稳运行。

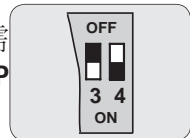
当出现错误时, 需进行重新设置。断开开窗器-S3/S12, 然后不带开窗器, 重新开始上述安装过程。大约三分钟, 窗门锁OFV1恢复到出厂设置。

**注意**

### 开窗器 S1

窗门锁OFV1已安装, 开窗器(S1)未与推头连接。

- 当安装开窗器-S1时, 需将DIP开关3设置成关闭, DIP开关4设置成开启。



- 断开开窗器与推头的连接, 检查顺序控制。
- 连接开窗器-S1与窗扇上的推头。
- 接通窗门锁OFV1和开窗器-S1关闭方向的控制电压。
- 再次检查顺序控制。
- 确保窗扇平稳运行。

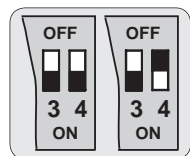


不要操作未连接窗门锁OFV1的开窗器-S1 (防止损坏开窗器或者窗户)。

### 开窗器 S1 和USKM

窗门锁OFV1已安装, 开窗器(S1)未与推头连接。

- 当安装开窗器-S1和USKM时, 需将DIP开关3设置成开启, DIP开关4设置成开启或关闭。

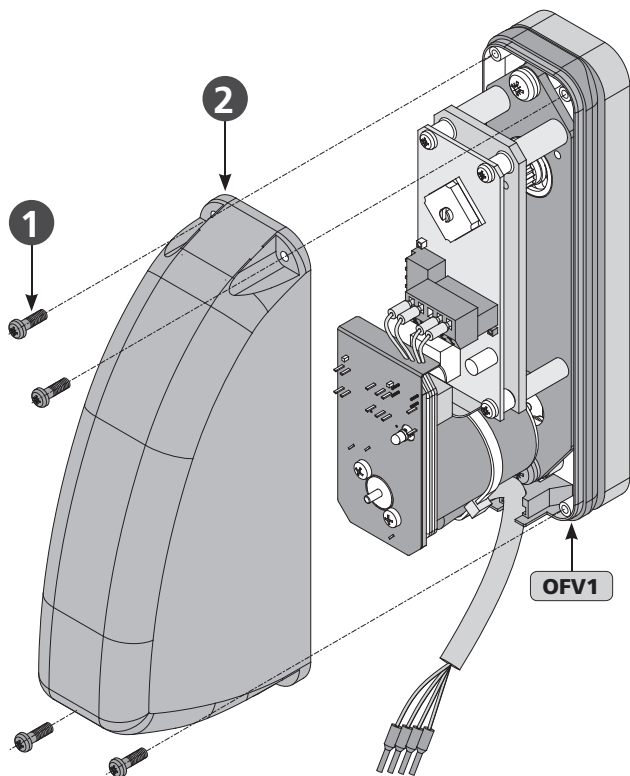


- 断开开窗器与推头的连接, 检查顺序控制。
- 连接开窗器-S1与窗扇上的推头。
- 接通窗门锁OFV1和开窗器-S1关闭方向的控制电压。
- 再次检查顺序控制。
- 确保窗扇平稳运行。

**注意**

窗门锁OFV1的过载关机和顺序控制功能由控制模块USKM提供。

## 安装步骤 9: 安装OFV1外壳



■ 使用螺丝 ① 将外壳 ② 固定到窗门锁OFV1 M-COM上。



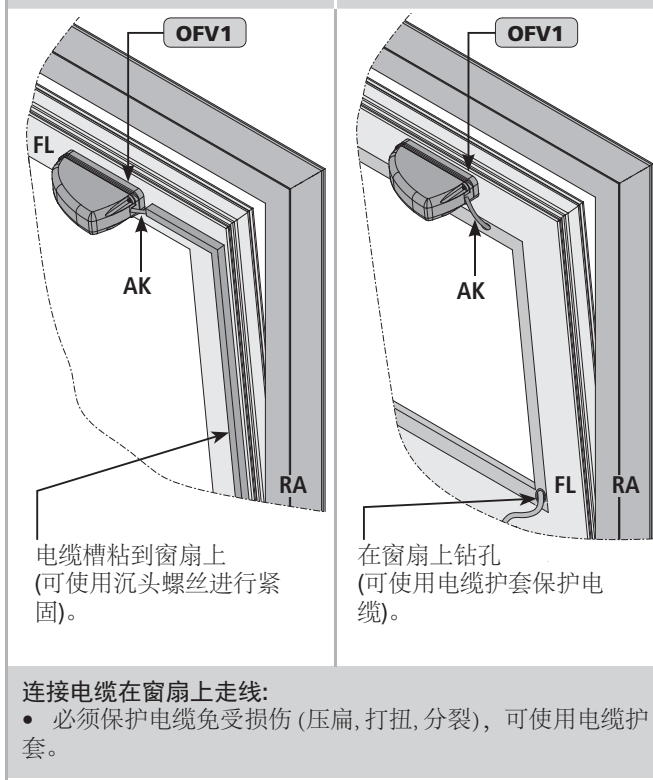
注意电缆走线!  
(见章节“电缆走线”)  
功能检查!(见章节  
“安全检查和运行测试”)。

## 安装步骤 10: 电缆走线

在窗扇上或窗扇内进行电缆走线

窗扇上走线

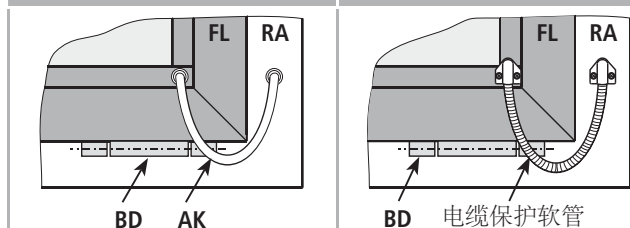
窗扇内走线



移除玻璃条可能使玻璃脱落,钻孔的时候要小心。

裸露电缆不带保护软管

裸露电缆带保护软管

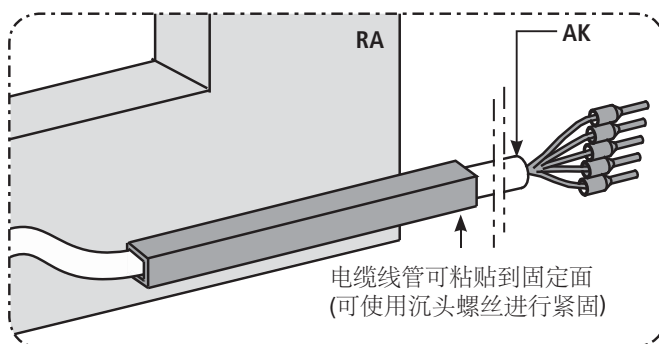


合页侧进行电缆走线:

- 在开窗关窗过程中避免电缆压扁、打扭和挤压。
- 选择保护型材的电缆接头,如可使用电缆护套、电缆转换接头。

在窗框上进行电缆走线

- 在窗框或横梁上进行电缆走线。  
必须保护电缆免受损伤(压扁,打扭,分裂)。



## 安装步骤 11: 电气连接



接线时确保电源是断开的!  
未使用的电缆必须安全绝缘。

互换电线(调转极性)能够改变开窗器的运行方向  
„BN - (棕色)” - „BU - (蓝色)”。

### 窗门锁连接分配

	↑	↓
BN	+	-
BU	-	+

### 连接分配: 开窗器

**S3**

	↑	↓
BN	+	-
BU	-	+

WH 无功能, (特殊应用)  
AK 无卤, 3 x 1,0 mm<sup>2</sup>

**S3 = 内置过载关机模块, 具有后循环功能**

### 连接分配: 开窗器

**S12**

	↑	↓
BN	+	-
BU	-	+

多合开窗器同步运行时, WH 用于通讯。  
AK 无卤, 3 x 1.0 mm<sup>2</sup>

**S12 = 内置过载关机模块, 可进行特殊功能编程**

电缆颜色编码		运行方向
颜色	DIN IEC 757	开启 ↑
白色	WH	关闭 ↓
棕色	BN	
蓝色	BU	
绿色	GN	调转电极
紫色	VT	↻
灰色	GY	

### 连接分配: 开窗器

**S1**

	↑	↓
BN	+	-
BU	-	+

AK 无卤, 2 x 0.75 mm<sup>2</sup>

**S1 = 不带内置关机模块**

### 连接分配: 开窗器

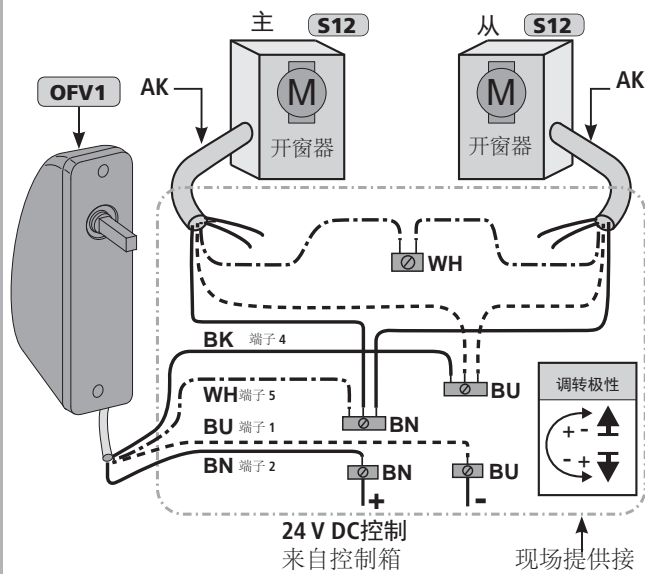
**S12**

	↑	↓
BN	+	-
BU	-	+

多合开窗器同步运行时, WH 用于通讯。  
Z 版本:  
触点 max. 24 V, 500 mA (min. 10mA)  
开窗器KS4: 标准 „关闭” 可选 „开启”

## 电气连接

### 多台开窗器运行: 开窗器 (主/从)和窗门锁



**WH 连接**  
如果不连接, 将不能动作。

工厂配置多台开窗器同步运行, 也可现场使用UniPC进行同步运行。

**WH** 多台开窗器同步运行时, **WH**用于通讯。

可选: 1到4台开窗器同步, 最多可接2台电锁。

### UniPC 带配置接口

**订货号:** 524178  
**应用:** 奥姆勒提供的开窗器配置设备, 带硬件和软件。  
**额定电压:** 24V DC +/-20%  
**开窗器参数:** 24V DC 类型 MP, S3, S12, S12 V.2  
230V AC类型 S12, S12 V.2  
**发货范围:** UniPC 软件(可下载, 网址如下), "ParInt" 接口, USB 数据线, 连接电缆。  
\* 可从网站<http://www.aumuller-gmbh.de/>下载

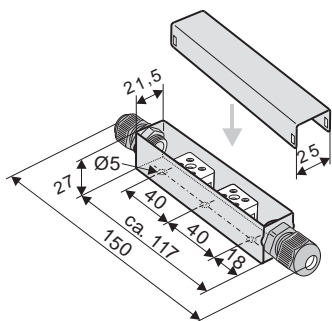
**功能 / 配件:**  
24V DC电源不在发货范围内!  
任何扩展设置均需软件许可。



如果用户对开窗器进行了重置, 需自行承担责任和风险。

### 电缆接线盒 (用于更新)

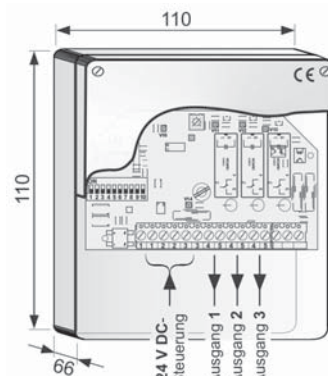
**订货号:** 513344  
**应用:** 扩展开窗器电缆  
**额定电压:** 只适用于低电压  
最大50V DC/AC  
**材质:** 不锈钢 (V2A)  
**防护等级:** IP 40  
**尺寸:** 25 x 27 x 150 mm  
**配件:** 带电缆接头 PG9 (灰色)  
带缓冲, 带可拔插插头。



### USKM

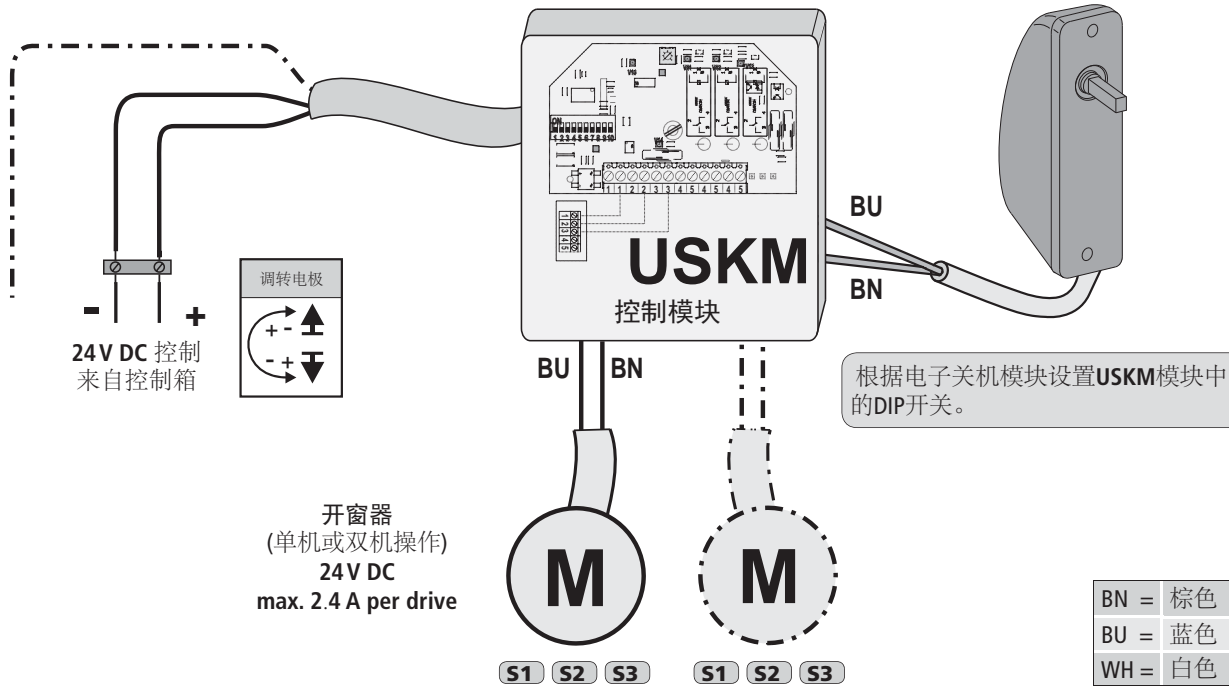
**订货号:** 512140  
**应用:** 控制模块, 带有3个输出和独立可调关机电流, 可进行运行监控和延迟顺序控制。  
**额定电压:** 24V DC +/- 20 %, (max. 2 Vpp)  
**闭环电流:** < 50 mA  
**连接:** max. 3台开窗器; s < 300 mm  
max. 2,5 A  
**开窗器类型:** S1, S2, S3, S12, MP, FV1, OFV1  
**防护等级:** IP 54  
**环境温度范围:** 0 °C ... +70 °C  
**外塑料壳体尺寸:** 110 x 110 x 66 mm

**功能 / 配件:**  
DIP开关用于设置  
连接端子: 2,5 mm<sup>2</sup>  
**功能:**  
外置电子关机模块 (max. 0,9 A),  
运行监控  
最多可3台开窗器/ 2台电锁  
进行顺序控制



电气连接

窗门锁OFV1带USKM

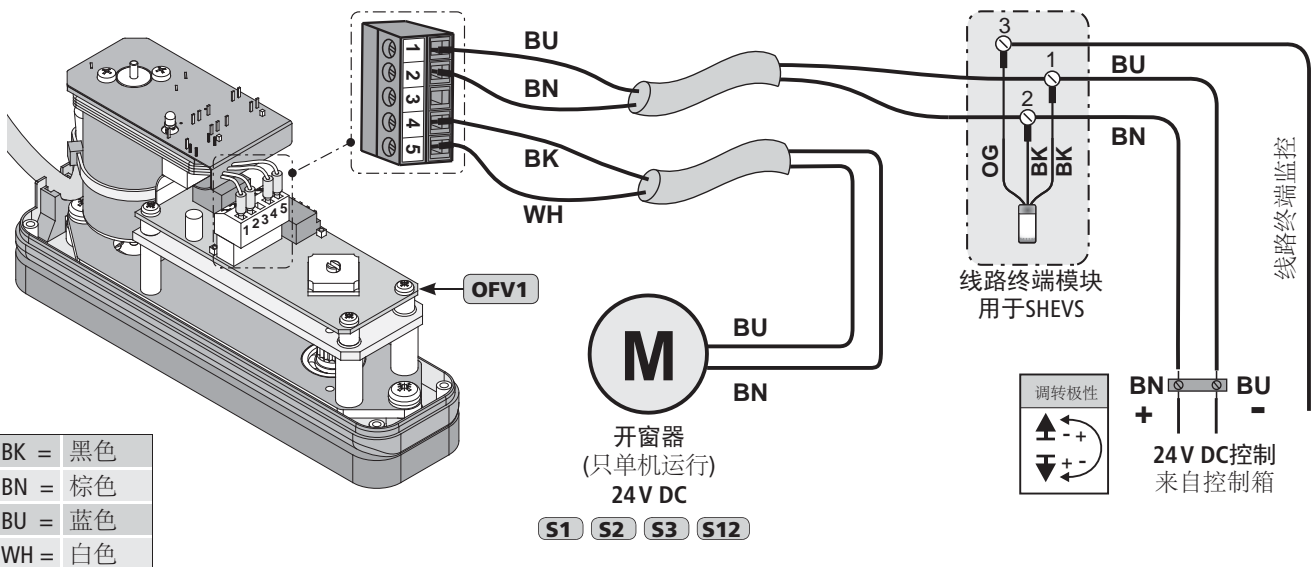


版本不带顺序控制模块  
通过控制模块USKM进行窗门锁OFV1的关机和顺序控制。



SHEVS应用要求线路终端监控(线路终端模块)与最后一个开窗器或者窗门锁OFV1连接!

单机操作- 窗门锁 OFV1



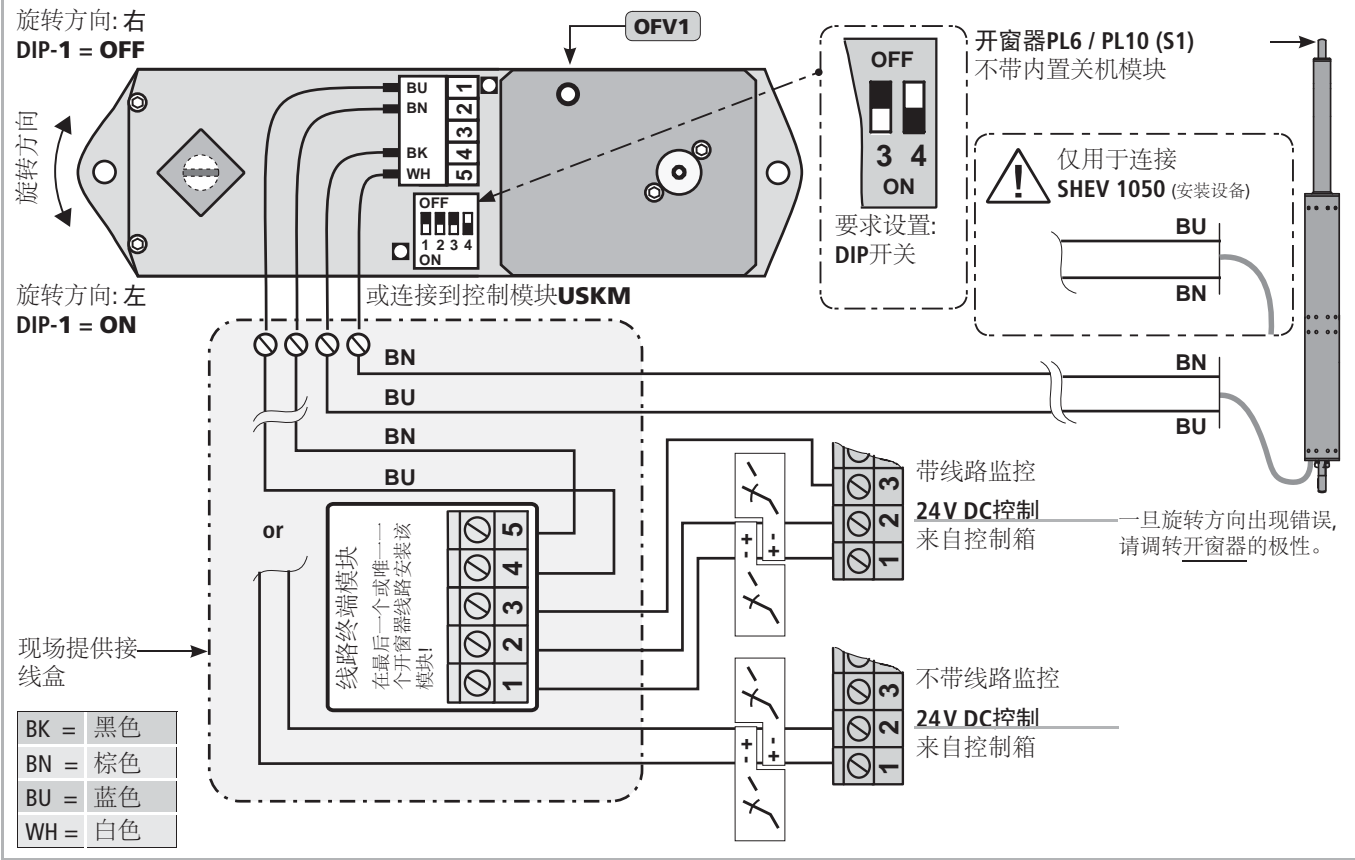
版本带顺序控制模块  
将24V 电压连接到端子1(-)和2(+)上, 窗门锁OFV1运行。当窗扇完全解锁后, 连接开窗器的端子4和5接收运动命令(开启窗扇)。



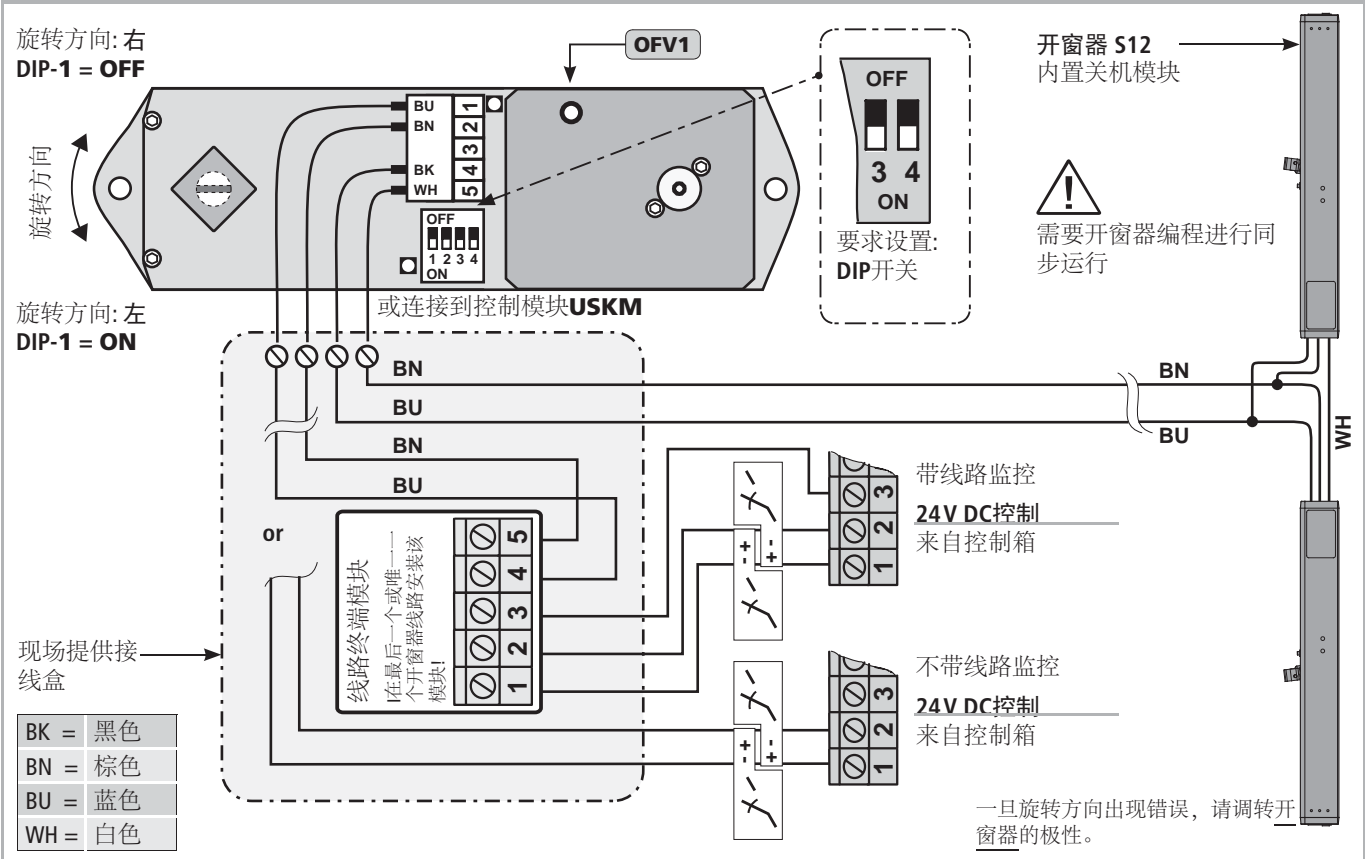
SHEVS应用要求线路终端监控(线路终端模块)与最后一个开窗器或者窗门锁OFV1连接!

电气连接

窗门锁OFV1和开窗器不带内置关机模块 (S1)



窗门锁OFV1和开窗器带内置关机模块 (S12)



## 连接说明: 从开窗器到控制箱电缆长度

取决于以下 (见下表):

- 窗门锁OFV1数量。
- 开窗器关机电流。
- 所测量窗门锁OFV1电缆长度。

根据开窗器到控制箱电缆长度以及窗门锁OFV1电缆长度确定电缆截面积。

**注意**

也可使用电缆计算程序进行计算。详见我们的网站:

([www.aumueller-gmbh.de](http://www.aumueller-gmbh.de))

开窗器到控制箱最大电缆长度 - 一个窗门锁OFV1

		窗门锁OFV1电缆长度(m):																							
		1,5 m				2,0 m				2,5 m				3,0 m				3,5 m				4,0 m			
开窗器关机电流	0,8 A	90	150	240	360	88	147	235	352	86	143	230	344	84	140	224	336	82	137	219	328	80	133	214	320
	1,2 A	58	97	155	232	56	93	149	224	54	90	144	216	52	87	139	208	50	83	133	200	48	80	128	192
	1,6 A	42	70	112	168	40	67	107	160	38	63	101	152	36	60	96	144	34	57	91	136	32	53	85	128
	2,4 A	26	43	96	104	24	40	64	96	22	37	59	88	20	33	53	80	18	30	48	72	16	27	43	64
	3,0 A	20	33	52	78	18	29	47	70	16	26	42	62	14	23	36	54	12	19	31	46	10	16	26	38
		1,5	2,5	4,0	6,0	1,5	2,5	4,0	6,0	1,5	2,5	4,0	6,0	1,5	2,5	4,0	6,0	1,5	2,5	4,0	6,0	1,5	2,5	4,0	6,0
		从开窗器到控制箱电缆截面积(mm²)																							

开窗器到控制箱最大电缆长度 - 两个窗门锁OFV1

		窗门锁OFV1电缆长度(m):																							
		1,5 m				2,0 m				2,5 m				3,0 m				3,5 m				4,0 m			
开窗器关机电流	0,8 A	45	75	120	180	44	74	118	176	43	72	115	172	42	70	112	168	41	69	110	164	40	67	107	160
	1,2 A	29	49	78	116	28	47	75	112	27	45	72	108	26	44	70	104	25	42	67	100	24	40	64	96
	1,6 A	21	35	56	84	20	34	54	80	19	32	51	76	18	30	48	72	17	29	46	68	16	27	43	64
	2,4 A	13	22	35	52	12	20	32	48	11	19	30	44	10	17	27	40	9	15	24	36	8	14	22	32
	3,0 A	10	17	26	39	9	15	24	35	8	13	21	31	7	12	18	27	6	10	16	23	5	8	13	19
		1,5	2,5	4,0	6,0	1,5	2,5	4,0	6,0	1,5	2,5	4,0	6,0	1,5	2,5	4,0	6,0	1,5	2,5	4,0	6,0	1,5	2,5	4,0	6,0
		从开窗器到控制箱电缆截面积(mm²)																							

开窗器到控制箱最大电缆长度 - 三个窗门锁OFV1

		窗门锁OFV1电缆长度(m):																							
		1,5 m				2,0 m				2,5 m				3,0 m				3,5 m				4,0 m			
开窗器关机电流	0,8 A	30	50	80	120	29	49	78	117	29	48	77	115	28	47	75	112	27	46	73	109	27	44	71	107
	1,2 A	19	32	52	77	19	31	50	75	18	30	48	72	17	29	46	69	17	28	44	67	16	27	43	64
	1,6 A	14	23	37	56	13	22	36	53	13	21	34	51	12	20	32	48	11	19	30	45	11	18	28	43
	2,4 A	9	14	23	35	8	13	21	32	7	12	20	29	7	11	18	27	6	10	16	24	5	9	14	21
	3,0 A	7	11	17	26	6	10	16	23	5	9	14	21	5	8	12	18	4	6	10	15	3	5	9	13
		1,5	2,5	4,0	6,0	1,5	2,5	4,0	6,0	1,5	2,5	4,0	6,0	1,5	2,5	4,0	6,0	1,5	2,5	4,0	6,0	1,5	2,5	4,0	6,0
		从开窗器到控制箱电缆截面积(mm²)																							



## 连接说明: 开窗器到控制箱电缆

### 计算公式

电缆横截面积计算公式

$$A \text{ mm}^2 = \frac{I_{A(\text{total})} * L_m(\text{length infeed line}) * 2}{2,0V(\text{voltage drop}) * 56 \text{ m} / (\Omega * \text{mm}^2)}$$

### 计算实例

可用数据:

- 每一个开窗器的关机电流 (如  $2 \times 4.0\text{A}$ )，可查阅参数
- 最后一个窗户到控制箱需要铺设的电缆长度 (如 10 米)

$$A = \frac{(2 * 4,0\text{A}) * 10\text{m} * 2}{2,0\text{V} * 56\text{m} / (\Omega * \text{mm}^2)}$$

$$A = 1,42\text{mm}^2 \rightarrow \text{选择 } 1,5\text{mm}^2$$

安装所使用的电缆必须为防火建筑材料 (E30, E60, E90)，安装所使用的电源额定电压必须低于 1000V!

提示:

选择电缆的时候，应选择截面积较大的电缆，以应对系统后续的变化 (如更换了不同电流消耗的开窗器或者扩展排烟排热系统与通风线路)。

### 开窗器电缆连接

- 请不要布置在温差较大以及潮湿的区域。
- 便于关窗 (电缆布线应该方便以后进行维修工作)。
- 电缆连接应可替换。
- 注意开窗器电缆的长度 (标准长度约 3 米)。

## 安装步骤 12:

检查组装系统的安全，并对系统进行运行测试与调试。

### 安全检查:

- 接通电源
- 重新检查紧固件 (窗扇支架与窗框支架)，如有必要重新拧紧。

### 运行测试:

- 观察窗扇的运动情况。
- 万一出现故障请迅速停止运行。
- 确保与幕墙结构不发生碰撞，如果有必要重新进行安装与配置。

### 危险评估:

启动开窗器之前 - 制造商 (根据机械指引条例) - 为使用者进行潜在危险检测和评估。通过适当的技术措施，尽可能将危险降到最低。

## 故障排除、服务和维保

承包商或最终用户不能对已损坏的开窗器进行维修，只能由制造商或者制造商授权的专业公司来进行维修。

擅自打开开窗器或进行操作产生损失请自行负责。

1. 制造商对开窗器进行更换和维修。
2. 如果安装和正常操作时出现问题,请使用以下方法排除故障。

问题	可能原因	可能的解决方法
窗门锁不能启动	<ul style="list-style-type: none"> <li>主电源持续供电时间太短</li> <li>开窗器运行方向错误</li> <li>未接电缆</li> <li>DIP开关设置错误</li> </ul>	<ul style="list-style-type: none"> <li>按照指定技术文件调整电压</li> <li>检查开窗器电缆，调转极性</li> <li>检查所有的连接电缆</li> <li>正确设置DIP开关</li> </ul>
开窗器运行错误	<ul style="list-style-type: none"> <li>DIP 开关设置错误</li> </ul>	<ul style="list-style-type: none"> <li>正确设置DIP开关</li> <li>如果窗门锁连接USKM, DIP开关3和4必须设置成ON</li> </ul>
窗门锁在开启方向不能解锁/在关闭方向不能上锁	<ul style="list-style-type: none"> <li>DIP开关设置错误</li> </ul>	<ul style="list-style-type: none"> <li>正确设置DIP开关</li> </ul>
LED-1 红色	<ul style="list-style-type: none"> <li>OFV1 故障 短路 / 开窗器线路断开或存在电子缺陷</li> </ul>	<ul style="list-style-type: none"> <li>检查OFV1及其连接线路</li> </ul>
LED-1 红色闪烁	<ul style="list-style-type: none"> <li>开窗器故障 DIP 3 = OFF 由于开窗器线路短路或者电子元器件存在缺陷导致电压过载，使得开窗器关闭。 DIP 3 = ON 由于开窗器线路电缆断裂或开窗器故障导致欠压，使得开窗器关断。</li> </ul>	<ul style="list-style-type: none"> <li>检查开窗器及其连接线路</li> </ul>
LED-1 闪烁 红色 / 绿色	<ul style="list-style-type: none"> <li>电压 &lt; 19 V</li> </ul>	<ul style="list-style-type: none"> <li>更换电源</li> </ul>
LED-2 不亮	<ul style="list-style-type: none"> <li>停电</li> </ul>	<ul style="list-style-type: none"> <li>检查连接</li> </ul>

## 维保和更换

在任何维保工作和系统修改（例如更换开窗器）之前，尽可能的将所有电源电压和电池断开，免受无意操作产生的危险（在分离位置上锁）。

为了保证开窗器的持久运行功能和安全性，应当由专业人员对其进行定期维护(根据排烟排热系统法规要求一般是一年)。定期检查系统的运行功能。此项规定也适用于自然通风系统。短期内，应当检查系统的平衡性、电缆是否出现磨损或损坏、以及弹簧和紧固件。对系统进行维护的时候，应该清理掉灰尘。

检查安装螺丝和抱箍是否拧紧。通过打开关闭来检测设备的运行情况。

开窗器本身是免维保的。损坏的开窗器只能在工厂进行维修。只能使用制造商提供的初始零部件，不能自行更换。如果主电缆损坏，只能由制造商或代理商以及相关专业人员进行更换，以免造成危险。

我们建议可与我们签订定期维保协议。维保协议样板可从公司网站([www.aumueller-gmbh.de](http://www.aumueller-gmbh.de))下载。

清洁窗户的时候,不要将水或清洁剂溅到开窗器上。施工阶段,应保证开窗器不被灰尘或杂物污染。

### 维保过程

1. 可根据窗扇宽度确定开窗器开启角度(排烟排热或自然通风角度)。
2. 切断主电源与备用电源，以免自动或手动触发系统。
3. 检查是否有损坏的窗户或配件。
4. 检查所有机械固定(注意安装说明书中强调的扭矩)。
5. 检查开窗器是否出现损坏或污染。
6. 检查连接电缆(开窗器电缆)
  - 电缆接头是否紧固
  - 是否有缓冲控制
  - 是否损坏
7. 检查合页能否正常运动，并检查紧固件与调节件，如果有需要可使用润滑油，如有机硅喷雾(遵守窗户制造商的规格要求)。
8. 检查密封(整个周期)如有必要进行除尘或更换密封件。
9. 系统维护(如可给湿布上喷洒非酸/碱化学剂来擦洗“链式”或“轴式”开窗器的开启元件，然后在用干布擦干净，如有需要可用清洗油进行润滑(如Ballistol))。
10. 重新连接电源。
11. 使用手动开关打开和关闭电动窗(功能测试)。
12. 如果有需要，请检查保护手指安全措施，并重新调整。
13. 检查贴在电动元件上的CE标签，如NSHEV。
14. 检查是否有警告标识和标签。
15. 如果有需要的话，根据机械指引条例2006/42/EC重新进行风险评估(例如机器已经被修改)。

## 更换和处理

更换开窗期的时候，请遵守安装顺序。调整工作是不需要的。

1. 更换开窗器之前，请断开主电源。
2. 更换开窗器的时候，要保证窗户不能突然开启。

处理零部件应该按照当地或国家的法律法规进行。

## 适用人员

该说明书能够使专业的操作人员熟练操作排烟排热系统和自然通风系统，对该系统的操作越熟练，越能降低操作失误的风险。

体质偏弱（包括孩子）、心里或精神有问题以及缺乏经验知识的人群不能使用该设备，除非有专业人员负责他们的安全或者他们从专业人员处得到如何使用该开窗器的说明书。应该将孩子看护好，以防他们损坏设备。

在没有监督的情况下，小孩不能进行清洁和用户服务工作。

### 操作电动窗

带默认关闭功能的开关(如钥匙开关)应当装在离电动窗比较近的位置，并且要与移动元件保持安全距离。如果不是钥匙开关，开关应当装在离地面至少1.5m的高度，且未经授权不得随意操作。

应当提供开窗器的手动开关操作标识，以便于操作。这个标识应该永久固定在手动开关旁边清晰可见的地方。

### ⚠ 注意

开窗器打开过程中，所有人员应该远离电动窗 - 人应该站在电动窗的下面或旁边(在窗扇开启范围内)，因为手动开关操作可能导致开窗器元件运动失控，如机械故障和不平衡引起的事件。

不要让小孩玩耍安装好的控制设备，应该让小孩远离这些设备。

如果开关带默认关闭功能，在关窗过程中，所有的人员应该远离电动窗。当排烟排热系统操作关窗时，也应当让所有的人员远离电动窗。

### ⚠ 警告

在修理和调试过程中，禁止操作电动窗。

## 维保和售后服务

基本上我们:

遵守电气工程和电子行业中央协会(ZVEI)提出的“电气行业货物和服务的一般条款”。

这个维保适用于开窗器购买用户所在国家的法律要求。保修包括产品正常使用过程中出现的材料和制造缺陷。

提供的材料保修期限为12个月。

如果是因为以下一个或几个原因出现的财产损失或人员伤亡，我们将不进行赔偿与负法律责任:

- 开窗器使用不正确。
- 开窗器的不正确的装配、调试、操作、维护或修理。
- 操作有缺陷、安装有问题、且安全保护功能有损坏的设备。
- 不遵守说明书中事先规定的注意事项及安装说明。
- 未经授权便对设备及其配件的结构进行修改。
- 由外物或天灾等情况引起的事故。
- 磨损。

质保期内进行索赔或者更换备件或配件时，请就近联系奥姆勒分支机构，或者主管联系人。详细信息可上网查询，网址为 ([www.aumueller-gmbh.de](http://www.aumueller-gmbh.de))

**EINBAUERKLÄRUNG**  
 für eine unvollständige Maschine, nach Anhang II-B der EG-Richtlinie 2006/42/EG  
**DECLARATION OF INCORPORATION**  
 for a partly completed machinery, in accordance with Annex II-B part B of EC-Directive 2006/42/EC

Hersteller | Manufacturer  
**aumüller**  
 AUMÜLLER AUMATIC GmbH  
 Gemeindefeld 11  
 86672 Thierhaupten  
 Germany

Produktart | Product type:  
 Produktbaureihe | Product series:  
 Verriegelungsantriebe für Fenster | Locking drives for windows  
 FV1 / FV3 / FV4 - 24V - 1x / 2x / 3x - RL  
 FVB3 / FVB4 xx M-COM - 24V  
 FVR3 / FVR4 xx M-COM - 24V  
 FVM2 / FVM3 M-COM - 24V  
 OFV1 / OFV1 M-COM - 24V  
 Ab Seriennummer | From serial number: XXXXXX-XX-XXX  
 Ab Datum | From date: (Year-W-Week) 18W02

Hermit erklären wir, dass die o. unvollständige Maschine den folgenden grundlegenden Sicherheits- und Gesundheitsschutzanforderungen der Maschinenrichtlinie 2006/42/EG entspricht:  
 Herewith we declare that the above mentioned incomplete machine complies with the following essential health and safety requirements of Machinery Directive 2006/42/EC:

Anhang I, Artikel | Annex I, sections:  
 1.1.2; 1.1.3; 1.1.5; 1.3.2; 1.3.4; 1.3.7; 1.5.1; 1.5.2; 1.5.6; 1.5.8; 1.5.10; 1.5.11; 1.7.3; 1.7.4; 1.7.4  
 Die speziellen technischen Unterlagen nach Anhang VII B sowie die Montageanleitung nach Anhang VI wurden erstellt.  
 The relevant technical documents described in Annex VII part B as well as the assembly instructions described in Annex VI have been compiled.

Weiterhin bestätigen wir die Konformität des Produkts mit folgenden EU Richtlinien oder Normen:  
 Furthermore we confirm the conformity of the product with EU Directives or standards listed below:

**Richtlinie über die elektromagnetische Verträglichkeit 2014/30/EU;**  
 Directive relating to Electro-Magnetic Compatibility 2014/30/EC;  
**Niederspannungsrichtlinie 2014/35/EU;**  
 Low Voltage Directive 2014/35/EC;  
**DIN EN 60335-2-103**

Das Produkt ist in der von uns gelieferten Ausführung zum Einbau in eine Maschine gemäß der Montage- und Installationsanweisung bestimmt. Die Inbetriebnahme des Produktes ist solange untersagt, bis festgestellt wurde, dass die Maschine, in die es eingebaut werden soll, den Bestimmungen der EG Maschinenrichtlinie 2006/42/EG entspricht und die EG-Konformitätserklärung gemäß Anhang II A ausgestellt ist.  
 The product in the version delivered by us is intended to be integrated in a machine in accordance with the operating and installation instructions. It is prohibited to put the product into operation until the machine, into which it is to be integrated, has been declared in conformity with the provisions of the EC Machinery Directive 2006/42/EC and until the EC Declaration of Conformity according to annex II A is issued.

Auf Verlangen werden wir den zuständigen staatlichen Behörden die spezielle technische Dokumentation als PDF Dokument übermitteln.  
 Upon request, we will pass on to the appropriate national authority the relevant technical documentation as PDF file.  
 Kontakt / Contact:  
 Tel.: +49 (0)2871 8185 0  
 Fax: +49 (0)2871 8185 250  
 Email: info@aumueller-gmbh.de

Thierhaupten: 10.01.2018  
  
 Geschäftsführer / Verantwortlich für die technische Dokumentation  
 Managing Director / Head of technical documentation

Die Sicherheitshinweise der mitgelieferten Produktdokumentation sind zu beachten!  
 The safety instructions of the supplied product documentation are to be observed!

**KONFORMITÄTSERKLÄRUNG**  
 DECLARATION OF CONFORMITY

Hersteller | Manufacturer  
**aumüller**  
 AUMÜLLER AUMATIC GmbH  
 Gemeindefeld 11  
 86672 Thierhaupten  
 Germany

Produktart | Product type:  
 Produktbaureihe | Product series:  
 Verriegelungsantriebe für Fenster | Locking drives for windows  
 FV1 / FV3 / FV4 - 24V - 1x / 2x / 3x - R / L  
 FVB3 / FVB4 xx M-COM - 24V  
 FVR3 / FVR4 xx M-COM - 24V  
 FVM2 / FVM3 M-COM - 24V  
 OFV1 / OFV1 M-COM - 24V

Ab Seriennummer | From serial number: XXXXXX-XX-XXX  
 Ab Datum | From date: (Year-W-Week) 18W02

Wir bestätigen die Konformität des oben bezeichneten Produktes mit folgend gelisteten EU-Richtlinien sowie Normen:  
 We herewith confirm the conformity of the above mentioned product with EC Directives and the standards listed below:

**EU RECHTSAKTE**  
 EU LEGAL AKTS

**Richtlinie über elektromagnetische Verträglichkeit 2014/30/EU**  
 Directive relating to Electro-Magnetic Compatibility 2014/30/EC  
**Niederspannungsrichtlinie 2014/35/EU**  
 Low Voltage Directive 2014/35/EC

**HARMONISIERTE NORMEN**  
 HARMONIZED STANDARDS

DIN EN 61000-6-1  
 DIN EN 61000-6-2  
 DIN EN 61000-6-3  
 DIN EN 61000-6-4  
 DIN EN 60335-2-103

**SONSTIGE TECHNISCHE NORMEN UND SPEZIFIKATIONEN**  
 FURTHER TECHNICAL STANDARDS AND SPECIFICATIONS

**DIN EN 12101-2** (für Antriebe in ferralux® NRWG | for drives in ferralux® NSHEV)  
**Montageanweisung** | Installation instructions

Thierhaupten, 10.01.2018



Geschäftsführer / Verantwortlich für die technische Dokumentation  
 Managing Director / Head of technical documentation



Die Sicherheitshinweise der mitgelieferten Produktdokumentation sind zu beachten!  
 The safety instructions of the supplied product documentation are to be observed!





安装和调试完成后，自然排烟排热系统和自然通风系统的安装者会将这些说明交给最终用户。如果需要的话，最终用户应将这些说明妥善保存，以便进一步参考和使用。

**重要说明：**

我们为客户提供生活配套和保值产品，我们的产品具有质量保证。尽管我们已经尽一切努力确保了说明书中的数据和信息的正确性和时效性，但是我们仍无法确保不产生错误和偏差。

当我们对说明书中的信息和数据进行改动时，恕不另行通知。除非获得授权与批准，否则不得对该说明书进行复制与传播及泄露。违者将被追究责任并被处以相应的罚款。我们将会依据专利或者实用新型对该说明书进行保护。

通常，在报价、供货和使用时应严格遵守产品的一般条款和条件。

该版本可以取代之前所有的版本。

# aumüller ■

奥姆勒 菲拉鲁克斯

AUMÜLLER AUMATIC GMBH

Tel. +49 8271 8185-0

Gemeindewald 11

Fax +49 8271 8185-250

86672 Thierhaupten

info@aumueller-gmbh.de

[www.aumueller-gmbh.de](http://www.aumueller-gmbh.de)

9000022405\_V1.2\_KW18/18