



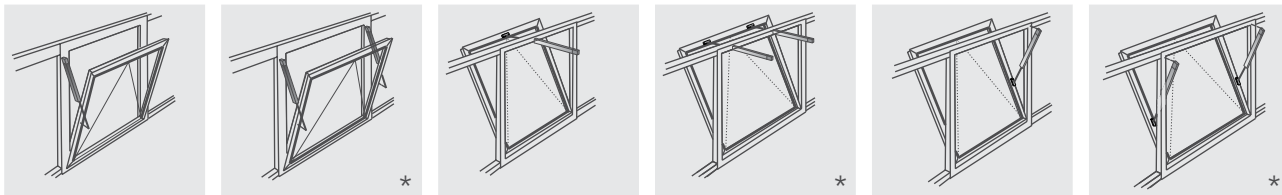
#### CECHY CHARAKTERYSTYCZNE SP

- Do naturalnej wentylacji i oddymiana
- Wytrzymała konstrukcja odporna na korozję
- Obudowa wykonana z anodowanego aluminium, opcjonalnie w kolorze RAL
- Łatwa instalacja dzięki bocznym szynom montażowym
- Wrzeciono ze stali fosforanowej, obudowa wrzeciona z anodowanego aluminium
- Wersja na 24V DC oraz 230V AC
- Wyłącznik krańcowy zabezpieczający przed przeciążeniem

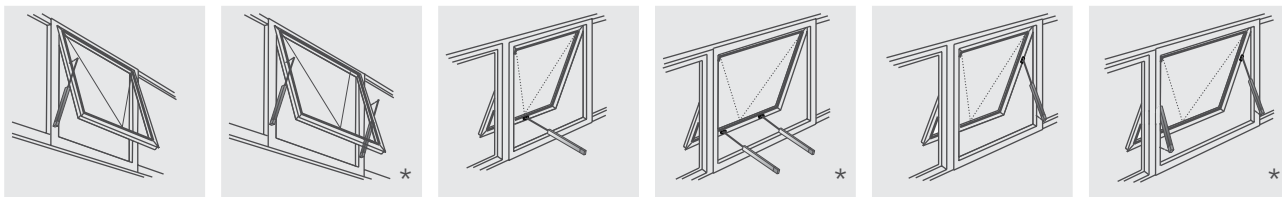
Dla tej serii produktów typ III Deklaracji Środowiskowej został wydany zgodnie z normą ISO 14025 i EN 15804. Wyniki LCA dla różnych typów produktów są wyszczególnione na końcu tego katalogu. Dokumenty EPD można zobaczyć lub pobrać z naszej strony internetowej [www.aumueller-gmbh.de](http://www.aumueller-gmbh.de).

**FASADA**

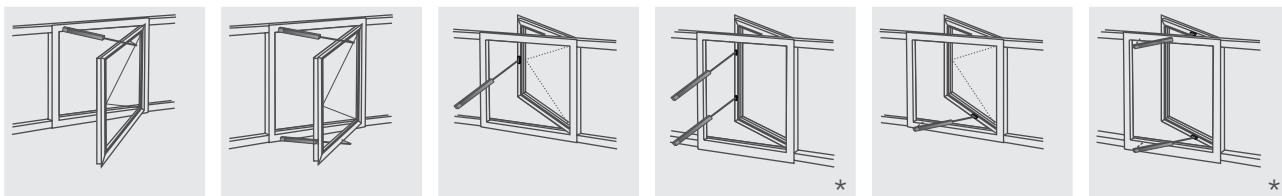
Okno z zawiasami na dole



Okno z zawiasami na górze

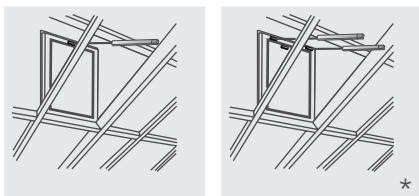


Okno z zawiasami na boku

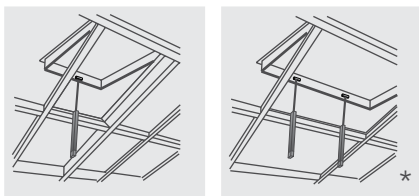


**DACH**

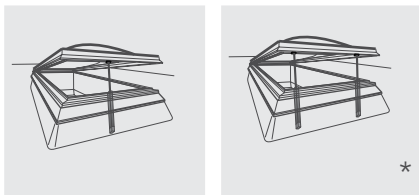
Okno z zawiasami na dole



Okno z zawiasami na górze



Świetlik / kłapa dymowa



Świetlik / piramida szklana



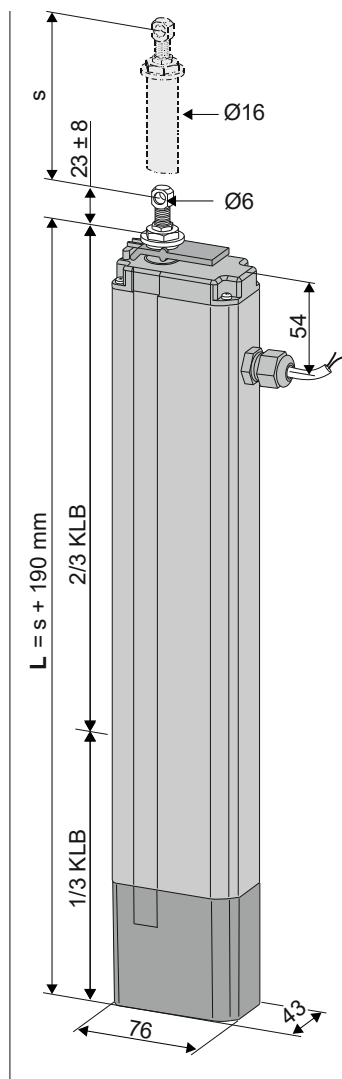
\* Praca monitorowana do  $s = 300$  mm z USKM (moduł kontrolny nr produktu: 512140)



- Zastosowanie: Naturalna wentylacja / oddymianie / NRW
- Wyłącznik krańcowy i przeciążeniowy
- Tryb soft run i wyłączenie przed pozycją zamkniętą
- Do zastosowania w oknach dachowych

### OPCJE

- Możliwy montaż na końcu napędu (tylko do wysuwu 500 mm)
- Możliwa redukcja skoku wrzeciona



### DANE TECHNICZNE

$U_N$	Napięcie znamionowe	24V DC ( $\pm 20\%$ ), max. 2 Vpp
$I_N$	Prąd znamionowy	1,0 A
$I_A$	Prąd odcięcia	1,5 A
$P_N$	Moc znamionowa	24 W
DC	Cykl pracy	5 cykli (ED 30 % - ON: 3 min. / OFF: 7 min.)

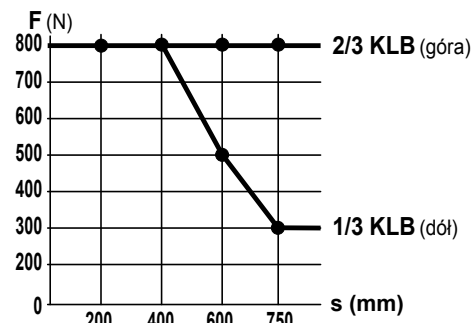
	Stopień ochrony	IP 33C
--	-----------------	--------

	Zakres temperatur pracy	-5 °C ... +60 °C
--	-------------------------	------------------

$F_Z$	Siła ciągnięcia max.	800 N
-------	----------------------	-------

$F_A$	Znamionowa siła pchania i ciągnięcia max. (czas pracy <60s)	$s \leq 200$ mm: 800 N $s > 200$ mm: 250 N
-------	---	---

Obciążenie statyczne (w zależności od montażu)



$F_H$	Siła trzymania	2000 N (w zależności od montażu)
-------	----------------	----------------------------------

	Obudowa wrzeciona	aluminium
--	-------------------	-----------

	Przewód przyłączeniowy	bezhalogenowy, szary SP8: 2 x 0,75 mm <sup>2</sup> , ~ 1 m SP8-Z: 4 x 0,75 mm <sup>2</sup> , ~ 1 m
--	------------------------	--

$v$	Prędkość	$v = 6,0$ mm/s $v = 6,0$ mm/s
-----	----------	-------------------------------

S	Wysuw	100 – 750 mm (max. 350 mm / 60 s)
---	-------	-----------------------------------

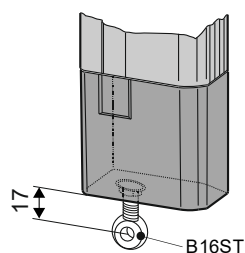
L	Długość	s + 190 mm patrz dane do zamówienia
---	---------	--

	Generowany hałas poziom A	$\leq 70$ dB (A)
--	---------------------------	------------------

	Klasa klimatyczna	II
--	-------------------	----

	Kat. środowiskowa	wewnętrzny
--	-------------------	------------

### OPCJA



Konsola na końcu napędu jest montowana na produkcji. Możliwe tylko do wysuwu 500 mm!

DANE DO ZAMÓWIENIA						
s [mm]	L [mm]	Wersja	Kolor	Sztuk	Numer produktu	
100	290	SP8 100 S2 24V	E6/C-0	1	*) 3100514110	
		SP8-Z 100 S2 24V		1	*) 3100514310	
200	390	SP8 200 S2 24V	E6/C-0	1	*) 3100514120	
		SP8-Z 200 S2 24V		1	*) 3100514320	
300	490	SP8 300 S2 24V	E6/C-0	1	*) 3100514130	
		SP8-Z 300 S2 24V		1	*) 3100514330	
400	590	SP8 400 S2 24V	E6/C-0	1	514140	
		SP8-Z 400 S2 24V		1	514340	
500	690	SP8 500 S2 24V	E6/C-0	1	514150	
		SP8-Z 500 S2 24V		1	514350	
600	790	SP8 600 S2 24V	E6/C-0	1	514160	
		SP8-Z 600 S2 24V		1	514360	
750	940	SP8 750 S2 24V	E6/C-0	1	514175	
		SP8-Z 750 S2 24V		1	514375	

\*) CNBOP-PIB certyfikat

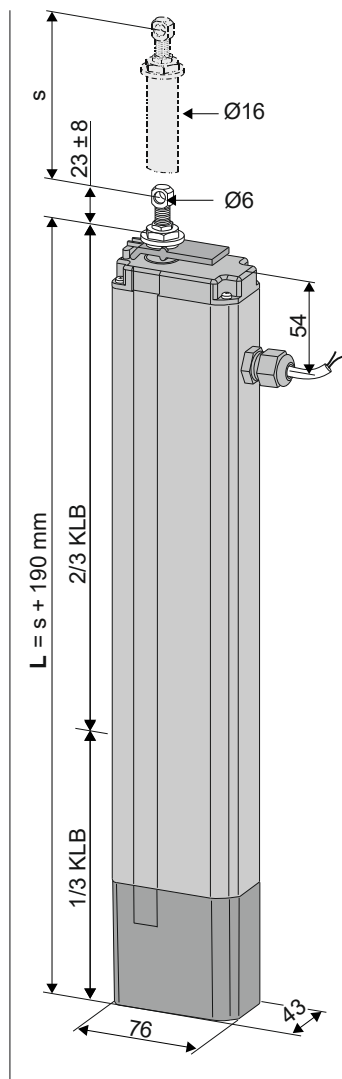
OPCJE						
Wykonanie specjalne	Sztuk	Numer produktu				
<b>Możliwość montażu na końcu</b>						
Przygotowanie do montażu na końcu (tylko do wysuwu 500 mm) zawiera śrubę oczkową B16ST M8 x 40 mm, Ø 8 mm	1	512002				
<b>Stopień ochrony IP65</b>						
Dodatkowe uszczelnienie napędu dla IP65		512005				
<b>Mechaniczne skrócenie wysuwu</b>						
Bez skracania obudowy		516000				
<b>Lakierowana proszkowo obudowa w kolorze RAL</b>						
<b>Ryżałt na lakierowanie</b>		516030				
Określić na etapie zamówienia:	1 – 20	516004				
	21 – 50	516004				
	51 – 100	516004				
	od 101	516004				
<b>Specjalna długość przewodu przyłączeniowego:</b>						
3 m – bezhalogenowy, szary – 2 x 0,75 mm <sup>2</sup>		501023				
5 m – bezhalogenowy, szary – 2 x 0,75 mm <sup>2</sup>		501024				
10 m – bezhalogenowy, szary – 2 x 0,75 mm <sup>2</sup>		501026				
5 m – bezhalogenowy, szary – 4 x 0,75 mm <sup>2</sup> (wersja „Z”)		501044				
10 m – bezhalogenowy, szary – 4 x 0,75 mm <sup>2</sup> (wersja „Z”)		501046				



- Do naturalnej wentylacji jako napęd pojedynczy
- Wyłącznik końcowy
- Wersja „Z”: bezpotencjałowy styk NC dla pozycji końcowej zamkniętej (max. 24V, 500 mA)
- Możliwość połączenia równoległego do 8 napędów w jednej grupie
- Dedykowany do świetlików i klap
- Minimalna wielkość obudowy dla wysuwu  $s = 300$  mm

### OPCJE

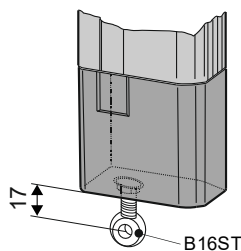
- Możliwa redukcja skoku wrzeciona (for  $s < 300$  mm)
- Możliwy montaż na końcu napędu (tylko do wysuwu 500 mm)
- Stopień ochrony IP65



### DANE TECHNICZNE

$U_N$	Napięcie znamionowe	230V AC (50 Hz)																		
$I_N$	Prąd znamionowy	0,12 A																		
$I_A$	Prąd odcięcia	0,2 A																		
$P_N$	Moc znamionowa	30 W																		
<b>DC</b>	Cykl pracy	5 cykli (ED 30 % - ON: 3 min. / OFF: 7 min.)																		
	Stopień ochrony	IP 33C																		
	Zakres temperatur pracy	-5 °C ... +60 °C																		
$F_z$	Siła ciągnięcia max.	800 N																		
$F_A$	Siła pchania max.																			
		<table border="1"> <caption>Graph Data: Pchanie (Pushing Force)</caption> <thead> <tr> <th>Stroke <math>s</math> (mm)</th> <th>Force <math>F</math> (N) - 2/3 KLB</th> <th>Force <math>F</math> (N) - 1/3 KLB</th> </tr> </thead> <tbody> <tr> <td>400</td> <td>800</td> <td>800</td> </tr> <tr> <td>500</td> <td>800</td> <td>650</td> </tr> <tr> <td>600</td> <td>800</td> <td>500</td> </tr> <tr> <td>700</td> <td>800</td> <td>400</td> </tr> <tr> <td>750</td> <td>800</td> <td>350</td> </tr> </tbody> </table>	Stroke $s$ (mm)	Force $F$ (N) - 2/3 KLB	Force $F$ (N) - 1/3 KLB	400	800	800	500	800	650	600	800	500	700	800	400	750	800	350
Stroke $s$ (mm)	Force $F$ (N) - 2/3 KLB	Force $F$ (N) - 1/3 KLB																		
400	800	800																		
500	800	650																		
600	800	500																		
700	800	400																		
750	800	350																		
$F_H$	Siła trzymania	3000 N (w zależności od montażu)																		
	Obudowa wrzeciona	aluminium																		
	Przewód przyłączeniowy	bezhalogenowy, szary – 6 x 0,75 mm <sup>2</sup> , ~ 1 m																		
$v$	Prędkość	7,0 mm/s  7,0 mm/s																		
$s$	Wysuw	300 – 750 mm																		
$L$	Długość	$s + 190$ mm patrz dane do zamówienia																		
	Minimalna długość obudowy	490 mm ( $s = 300$ mm)																		
	Generowany hałas poziom A	$\leq 70$ dB (A)																		
	Klasa klimatyczna	II																		
	Kat. środowiskowa	wewnętrzny																		

### OPCJA



Konsola na końcu napędu jest montowana na produkcji.  
Możliwe tylko do wysuwu 500 mm!

DANE DO ZAMÓWIENIA						
s [mm]	L [mm]	Wersja	Kolor	Sztuk	Numer produktu	
300	490	SP8-Z 300 S2 230V	E6/C-0	1	496231	
400	590	SP8-Z 400 S2 230V	E6/C-0	1	496241	
500	690	SP8-Z 500 S2 230V	E6/C-0	1	496251	
600	790	SP8-Z 600 S2 230V	E6/C-0	1	496261	
750	940	SP8-Z 750 S2 230V	E6/C-0	1	496276	

OPCJE			
Wykonanie specjalne	Sztuk	Numer produktu	
<b>Możliwość montażu na końcu</b>			
Przygotowanie do montażu na końcu (tylko do wysuwu 500 mm) zawiera śrubę oczkową B16ST M8 x 40 mm, Ø 8 mm	1	512002	
<b>Stopień ochrony IP65</b>			
Dodatkowe uszczelnienie napędu dla IP65		512005	
<b>Mechaniczne skrócenie wysuwu</b>			
Bez skracania obudowy		516000	
<b>Lakierowana proszkowo obudowa w kolorze RAL</b>			
<b>Ryczałt na lakierowanie</b>		516030	
Określić na etapie zamówienia:	1 – 20	516004	
	21 – 50	516004	
	51 – 100	516004	
	od 101	516004	
<b>Specjalna długość przewodu przyłączeniowego:</b>			
3 m – bezhalogenowy, szary – 6 x 0,75 mm <sup>2</sup>		501163	
5 m – bezhalogenowy, szary – 6 x 0,75 mm <sup>2</sup>		501167	

PRZEGLĄD KONSOL					1	2	3	4	5	6	
PRZYKŁADY ZASTOSOWANIA											
Konsola ramowa					K7	K57, K57.2, K57.3	K59	K57, K57.2, K57.3, K59	K92	K82	
Konsola ramowa - kątownik										K9	
Akcesoria do konsol					B13	B10 inkl.				B13	
Konsola skrzydłowa					F12	F1, F1V, F1.1, F10.6					
Zastosowania specjalne					Kłapa Essmann				Kłapa Lamilux		
Wymagana ilość miejsca			min.	[mm]	120	40	35	50	60	45	
Materiał okna		Alu				●	●	●	●	●	
		Drewno				●	●	●	●	●	
		PVC			●	●	●	●	●	●	
Rodzaj otwarcia okna i sposób montażu napędów	Zawiasy na dole	Do wewnątrz	HSK	FM				■		■	
				RM							
			NSK	FM							
		Na zewnątrz	HSK	RM				●		●	
				PR		●	●		●		
			NSK	RM							
	Zawiasy na górze	Do wewnątrz	HSK	FM				■		■	
				RM							
			NSK	FM							
		Na zewnątrz	HSK	RM				●		●	
				PR		●	●		●		
			NSK	RM							
Zawiasy na boku	Do wewnątrz	HSK	FM				■		■		
			RM								
		NSK	FM								
	Dach	Na zewnątrz	HSK	RM				●		●	
				PR		●	●		●		
		NSK	RM								
Kłapa dymowa	Na zewnątrz	HSK	RM	●	●	●		●	●		
		NSK	RM								
FAB(*1)			Solo	[mm]	1200	450 – 1300					
FAH(*1)			Solo	[mm]	1200	450 – 1500					

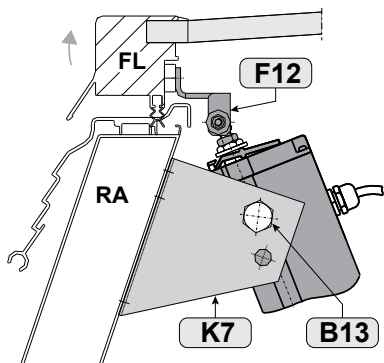
### LEGENDA

● Odpowiedni    ■ Niezalecane

(\*1) Orientacyjne wymiary skrzydeł. Ilość napędów oraz ich miejsce montażu względem zawiasów należy dobierać odpowiednio w zależności od wymiarów okna. Wartość FAB/FAH należy stosować analogicznie przy oknie z zawiasami na boku.

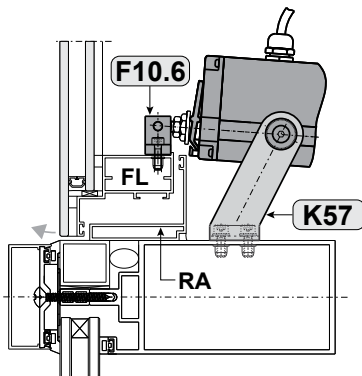
PRZYKŁADY ZASTOSOWANIA

1 Kłapa, montaż napędu na ramie po przeciwnej stronie do zawiasów



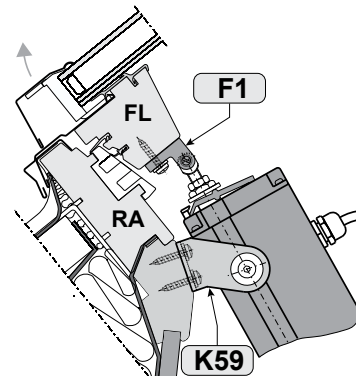
Kłapa Essmann

2 Okno pionowe, zawiasy na górze, otwierane na zewnątrz, montaż napędu na ryglu.



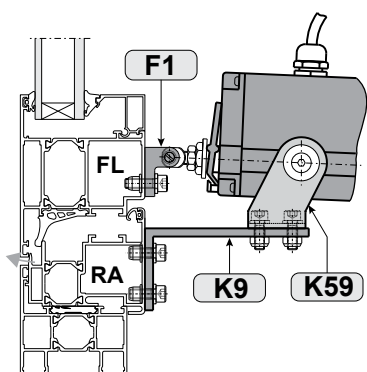
Okno aluminiowe

3 Okno dachowe, zawiasy na górze, otwierane na zewnątrz, montaż napędu na ramie.



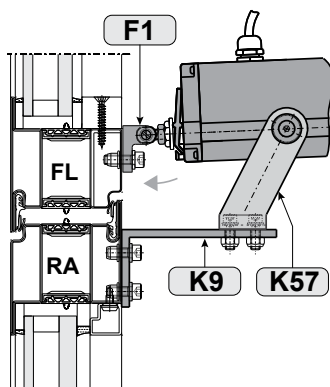
Okno drewniane

4 Okno dachowe, zawiasy na górze, otwierane na zewnątrz, montaż napędu na ramie.



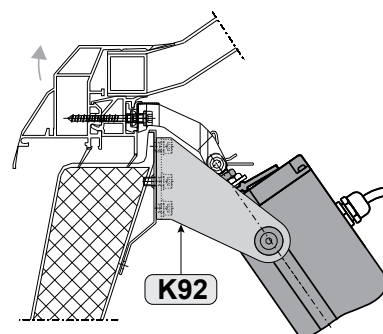
Okno aluminiowe

4 Okno pionowe, zawiasy na górze, otwierane na zewnątrz, montaż napędu na ramie.



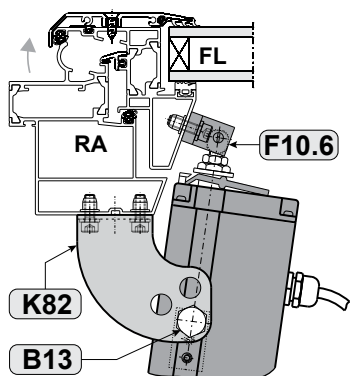
Okno stalowe

5 Kłapa, montaż napędu na ramie po przeciwnej stronie do zawiasów.



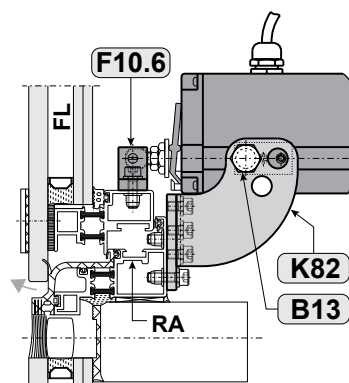
Kłapa Lamilux

6 Okno dachowe, otwierane na zewnątrz, montaż napędu na ramie.



Okno aluminiowe

6 Okno pionowe, zawiasy na górze, otwierane na zewnątrz, montaż napędu na ramie.

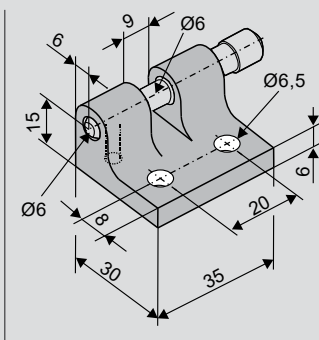


Okno aluminiowe



### KONSOLE SKRZYDŁOWE

F1



**Zastosowanie**

**Montaż nawierzchniowy** po przeciwnej stronie do zawiasów na skrzydle, otwieranie na zewnątrz, do napędu z możliwością montażu z przodu lub z tyłu, trzpień  $\text{Ø} 6 \text{ mm}$ , możliwość ręcznego wypięcia napędu.

**Numer produktu: 150102**

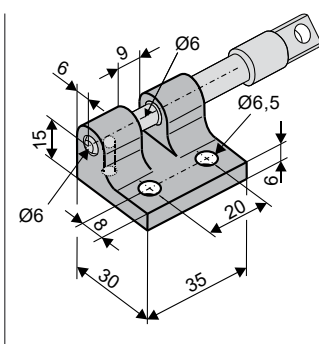
**Materiał / Wykończenie**  
odlew aluminiowy

**Zawartość**

1x sworzeń blokujący  
 $\text{Ø} 6 \text{ mm}$

**Obciążenie**  
max. 1000 N

F1.1



**Zastosowanie**

**Montaż nawierzchniowy** po przeciwnej stronie do zawiasów na skrzydle, otwieranie na zewnątrz, do napędu z możliwością montażu z przodu lub z tyłu, trzpień  $\text{Ø} 6 \text{ mm}$ , możliwość ręcznego wypięcia napędu.

**Numer produktu: 150110**

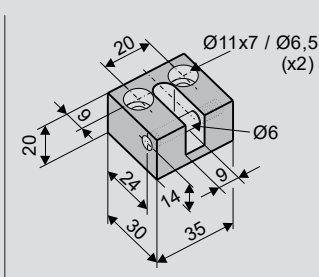
**Materiał / Wykończenie**  
odlew aluminiowy

**Zawartość**

1x sworzeń blokujący  
 $\text{Ø} 6 \text{ mm}$

**Obciążenie**  
max. 600 N

F1V



**Zastosowanie**

**Montaż nawierzchniowy** po przeciwnej stronie do zawiasów na skrzydle, otwieranie na zewnątrz, do napędu z możliwością montażu z przodu lub z tyłu, trzpień  $\text{Ø} 6 \text{ mm}$ .

**Numer produktu: 150101**

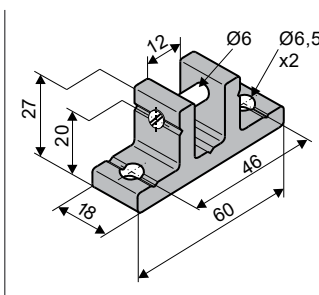
**Materiał / Wykończenie**  
aluminium

**Zawartość**

1x wkręt  $\text{Ø} 6 \text{ mm}$

**Obciążenie**  
max. 1600 N

F10.6



**Zastosowanie**

**Montaż nawierzchniowy** po przeciwnej stronie do zawiasów na skrzydle, otwieranie na zewnątrz, do napędu z możliwością montażu z przodu lub z tyłu, trzpień  $\text{Ø} 6 \text{ mm}$ .

**Numer produktu: 151000**

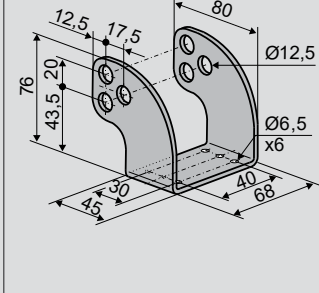
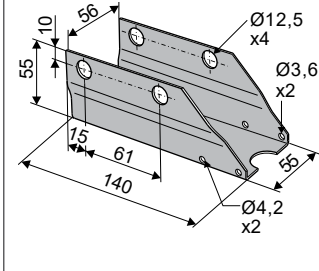
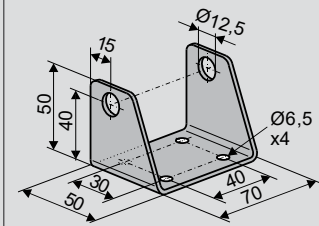
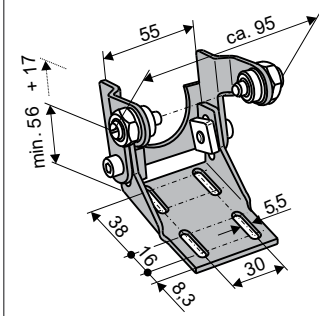
**Materiał / Wykończenie**  
aluminium

**Zawartość**

1x sworzeń  $\text{Ø} 6 \text{ mm}$

**Obciążenie**  
max. 1600 N

## KONSOLE RAMOWE

K82		<p><b>Zastosowanie</b>  <b>Montaż nawierzchniowy</b> po przeciwnej stronie do zawiasów na ramie, słupie lub ryglu, otwieranie na zewnątrz, okno dachowe lub pionowe, możliwość obrotu napędu  <b>PLA:</b> z B4,  <b>SP8:</b> z B13,  <b>LKS:</b> z B7</p>	<p><b>Numer produktu:</b> 151320  <b>Materiał / Wykończenie</b>          stal nierdzewna  <b>Zawartość</b>          otwory Ø12,5 mm</p>			
		<b>Akcesoria</b>				
		B13 konsola do SP (12 mm, G1/8)	Numer produktu: 513901			
K4-L		<p><b>Zastosowanie</b>  <b>Montaż nawierzchniowy</b> po przeciwnej stronie do zawiasów na skrzydle, do kłapy dymowej  <b>Eternit</b>, do napędu z możliwością obrotu  <b>PLA:</b> z B4  <b>SP:</b> z B11</p>	<p><b>Numer produktu:</b> 155610  <b>Materiał / Wykończenie</b>          stal ocynkowana  <b>Zawartość</b>          2x śruba Taptite M4x10,          1x nakrętka M4,          1x śruba M4x65</p>			
		<b>Akcesoria</b>				
		B11 konsola do SP (7 mm, G1/8)	Numer produktu: 513902			
K5		<p><b>Zastosowanie</b>  <b>Montaż nawierzchniowy</b> po przeciwnej stronie do zawiasów na ramie, słupie lub ryglu, otwieranie na zewnątrz, okno dachowe lub pionowe, możliwość obrotu napędu  <b>PLA:</b> z B4,  <b>SP8:</b> z B13,  <b>LKS:</b> z B7</p>	<p><b>Numer produktu:</b> 155800  <b>Materiał / Wykończenie</b>          stal ocynkowana  <b>Zawartość</b>          otwory Ø12,5 mm</p>			
		<b>Akcesoria</b>				
		B13 konsola do SP (12 mm, G1/8)	Numer produktu: 513901			
		K21K konsola ramowa	Numer produktu: 159900			
		K21L konsola ramowa	Numer produktu: 159905			
K17		<p><b>Zastosowanie</b>  <b>Montaż nawierzchniowy</b> po przeciwnej stronie do zawiasów na ramie, słupie lub ryglu, otwieranie na zewnątrz, okno dachowe lub pionowe, możliwość obrotu napędu  <b>PLA:</b> z B5,  <b>SP:</b> z B12</p>	<p><b>Numer produktu:</b> 159200  <b>Materiał / Wykończenie</b>          stal ocynkowana  <b>Cechy</b>          regulowana wysokość</p>			
		<b>Akcesoria</b>				
		B12 konsola obejmowa do SP (grubość 7 mm, Ø8 mm)	Numer produktu: 513903			

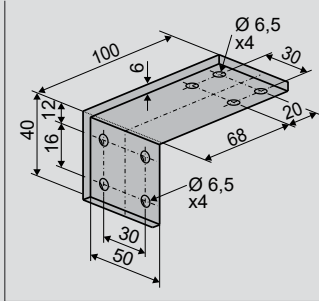
### KONSOLE RAMOWE

K57		<p><b>Zastosowanie</b> Montaż nawierzchniowy po przeciwnej stronie do zawiasów na ramie, otwieranie na zewnątrz, okno dachowe pionowe lub kłapa, możliwość obrotu napędu <b>SP</b>.</p>	<p><b>Numer produktu: 160930</b> <b>Materiał / Wykończenie</b> stal ocynkowana <b>Zawartość</b> 2x B10 element mocujący</p>		
<b>Akcesoria</b>					
K9 konsola ramowa		<b>Numer produktu: 158501</b>			
K57.2		<p><b>Zastosowanie</b> <b>Montaż nawierzchniowy</b> po przeciwnej stronie do zawiasów na ramie, otwieranie na zewnątrz, okno dachowe pionowe lub kłapa, możliwość obrotu napędu <b>SP</b>.</p>	<p><b>Numer produktu: 160931</b> <b>Materiał / Wykończenie</b> stal ocynkowana <b>Zawartość</b> 2x B10 element mocujący</p>		
<b>Akcesoria</b>					
K9 konsola ramowa		<b>Numer produktu: 158501</b>			
K57.3		<p><b>Zastosowanie</b> <b>Montaż nawierzchniowy</b> po przeciwnej stronie do zawiasów na ramie, otwieranie na zewnątrz, okno dachowe pionowe lub kłapa, możliwość obrotu napędu <b>SP</b>.</p>	<p><b>Numer produktu: 160935</b> <b>Materiał / Wykończenie</b> stal ocynkowana <b>Zawartość</b> 2x B10 element mocujący</p>		
K59		<p><b>Zastosowanie</b> <b>Montaż nawierzchniowy</b> po przeciwnej stronie do zawiasów na ramie, słupie lub ryglu, otwieranie na zewnątrz, okno dachowe lub pionowe, możliwość obrotu napędu <b>SP</b>.</p>	<p><b>Numer produktu: 160934</b> <b>Materiał / Wykończenie</b> stal malowana proszkowo (RAL 9006-srebrny) <b>Zawartość</b> 2x B10 element mocujący</p>		
<b>Akcesoria</b>					
K9 konsola ramowa		<b>Numer produktu: 158501</b>			

## AKCESORIA OPCJONALNE

## KONSOLE OKIENNE

K9



## Zastosowanie

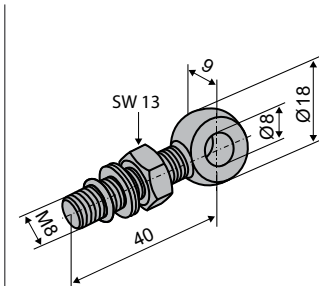
Konsola ramowa – kątownik do konsol ramowych **K57**, **K57.2** i **K59**, Zmiana położenia montażu konsoli ramowej np. z pozycji pionowej do poziomej.

Numer produktu: 158501

**Materiał / Wykończenie**  
aluminium

## ŚRUBA OCZKOWA

B16ST



## Zastosowanie

Śruba oczkowa do montażu na początku lub końcu napędu wrzecionowego, gwint **M8**.

Numer produktu: 100044

**Materiał / Wykończenie**  
stal ocynkowana  
**Zawartość**  
M8x40 (oczko Ø8 mm),  
1 x nakrętka M8 +  
podkładka zabezpieczająca  
+ O-ring, maksymalna  
długość śruby w napędzie  
25 mm

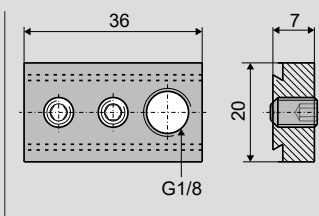
B16VA

Numer produktu: 100144

**Materiał / Wykończenie**  
stal nierdzewna (V2A)

## ELEMENTY MONTAŻOWE

B11



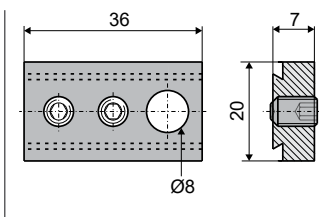
## Zastosowanie

Do montażu napędu **SP8** w konsoli ramowej **K4-L** ze śrubami **B8**

Numer produktu: 513902

**Materiał / Wykończenie**  
aluminium  
**Cechy / Zawartość**  
grubość 7 mm,  
gwint G1/8",  
2 x śruba z kołnierzem B8,  
Ø12 mm

B12



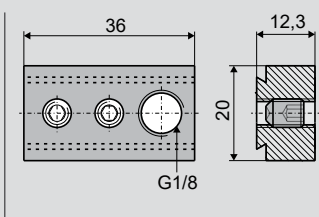
## Zastosowanie

Do montażu napędu **SP8** w konsoli ramowej **K17**.

Numer produktu: 513903

**Materiał / Wykończenie**  
aluminium  
**Cechy / Zawartość**  
grubość 7 mm,  
otwór Ø 8,2 mm  
2 sztuki

B13



## Zastosowanie

Do montażu napędu **SP8** w konsoli ramowej **K5**, **K7**, **K82** ze śrubami **B8**.

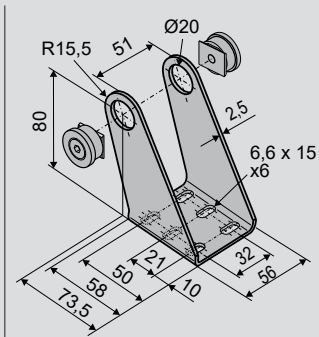
Numer produktu: 513901

**Materiał / Wykończenie**  
aluminium  
**Cechy / Zawartość**  
grubość 12,3 mm,  
gwint G1/8"  
2 x śruba z kołnierzem B8,  
Ø12 mm

### SPECJALNE ZASTOSOWANIA

#### KLAPA LAMILUX

K92



#### Zastosowanie

**Montaż nawierzchniowy** po przeciwnej stronie do zawiasów w klapie Lamilux, możliwość obrotu napędu **SP**. Do montażu z przodu, konsola skrzydłowa oryginalna **Lamilux**.

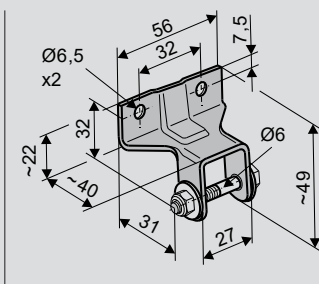
Numer produktu: 160937

**Materiał / Wykończenie**  
stal malowana proszkowo (RAL 9010 biały)

**Zawartość**  
2x B10 element mocując

#### KLAPA ESSMANN TYP 810

F12



#### Zastosowanie

**Montaż nawierzchniowy** po przeciwnej stronie do zawiasów na skrzydle, do kłapy dymowej **Essmann 810**, do napędu z możliwością montażu z przodu, trzpień **Ø 6 mm**.

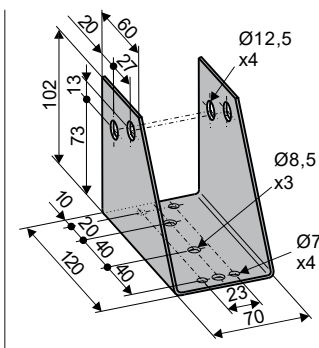
Numer produktu: 151500

**Materiał / Wykończenie**  
stal ocynkowana

**Zawartość**  
1x śruba M6,  
podkładka,  
nakrętka

**Obciążenie**  
max. 800 N

K7



#### Zastosowanie

**Montaż nawierzchniowy** po przeciwnej stronie do zawiasów na skrzydle, do kłapy dymowej **Essmann 810**, do napędu z możliwością obrotu

**SP:** z **B13**

**LKS:** z **B7**

**PLA:** z **B4**

Numer produktu: 157500

**Materiał / Wykończenie**  
stal ocynkowana

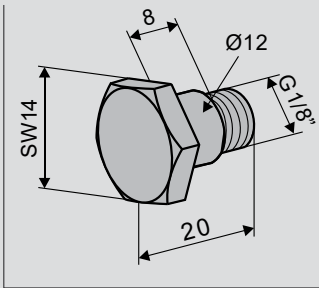
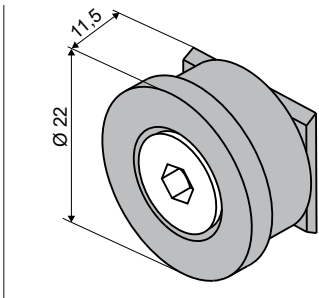
**Zawartość**  
otwory Ø12,5 mm

#### Akcesoria

B13 konsola do SP  
(12 mm, G1/8)

Numer produktu: 513901

## AKCESORIA OPCJONALNE

<b>B8</b>		<p><b>Zastosowanie</b> Do obrotu konsoli obejmowej <b>B4 do PLA</b> <b>B7 do LKS</b> do <b>B11, B13 do SP</b> do konsol ramowych o kształcie „U” z otworami <b>Ø12,5 mm</b>.</p>	<p><b>Numer produktu: 172800</b> <b>Materiał / Wykończenie</b> stal nierdzewna <b>Zawartość</b> Kołnierz Ø12 mm, G1/8”</p>			
<b>B10</b>		<p><b>Zastosowanie</b> Element mocujący napęd <b>SP8</b> w konsoli ramowej <b>K57, K57.2,</b> <b>K57.3, K59, K92.</b></p>	<p><b>Numer produktu: 155010</b> <b>Materiał / Wykończenie</b> odlew stalowy, niklowany <b>Zawartość</b> 2 sztuki (pod otwory Ø20 mm)</p>			

## KONSOLE SKRZYDŁOWE + KONSOLE RAMOWE

Model specjalny	Sztuk	Numer produktu			
<b>Konsola skrzydłowa malowana proszkowo na kolor RAL</b>					
<b>Ryzałt na lakierowanie</b>		<b>516030</b>			
Określić na etapie zamówienia:	1 – 20	<b>516032</b>			
	21 – 50	<b>516032</b>			
	51 – 100	<b>516032</b>			
	od 101	<b>516032</b>			
<b>Konsola ramowa malowana proszkowo na kolor RAL</b>					
<b>Ryzałt na lakierowanie</b>		<b>516030</b>			
Określić na etapie zamówienia:	1 – 20	<b>516031</b>			
	21 – 50	<b>516031</b>			
	51 – 100	<b>516031</b>			
	od 101	<b>516031</b>			