

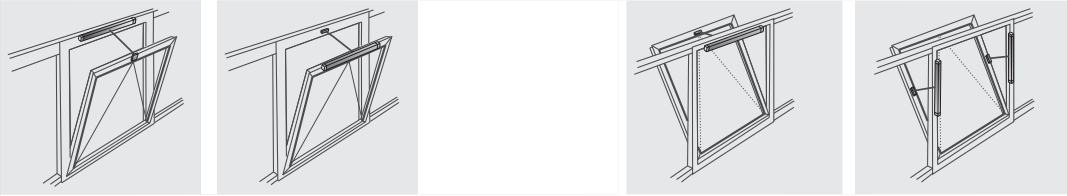
KS4产品特点

- 用于自然通风, 排烟排热和 ferralux®-NSHEV(通过EN12101-2认证)
- 铝合金外壳采用阳极氧化处理, 颜色可定制为RAL中的其它颜色
- 链条采用高强度不锈钢辘子链条, 头部没有凸台, 更方便进出壳体
- 设计紧凑, 适合隐蔽安装于窗框中
- 可不用支架直接安装于窗框上
- 带“关闭”极限位置反馈(max. 24 V, 500 mA)
- S12内置智能关机模块, 参数可编程调节
 - 带“开启”极限位置反馈(max. 24 V, 500 mA)
 - 不需要附加设备便能进行多台开窗器同步运行, 以及与电锁进行顺序控制
 - 末端位置具有柔性开启和柔性关闭功能
 - 可调节行程、关闭力、速度
 - 关闭或停机时遇过载自动停机
- 自带插拔式接线端子
- 可与M-COM® Click配置模块一起使用

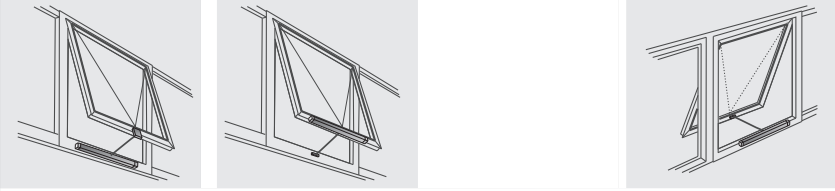
对于此类系列产品, 我们已经根据ISO 14025和EN 15804颁发了III类环境产品声明 (EPD)。
不同类型产品的LCA结果附在该产品手册后。
可通过我们的网站WWW.AUMUELLER-GMBH.DE查看或者下载EPD文件。

立面

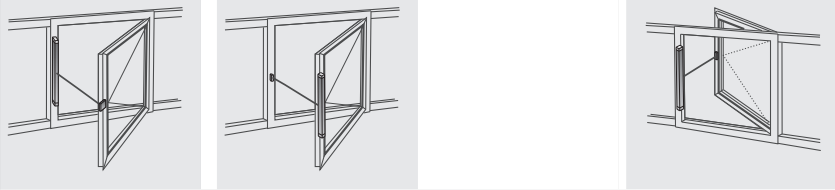
下悬窗



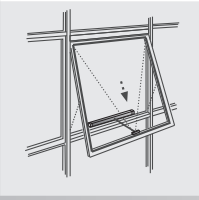
上悬窗



平开窗



摩擦铰链上悬窗



平推窗





- 应用: 自然通风, 排烟排热, ferralux®-NSHEV
- S12内置智能控制模块
- 带“关闭”极限位置反馈(max. 24 V, 500 mA)

设备

可使用**AUMÜLLER-Click**插拔式接线端子同时操作多台开窗器

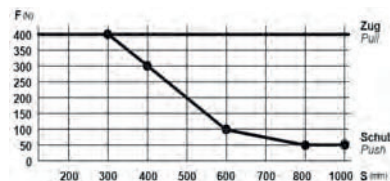
选项

- 特殊编程功能
- 带“开启”极限位置反馈(max. 24 V, 500 mA)
- 可使用M-COM模块自动同步多台开窗器的运行; 当开窗器与电锁连接(S3/S12)时, 可使用该模块对其进行顺序控制

技术参数

U_N	额定电压	24V DC (19V ...28V)
I_N	额定电流	0.9 A
I_A	关机电流	1.2 A
P_N	额定功率	22 W
DC	工作周期	5 周 (ED 30% - ON: 3 min./OFF: 7 min.)
	防护等级	IP 32
	环境温度	-5 °C ... +60 °C
F_Z	最大拉力	400 N

F_A 最大推力



s > 600 mm 仅适用于拉力

F_H 闭锁力 1800 N (取决于安装)

链条材质

不锈钢, 链条头部不带凸台, 与支架连接非常方便, 弯曲半径非常小, 适合安装在较小窗户上, 开启较大角度

连接电缆

无卤, 灰色 5 x 0.5 mm², ~2m

v 速度

s < 400	8.0 mm/S	8.0 mm/S
s 500 - 600	12.0 mm/S	8.0 mm/S
s > 600	13.5 mm/S	8.0 mm/S

s 行程

50 - 1000 mm

L 长度

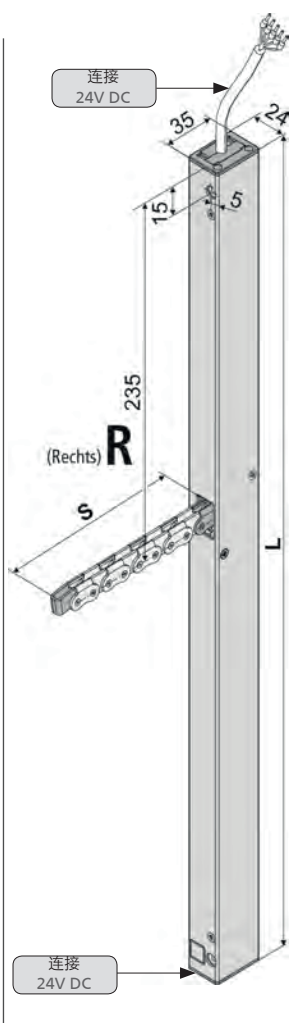
取决于订货行程

反馈触点

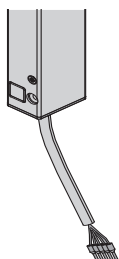
"关闭"极限位置(max. 24 V, 500 mA)

声音

<<70 dB (A)



备选



AUMÜLLER 链式链式开窗器内置电缆走线, 壳体两端均带连接插头, 其具有以下使用优势:

- 通用插头带各种长度电缆
订购号: 501250 - 1 m 长 / 501258 - 2 m 长 / 501251 - 3 m 长 / 501252 - 5 m 长 / 501253 - 10 m 长
- 可将多台开窗器串联
- 两端均能供电

订货信息							
s [mm]	L [mm]	型号	表面处理	每单元/件数	订购号	LZ	PG
200	455	KS4 200 S12 24V R	E6/C-0	1	5100522020	○	
200	455	KS4 200 S12 24V R	E6/C-0	1	522020	●	
300	551	KS4 300 S12 24V R	E6/C-0	1	5100522030	○	
300	551	KS4 300 S12 24V R	E6/C-0	1	522030	●	
400	551	KS4 400 S12 24V R	E6/C-0	1	5100522040	○	
400	551	KS4 400 S12 24V R	E6/C-0	1	522040	●	
500	665	KS4 500 S12 24V R	E6/C-0	1	5100522050	○	
500	665	KS4 500 S12 24V R	E6/C-0	1	522050	●	
600	665	KS4 600 S12 24V R	E6/C-0	1	5100522060	○	
600	665	KS4 600 S12 24V R	E6/C-0	1	522060	●	
800	755	KS4 800 S12 24V R	E6/C-0	1	5100522080	○	
800	755	KS4 800 S12 24V R	E6/C-0	1	522080	●	
1000	868	KS4 1000 S12 24V R	E6/C-0	1	5100522000	○	
1000	868	KS4 1000 S12 24V R	E6/C-0	1	522000	●	

CCC证书号: 2016081801001156

选项							
特殊类型	每单元/件数	订购号	LZ	PG			
开窗器外壳颜色定制为RAL中的颜色			○	PG			
一次性涂层		516030		net			
下订单时注明:	1 – 20	516004	○	net			
	21 – 50	516004	○				
	51 – 100	516004	○				
	≥101	516004	○				
可插拔电缆:							
奥姆勒可插拔电缆 – 3 m – 无卤, 灰色 – 5 x 0,5 mm ²		501251	●				
奥姆勒可插拔电缆 – 5 m – 无卤, 灰色 – 5 x 0,5 mm ²		501252	●				
奥姆勒可插拔电缆 – 10 m – 无卤, 灰色 – 5 x 0,5 mm ²		501253	●				
S12微处理器编程							
24V S12电子缩短行程		524190	○	net			
24V / 230V S12开窗器编程		524180					
可选配件	每单元/件数	订购号	LZ	PG			
M-COM® Click模块: 用于驱动多台开窗器并行运行	1	524167	●				
M-COM模块: 用于驱动多台开窗器同步的模块	1	524177	●				



- 应用: 自然通风, 排烟排热, ferralux®-NSHEV
- S12内置智能控制模块
- 带“关闭”极限位置反馈(max. 24 V, 500 mA)

设备

可使用**AUMÜLLER-Click**插拔式接线端子同时操作多台开窗器

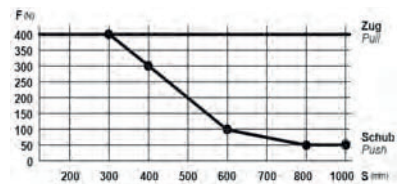
选项

- 特殊编程功能
- 带“开启”极限位置反馈(max. 24 V, 500 mA)
- 可使用M-COM模块自动同步多台开窗器的运行; 当开窗器与电锁连接(S3/S12)时, 可使用该模块对其进行顺序控制

技术参数

U_N	额定电压	24V DC (19V ...28V)
I_N	额定电流	0.9 A
I_A	关机电流	1.2 A
P_N	额定功率	22 W
DC	工作周期	5 周 (ED 30% - ON: 3 min./OFF: 7 min.)
	防护等级	IP 32
	环境温度	-5 °C ... +60 °C
F_Z	最大拉力	400 N

F_A 最大推力



s > 600 mm 仅适用于拉力

F_H	闭锁力	1800 N (取决于安装)
-------	-----	----------------

链条材质

不锈钢, 链条头部不带凸台, 与支架连接非常方便, 弯曲半径非常小, 适合安装在较小窗户上, 开启较大角度

连接电缆

无卤, 灰色 5 x 0.5 mm², ~2m

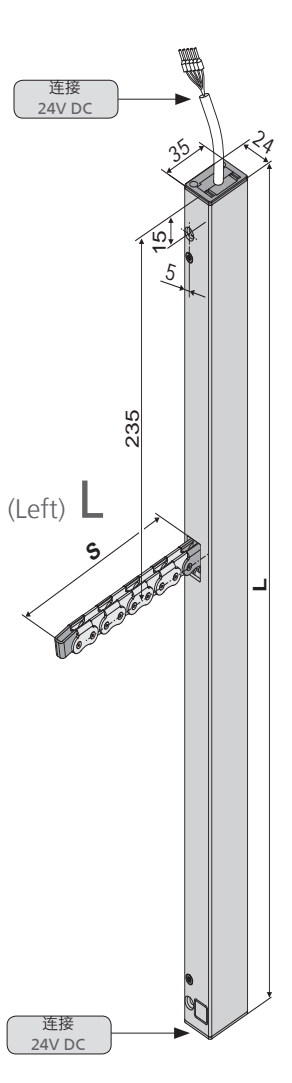
v	速度	$s < 400$ 8.0 mm/S 8.0 mm/S $s 500 - 600$ 12.0 mm/S 8.0 mm/S $s > 600$ 13.5 mm/S 8.0 mm/S
---	----	--

s	行程	50 - 1000 mm
---	----	--------------

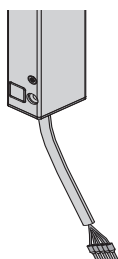
L	长度	取决于订货行程
---	----	---------

	反馈触点	"关闭"极限位置(max. 24 V, 500 mA)
--	------	-----------------------------

	声音	<<70 dB (A)
--	----	-------------



备选



AUMÜLLER 链式链式开窗器内置电缆走线, 壳体两端均带连接插头, 其具有以下使用优势:

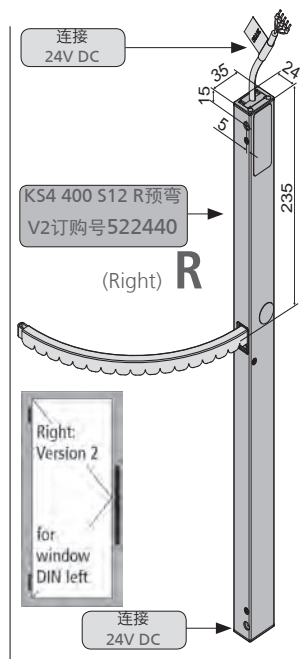
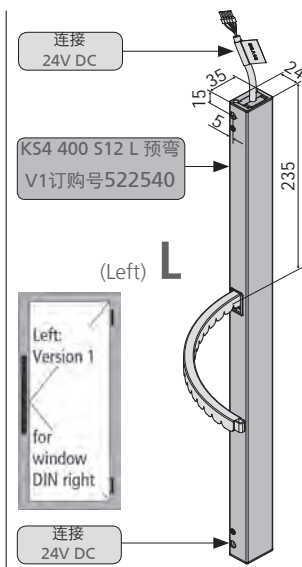
- 通用插头带各种长度电缆
 订购号: 501250 - 1 m 长 / 501258 - 2 m 长 /
 501251 - 3 m 长 / 501252 - 5 m 长 / 501253 - 10 m 长
- 可将多台开窗器串联
- 两端均能供电

订货信息							
s [mm]	L [mm]	型号	表面处理	每单元/件数	订购号	LZ	PG
200	455	KS4 200 S12 24V L	E6/C-0	1	5100520120	○	
200	455	KS4 200 S12 24V L	E6/C-0	1	520120	●	
300	551	KS4 300 S12 24V L	E6/C-0	1	5100520130	○	
300	551	KS4 300 S12 24V L	E6/C-0	1	520130	●	
400	551	KS4 400 S12 24V L	E6/C-0	1	5100520140	○	
400	551	KS4 400 S12 24V L	E6/C-0	1	520140	●	
500	665	KS4 500 S12 24V L	E6/C-0	1	5100520150	○	
500	665	KS4 500 S12 24V L	E6/C-0	1	520150	●	
600	665	KS4 600 S12 24V L	E6/C-0	1	5100520160	○	
600	665	KS4 600 S12 24V L	E6/C-0	1	520160	●	
800	755	KS4 800 S12 24V L	E6/C-0	1	5100520180	○	
800	755	KS4 800 S12 24V L	E6/C-0	1	520180	●	
1000	868	KS4 1000 S12 24V L	E6/C-0	1	5100520100	○	
1000	868	KS4 1000 S12 24V L	E6/C-0	1	520100	●	

CCC证书号: 2016081801001156

选项							
特殊类型	每单元/件数	订购号	LZ	PG			
开窗器外壳颜色定制为RAL中的颜色				LZ	PG		
一次性涂层		516030			net		
下订单时注明:	1 – 20	516004	○		net		
	21 – 50	516004	○				
	51 – 100	516004	○				
	≥101	516004	○				
可插拔电缆:							
奥姆勒可插拔电缆 – 3 m – 无卤, 灰色 – 5 x 0,5 mm ²		501251	●				
奥姆勒可插拔电缆 – 5 m – 无卤, 灰色 – 5 x 0,5 mm ²		501252	●				
奥姆勒可插拔电缆 – 10 m – 无卤, 灰色 – 5 x 0,5 mm ²		501253	●				
S12微处理器编程							
24V S12电子缩短行程		524190		○	net		
24V / 230V S12开窗器编程		524180					
可选配件	每单元/件数	订购号	LZ	PG			
M-COM® Click模块: 用于驱动多台开窗器并行运行	1	524167	●				
M-COM模块: 用于驱动多台开窗器同步的模块	1	524177	●				

附安装实例



- 预弯链条可灵活装于高窄窗上
- 后附使用F42窗扇支架安装实例
- 应用: 自然通风, 排烟排热, ferralux®-NSHEV
- S12内置智能控制模块
- 带“关闭”极限位置反馈(max. 24 V, 500 mA)

设备

可使用**AUMÜLLER-Click**插拔式接线端子同时操作多台开窗器

选项

- 特殊编程功能
- 带“开启”极限位置反馈(max. 24 V, 500 mA)
- 可使用M-COM模块自动同步多台开窗器的运行; 当开窗器与电锁连接(S3/S12)时, 可使用该模块对其进行顺序控制



技术参数

U_N	额定电压	24V DC (19V ...28V)
I_N	额定电流	0.6 A
I_A	关机电流	0.8 A
P_N	额定功率	22 W
DC	工作周期	5 周 (ED 30% - ON: 3 min./OFF: 7 min.)
	防护等级	IP 32
	环境温度	-5 °C ... +60 °C
F_Z	最大拉力	200 N
F_A	最大推力	200 N
F_H	闭锁力	1800 N (取决于安装)
	链条材质	不锈钢, 链条头部不带凸台, 与支架连接非常方便, 弯曲半径非常小, 适合安装在较小窗户上, 开启较大角度
	连接电缆	无卤, 灰色 5 x 0.5 mm ² , ~2m
v	速度	$s < 400$ 8.0 mm/S 8.0 mm/S
s	行程	400 mm
L	长度	取决于订货行程
	反馈触点	"关闭"极限位置(max. 24 V, 500 mA)
	声音	<<70 dB (A)

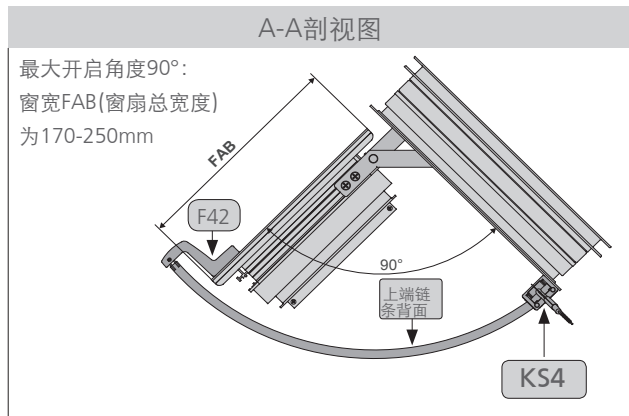
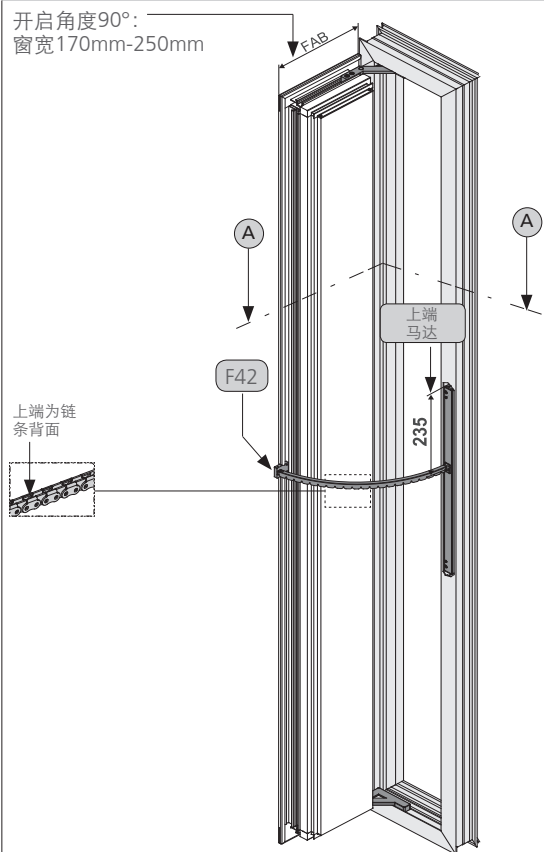
AUMÜLLER 链式链式开窗器内置电缆走线, 壳体两端均带连接插头, 其具有以下使用优势:

- 通用插头带各种长度电缆
订购号: 501250 - 1 m 长 / 501258 - 2 m 长 /
501251 - 3 m 长 / 501252 - 5 m 长 / 501253 - 10 m 长
- 可将多台开窗器串联
- 两端均能供电

订货信息							
s [mm]	L [mm]	型号	表面处理	每单元/件数	订购号	LZ	PG
400	551	KS4 400 S12 24V L预弯链条V1	E6/C-0	1	522540	●	
400	551	KS4 400 S12 24V R预弯链条V2	E6/C-0	1	522440	●	

选项							
特殊类型	每单元/件数	订购号	LZ	PG			
开窗器外壳颜色定制为RAL中的颜色							
一次性涂层		516030			net		
下订单时注明:	1 - 20	516004	○		net		
	21 - 50	516004	○				
	51 - 100	516004	○				
	≥101	516004	○				
可插拔电缆:							
奥姆勒可插拔电缆 - 3 m - 无卤, 灰色 - 5 x 0,5 mm ²		501251	●				
奥姆勒可插拔电缆 - 5 m - 无卤, 灰色 - 5 x 0,5 mm ²		501252	●				
奥姆勒可插拔电缆 - 10 m - 无卤, 灰色 - 5 x 0,5 mm ²		501253	●				
S12微处理器编程							
24V S12电子缩短行程		524190	○		net		
24V / 230V S12开窗器编程		524180					
可选配件	每单元/件数	订购号	LZ	PG			
M-COM® Click模块: 用于驱动多台开窗器并行运行	1	524167	●				
M-COM模块: 用于驱动多台开窗器同步的模块	1	524177	●				

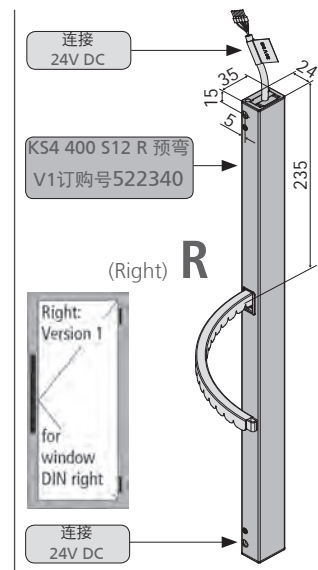
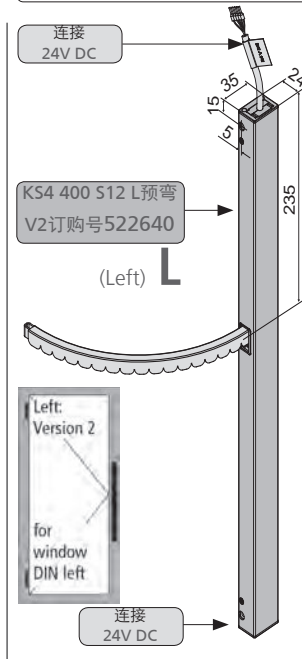
安装实例



行程可调		
FAB	行程	约开启角度
170	280	90°
180	305	90°
200	330	90°
225	350	90°
250	375	90°
275	400	85°
300	400	80°

行程可编程调节: ● 根据预期开启角度
● 根据窗宽FAB

型材内隐藏安装



- 预弯链条可灵活装于高窄窗上
- 后附使用F42窗扇支架安装实例
- 应用: 自然通风, 排烟排热, ferralux®-NSHEV
- S12内置智能控制模块
- 带“关闭”极限位置反馈(max. 24 V, 500 mA)

设备

可使用**AUMÜLLER-Click**插拔式接线端子同时操作多台开窗器

选项

- 特殊编程功能
- 带“开启”极限位置反馈(max. 24 V, 500 mA)
- 可使用M-COM模块自动同步多台开窗器的运行; 当开窗器与电锁连接(S3/S12)时, 可使用该模块对其进行顺序控制



技术参数

U_N	额定电压	24V DC (19V ...28V)
I_N	额定电流	0.6 A
I_A	关机电流	0.8 A
P_N	额定功率	22 W
DC	工作周期	5 周 (ED 30% - ON: 3 min./OFF: 7 min.)
	防护等级	IP 32
	环境温度	-5 °C ... +60 °C
F_Z	最大拉力	200 N
F_A	最大推力	200 N
F_H	闭锁力	1800 N (取决于安装)
	链条材质	不锈钢, 链条头部不带凸台, 与支架连接非常方便, 弯曲半径非常小, 适合安装在较小窗户上, 开启较大角度
	连接电缆	无卤, 灰色 5 x 0.5 mm ² , ~2m
v	速度	$s < 400$ 8.0 mm/S 8.0 mm/S
s	行程	400 mm
L	长度	取决于订货行程
	反馈触点	"关闭"极限位置(max. 24 V, 500 mA)
	声音	<<70 dB (A)

AUMÜLLER 链式链式开窗器内置电缆走线, 壳体两端均带连接插头, 其具有以下使用优势:

- 通用插头带各种长度电缆
订购号: 501250 - 1 m 长 / 501258 - 2 m 长 /
501251 - 3 m 长 / 501252 - 5 m 长 / 501253 - 10 m 长
- 可将多台开窗器串联
- 两端均能供电

订货信息							
s [mm]	L [mm]	型号	表面处理	每单元/件数	订购号	LZ	PG
400	551	KS4 400 S12 24V L预弯链条V2	E6/C-0	1	522640	●	
400	551	KS4 400 S12 24V R预弯链条V1	E6/C-0	1	522340	●	

选项							
特殊类型	每单元/件数	订购号	LZ	PG			
开窗器外壳颜色定制为RAL中的颜色							
一次性涂层		516030				net	
下订单时注明:	1 - 20	516004	○			net	
	21 - 50	516004	○				
	51 - 100	516004	○				
	≥101	516004	○				
可插拔电缆:							
欧姆勒可插拔电缆 - 3 m - 无卤, 灰色 - 5 x 0,5 mm ²		501251	●				
欧姆勒可插拔电缆 - 5 m - 无卤, 灰色 - 5 x 0,5 mm ²		501252	●				
欧姆勒可插拔电缆 - 10 m - 无卤, 灰色 - 5 x 0,5 mm ²		501253	●				
S12微处理器编程							
24V S12电子缩短行程		524190	○			net	
24V / 230V S12开窗器编程		524180					
可选配件	每单元/件数	订购号	LZ	PG			
M-COM® Click模块: 用于驱动多台开窗器并行运行	1	524167	●				
M-COM模块: 用于驱动多台开窗器同步的模块	1	524177	●				

安装实例

开启角度90°:
窗宽170mm-250mm

可根据需求提供
隐藏式安装方案!

A-A剖视图

最大开启角度90°:
窗宽FAB(窗扇总宽度)
为170-250mm

B-B剖视图

行程可调		
FAB	行程	约开启角度
170	280	90°
180	305	90°
200	330	90°
225	350	90°
250	375	90°
275	400	85°
300	400	80°

行程可编程调节: ● 根据预期开启角度
● 根据窗宽FAB

支架概述

典型应用实例				1	2	3	4	5	
窗框支架				K134	K132	NO	K133	K135	
窗扇支架				F41	F42	F42	F43	F19	
安装空间要求	min.	[mm]		20	28	27			
扇框搭接厚度 *1		[mm]		0 – 21	5 – 21	0 – 21			
开启角度 *2	max.	[DEG]		45	60	40			
窗扇重量 *3	max.	[Kg]		85	70	85			
窗户材料		铝合金		●	●	●	●	●	
		木质		●	●	●	●	●	
		塑料		●	●	●	●	●	
窗户类型和安装	下悬窗	内开	HSK	FM	●	●			
				RM			●		
			NSK	FM	●	●			
				RM			●		
			外开	HSK	RM	●	●		
					PR				
		NSK		RM	●	●			
				PR					
		上悬窗	内开	HSK	FM	■	■		
					RM			■	
				NSK	FM	■	■		
					RM			■	
	外开			HSK	RM	■	●		
					PR				
			NSK	RM	■	■			
				PR					
	平开窗		内开	HSK	FM	●	●		
					RM			●	
				NSK	FM				
			RM						
		外开	HSK		RM	■	■		
				PR					
	NSK		RM						
	平推窗	外开	RM		●	●			
隐藏式安装							●	●	
FAB *4	单机	[mm]		600 – 1200					
FAB *4	单机	[mm]		250 – 2500					

说明

● 合适 ■ 不合适

*1 因窗户尺寸和开启角度而不同。

*2 对于内开窗而言，当开窗器装于开启边时，可使用FAB/FAH来近视计算开启角度。对于任意高度的窗户或者外开窗而言，当开窗器装于侧边的，该公式不成立。

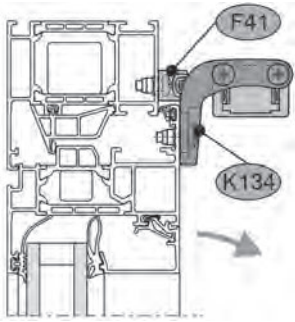
*3 窗户不同，重量也会不同。而本表只列出了下悬窗安装1台开窗器，开启角度最大时所能承受的最大窗扇重量。

*4 所列尺寸仅是合页为110mm时的窗扇尺寸。实际窗扇尺寸取决于合页长度，窗框尺寸和开窗器的安装位置和行程。

FAB/FAH的值也可用来计算平开窗的开启角度。

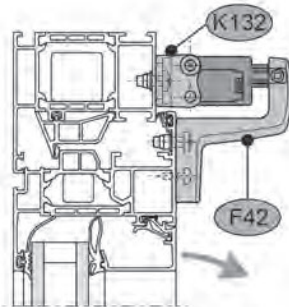
典型应用实例

1 FM, 下悬内开



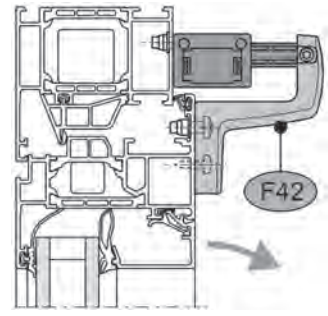
铝制窗

2 FM, 下悬内开



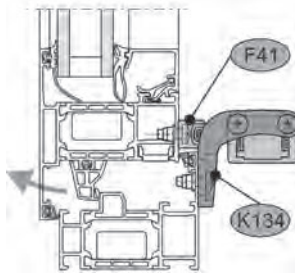
铝制窗

3 FM, 下悬内开



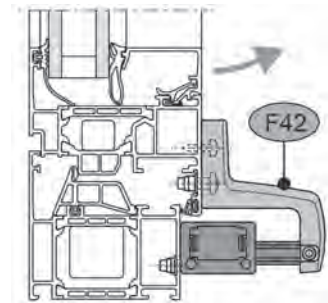
铝制窗

1 RM, 上悬外开



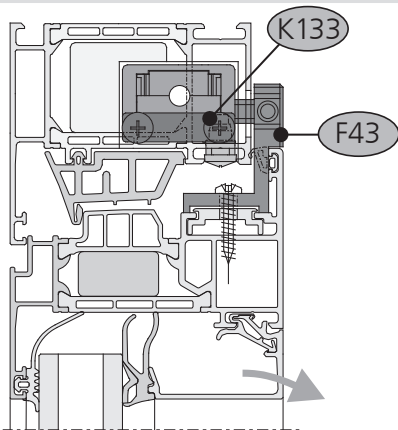
铝制窗

3 RM, 上悬内开



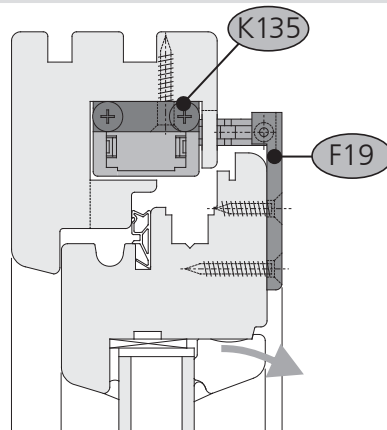
铝制窗

4 PE (型材安装) 隐藏安装于型材内
下悬内开窗



旭格 AWS 57RO

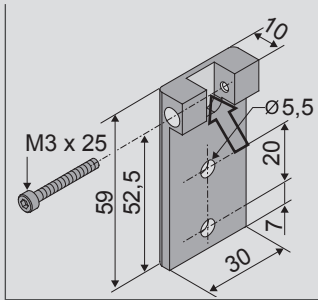
5 PE (型材安装) 隐藏安装于型材内
下悬内开窗



木窗

窗扇支架

F19



应用
可明装于内开窗窗扇上，与 **K135** 配合开启隐藏安装于型材内的**KS4**
箭头所指方向用来固定链条

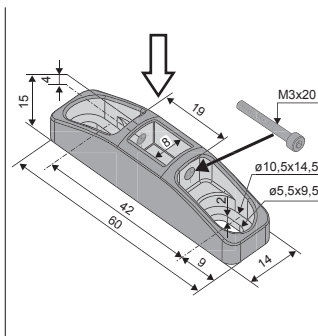
订购号: 151419
材质/表面处理
铝合金
(自然阳极氧化)
功能/配件
1个 M3x25螺丝

LZ

PG

●

F41



应用
可明装于内开或外开窗窗扇的开启边或侧边，与 **K132, K134** 配合明装**KS2**

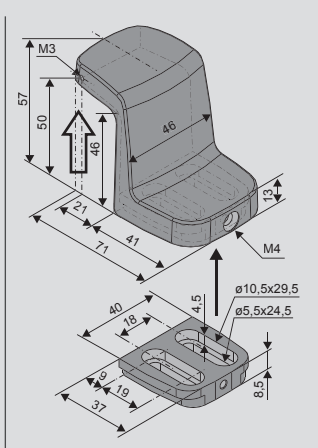
链条连接于箭头所指方向

订购号: 151440
材质/表面处理
铸铝, 亮铬
功能/配件
1个 M3x20圆柱头螺丝
打孔尺寸模板

●

订购号: 151445
材质/表面处理
铸铝, RAL 9006

F42



应用
可明装于内开窗窗扇上，用来连接**KS2**

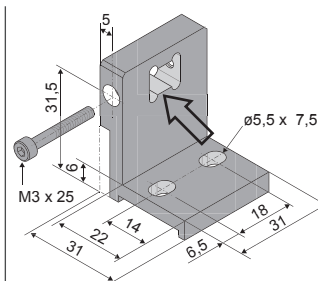
链条连接在箭头所指方向

订购号: 151441
材质/表面处理
铸铝, 亮铬
功能/配件
1个垫板
1个M4x10沉头螺丝
1个 M3x20圆柱头螺丝
打孔尺寸模板

●

订购号: 151446
材质/表面处理
铸铝, RAL 9006

F43



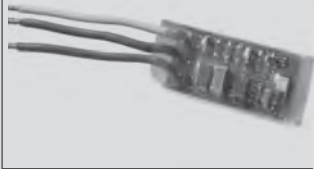
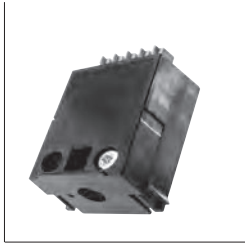

应用
可明装于内开窗窗扇上，与**K133** 配合将**KS4** 安装于窗户型材内

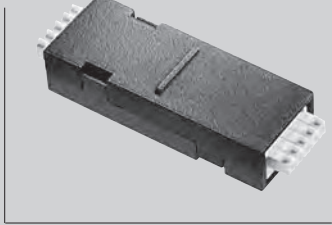
链条连接在箭头所指方向

订购号: 151444
材质/表面处理
铝合金
功能/配件
1个 M3x25圆柱头螺丝

●

可选配件

			LZ	PG
主控制单元				
M-COM 	应用 配置模块，用于自动同步6台型号为S12/S3的开窗器或电锁进行同步运行与顺序控制。 额定电压: 24 V DC +/- 20%, (max 2 Vss) 消耗电流: <12 mA 开窗器版本: S12 防护等级 IP30 橡胶外壳	订购号: 524177 环境温度 0 °C ... + 70 °C 尺寸 45 x 17 x 6 mm 连接电缆 3 x 0,5 mm ² x 50 mm 功能/配件 现场需将M-COM模块装于接线盒中	●	
M-COM® Click 	应用 配置模块，用于自动配置或并行运行6台型号为S12/S3的开窗器或电锁同步运行与顺序控制。 额定电压: 24 V DC +/- 20%, (max 2 Vss) 消耗电流: <12 mA 开窗器版本: S12 防护等级 IP30 橡胶外壳	订购号: 524167 环境温度 0 °C ... + 70 °C 尺寸 40 x 26 x 15 mm 连接 连接带插拔式端子的奥姆勒链式开窗器 配件 带可移出M-COM® Click的夹子	●	
通用端子				
奥姆勒插拔式接线端子 	应用 插播式接线端子: 插播式接线端子适用于所有奥姆勒链式开窗器和奥姆勒曲臂开窗器 额定电压: 24 V DC +/- 20 %, (max. 2 Vss) 连接电缆: 无卤, 灰色 5 x 0,5 mm ² 端子: 1,5 mm ²	功能/配件 <ul style="list-style-type: none"> • 灵活的电缆长度 • 可连多台开窗器 • 可扭插头 • 拉伸载荷下, 锁钩可防止电缆脱扣 • 根据DIN EN 60335-1, 电缆端部设有缓冲 		
类型:				
3 m 长电缆 - 24 V DC		订购号: 501251	●	
5 m 长电缆 - 24 V DC		订购号: 501252	●	
10 m 长电缆 - 24 V DC		订购号: 501253	●	

通用端子				
奥姆勒KS4插拔式连接端子 	应用 插拔式连接端子: 插拔式连接端子可连接2台镜像开窗器 额定电压: 24 V DC (19V...28V) 尺寸: 70 x 26 x 13 mm	订购号: 524123 功能/配件 <ul style="list-style-type: none"> • 可扭插头 • 可替代电缆 	●	

窗扇支架和窗框支架

特殊类型	每单元/件数	订购号			
窗扇支架颜色定制为RAL中的指定颜色			LZ	PG	
一次性涂层		516030		net	
下订单时注明:	1 – 20	516032	○	net	
	21 – 50	516032	○		
	51 – 100	516032	○		
	≥101	516032	○		
窗框支架颜色定制为RAL中的指定颜色					
一次性涂层		516030		net	
下订单时注明:	1 – 20	516031	○	net	
	21 – 50	516031	○		
	51 – 100	516031	○		
	≥101	516031	○		