

KS15产品特点

- 用于自然通风、排烟排热和 ferralux®-NSHEV(EN12101-2)
- 铝合金外壳采用阳极氧化处理，颜色可定制为RAL中的其它颜色
- 链条为高品质，坚固镀镍钢链
- 链条输出口对称
- 3折链条，设计简洁，可实现超静音运行
- 带“关闭”末端位置反馈(max. 24V, 500 mA)
- S12内置智能关机模块，可编程调节：
 - “开启”末端位置反馈 (max. 24V, 500 mA)
 - 不需要附加设备便能进行多台同步运行，以及与电锁进行顺序动作
 - 行程末端位置可进行柔性开启与柔性关闭
 - 行程，力，速度均可调
 - 关闭或停机时遇过载自动停机
- 内置插拔式接线端子

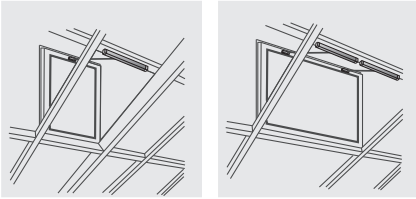
对于此类系列产品，我们已经根据ISO 14025和EN 15804颁发了III类环境产品声明（EPD）。

不同类型产品的LCA结果附在该产品手册后。

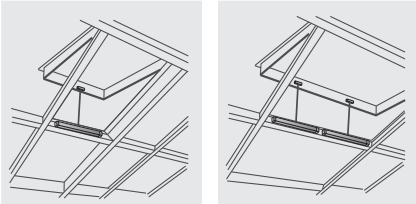
可通过我们的网站WWW.AUMUELLER-GMBH.DE查看或者下载EPD文件。

天窗

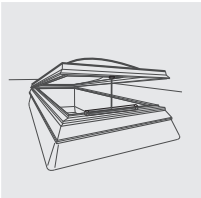
下悬窗



上悬窗

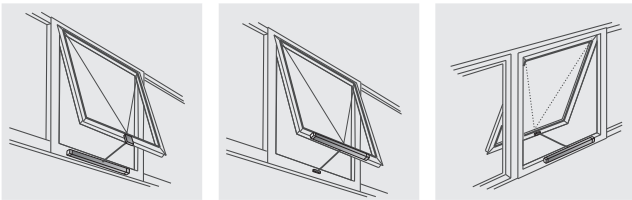


采光顶



立面

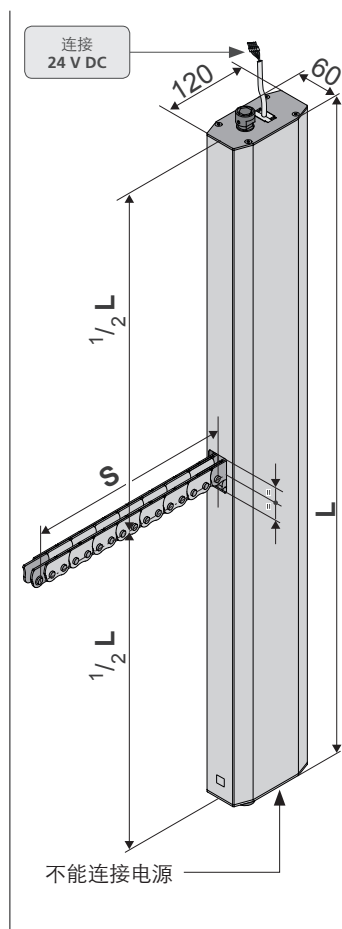
上悬窗



- 应用: 自然通风, 排烟排热, ferralux®-NSHEV
- 链条输出口对称
- S12内置智能控制模块
- 带“关闭”末端位置反馈 (max. 24V, 500 mA)
- 内置插拔式接线端子

选项

- 特殊功能编程
- “开启”末端位置反馈 (max. 24V, 500 mA)
- 可使用M-COM模块自动同步多台开窗器的运行; 当开窗器与电锁连接(S3/S12)时, 可使用该模块对其进行顺序控制



技术参数

U_N	额定电压	24V DC (19 V ... 28 V)
I_N	额定电流	3,75 A
I_A	关机电流	5 A
P_N	额定功率	90 W
DC	工作周期	5 周 (ED 30 % - ON: 3 min./OFF: 7 min.)
	防护等级	IP 20
	环境温度	-5 °C ... +60 °C
F_Z	最大拉力	<ul style="list-style-type: none"> • 300N 到 1500N 自由调节 • 预置 1500N, 柔性运行 300N
F_A	最大推力	1.500N, 至 1.000mm 线性
F_H	闭锁力	5.000 N (fastening depended)
	链条	高品质, 坚固镀镍钢链
	连接电缆	无卤, 灰色, $\varnothing 9$ mm, 5×1 mm ² , ~ 3 m
v	速度	<ul style="list-style-type: none"> • 6,0 mm/s 至 17 mm/s, 自由调节 • 预置 17 mm/s
s	行程	250 – 1000 mm
L	长度	取决于订货行程
	反馈触点	“关闭”末端位置反馈 (max. 24V, 500 mA)
	声音	≤ 70 dB (A)

订货信息							
s [mm]	L [mm]	型号	表面处理	每单元/件数	订购号		
开窗器						LZ	PG
800	800	KS15 800 S12 24V	E6/C-0	1	525380		
1000	920	KS15 1000 S12 24V	E6/C-0	1	525400		
套件：窗框支架和窗扇支架							
套件： KS15窗框支架套件，用于旭格 AWS 57 RO			K153: 不锈钢, 轧制 F54: 铝合金, E6/C-0	1	524080	●	
套件： KS15窗框支架套件，用于Raico FRAME+100/120 RI			K153: 不锈钢, 轧制 F54: 铝合金, E6/C-0	1	524085	●	

选项							
特殊类型		每单元/件数	订购号				
开窗器外壳颜色定制为RAL中的颜色						LZ	PG
一次性涂层			516030		net		
下订单时注明：	1 – 20		516004	○	net		
	21 – 50		516004	○			
	51 – 100		516004	○			
	ab 101		516004	○			
可插拔电缆：							
奥姆勒可插拔电缆 - 5 m - 无卤, 灰色 - 5 x 1,0 mm ²			501290	●			
S12微处理器编程							
24V S12电子缩短行程			524190	○	net		
24V / 230V S12开窗器编程			524180				
可选配件							
M-COM模块：用于驱动多台开窗器同步的模块			1	524177	●		

安装支架概述

典型应用实例				1	2						
窗框支架				K153 安装于 天窗	K154 安装于 天窗						
窗扇支架				F54	F54						
空间要求	min.	[mm]		49	49						
搭接厚度 (*1)		[mm]		0 - 21	0 - 21						
开启角度 (*2)	max.	[DEG]		60	60						
窗扇重量 (*3)	max.	[Kg]		300	300						
窗户材质				Alu	●	●					
				Wood	●	●					
				PVC	●	●					
窗户类型和安装	下悬	内开	HSK	FM	●	●					
				RM							
			NSK	FM	●	●					
				RM							
			外开	HSK	RM	●	●				
					PR						
		NSK		RM	●	●					
				PR							
		上悬		内开	HSK	FM	■	■			
						RM					
			NSK		FM	■	■				
					RM						
	外开		HSK	RM	■	●					
				PR							
	NSK	RM	■	■							
		PR									
	平开	内开	HSK	FM	●	●					
				RM							
			NSK	FM							
				RM							
			天窗	外开	HSK	RM	■	■			
						PR					
	NSK	RM									
		PR									
PAF	外开		RM	●	●						
隐藏安装											
FAB (*4)		Solo	[mm]	600 - 1200							
FAH (*4)		Solo	[mm]	250 - 1500							

说明

● 合适 ■ 不合适

(*1) 随窗户尺寸和开启角度不同而变化。

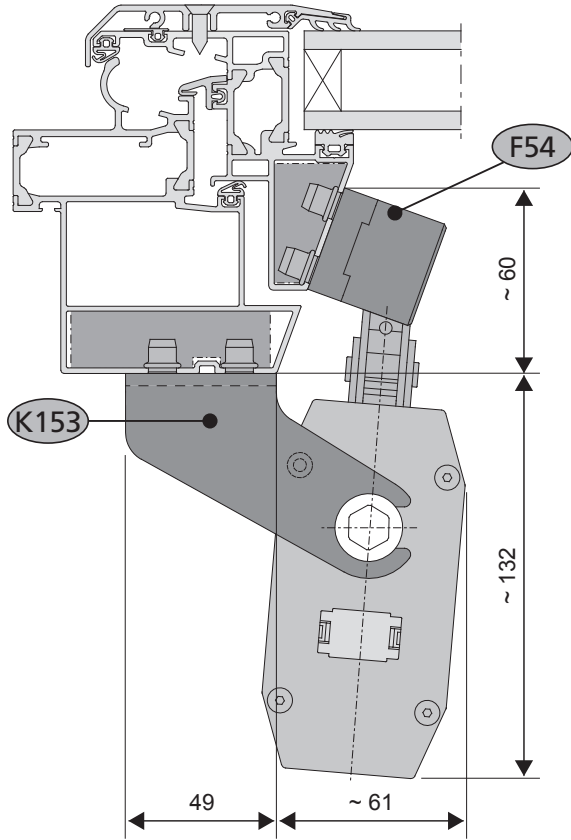
(*2) 内开窗电机装于开启边时，该值可取FAB/FAH值。对于任意重量的外开窗，当电机装于侧边时，开启角度会变化。

(*3) 请注意窗扇重量。列表中的最大窗扇重量指的是单机装于下悬窗开启到最大角度时适合的窗扇重量。

(*4) 该窗扇尺寸适合选择110 mm合页。实际的窗扇尺寸取决于合页长度，型材尺寸，开窗器行程和安装位置。FAB/FAH的值可用来计算平开窗的开启角度。

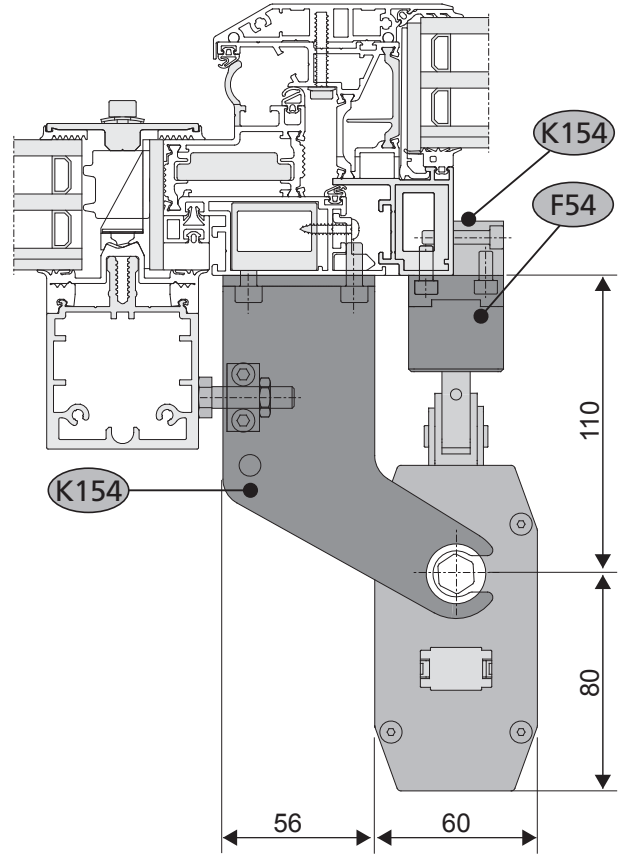
应用实例

1 RM, 外开天窗
旭格 AWS 57RO



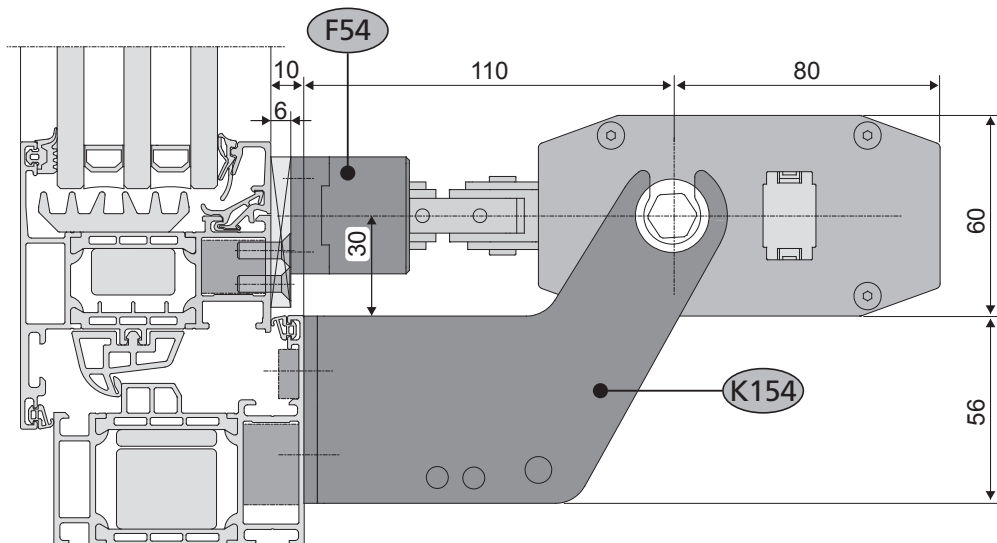
PVC窗

2 RM, 外开天窗
Raico FRAME+100/120RI



PVC窗

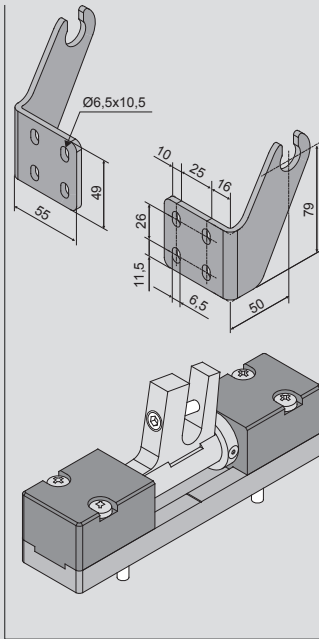
2 RM, 上悬外开窗 (外立面通用安装)



PVC窗

窗扇支架和窗框支架（套件）

**K153
F54**



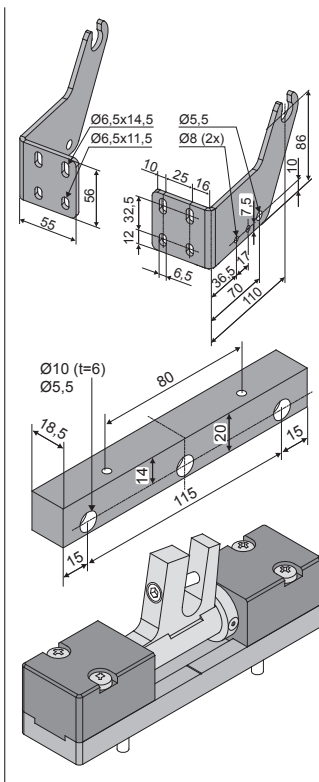
应用
明装于外开天窗的型材表面，例如旭格 **AWS 57RO** 系列型材，与**F54**配合固定**KS15**，**KS15**可旋转

订购号 524080
材质/表面处理
K153: 不锈钢, 振动研磨
F54: 铝合金 (E6/C-0)
功能/配件
1x K153 窗框支架 (左+右)
1x F54 窗扇支架
包括:
垫板,
链条固定销,
M5x30螺丝

LZ PG



**K154
F54**



应用
明装于外开天窗的型材表面，例如 **Raico FRAME+100/120RI** 系列型材，与**F54**配合固定**KS15**，**KS15**可旋转

订购号 524085
材质/表面处理
K154: 不锈钢, 振动研磨
F54: 铝合金 (E6/C-0)
功能/配件
1x K154 窗框支架 (左+右)
1x F54 窗扇支架
包括:
垫板,
链条固定销,
M5x30螺丝



可选配件

			LZ	PG	
主控制单元					
<p>M-COM</p> 	<p>应用</p> <p>配置模块，用于自动控制6台型号为S12/S3的开窗器或电锁进行同步运行与顺序控制。</p> <p>额定电压: 24V DC (19V ... 28V)</p> <p>消耗电流: <12 mA</p> <p>开窗器类型: S12</p> <p>防护等级 IP30 橡胶包膜</p>	<p>订购号 524177</p> <p>环境温度: 0 °C ... + 70 °C</p> <p>尺寸 45 x 17 x 6 mm</p> <p>连接电缆 3 芯 0,5 mm² x 50 mm</p> <p>功能/配件 印刷电路板带组件和连接电线，现场需将M-COM模块安装在接线盒中</p>	●		
通用端子					
<p>奥姆勒插拔式接线端子</p> 	<p>应用</p> <p>插拔式接线端子: 插播式接线端子适用于所有奥姆勒链式开窗器和奥姆勒曲臂开窗器</p> <p>额定电压: 24 V DC +/- 20 %, (max. 2 Vss)</p> <p>连接电缆: 无卤，灰色 5 x 0,5 mm²</p> <p>端子: 到1,5 mm²</p>	<p>订购号 501290</p> <p>功能/配件</p> <ul style="list-style-type: none"> • 灵活的电缆长度 • 可连多台开窗器 • 可扭插头 • 拉伸载荷下，锁钩可防止电缆脱扣 • 根据DIN EN 60335-1，电缆端部设有缓冲 	●		

窗扇支架和窗框支架

特殊类型	每单元/件数	订购号	LZ	PG	
窗扇支架颜色定制为RAL中的指定颜色					
一次性涂层		516030		net	
下订单时注明:	1 – 20	516032	○	net	
	21 – 50	516032	○		
	51 – 100	516032	○		
	≥101	516032	○		
窗框支架颜色定制为RAL中的指定颜色					
一次性涂层		516030		net	
下订单时注明:	1 – 20	516031	○	net	
	21 – 50	516031	○		
	51 – 100	516031	○		
	≥101	516031	○		