



CARACTÉRISTIQUES DU PRODUIT KSA

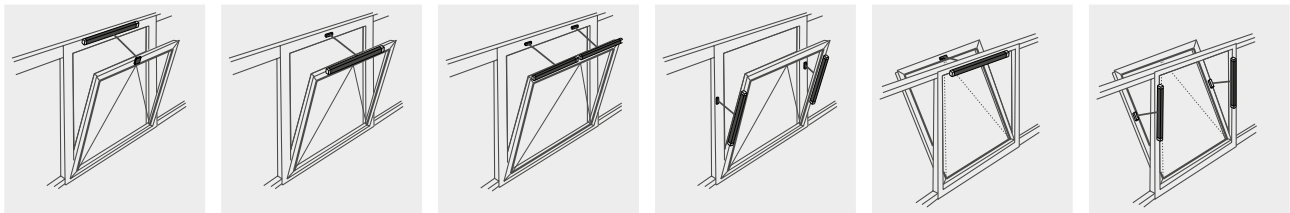
- Pour une ventilation naturelle contrôlée, RWA (installation d'évacuation de la fumée et de la chaleur) et NRWG (dispositif d'évacuation naturelle de fumée et chaleur) ferralux® selon EN12101-2
- Versions TWIN avec deux chaînes et double force
- Précharge réglable de la chaîne
- Déverrouillage mécanique de la chaîne
- Boîtier en aluminium anodisé ou au choix en couleurs RAL
- Chaîne en acier inoxydable robuste et de haute qualité
- Paramètres programmables de l'électronique de commande intelligente S12
 - Commande synchronisée d'opération multiple et de séquençage
 - Démarrage et arrêt progressifs en position de fin de course
 - Longueur de course, force de fermeture, vitesse
 - Inversion en cas de coupure par surcharge pendant le processus de fermeture
- Solution de connecteur intégrée
- Compatible avec le module de configuration enfichable M-COM® Click

Une déclaration environnementale de produit de type III (EPD - Environmental Product Declaration) selon ISO 14025 et EN 15804 a été préparée pour cette série de produits.

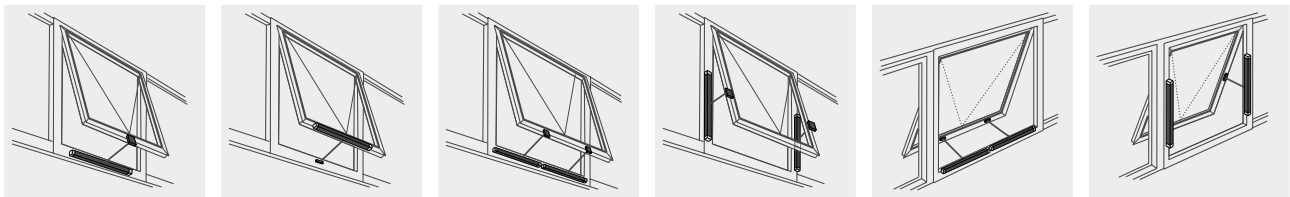
Les résultats de l'analyse du cycle de vie des différents types de produits sont énumérés à la fin de ce catalogue de produits. Les EPD peuvent être consultés et téléchargés sur notre page d'accueil www.aumueller-gmbh.de.

FAÇADE

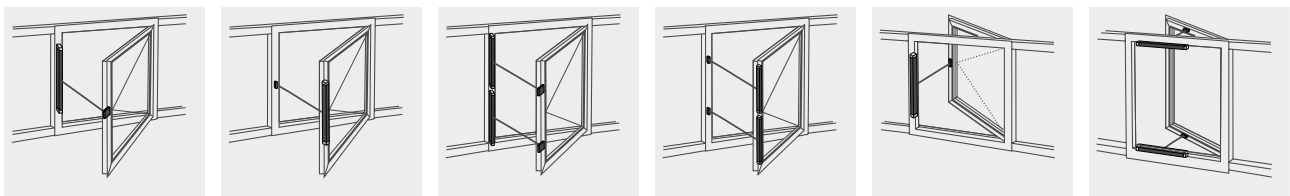
Vantaux basculant



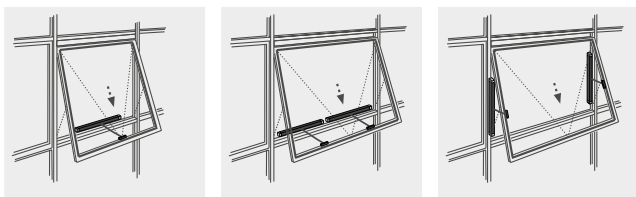
Vantaux battants



Vantaux tournant



Vantaux à l'italienne

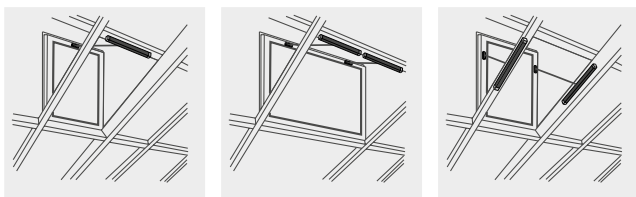


Fenêtre à ouverture parallèle (PAF)

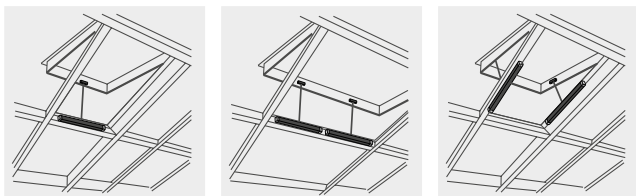


TOIT

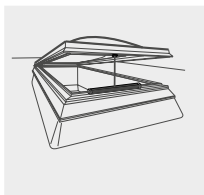
Vantaux basculant de toit



Vantaux battants de toit



Coupole d'éclairage



Pyramide de verre





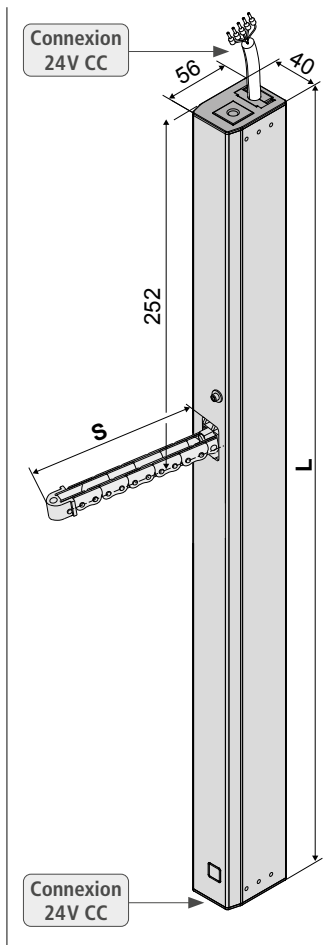
- Application : Ventilation, RWA (installation d'évacuation de la fumée et de la chaleur), NRW (dispositif d'évacuation naturelle de fumée et chaleur) ferralux®
- Électronique de commande intelligente intégrée S12
- Déverrouillage mécanique de la chaîne/précharge réglable de la chaîne

Équipement

- Jeu de connecteurs supplémentaire **AUMÜLLER Click** pour opérations multiples

Options

- Programmation de fonctions spéciales
- M-COM pour la configuration automatique du fonctionnement synchrone et des commandes séquentielles avec moteurs de verrouillage (S3 / S12) dans les systèmes d'moteur composés



CARACTÉRISTIQUES TECHNIQUES

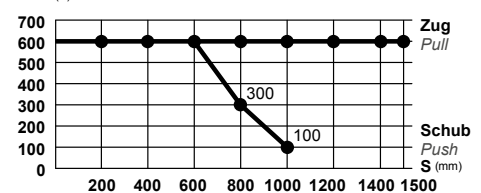
U_N	Tension assignée	24V CC (19V ... 28V)
I_N	Courant assigné	0,9 A
I_A	Courant de coupure	1,2 A
P	Puissance assignée	22 W
DC	Rapport cyclique (durée de commutation)	5 cycles (ED 30 % - ON 3 min./OFF : 7 min.)

Indice de protection : IP 32

Température ambiante: -5 °C ... +60 °C

Force de traction max. F 600 N

Force de poussée max. F_A



s > 800 mm uniquement pour charge de traction

Force de verrouillage (retenue) 3 000 N (en fonction de la fixation)

Chaîne Acier inoxydable

Câble de raccordement Sans halogène, 5 x 0,5 mm², ~ 3 m

Vitesse

$s \leq 400$	↖ 8,0 mm/s	↘ 8,0 mm/s
$s > 400 - 600$	↖ 12,0 mm/s	↘ 8,0 mm/s
$s > 600$	↖ 13,5 mm/s	↘ 8,0 mm/s

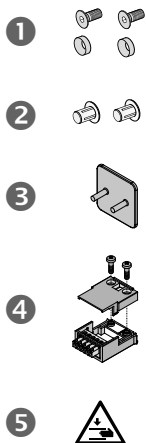
S Course de levage 250 – 1 500 mm

L Longueur totale voir références de commande

Niveau de pression acoustique d'émission ≤ 70 dB (A)

Dans le contenu de la livraison:

- 2x vis à tête fraisée M8x16 et 2x rondelles laiton
- 2x bouchons d'obturation pour le guidage de câble inutile
- 1x fiche de déverrouillage de chaîne
- 1x jeu de connecteurs **AUMÜLLER Click** (24V) pour fonctionnement multiple
- 1X autocollant d'avertissement « Danger d'écrasement »



DONNÉES DE COMMANDE						
s [mm]	L [mm]	Version	Couleur	UE/pièce.	Réf.:	
250	515	KSA 250 S12 24V	E6/C-0	1	522725	
300	591	KS300 S12 24V	E6/C-0	1	522730	
400	591	KS400 S12 24V	E6/C-0	1	522740	
500	693	KSA 500 S12 24V	E6/C-0	1	522750	
600	693	KSA 600 S12 24V	E6/C-0	1	522760	
800	794	KSA 800 S12 24V	E6/C-0	1	522780	
1000	896	KSA 1000 S12 24V	E6/C-0	1	522810	
1200	998	KSA 1200 S12 24V	E6/C-0	1	522812	
1500	1151	KSA 1500 S12 24V	E6/C-0	1	522815	

OPTIONS						
Fabrication spéciale				UE/pièce.	Réf.:	
Peinture du boîtier d'moteur en couleurs RAL						
Forfait peinture					516030	
lors de la commande de :				1 – 20	516004	
				21 – 50	516004	
				51 – 100	516004	
				à partir de 101	516004	
Solution de connecteur :						
Solution de connecteur AUMÜLLER Click - 5 m - sans halogène, gris - 5 x 0,5 mm ²					501252	
Solution de connecteur AUMÜLLER Click - 10 m - sans halogène, gris - 5 x 0,5 mm ²					501253	
Programmation microprocesseur S12						
Raccourcissement de course électronique 24V S12					524190	
Programmation moteurs 24V / 230V S12					524180	
Accessoires en option				UE/pièce.	Réf.:	
Module de configuration M-COM® Click pour systèmes d'moteur				1	524167	
Module de configuration M-COM pour systèmes d'moteur				1	524177	



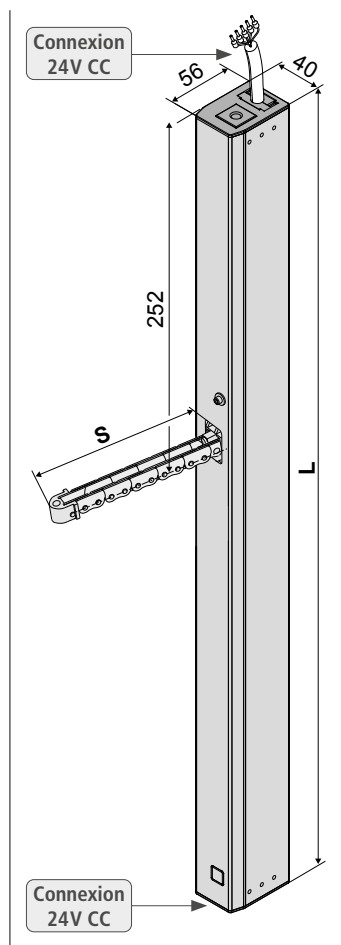
- Application : Ventilation, RWA (installation d'évacuation de la fumée et de la chaleur), NRWG (dispositif d'évacuation naturelle de fumée et chaleur) ferralux®
- Électronique de commande intelligente intégrée S12
- Déverrouillage mécanique de la chaîne / précharge réglable de la chaîne
- Message de retour de fin de course programmable „OUVERT” ou „FERMÉ” (max. 24V, 500 mA)

Équipement

- Jeu de connecteurs supplémentaire **AUMÜLLER-Click** pour opérations multiples

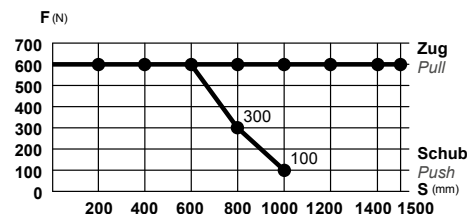
Options

- Programmation de fonctions spéciales
- M-COM pour la configuration automatique du fonctionnement synchrone et des commandes séquentielles avec moteurs de verrouillage (S3 / S12) dans les systèmes d'moteur composés



CARACTÉRISTIQUES TECHNIQUES

U_N	Tension assignée	24V CC (19V ... 28V)
I_N	Courant assigné	0,9 A
I_A	Courant de coupure	1,2 A
P	Puissance assignée	22 W
DC	Rapport cyclique (durée de commutation)	5 cycles (ED 30 % - ON 3 min./OFF : 7 min.)
	Indice de protection :	IP 32
	Température ambiante	-5 °C ... +60 °C
F	Force de traction max.	600 N
F_A	Force de poussée max.	



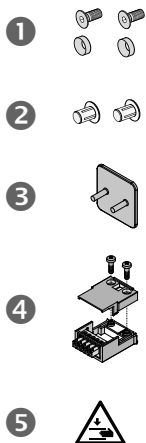
s > 800 mm uniquement pour charge de traction

Force de verrouillage (retenue)	3 000 N (en fonction de la fixation)
Chaîne	Acier inoxydable
Câble de raccordement	Sans halogène, 5 x 0,5 mm ² , ~ 3 m
Vitesse	$s \leq 400$ 8,0 mm/s 8,0 mm/s $s > 400 - 600$ 12,0 mm/s 8,0 mm/s $s > 600$ 13,5 mm/s 8,0 mm/s

S	Course de levage	250 – 1 500 mm
L	Longueur totale	voir références de commande
	Niveau de pression acoustique d'émission	≤ 70 dB (A)

Dans le contenu de la livraison:

- 1 2x vis à tête fraisée M8x16 et 2x rondelles laiton
- 2 2x bouchons d'obturation pour le guidage de câble inutile
- 3 1x fiche de déverrouillage de chaîne
- 4 1x jeu de connecteurs **AUMÜLLER Click** (24V) pour fonctionnement multiple
- 5 1X autocollant d'avertissement « Danger d'écrasement »



DONNÉES DE COMMANDE						
s [mm]	L [mm]	Version	Couleur	UE/pièce.	Réf.:	
250	515	KSA 250 S12 24V Z	E6/C-0	1	522723	
300	591	KSA 300 S12 24V Z	E6/C-0	1	522733	
400	591	KSA 400 S12 24V Z	E6/C-0	1	522743	
500	693	KSA 500 S12 24V Z	E6/C-0	1	522753	
600	693	KSA 600 S12 24V Z	E6/C-0	1	522763	
800	794	KSA 800 S12 24V Z	E6/C-0	1	522783	
1000	896	KSA 1000 S12 24V Z	E6/C-0	1	522813	
1200	998	KSA 1200 S12 24V Z	E6/C-0	1	522823	
1500	1151	KSA 1500 S12 24V Z	E6/C-0	1	522853	

OPTIONS						
Fabrication spéciale				UE/pièce.	Réf.:	
Peinture du boîtier d'moteur en couleurs RAL						
Forfait peinture					516030	
lors de la commande de :				1 – 20	516004	
				21 – 50	516004	
				51 – 100	516004	
				à partir de 101	516004	
Solution de connecteur :						
Solution de connecteur AUMÜLLER Click - 5 m - sans halogène, gris - 5 x 0,5 mm ²					501252	
Solution de connecteur AUMÜLLER Click - 10 m - sans halogène, gris - 5 x 0,5 mm ²					501253	
Programmation microprocesseur S12						
Raccourcissement de course électronique 24V S12					524190	
Programmation moteurs 24V / 230V S12					524180	
Accessoires en option				UE/pièce.	Réf.:	
Module de configuration M-COM® Click pour systèmes d'moteur				1	524167	
Module de configuration M-COM pour systèmes d'moteur				1	524177	



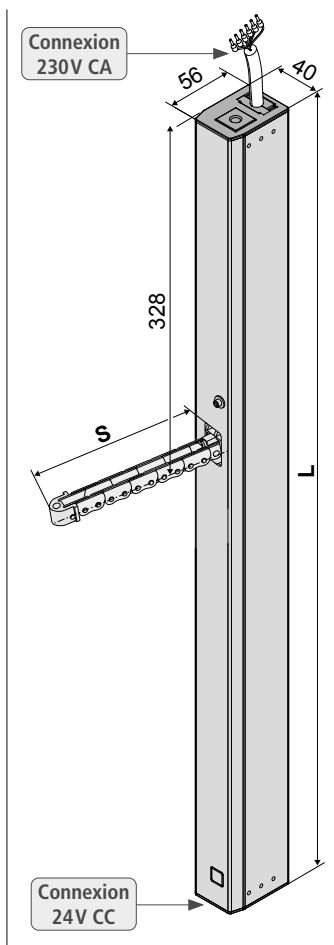
- Application : Ventilation
- Électronique de commande intelligente intégrée S12
- Déverrouillage mécanique de la chaîne / précharge réglable de la chaîne
- Raccordement en parallèle de jusqu'à 8 moteurs dans un groupe
- Possibilité de branchement supplémentaire d'un variateur 24V (côté 24V)

Équipement

- Jeu de connecteurs supplémentaire **AUMÜLLER Click** pour opérations multiples

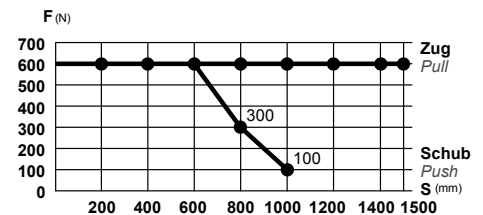
Options

- Programmation du fonctionnement synchrone (max. 4 moteurs) et des fonctions spéciales



CARACTÉRISTIQUES TECHNIQUES

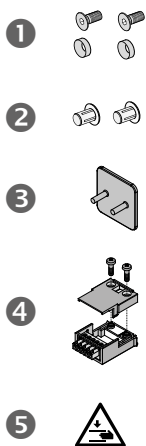
U_N	Tension assignée	230V CA (50 Hz)
I_N	Courant assigné	0,2 A
I_A	Courant de coupure	0,2 A
P_N	Puissance assignée	46 W
DC	Rapport cyclique (durée de commutation)	5 cycles (ED 30 % - ON 3 min./OFF : 7 min.)
	Indice de protection :	IP 32
	Température ambiante	-5 °C ... +60 °C
F_Z	Force de traction max.	600 N
F_A	Force de poussée max.	



F_H	Force de verrouillage (retenue)	3 000 N (en fonction de la fixation)
	Chaîne	Acier inoxydable
	Câble de raccordement	Sans halogène, 6 x 0,75 mm ² , ~ 3 m
v	Vitesse	\otimes 8,0 mm/s \curvearrowright 8,0 mm/s
s	Course de levage	250 – 1 500 mm
L	Longueur totale	voir références de commande
	Niveau de pression acoustique d'émission	≤70 dB (A)

Dans le contenu de la livraison:

- 1 2x vis à tête fraisée M8x16 et 2x rondelles laiton
- 2 2x bouchons d'obturation pour le guidage de câble inutile
- 3 1x fiche de déverrouillage de chaîne
- 4 1x jeu de connecteurs **AUMÜLLER Click** (24V) pour fonctionnement multiple
- 5 1X autocollant d'avertissement « Danger d'écrasement »



DONNÉES DE COMMANDE						
s [mm]	L [mm]	Version	Couleur	UE/pièce.	Réf.:	
250	591	KSA 250 S12 230V	E6/C-0	1	497025	
300	667	KSA 300 S12 230V	E6/C-0	1	497030	
400	667	KSA 400 S12 230V	E6/C-0	1	497040	
500	769	KSA 500 S12 230V	E6/C-0	1	497050	
600	769	KSA 600 S12 230V	E6/C-0	1	497060	
800	870	KSA 800 S12 230V	E6/C-0	1	497080	
1000	972	KSA 1000 S12 230V	E6/C-0	1	497110	
1200	1074	KSA 1200 S12 230V	E6/C-0	1	497112	
1500	1227	KSA 1500 S12 230V	E6/C-0	1	497115	

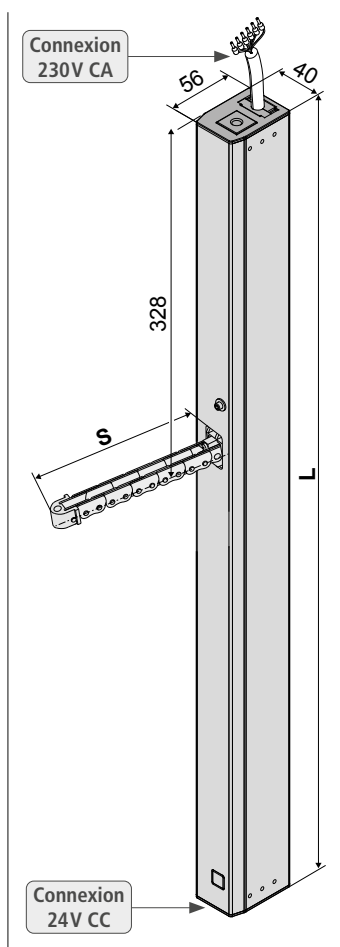
OPTIONS						
Fabrication spéciale				UE/pièce.	Réf.:	
Peinture du boîtier d'moteur en couleurs RAL						
Forfait peinture					516030	
lors de la commande de :				1 – 20	516004	
				21 – 50	516004	
				51 – 100	516004	
				à partir de 101	516004	
Solution de connecteur :						
Solution de connecteur AUMÜLLER Click - 5 m - sans halogène, gris - 6 x 0,75 mm ²					501275	
Solution de connecteur AUMÜLLER Click - 10 m - sans halogène, gris - 6 x 0,75 mm ²					501280	
Programmation microprocesseur S12						
Programmation du système d'moteur 230V S12					495588	
Raccourcissement de course électronique 230V S12					495590	
Programmation moteurs 24V / 230V S12					524180	
Accessoires en option				UE/pièce.	Réf.:	
Module de configuration M-COM@ Click pour systèmes d'moteur				1	524167	
Module de configuration M-COM pour systèmes d'moteur				1	524177	



- Application : Ventilation
- Électronique de commande intelligente intégrée S12
- Déverrouillage mécanique de la chaîne / précharge réglable de la chaîne
- Message de retour de fin de course programmable « OUVERT » ou « FERMÉ » (max. 24V, 500 mA)
- Raccordement en parallèle de jusqu'à 8 moteurs dans un groupe
- Possibilité de branchement supplémentaire d'un variateur 24V (côté 24V)

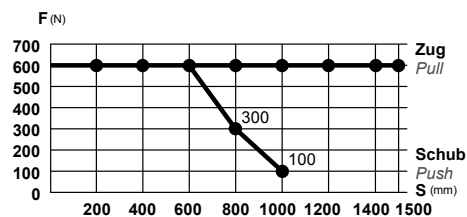
Équipement

- Supplémentaire **AUMÜLLER-Jeu de connecteurs à cliquet** pour opérations multiples



CARACTÉRISTIQUES TECHNIQUES

U_N	Tension assignée	230V CA (50 Hz)
I_N	Courant assigné	0,2 A
I_A	Courant de coupure	0,2 A
P_N	Puissance assignée	46 W
DC	Rapport cyclique (durée de commutation)	5 cycles (ED 30 % - ON 3 min./OFF : 7 min.)
	Indice de protection :	IP 32
	Température ambiante	-5 °C ... +60 °C
F_Z	Force de traction max.	600 N
F_A	Force de poussée max.	

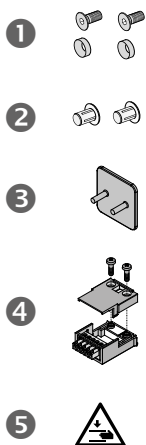


s > 800 mm uniquement pour charge de traction

F_H	Force de verrouillage (retenue)	3 000 N (en fonction de la fixation)
	Chaîne	Acier inoxydable
	Câble de raccordement	Sans halogène, 6 x 0,75 mm ² , ~ 3 m
v	Vitesse	\mathbb{X} 8,0 mm/s \curvearrowright 8,0 mm/s
s	Course de levage	250 – 1 500 mm
L	Longueur totale	voir références de commande
	Niveau de pression acoustique d'émission	≤70 dB (A)

Dans le contenu de la livraison:

- 1 2x vis à tête fraisée M8x16 et 2x rondelles laiton
- 2 2x bouchons d'obturation pour le guidage de câble inutile
- 3 1x fiche de déverrouillage de chaîne
- 4 1x jeu de connecteurs **AUMÜLLER Click** (24V) pour fonctionnement multiple
- 5 1X autocollant d'avertissement « Danger d'écrasement »



DONNÉES DE COMMANDE						
s [mm]	L [mm]	Version	Couleur	UE/pièce.	Réf.:	
250	591	KSA 250 S12 230V Z	E6/C-0	1	497023	
300	667	KSA 300 S12 230V Z	E6/C-0	1	497033	
400	667	KSA 400 S12 230V Z	E6/C-0	1	497043	
500	769	KSA 500 S12 230V Z	E6/C-0	1	497053	
600	769	KSA 600 S12 230V Z	E6/C-0	1	497063	
800	870	KSA 800 S12 230V Z	E6/C-0	1	497083	
1000	972	KSA 1000 S12 230V Z	E6/C-0	1	497113	
1200	1074	KSA 1200 S12 230V Z	E6/C-0	1	497123	
1500	1227	KSA 1500 S12 230V Z	E6/C-0	1	497153	

OPTIONS						
Fabrication spéciale				UE/pièce.	Réf.:	
Peinture du boîtier d'moteur en couleurs RAL						
Forfait peinture						516030
lors de la commande de :					1 – 20	516004
					21 – 50	516004
					51 – 100	516004
					à partir de 101	516004
Solution de connecteur :						
Solution de connecteur AUMÜLLER Click - 5 m - sans halogène, gris - 6 x 0,75 mm ²						501275
Solution de connecteur AUMÜLLER Click - 10 m - sans halogène, gris - 6 x 0,75 mm ²						501280
Programmation microprocesseur S12						
Raccourcissement de course électronique 230V S12						495590
Programmation moteurs 24V / 230V S12						524180
Accessoires en option				UE/pièce.	Réf.:	
Module de configuration M-COM® Click pour systèmes d'moteur				1		524167
Module de configuration M-COM pour systèmes d'moteur				1		524177



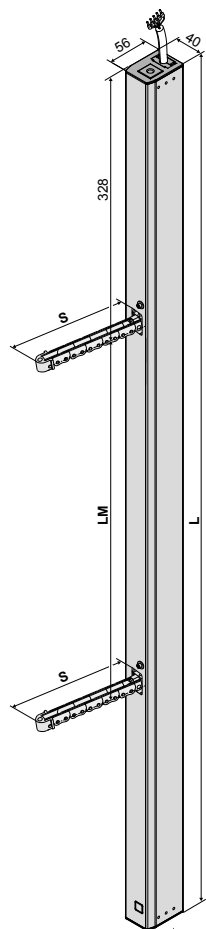
- Application : Ventilation, RWA (installation d'évacuation de la fumée et de la chaleur)
- Électronique de commande intelligente intégrée S12
- Déverrouillage mécanique de la chaîne / précharge réglable de la chaîne

Options

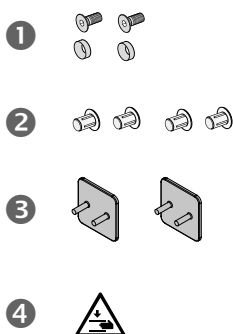
- Programmation de fonctions spéciales
- M-COM pour la configuration automatique du fonctionnement synchrone et des commandes séquentielles avec moteurs de verrouillage (S3 / S12) dans les systèmes d'moteur composés

CARACTÉRISTIQUES TECHNIQUES

U_N	Tension assignée	24V CC (19V ... 28V)
I_N	Courant assigné	1,8 A
I_A	Courant de coupure	2,4 A
P_N	Puissance assignée	43 W
DC	Rapport cyclique (durée de commutation)	5 cycles (ED 30 % - ON 3 min./OFF : 7 min.)
	Indice de protection :	IP 32
	Température ambiante	-5 °C ... +60 °C
F_Z	Force de traction max.	1.200 N
F_A	Force de poussée max.	1.200 N
F_H	Force de verrouillage (retenue)	2 x 2.500 N (en fonction de la fixation)
	Chaîne	Acier inoxydable
	Câble de raccordement	Sans halogène, 5 x 0,5 mm ² , ~ 3 m
v	Vitesse	$s \leq 400$ 8,0 mm/s 8,0 mm/s $s > 400 - 600$ 12,0 mm/s 8,0 mm/s
s	Course de levage	400 – 600 mm
L	Longueur totale	voir références de commande
LM	Espacement des chaînes	voir références de commande
	Niveau de pression acoustique d'émission	≤ 70 dB (A)



Pas de possibilité de raccordement électrique



Dans le contenu de la livraison:

- 1 2x vis à tête fraisée M8x16 et 2x rondelles laiton
- 2 4x bouchons d'obturation pour le guidage de câble inutile
- 3 2x fiches de déverrouillage de chaîne
- 4 1X autocollant d'avertissement « Danger d'écrasement »

DONNÉES DE COMMANDE							
s [mm]	L [mm]	LM [mm]	Version	Couleur	UE/pièce.	Réf.:	
400	1150	485	KSA TWIN 400 S12 24V	E6/C-0	1	522745	
500	1353	587	KSA TWIN 500 S12 24V	E6/C-0	1	522755	
600	1353	587	KSA TWIN 600 S12 24V	E6/C-0	1	522765	

OPTIONS							
Fabrication spéciale					UE/pièce.	Réf.:	
Peinture du boîtier d'moteur en couleurs RAL							
Forfait peinture						516030	
lors de la commande de :					1 – 20	516004	
					21 – 50	516004	
					51 – 100	516004	
					à partir de 101	516004	
Solution de connecteur :							
Solution de connecteur AUMÜLLER Click - 5 m - sans halogène, gris - 5 x 0,5 mm ²						501252	
Solution de connecteur AUMÜLLER Click - 10 m - sans halogène, gris - 5 x 0,5 mm ²						501253	
Programmation microprocesseur S12							
Raccourcissement de course électronique 24V S12						524190	
Programmation moteurs 24V / 230V S12						524180	
Accessoires en option					UE/pièce.	Réf.:	
Module de configuration M-COM pour systèmes d'moteur					1	524177	



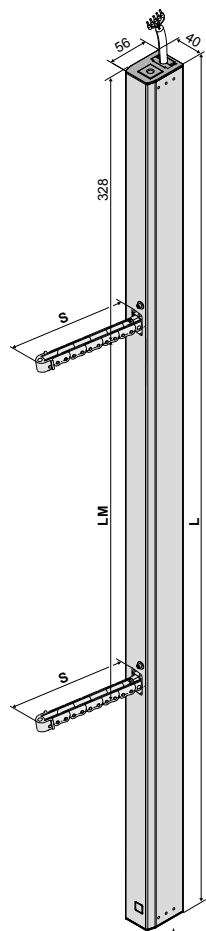
- Application : Ventilation, RWA (installation d'évacuation de la fumée et de la chaleur)
- Électronique de commande intelligente intégrée S12
- Déverrouillage mécanique de la chaîne / précharge réglable de la chaîne
- Message de retour de fin de course programmable „OUVERT“ ou „FERMÉ“ (max. 24V, 500 mA)

Options

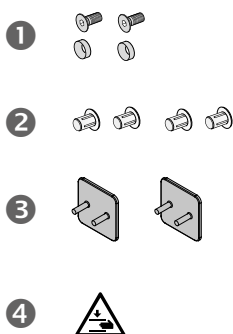
- Programmation de fonctions spéciales
- M-COM pour la configuration automatique du fonctionnement synchrone et des commandes séquentielles avec moteurs de verrouillage (S3 / S12) dans les systèmes d'moteur composés

CARACTÉRISTIQUES TECHNIQUES

U_N	Tension assignée	24V CC (19V ... 28V)
I_N	Courant assigné	1,8 A
I_A	Courant de coupure	2,4 A
P_N	Puissance assignée	43 W
DC	Rapport cyclique (durée de commutation)	5 cycles (ED 30 % - ON 3 min./OFF : 7 min.)
	Indice de protection :	IP 32
	Température ambiante	-5 °C ... +60 °C
F_Z	Force de traction max.	1.200 N
F_A	Force de poussée max.	1.200 N
F_H	Force de verrouillage (retenue)	2 x 2.500 N (en fonction de la fixation)
	Chaîne	Acier inoxydable
	Câble de raccordement	Sans halogène, 5 x 0,5 mm ² , ~ 3 m
v	Vitesse	$s \leq 400$ 8,0 mm/s 8,0 mm/s $s > 400 - 600$ 12,0 mm/s 8,0 mm/s
s	Course de levage	400 – 600 mm
L	Longueur totale	voir références de commande
LM	Espacement des chaînes	voir références de commande
	Niveau de pression acoustique d'émission	≤70 dB (A)



Pas de possibilité de raccordement électrique



Dans le contenu de la livraison:

- 1 2x vis à tête fraisée M8x16 et 2x rondelles laiton
- 2 4x bouchons d'obturation pour le guidage de câble inutile
- 3 2x fiches de déverrouillage de chaîne
- 4 1x autocollant d'avertissement « Danger d'écrasement »

DONNÉES DE COMMANDE

s [mm]	L [mm]	LM [mm]	Version	Couleur	UE/pièce.	Réf.:			
400	1150	485	KSA TWIN 400 S12 24V Z	E6/C-0	1	522747			
500	1353	587	KSA TWIN 500 S12 24V Z	E6/C-0	1	522757			
600	1353	587	KSA TWIN 600 S12 24V Z	E6/C-0	1	522767			

OPTIONS

Fabrication spéciale		UE/pièce.	Réf.:			
Peinture du boîtier d'moteur en couleurs RAL						
Forfait peinture			516030			
lors de la commande de :		1 – 20	516004			
		21 – 50	516004			
		51 – 100	516004			
		à partir de 101	516004			
Solution de connecteur :						
Solution de connecteur AUMÜLLER Click - 5 m - sans halogène, gris - 5 x 0,5 mm ²			501252			
Solution de connecteur AUMÜLLER Click - 10 m - sans halogène, gris - 5 x 0,5 mm ²			501253			
Programmation microprocesseur S12						
Raccourcissement de course électronique 24V S12			524190			
Programmation moteurs 24V / 230V S12			524180			
Accessoires en option		UE/pièce.	Réf.:			
Module de configuration M-COM pour systèmes d'moteur		1	524177			



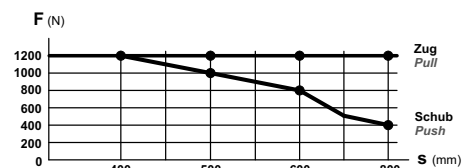
- Application : Ventilation, RWA (installation d'évacuation de la fumée et de la chaleur)
- Électronique de commande intelligente intégrée S12

Options

- Programmation de fonctions spéciales
- M-COM pour la configuration automatique du fonctionnement synchrone et des commandes séquentielles avec moteurs de verrouillage (S3 / S12) dans les systèmes d'moteur composés

CARACTÉRISTIQUES TECHNIQUES

U_N	Tension assignée	24V CC (19V ... 28V)
I_N	Courant assigné	1,8 A
I_A	Courant de coupure	2,4 A
P_N	Puissance assignée	43 W
DC	Rapport cyclique (durée de commutation)	5 cycles (ED 30 % - ON 3 min./OFF : 7 min.)
	Indice de protection :	IP 32
	Température ambiante	-5 °C ... +60 °C
F_Z	Force de traction max.	1.200 N
F_A	Force de poussée max.	



F_H	Force de verrouillage (retenue)	2 x 2.500 N (en fonction de la fixation)
	Chaîne	Acier inoxydable
	Câble de raccordement	Sans halogène, 5 x 0,5 mm ² , ~ 5 m

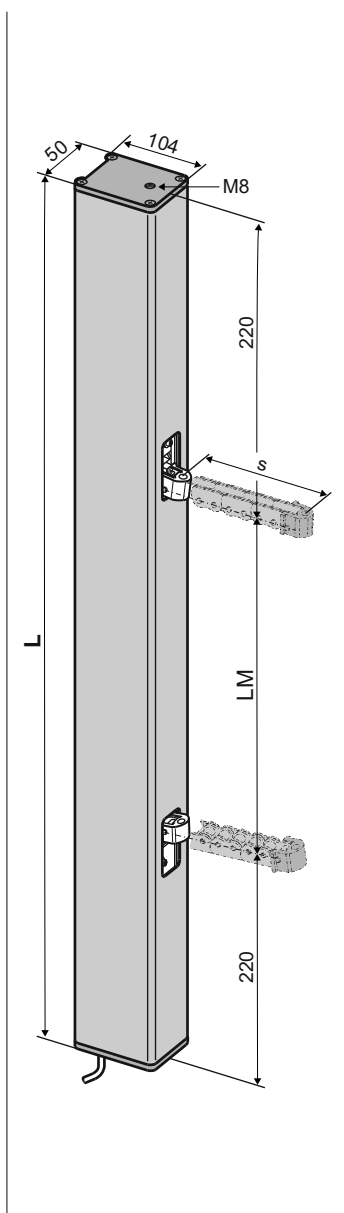
v	Vitesse	$s \leq 400$ 8,0 mm/s 8,0 mm/s $s > 400 - 600$ 12,0 mm/s 8,0 mm/s $s > 600$ 13,5 mm/s 8,0 mm/s
-----	---------	--

s	Course de levage	400 – 800 mm
L	Longueur totale	voir références de commande
LM	Espacement des chaînes	voir références de commande

Niveau de pression acoustique d'émission ≤ 70 dB (A)

Dans le contenu de la livraison:

2x vis à tête fraisée M8x16, 2x rondelles laiton



DONNÉES DE COMMANDE

s [mm]	L [mm]	LM [mm]	Version	Couleur	UE/pièce.	Réf.:			
400	737	297	KSA D 400 S12 24V	E6/C-0	1	522140			
500	837	397	KSA D 500 S12 24V	E6/C-0	1	522150			
600	837	397	KSA D 600 S12 24V	E6/C-0	1	522160			
800	942	502	KSA D 800 S12 24V	E6/C-0	1	522180			

OPTIONS

Fabrication spéciale		UE/pièce.	Réf.:			
Peinture du boîtier d'moteur en couleurs RAL						
Forfait peinture			516030			
lors de la commande de :		1 – 20	516004			
		21 – 50	516004			
		51 – 100	516004			
		à partir de 101	516004			
Extension de la longueur du câble de raccordement standard :						
10 m - sans halogène, gris - 5 x 0,5 mm ²			501056			
Programmation microprocesseur S12						
Raccourcissement de course électronique 24V S12			524190			
Programmation moteurs 24V / 230V S12			524180			
Accessoires en option		UE/pièce.	Réf.:			
Module de configuration M-COM pour systèmes d'moteur		1	524177			

VUE D'ENSEMBLE DES CONSOLES					1	2	3	4	5		
Exemples d'application											
Console					K-A1	K84-1, K87, K-C3, K-E1, K-E2	K-B1	K-B2	K-D3		
Support de vantail					F16, F49	F16, F16-1, F29-2, F33, F38, F39, F49	F16, F49				
Encombrement		min.	[mm]		35	65 - 90	45 - 55		45		
Épaisseur de chevauchement (*1)			[mm]		0 - 21	Non pertinent	0 - 21		0 - 21		
Angle d'ouverture (*2)		max.	[DEG]		20	60	50		40		
Poids du vantail (*3)		max.	[Kg]		250	130	130		130		
Matériau des vantaux					Aluminium	●	●	●	●	●	
					Bois		●	●	●	●	●
					PVC	■		●	●	●	●
Type de vantail et de montage	Basc.	vers l'int.	HSK	FM	●		●	●			
				RM					●		
			NSK	FM	●		●	●			
				RM					●		
			vers l'ext.	HSK	RM	●		●	●		
					PR		●				
		NSK		RM	●		●	●			
				PR		■					
		Basc. (incl. basc.)		vers l'int.	HSK	FM	●		●	●	
						RM					●
			NSK		FM	●		●	●		
					RM					●	
	vers l'ext.		HSK	RM	●		●	●			
				PR		●					
		NSK	RM	●		●	●				
			PR		●						
	Rot.	vers l'int.	HSK	FM	●		●	●			
				RM					●		
			NSK	FM	●		●	●			
				RM					●		
			Toit	vers l'ext.	HSK	RM	■		■	■	
						PR		■			
	NSK	RM			■		■	■			
		PR				■					
PAF	vers l'ext.		RM	●		●	●				
Installation de profil											
FAB (*4)		Solo	[mm]				700 - 1300				
		Sync2	[mm]				1250 - 2500				
FAH (*4)		Solo	[mm]				450 - 1500				
		Sync2	[mm]				250 - 2500				

LÉGENDE

● approprié ■ moins approprié

(*1) Les dimensions du vantail et l'angle d'ouverture peuvent varier.

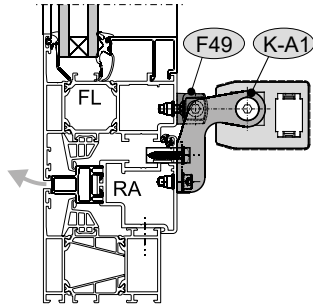
(*2) Indication de l'orientation de l'angle d'ouverture, calculée pour FAB/FAH min pour les vantaux ouvrant vers l'intérieur avec moteur monté sur le HSK. Pour d'autres hauteurs de vantaux, pour les vantaux ouvrant vers l'extérieur et pour les vantaux dont le moteur est monté sur le NSK, il en résulte des angles d'ouverture différents.

(*3) Notez le point d'attaque des moteurs ! L'indication du poids maximum du vantail s'applique pour le moteur solo dans des vantaux basculants avec un angle d'ouverture max.

(*4) Orientations pour les dimensions des vantaux pour les raccords d'angle 110 mm. Les dimensions réelles du vantail dépendent de : Longueur du raccord d'angle, de la statique du profil, de la course d'moteur et du point d'attaque des moteurs par rapport au point de pivotement. Les spécifications de FAB/FAH doivent être appliquées en conséquence pour les vantaux tournants.

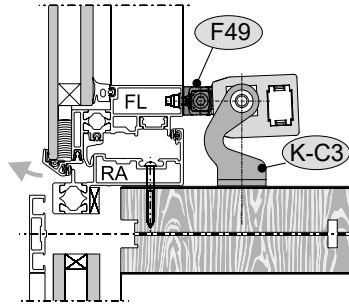
EXEMPLES D'APPLICATION

1 RM, vantaux battants vers l'extérieur



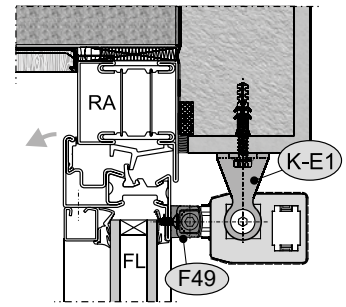
Présentation sur fenêtre en aluminium

2 PR, vantaux battants vers l'extérieur



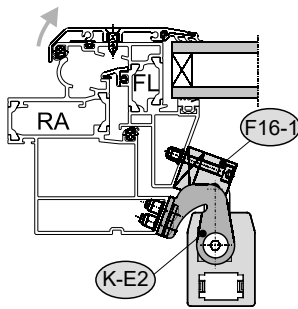
Présentation sur fenêtre en aluminium

2 PR, vantaux basculant vers l'extérieur



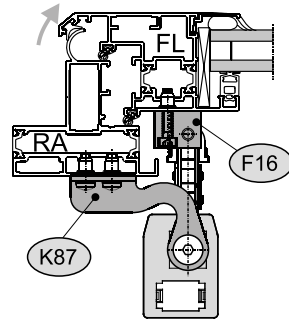
Présentation sur fenêtre en acier

2 RM, vantail de toit vers l'extérieur



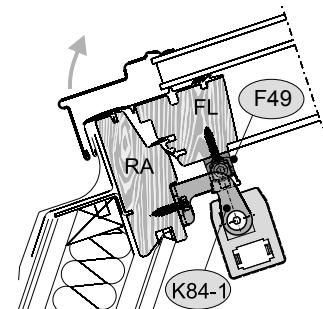
Présentation sur fenêtre en aluminium

2 RM, vantail de toit vers l'extérieur



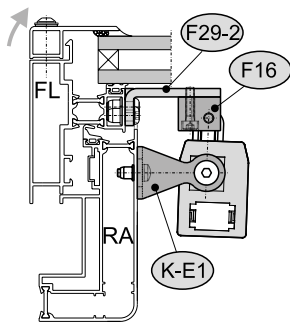
Présentation sur fenêtre en aluminium

2 RM, vantail de toit vers l'extérieur



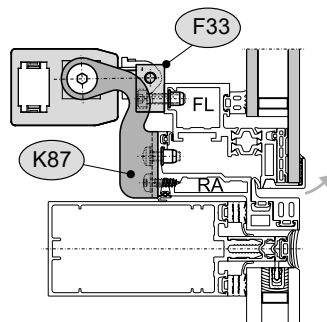
Représentation à la fenêtre en bois

2 RM, vantail de toit vers l'extérieur



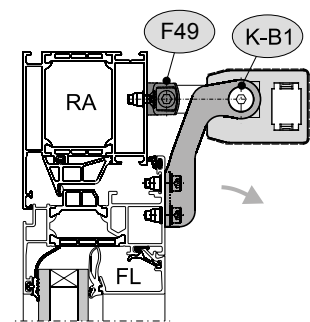
Présentation sur fenêtre en aluminium

2 RM, vantaux battants abaissé vers l'extérieur



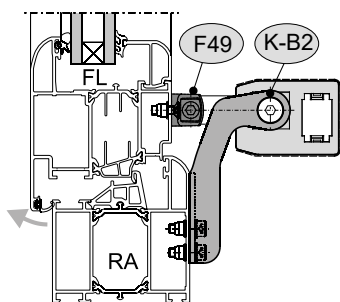
Présentation sur fenêtre en aluminium

3 FM, vantaux basculant vers l'intérieur



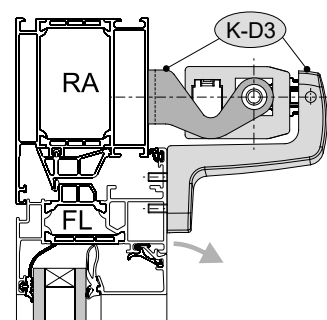
Présentation sur fenêtre en aluminium

4 RM, vantaux battants vers l'extérieur



Présentation sur fenêtre en aluminium

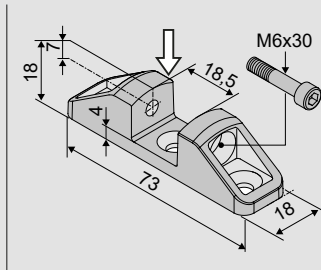
5 RM, vantaux basculant vers l'intérieur



Présentation sur fenêtre en aluminium

SUPPORT DE VANTAIL

F49



Application :

Montage en saillie dans des vantaux/dormants du bord de fermeture principal/adjacent de fenêtres ouvrant vers l'intérieur/vers l'extérieur, pour des moteurs avec montage en saillie **KSA** avec **K-A1, K-B1, K-B2, K-C3, K-E1, K-E2, K84-1, K125**

Attaque de la chaîne dans le sens de la flèche

Réf. 524299

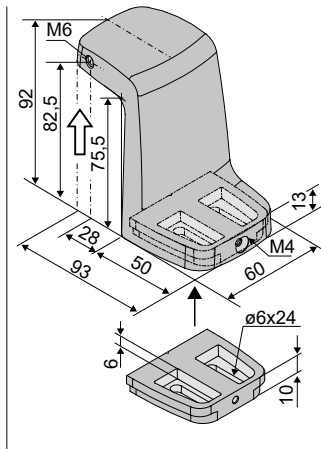
Matériau/Surface

Fonte d'aluminium, RAL 9006

Caractéristique/Équipement

1x Vis M6x30

F44



Application :

Montage en saillie dans des vantaux pour fenêtres ouvrant vers l'intérieur, pour des moteurs en saillie **KSA** avec **K-C3**

Attaque de la chaîne dans le sens de la flèche

Réf. 524297

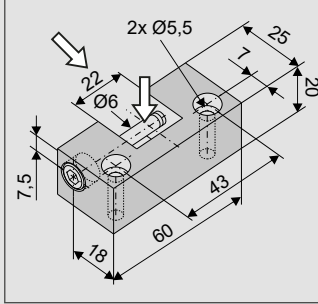
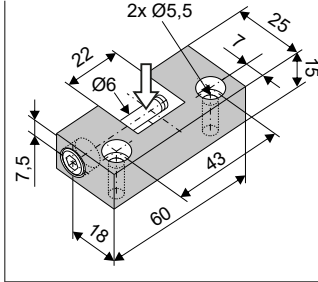
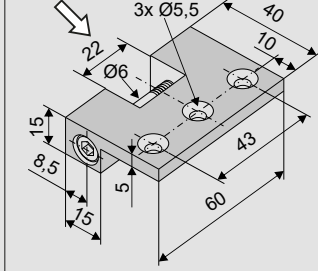
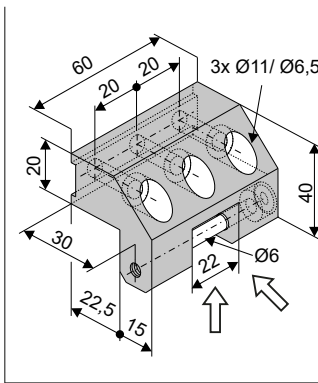
Matériau/Surface

Fonte d'aluminium, RAL 9006

Caractéristique/Équipement

1x plaque de base
1x vis à tête fraisée M4x10
1x Vis M6x35

SUPPORT DE VANTAIL

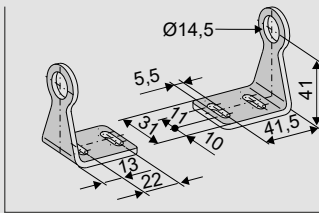
<p>F16</p> 	<p>Application : Montage en saillie dans des vantaux et des dormants de fenêtres ouvrant vers l'intérieur et l'extérieur (par ex. fenêtres à l'italienne ou à guillotine de toit), pour des moteurs avec montage en saillie KSA avec K-A1, K-B1, K-B2, K-C3, K-E1, K-E2, K84-1, K87</p> <p>Attaque de la chaîne dans le sens de la flèche</p>	<p>Réf. 524204 Matériau/Surface Aluminium (E6/C-0) Caractéristique/Équipement 1x vis à tête cylindrique M6x50</p>	
<p>F33</p> 	<p>Application : Montage en saillie dans des vantaux de fenêtres ouvrant vers l'extérieur (par ex. fenêtres à l'italienne ou à guillotine de toit), pour des moteurs avec montage en saillie KSA avec K-A1, K-B1, K-B2, K-C3, K-E1, K-E2, K84-1, K87</p> <p>Attaque de la chaîne dans le sens de la flèche</p>	<p>Réf. 524203 Matériau/Surface Aluminium (E6/C-0) Caractéristique/Équipement 1x vis à tête cylindrique M6x50</p>	
<p>F38</p> 	<p>Application : Montage en saillie dans des vantaux de fenêtres ouvrant vers l'extérieur à l'italienne, pour moteurs pour montage en saillie KSA avec K-A1, K-B1, K87</p> <p>Attaque de la chaîne dans le sens de la flèche</p>	<p>Réf. 524199 Matériau/Surface Aluminium (E6/C-0) Caractéristique/Équipement 1x vis à tête cylindrique M6x50</p>	
<p>F39</p> 	<p>Application : Montage en saillie dans des vantaux de fenêtres à guillotine de toit, pour des moteurs avec montage en saillie KSA avec K-A1, K-B1, K-B2, K-C3, K-E1, K-E2, K84-1</p> <p>Attaque de la chaîne dans le sens de la flèche</p> <p>Accessoires en option</p> <p>B2 plaque de calage F39</p>	<p>Réf. 524295 Matériau/Surface Aluminium (E6/C-0) Caractéristique/Équipement 1x vis à tête cylindrique M6x50</p> <p>Réf. 155173</p>	

CONSOLE

K-A1		<p>Application : Montage en saillie dans des vantaux/dormants de fenêtres ouvrant vers l'intérieur et vers l'extérieur, pour le montage pivotant d'moteurs KSA avec F16, F33, F39, F49 (espace requis sur le dormant 35 mm)</p>	<p>Réf. 524057 Matériau/Surface Acier inoxydable Caractéristique/Équipement 1x à droite, 1x à gauche</p>		
K-B1		<p>Application : Montage en saillie dans des vantaux/dormants de fenêtres ouvrant vers l'intérieur et vers l'extérieur, pour la fixation pivotante d'moteurs KSA avec F16, F33, F39, F49 (espace requis sur le dormant 35 - 52 mm)</p>	<p>Réf. 524053 Matériau/Surface Acier inoxydable Caractéristique/Équipement 1x à droite, 1x à gauche</p>		
K-B2		<p>Application : Montage en saillie dans des vantaux/dormants de fenêtres ouvrant vers l'intérieur et vers l'extérieur, pour la fixation pivotante des moteurs KSA avec F16, F33, F39, F49 (espace requis sur le dormant 35 - 52 mm)</p>	<p>Réf. 524063 Matériau/Surface Acier inoxydable Caractéristique/Équipement 1x à droite, 1x à gauche</p>		
K-C3		<p>Application : Montage en saillie dans des vantaux ou meneaux/traverses de fenêtres de toit ouvrant vers l'extérieur, pour la fixation pivotante d'moteurs KSA avec F16, F33, F39, F49</p>	<p>Réf. 524067 Matériau/Surface Acier inoxydable Caractéristique/Équipement 1x à droite, 1x à gauche</p>		
K-D3		<p>Application : Montage en saillie dans des dormants et vantaux de fenêtres ouvrant vers l'intérieur, pour le montage pivotant des moteurs KSA dans le dormant (encombrement 50 mm)</p>	<p>Réf. 524068 Matériau/Surface Acier inoxydable (K-C3), fonte d'aluminium (F44) Caractéristique/Équipement 1x K-C3, 1x F44</p>		
		<p>Accessoires</p>			
		<p>F44 Support de vantail "Z" F44</p>	<p>Réf. 524297</p>		

CONSOLES

K-E1



Application :

Montage en saillie dans des meneaux/traverses pour fenêtres ouvrant vers l'extérieur, pour la fixation pivotante d'moteurs KSA avec F16, F33, F39, F49

Réf. 524056

Matériau/Surface

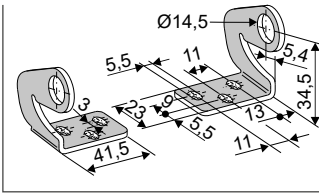
Acier inoxydable

Caractéristique/

Équipement

1x à droite, 1x à gauche

K-E2



Application :

Montage en saillie dans des vantaux ou meneaux/traverses de fenêtres de toit ouvrant vers l'extérieur KSA avec F16, F16-1, F33, F39,, F49

Réf. 524066

Matériau/Surface

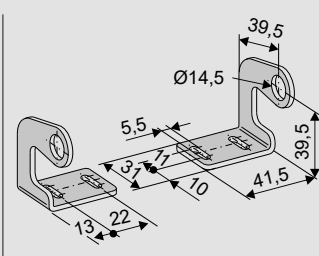
Acier inoxydable

Caractéristique/

Équipement

1x à droite, 1x à gauche

K84-1



Application :

Montage en saillie dans le dormant ou dans les meneaux/traverses pour fenêtres de toit ouvrant vers l'extérieur, pour la fixation pivotante d'moteurs KSA avec F16, F33, F39, F49

Réf. 524224

Matériau/Surface

Acier inoxydable

Caractéristique/

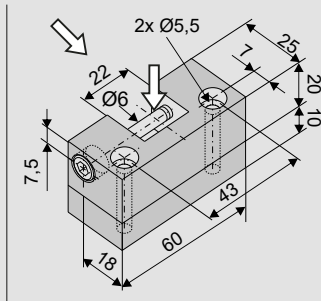
Équipement

1x à droite, 1x à gauche

APPLICATIONS PARTICULIÈRES

FENÊTRES DE TOIT - SCHÜCO AWS 57RO

F16-1



Application :

Montage en saillie dans des vantaux de fenêtres de toit ouvrant vers l'extérieur **Schüco AWS 57RO** pour la fixation d' moteurs **KSA**

Attaque de la chaîne dans le sens de la flèche

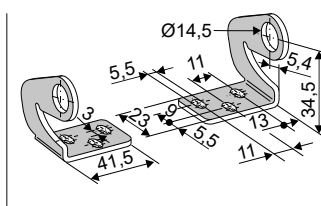
Réf. 155171

Matériau/Surface
Aluminium (E6/C-0)

Caractéristique/Équipement

1x vis à tête cylindrique M6x50, avec plaque de calage

K-E2



Application :

Montage en saillie dans des dormants ou des meneaux/traverses de fenêtres de toit ouvrant vers l'extérieur, pour la fixation pivotante d' moteurs **KSA** avec **F16, F16-1, F33, F39, F49,**

Réf. 524066

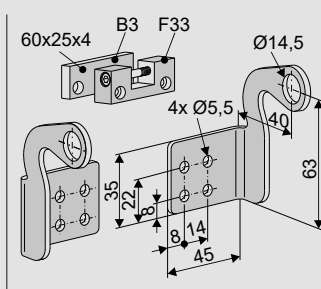
Matériau/Surface
Acier inoxydable

Caractéristique/Équipement

1x à droite, 1x à gauche

FENÊTRE À L'ITALIENNE - SCHÜCO FW50

K87



Application :

Montage en saillie dans des dormants de fenêtres à rabat ouvrant vers l'extérieur **Schüco FW50+ Schüco** pour le montage pivotant d' moteurs **KSA** (espace requis sur le dormant de **35 mm**)

Réf. 524319

Matériau/Surface
Acier inoxydable

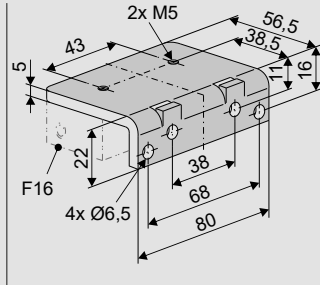
Caractéristique/Équipement

1x à droite, 1x à gauche, y compris F33 + B3

APPLICATIONS PARTICULIÈRES

FENÊTRES DE TOIT - HEROAL 085 / 180

F29-2



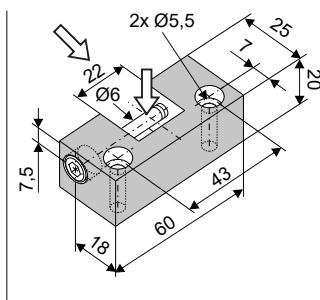
Application :

Montage en saillie dans des vantaux de fenêtres ouvrant vers l'extérieur **Heroal 085/180**, pour la fixation d'moteurs **KSA** avec **F16**

Réf. 155157

Matériau/Surface
Acier inoxydable
Caractéristique/Équipement
2x vis à tête cylindrique
M6x20

F16



Application :

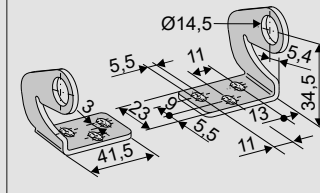
Montage en saillie dans des vantaux/dormants pour fenêtres ouvrant vers l'intérieur/vers l'extérieur (par ex. fenêtres à l'italienne ou à guilotine), pour moteurs montés en saillie **KSA** avec **K-A1, K-B1, K-B2, K-C3, K-E1, K-E2, K84-1, K87**

Attaque de la chaîne dans le sens de la flèche

Réf. 524204

Matériau/Surface
Aluminium (E6/C-0)
Caractéristique/Équipement
1x vis à tête cylindrique
M6x50

K-E2



Application :

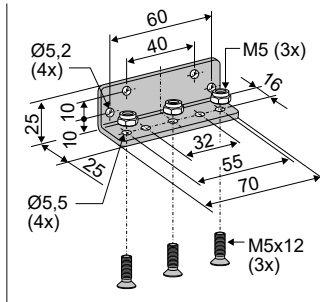
Montage en saillie dans le dormant ou dans les meneaux/traverses pour fenêtres de toit ouvrant vers l'extérieur, pour la fixation pivotante d'moteurs **KSA** avec **F16, F33, F39, F49**,

Réf. 524066

Matériau/Surface
Acier inoxydable
Caractéristique/Équipement
1x à droite, 1x à gauche

COUPOLE LÉGÈRE

B1



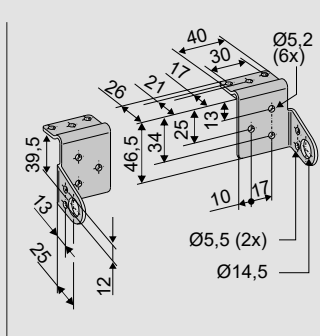
Application :

Support de fixation pour le montage d'moteurs **KS2** avec **F21** et **KSA** avec **F49** sur les coupoles d'éclairage

Réf. 151422

Matériau/Surface
Acier inoxydable
Caractéristique/Équipement
3x vis à tête fraisée M5x12,
3x vis M5

K125



Application :

Montage en saillie sur le rebord supérieur des coupoles d'éclairage pour la fixation des moteurs **KS2** et **KSA** avec **B1**

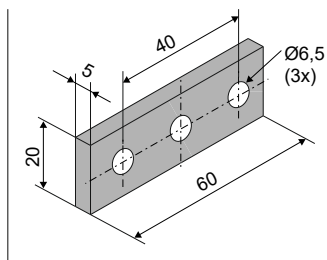
Réf. 523979

Matériau/Surface
Acier inoxydable
Caractéristique/Équipement
4x vis M5x10

ACCESSOIRES EN OPTION

Plaque de base F39

B2



Application :

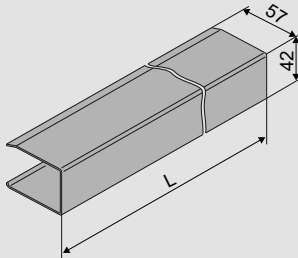
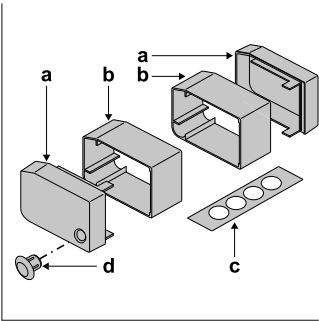
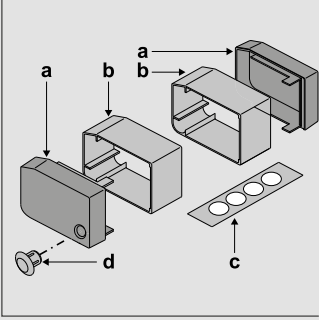
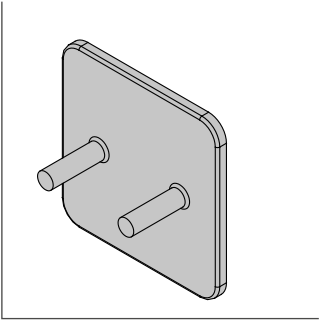
Support pour F39 comme plaque de compensation pour le montage sur le profilé du vantaux de fenêtres de toit ouvrant vers l'extérieur

Réf. 155173

Matériau/Surface
Aluminium (E6/C-0)

**Caractéristique/
Équipement**
60 x 20 x 5 mm

ACCESSOIRES EN OPTION

Jeu de profilés de recouvrement				
<p>AP-KSA</p> 	<p>Application : Profil de recouvrement pour moteurs montés en saillie KSA avec jeux de consoles K-A1, K-B1, K-B2, K-E2, K84-1 Longueur du profilé adaptable à la longueur des moteurs ou des vantaux</p>	<p>Matériau/Surface Aluminium et plastique (gris) Caractéristique/Équipement y compris capuchons d'extrémité et auxiliaire d'usinage pour raccourcir le profilé de recouvrement sur place + kit de montage</p>		
	<p>L = 1,45 m (Longueur sans capuchons)</p>	<p>Réf. 524307 y compris capuchons d'extrémité et aides d'usinage</p>		
	<p>L = 2,90 m (Longueur sans capuchons)</p>	<p>Réf. 524313 y compris capuchons d'extrémité et aides d'usinage</p>		
	<p>L = spécifique au client (Prix au mètre)</p>	<p>Réf. 524314 profilé seulement</p>		
Kit de montage pour profilé de recouvrement (gris)				
		<p>Réf. 524300 Matériau/Surface Aluminium, plastique (gris) Caractéristique/Équipement a. 2x capuchons d'extrémité b. 2x entretoises c. 4x points adhésifs d. 1x bouchon d'obturation</p>		
Kit de montage pour profilé de recouvrement (noir)				
		<p>Réf. 524303 Matériau/Surface Aluminium, plastique (noir) Caractéristique/Équipement a. 2x capuchons d'extrémité b. 2x entretoises c. 4x points adhésifs d. 1x bouchon d'obturation</p>		
Bouchon de déverrouillage				
	<p>Application : Déverrouillage manuel de la chaîne pour la mise hors tension montage/démontage des moteurs KSA</p>	<p>Réf. 524210 Matériau/Surface Plastique</p>		

ACCESSOIRES EN OPTION

Unité de commande principale

M-COM



Application :

Module de configuration pour la configuration et la surveillance automatiques de max. 4 moteurs de verrouillage NC / 2 en version S12 / S3 dans les systèmes d'moteur

Tension assignée

24V CC (19V ... 28V)

Consommation d'énergie :

<12 mA

Type d'moteur : S12

Réf. 524177

Indice de protection : IP30

Revêtement caoutchouc

Température ambiante

0 °C ... +70 °C

Dimensions :

45 x 17 x 6 mm

Fils de connexion :

3 conducteurs 0,5 mm² x 50 mm

Caractéristique /

Équipement

Circuit imprimé assemblé avec fils de connexion pour l'installation dans la boîte de jonction du client

M-COM® Click



Application :

Module de configuration pour la configuration et la surveillance automatiques de max. 4 moteurs de verrouillage NC / 2 en version S12 / S3 dans les systèmes d'moteur

Tension assignée

24V CC (19V ... 28V)

Consommation d'énergie :

<12 mA

Type d'moteur : S12

Réf. 524167

Indice de protection : IP30

Température ambiante

-5 °C ... +70 °C

Dimensions :

40 x 26 x 15 mm

Connexion : pour moteurs

d'AUMÜLLER par chaîne

avec la solution de connecteur d'AUMÜLLER Click à encliqueter

Équipements

Pincettes pour extraction

Solution de connecteur :

AUMÜLLER Click Solution de connecteur à encliqueter

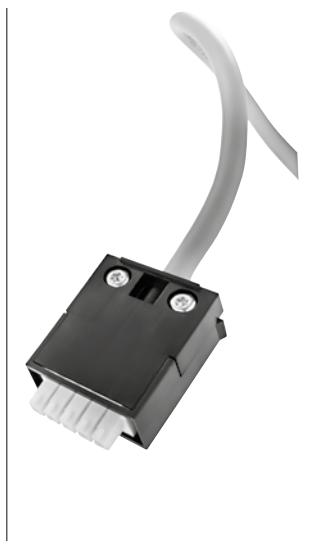


Photo : 24V

Application :

AUMÜLLER Click Solution de connecteur à encliqueter :

Solution de connecteur uniforme pour tous les moteurs par chaîne d'AUMÜLLER et moteurs à levier

AUMÜLLER.

Tension assignée

24V CC (19V ... 28V)

Câble de raccordement :

sans halogène, gris

5 x 0,5 mm² (24V)

6 x 0,75 mm² (230V)

borne jusqu'à 1,5 mm²

Caractéristique / Équipement

- Longueur de câble flexible
- Raccordement de plusieurs moteurs
- Connecteur sécurisé contre la rotation
- Les crochets encliquetables empêchent la fiche d'être retirée sous tension.
- Soulagement de la traction par vissage des moitiés de boîtier selon DIN EN 60335-1

VARIANTES : 24V

Longueur de câble 3 m - 24V CC

Réf. 501251

Longueur de câble 5 m - 24V CC

Réf. 501252

10 m de longueur de câble - 24V CC

Réf. 501253

VARIANTES : 230V

Longueur de câble 3 m - 230V CA

Réf. 501273

Longueur de câble 5 m - 230V CA

Réf. 501275

10 m de longueur de câble - 230V CA

Réf. 501280

TRÉTEAUX DE VANTAIL ET CONSOLES

Fabrication spéciale	UE/pièce.	Réf.:			
Pieds pivotants laqués/revêtus de poudre dans les couleurs RAL					
Forfait peinture		516030			
lors de la commande de :	1 – 20	516032			
	21 – 50	516032			
	51 – 100	516032			
	à partir de 101	516032			
Consoles peintes / thermolaquées dans les couleurs RAL					
Forfait peinture		516030			
lors de la commande de :	1 – 20	516031			
	21 – 50	516031			
	51 – 100	516031			
	à partir de 101	516031			