

CARACTÉRISTIQUES DU PRODUIT KS15

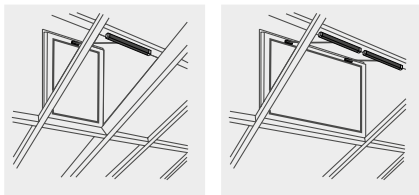
- Pour une ventilation naturelle contrôlée, RWA (installation d'évacuation de la fumée et de la chaleur) et ferralux® NRWG selon EN12101-2 (dispositif d'évacuation naturelle de fumée et chaleur)
- Boîtier en aluminium anodisé ou au choix en couleurs RAL
- Chaîne en acier de haute qualité, robuste et nickelée
- Sortie chaîne symétrique
- Construction courte grâce à une chaîne à trois enroulements et un fonctionnement particulièrement silencieux
- Message de retour fin de course « FERMÉ » (max. 24V, 500 mA)
- Paramètres programmables de l'électronique de commande intelligente S12 :
 - Message de retour fin de course « FERMÉ » (max. 24V, 500 mA)
 - Commande synchronisée d'opération multiple et de séquençage
 - Démarrage et arrêt progressifs en position de fin de course
 - Longueur de course, force de fermeture, vitesse
 - Inversion en cas de coupure par surcharge pendant le processus de fermeture
- Solution de connecteur intégrée

Une déclaration environnementale de produit de type III (EPD - Environmental Product Declaration) selon ISO 14025 et EN 15804 a été préparée pour cette série de produits.

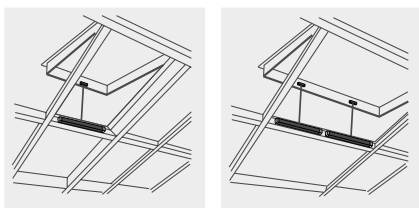
Les résultats de l'analyse du cycle de vie des différents types de produits sont énumérés à la fin de ce catalogue de produits. Les EPD peuvent être consultés et téléchargés sur notre page d'accueil www.aumueller-gmbh.de.

TOIT

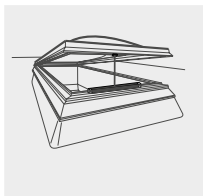
Vantaux basculant de toit



Vantaux battants de toit

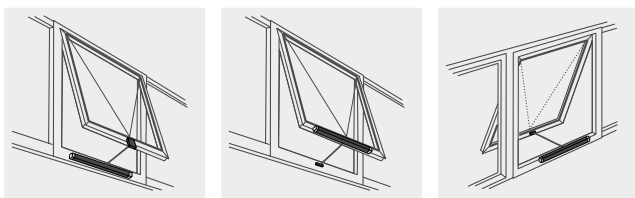


Coupole d'éclairage



FAÇADE

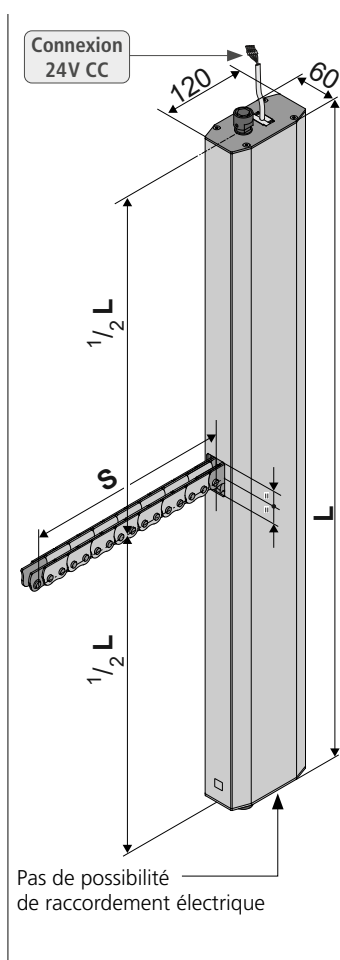
Vantaux battants



- Application : Ventilation, RWA (installation d'évacuation de la fumée et de la chaleur) et ferralux® NRW selon EN12101-2 (dispositif d'évacuation naturelle de fumée et chaleur)
- Sortie chaîne symétrique
- Électronique de commande intelligente intégrée S12
- Message de retour fin de course « FERMÉ » (max. 24V, 500 mA)
- Solution de connecteur intégrée

Options

- Programmation de fonctions spéciales
- Message de retour de fin de course programmable « OUVERT » (max. 24V, 500 mA)
- M-COM pour la configuration automatique du fonctionnement synchrone et des commandes séquentielles avec moteurs de verrouillage (S3 / S12) dans les systèmes d'moteur composés



CARACTÉRISTIQUES TECHNIQUES

U_N	Tension assignée	24 V CC (19V ... 28V)
I_N	Courant assigné	3,75 A
I_A	Courant de coupure	5 A
P_N	Puissance assignée	90 W
DC	Rapport cyclique (durée de commutation)	5 cycles (ED 30 % - ON 3 min./OFF : 7 min.)
	Indice de protection :	IP 20
	Température ambiante	-5 °C ... +60 °C
F_Z	Force de traction max.	<ul style="list-style-type: none"> • 300N à 1.500 N librement réglable • pré-réglée à 1000N, fonctionnement doux 300N
F_A	Force de poussée max.	1 500 N, jusqu'à 1 000 mm linéaire
F_H	Force de verrouillage (retenue)	5 000 N (en fonction de la fixation)
	Chaîne	Chaîne en acier de haute qualité, robuste et nickelée
	Câble de raccordement	Sans halogène, gris, \varnothing 9 mm, 5 x 1 mm ² , ~ 3 m
v	Vitesse	<ul style="list-style-type: none"> • 6,0 mm/s à 17 mm/s, librement réglable • pré-réglée à 17 mm/s
s	Course de levage	250 – 1000 mm
L	Longueur totale	voir références de commande
	Contact de retour	Position de fin de course « FERMÉ » (max. 24 V, 500 mA)
	Niveau de pression acoustique d'émission	≤ 70 dB (A)

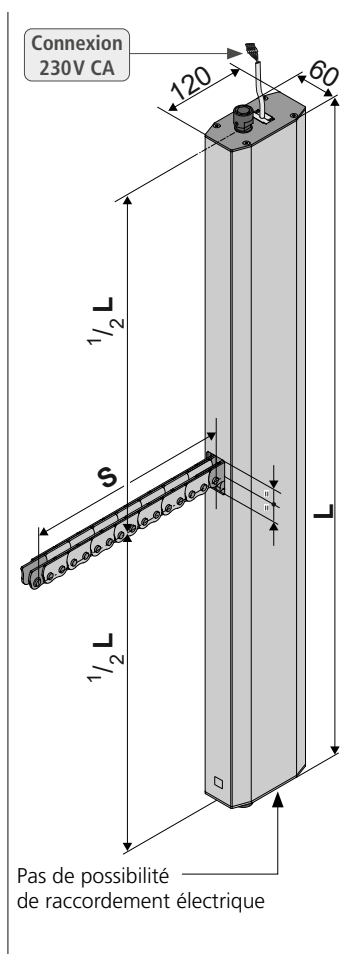
DONNÉES DE COMMANDE						
s [mm]	L [mm]	Version	Couleur	UE/pièce.	Réf.:	
Monteurs						
800	800	KS15 800 S12 24V	E6/C-0	1	525380	
1000	920	KS15 1000 S12 24V	E6/C-0	1	525400	
Jeu : Jeu de consoles et de support de vantaux						
Jeu :		K153 : Acier inoxydable, tribofinition (polissage mécano-chimique)		1	524080	
Kit de console KS15 Schüco AWS 57 RO		F54 : Aluminium, E6/C-0				
Jeu :		K154 : Acier inoxydable, tribofinition (polissage mécano-chimique)		1	524085	
Kit de console KS15 Raico FRAME+100/120 RI		F54 : Aluminium, E6/C-0				

OPTIONS						
Fabrication spéciale			UE/pièce.	Réf.:		
Peinture du boîtier d'moteur en couleurs RAL						
Forfait peinture				516030		
lors de la commande de :			1 – 20	516004		
			21 – 50	516004		
			51 – 100	516004		
			à partir de 101	516004		
Solution de connecteur :						
Solution de connecteur AUMÜLLER Click - 5 m - sans halogène, gris - 5 x 1,0 mm ²				501290		
Programmation microprocesseur S12						
Raccourcissement de course électronique 24V S12				524190		
Programmation moteurs 24V / 230V S12				524180		
Accessoires en option			UE/pièce.	Réf.:		
Module de configuration M-COM pour systèmes d'moteur			1	524177		

- Application : Ventilation, RWA (installation d'évacuation de la fumée et de la chaleur) et ferralux® NRWG selon EN12101-2 (dispositif d'évacuation naturelle de fumée et chaleur)
- Sortie chaîne symétrique
- Électronique de commande intelligente intégrée S12
- Montage en parallèle de max. 8 moteurs en un seul groupe
- Solution de connecteur intégrée

Options

- Programmation du fonctionnement synchrone (max. 4 moteurs) et des fonctions spéciales
- Message de retour de fin de course programmable « OUVERT » (max. 24V, 500 mA)



CARACTÉRISTIQUES TECHNIQUES

U_N	Tension assignée	230 V AC (50 Hz)
I_N	Courant assigné	0,45 A
I_A	Courant de coupure	0,60 A
P_N	Puissance assignée	103 W
DC	Rapport cyclique (durée de commutation)	5 cycles (ED 30 % - ON 3 min./OFF : 7 min.)
	Indice de protection :	IP 20
	Température ambiante	-5 °C ... +60 °C
F_Z	Force de traction max.	<ul style="list-style-type: none"> • 300N à 1.500N librement réglable • pré-réglée à 1000N, fonctionnement doux 300N
F_A	Force de poussée max.	1 500N, jusqu'à 1 000mm linéaire
F_H	Force de verrouillage (retenue)	5 000 N (en fonction de la fixation)
	Chaîne	Chaîne en acier de haute qualité, robuste et nickelée
	Câble de raccordement	Sans halogène, gris, \varnothing 9 mm, 6 x 0,75 mm ² , ~ 3 m
v	Vitesse	<ul style="list-style-type: none"> • 6,0 mm/s à 17 mm/s, librement réglable • pré-réglée à 17 mm/s
s	Course de levage	250 – 1000 mm
L	Longueur totale	voir références de commande
	Niveau de pression acoustique d'émission	\leq 70 dB (A)

DONNÉES DE COMMANDE						
s [mm]	L [mm]	Version	Couleur	UE/pièce.	Réf.:	
Monteurs						
1000	920	KS15 1000 S12 230V	E6/C-0	1	495170	
Jeu : Kit de console KS15 Schüco AWS 57 RO			K153 : Acier inoxydable, tribofinition (polissage mécano-chimique) F54 : Aluminium, E6/C-0	1	524080	
Jeu : Kit de console KS15 Raico FRAME+100/120 RI			K154 : Acier inoxydable, tribofinition (polissage mécano-chimique) F54 : Aluminium, E6/C-0	1	524085	

OPTIONS						
Fabrication spéciale				UE/pièce.	Réf.:	
Peinture du boîtier d'moteur en couleurs RAL						
Forfait peinture					516030	
lors de la commande de :				1 – 20	516004	
				21 – 50	516004	
				51 – 100	516004	
				à partir de 101	516004	
Solution de connecteur :						
Solution de connecteur AUMÜLLER Click - 5 m - silicone - sans halogène, gris - 6 x 0,75 mm ²					501292	
Programmation microprocesseur S12						
Programmation du système d'moteur 230V S12					495588	
Raccourcissement de course électronique 230V S12					495590	
Programmation moteurs 24V / 230V S12					524180	

VUE D'ENSEMBLE DES CONSOLES						
Exemples d'application				①	②	
Console				K153 Montage dans le vantail de toit	K154 Montage dans le vantail de toit	
Support de vantail				F54	F54	
Encombrement		min.	[mm]	49	49	
Épaisseur de chevauchement (*1)			[mm]	0 - 21	0 - 21	
Angle d'ouverture (*2)		max.	[DEG]	60	60	
Poids du vantail (*3)		max.	[Kg]	300	300	
Matériau des vantaux			Alu	●	●	
			Bois	●	●	
			PVC	●	●	
Type de vantail et de montage	Basc.	vers l'int.	HSK	FM	■	■
				RM		
			NSK	FM	■	■
		RM				
		vers l'ext.	HSK	RM	●	●
				PR		
	NSK		RM	●	●	
			PR			
	Basc. (incl. basc.)	vers l'ext.	HSK	RM	●	
				PR		
	Toit	vers l'ext.	HSK	RM	●	●
				PR		
PAF	vers l'ext.		RM	■	■	
Installation de profil						
FAB (*4)		Solo	[mm]	600 - 1200		
FAH (*4)		Solo	[mm]	250 - 1500		

LÉGENDE

● approprié ■ moins approprié

(*1) Les dimensions du vantail et l'angle d'ouverture peuvent varier.

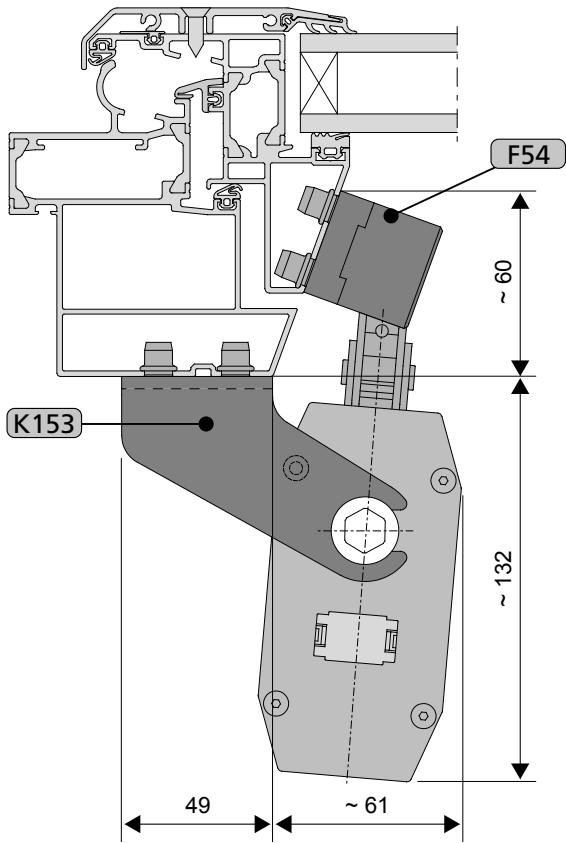
(*2) Indication d'orientation de l'angle d'ouverture calculé pour FAB/FAH min pour vantaux ouvrant vers l'intérieur avec moteurs montés sur HSK. Pour d'autres hauteurs de vantaux, pour les vantaux ouvrant vers l'extérieur et pour les vantaux dont le moteur est monté sur le NSK, il en résulte des angles d'ouverture différents.

(*3) Notez le point d'attaque des moteurs ! Les indications d'orientation concernant le poids maximal du vantail s'appliquent à le moteur solo sur les vantaux basculants avec un angle d'ouverture max.

(*4) Orientations pour les dimensions des vantaux pour les raccords d'angle 110 mm. Les dimensions réelles du vantail dépendent de : Longueur du raccord d'angle, de la statique du profil, de la course d'moteur et du point d'attaque des moteurs par rapport au point de pivotement. Les spécifications FAB/FAH doivent être appliquées en conséquence pour les vantaux tournants.

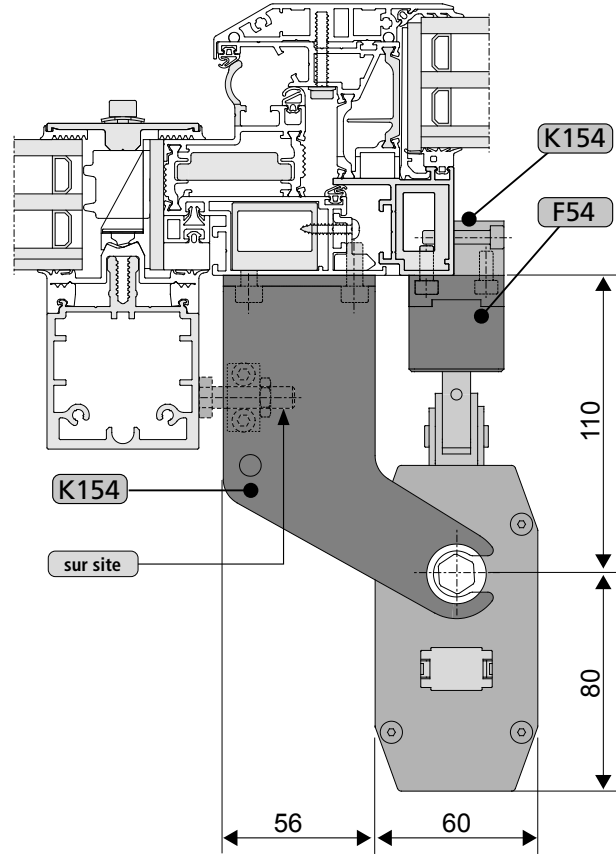
EXEMPLES D'APPLICATION

1 RM, vantail de toit vers l'extérieur
Schüco AWS 57RO



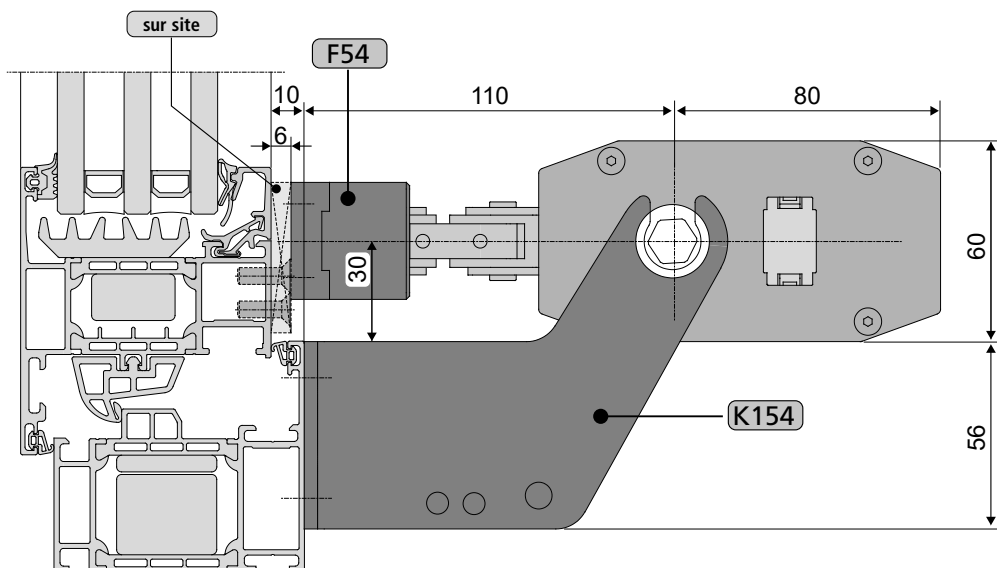
Présentation sur la fenêtre en aluminium

2 RM, vantail de toit vers l'extérieur
Raico FRAME +100/120RI



Présentation sur la fenêtre en aluminium

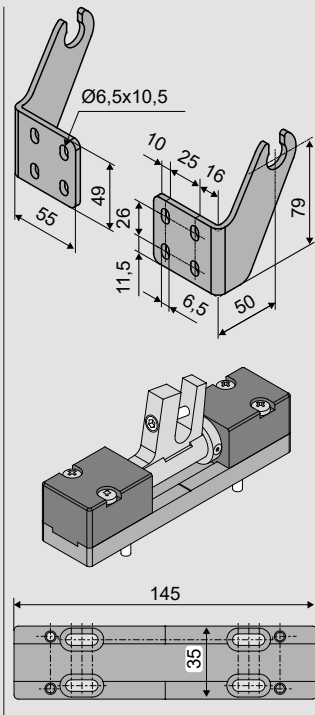
2 RM, Vantaux battants vers l'extérieur (montage universel pour façade)



Présentation sur la fenêtre en aluminium

CONSOLES ET SUPPORT DE VANTAIL (JEU)

**K153
F54**



Application :

Montage en saillie dans le dormant de fenêtres plates de toit ouvrant vers l'extérieur **Schüco AWS 57RO**, pour la **fixation** pivotante d'moteurs **KS15** avec **F54**

Réf. 524080

Matériau/Surface

K153 : Acier inoxydable, tribofinition (polissage mécano-chimique)

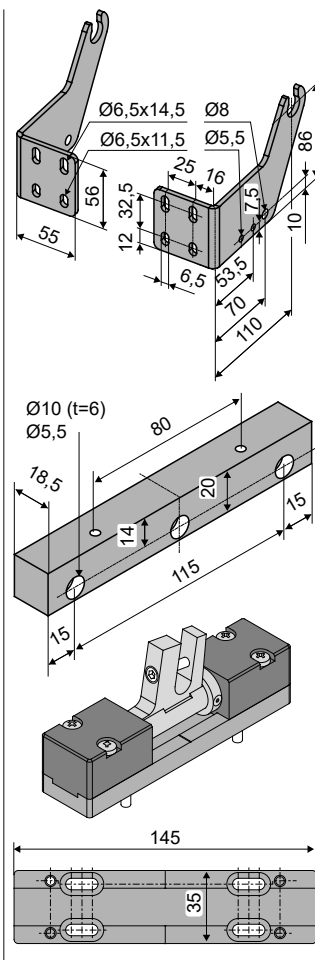
F54 : Aluminium (E6/C-0)

Caractéristique/

Équipement

- 1x K153 Console (gauche + droite)
- 1x F54 Support de vantail se composant de plaque de base, support de chaîne, vis M5x30, vis à tête cylindrique M5x30

**K154
F54**



Application :

Montage en saillie dans le dormant de fenêtres plates de toit ouvrant vers l'extérieur **CADRE Raico +100/120RI**, pour la **fixation** pivotante d'moteurs **KS15** avec **F54**

Réf. 524085

Matériau/Surface

K154 : Acier inoxydable, tribofinition (polissage mécano-chimique)

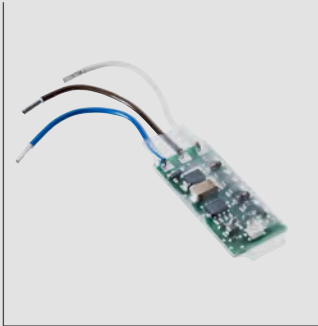

F54 : Aluminium (E6/C-0)

Caractéristique/

Équipement

- 1x K154 Console (gauche + droite) avec bloc de fixation
- 1x F54 Support de vantail se composant de plaque de base, support de chaîne, vis M5x30, vis à tête cylindrique M5x30

ACCESSOIRES EN OPTION

Unité de commande principale			
<p>M-COM</p> 	<p>Application : Module de configuration pour la configuration et la surveillance automatiques de max. 4 moteurs de verrouillage NC / 2 en version S12 / S3 dans les systèmes d'moteur</p> <p>Tension assignée 24V CC (19V ... 28V)</p> <p>Consommation d'énergie : <12 mA</p> <p>Type d'moteur : S12</p>	<p>Réf. 524177</p> <p>Indice de protection : IP30 Revêtement caoutchouc</p> <p>Température ambiante 0 °C ... +70 °C</p> <p>Dimensions : 45 x 17 x 6 mm</p> <p>Fils de connexion : 3 conducteurs 0,5 mm² x 50 mm</p> <p>Caractéristique / Équipement Circuit imprimé assemblé avec fils de connexion pour l'installation dans la boîte de jonction du client</p>	
Solution de connecteur :			
<p>Solution de connecteur à encliqueter AUMÜLLER Click</p> 	<p>Application : Solution de connecteur à encliqueter AUMÜLLER Click : Solution de connecteur uniforme pour tous moteurs d'AUMÜLLER par chaîne.</p> <p>Tension assignée 24V CC (19V ... 28V)</p> <p>Câble de raccordement : sans halogène, gris 5 x 1,0 mm² Longueur : 5 m</p> <p>Borne : jusqu'à 1,5 mm²</p>	<p>Réf. 501290</p> <p>Caractéristique/ Équipement</p> <ul style="list-style-type: none"> • Longueur de câble flexible • Raccordement de plusieurs moteurs • Connecteur sécurisé contre la rotation • Des crochets d'enclenchement empêchent une extraction du bouchon sous traction • Soulagement de la traction grâce au vissage des moitiés du boîtiers selon DIN EN 60335-1 	

TRÉTEAUX DE VANTAIL ET CONSOLES

Fabrication spéciale	UE/pièce.	Réf.:		
Pieds pivotants laqués/revêtus de poudre dans les couleurs RAL				
Forfait peinture		516030		
lors de la commande de :	1 – 20	516032		
	21 – 50	516032		
	51 – 100	516032		
	à partir de 101	516032		
Consoles peintes / thermolaquées dans les couleurs RAL				
Forfait peinture		516030		
lors de la commande de :	1 – 20	516031		
	21 – 50	516031		
	51 – 100	516031		
	à partir de 101	516031		