



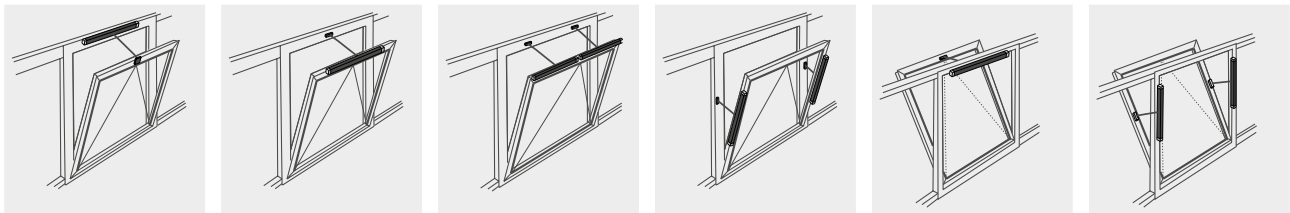
PRODUKTMERKMALE KSA

- Für kontrollierte natürliche Lüftung, RWA und ferralux® NRWG nach EN12101-2
- Versionen TWIN mit zwei Ketten und doppelter Kraft
- Einstellbare Kettenvorspannung
- Mechanische Kettenentriegelung
- Gehäuse aus Aluminium eloxiert oder optional in RAL Farben
- Hochwertige, robuste Edelstahlkette
- Programmierbare Parameter der intelligenten S12 Regelelektronik
 - Synchronisierter Mehrfachbetrieb und Folgesteuerung
 - Softanlauf und Softabschaltung in den Endlagen
 - Hublänge, Schließkraft, Geschwindigkeit
 - Reversierung bei Überlastabschaltung während des Schließvorgangs
- Integrierte Steckerlösung
- Kompatibel mit dem steckbaren Konfigurationsmodul M-COM® Click

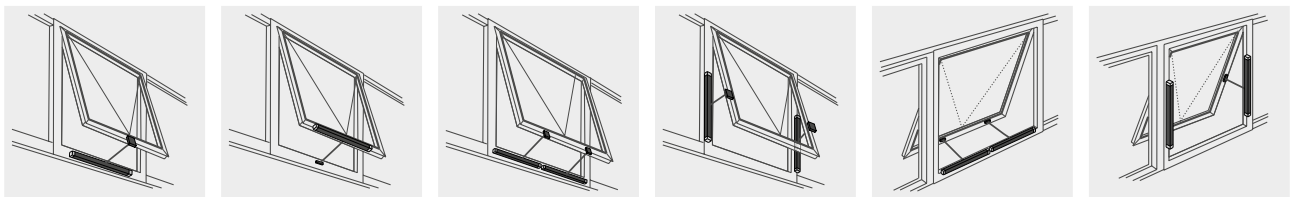
Für diese Produktbaureihe wurde eine Typ III Umweltproduktdeklaration (EPD - Environmental Product Declaration) nach ISO 14025 und EN 15804 erstellt. Die Ergebnisse der Ökobilanz der einzelnen Produkttypen sind am Ende dieses Produktkatalogs gelistet. Die EPDs können auf unserer Homepage www.aumueller-gmbh.de eingesehen bzw. heruntergeladen werden.

FASSADE

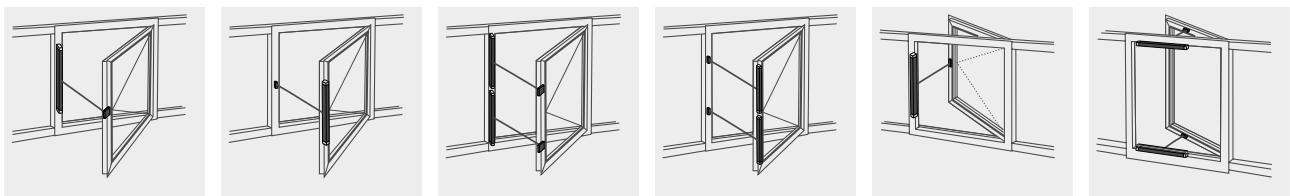
Kippflügel



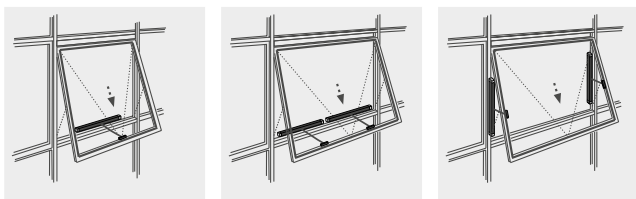
Klappflügel



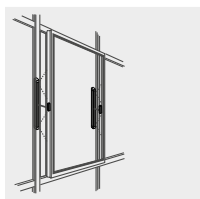
Drehflügel



Senk-Klappflügel

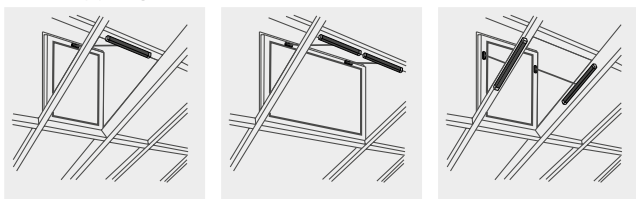


Parallelausstellfenster (PAF)

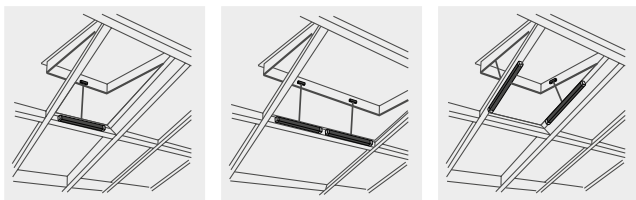


DACH

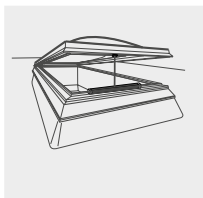
Dach-Kippflügel



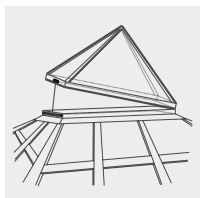
Dach-Klappflügel



Lichtkuppel



Glaspypamide





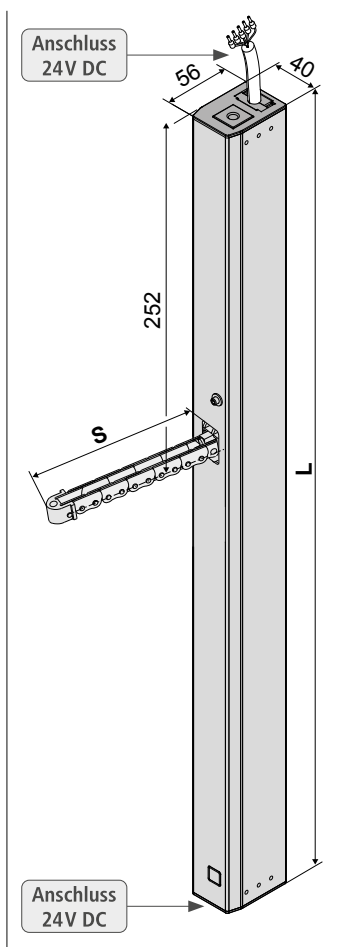
- Anwendung: Lüftung, RWA, ferralux®-NRWG
- Integrierte intelligente Regelelektronik S12
- Mechanische Kettenentriegelung/einstellbare Kettenvorspannung

Ausstattung

- Zusätzlicher **AUMÜLLER-Click Steckersatz** für Mehrfachbetrieb

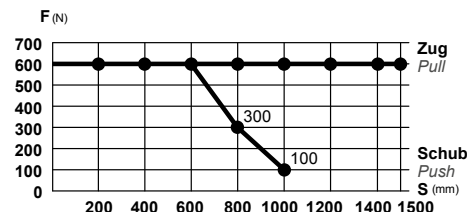
Optionen

- Programmierung von Sonderfunktionen
- M-COM zur automatischen Konfiguration von Synchronlauf und Folgesteuern mit Verriegelungsantrieben (S3 / S12) in Antriebs-Verbundsystemen



TECHNISCHE DATEN

U_N	Bemessungsspannung	24 V DC (19 V ... 28 V)
I_N	Bemessungsstrom	0,9 A
I_A	Abschaltstrom	1,2 A
P	Bemessungsaufnahme	22 W
DC	Einschaltdauer	5 Zyklen (ED 30 % - ON: 3 min./OFF: 7 min.)
	Schutzart	IP 32
	Umgebungstemperatur	-5 °C ... +60 °C
F	Zugkraft max.	600 N
F_A	Schubkraft max.	



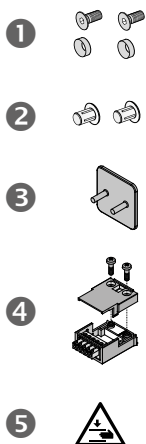
s > 800 mm nur für Zugbelastung

Zuhaltekraft	3.000 N (befestigungsabhängig)
Kette	Edelstahl
Anschlusskabel	Halogenfrei, grau 5 x 0,5 mm ² , ~ 3 m
Geschwindigkeit	$s \leq 400$ 8,0 mm/s 8,0 mm/s $s > 400 - 600$ 12,0 mm/s 8,0 mm/s $s > 600$ 13,5 mm/s 8,0 mm/s

S	Hub	250 – 1.500 mm
L	Gesamtlänge	siehe Bestelldaten
	Emissions-Schalldruckpegel	≤ 70 dB (A)

Im Lieferumfang

- 1 2x Senkschrauben M8x16 und 2x Messingscheiben
- 2 2x Blindstopfen für nicht benötigte Kabeldurchführung
- 3 1x Ketten-Entriegelungsstecker
- 4 1x **AUMÜLLER-Click Steckersatz** (24V) für Mehrfachbetrieb
- 5 1x Warnzeichenaufkleber „Quetschgefahr“



BESTELLDATEN						
s [mm]	L [mm]	Version	Farbe	VE/Stck.	Art.-Nr.	
250	515	KSA 250 S12 24V	E6/C-0	1	522725	
300	591	KSA 300 S12 24V	E6/C-0	1	522730	
400	591	KSA 400 S12 24V	E6/C-0	1	522740	
500	693	KSA 500 S12 24V	E6/C-0	1	522750	
600	693	KSA 600 S12 24V	E6/C-0	1	522760	
800	794	KSA 800 S12 24V	E6/C-0	1	522780	
1000	896	KSA 1000 S12 24V	E6/C-0	1	522810	
1200	998	KSA 1200 S12 24V	E6/C-0	1	522812	
1500	1151	KSA 1500 S12 24V	E6/C-0	1	522815	

OPTIONEN						
Sonderanfertigung				VE/Stck.	Art.-Nr.	
Lackierung Antriebsgehäuse in RAL-Farben						
Lackierpauschale					516030	
bei Bestellung von:				1 – 20	516004	
				21 – 50	516004	
				51 – 100	516004	
				ab 101	516004	
Steckerlösung:						
Wire Click - 5 m – halogenfrei, grau – 5 x 0,5 mm ²					501252	
Wire Click - 10 m – halogenfrei, grau – 5 x 0,5 mm ²					501253	
Programmierung Mikroprozessor S12						
Hubverkürzung elektronisch 24V S12					524190	
Programmierung Antriebe 24V / 230V S12					524180	
Optionales Zubehör				VE/Stck.	Art.-Nr.	
M-COM® Click Konfigurationsmodul für Antriebs-Verbundsysteme				1	524167	
M-COM Konfigurationsmodul für Antriebs-Verbundsysteme				1	524177	



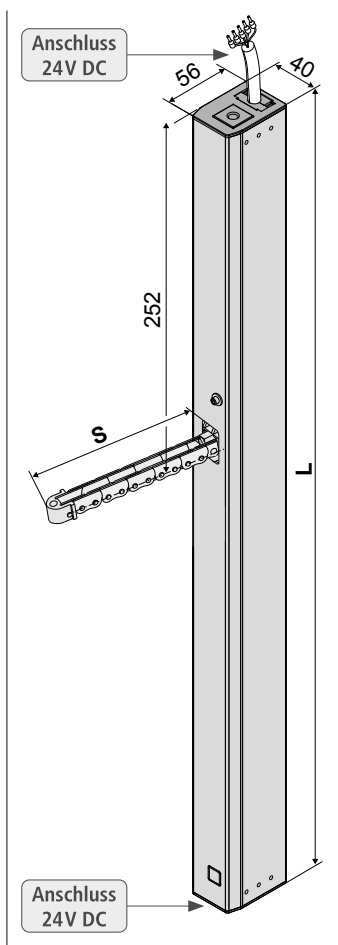
- Anwendung: Lüftung, RWA, ferralux®-NRWG
- Integrierte intelligente Regelelektronik S12
- Mechanische Kettenverriegelung / einstellbare Kettenspannung
- Programmierbare Rückmeldung Endlage „AUF“ oder „ZU“ (max. 24 V, 500 mA)

Ausstattung

- Zusätzlicher **AUMÜLLER-Click Steckersatz** für Mehrfachbetrieb

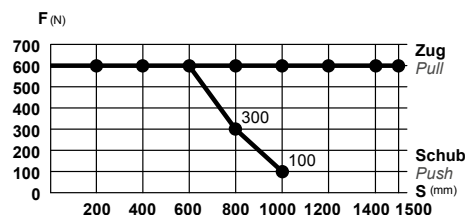
Optionen

- Programmierung von Sonderfunktionen
- M-COM zur automatischen Konfiguration von Synchronlauf und Folgesteuern mit Verriegelungsantrieben (S3 / S12) in Antriebs-Verbundsystemen



TECHNISCHE DATEN

U_N	Bemessungsspannung	24 V DC (19 V ... 28 V)
I_N	Bemessungsstrom	0,9 A
I_A	Abschaltstrom	1,2 A
P	Bemessungsaufnahme	22 W
DC	Einschaltdauer	5 Zyklen (ED 30 % - ON: 3 min./OFF: 7 min.)
	Schutzart	IP 32
	Umgebungstemperatur	-5 °C ... +60 °C
F	Zugkraft max.	600 N
F_A	Schubkraft max.	



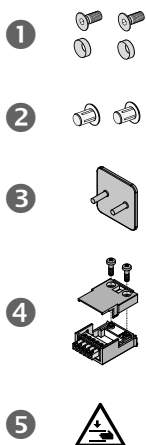
s > 800 mm nur für Zugbelastung

Zuhaltekraft	3.000 N (befestigungsabhängig)
Kette	Edelstahl
Anschlusskabel	Halogenfrei, grau 5 x 0,5 mm ² , ~ 3 m
Geschwindigkeit	$s \leq 400$ 8,0 mm/s 8,0 mm/s $s > 400 - 600$ 12,0 mm/s 8,0 mm/s $s > 600$ 13,5 mm/s 8,0 mm/s

S	Hub	250 – 1.500 mm
L	Gesamtlänge	siehe Bestelldaten
	Emissions-Schalldruckpegel	≤ 70 dB (A)

Im Lieferumfang

- 2x Senkschrauben M8x16 und 2x Messingscheiben
- 2x Blindstopfen für nicht benötigte Kabeldurchführung
- 1x Ketten-Entriegelungsstecker
- 1x **AUMÜLLER-Click Steckersatz** (24V) für Mehrfachbetrieb
- 1x Warnzeichenaufkleber „Quetschgefahr“



BESTELLDATEN						
s [mm]	L [mm]	Version	Farbe	VE/Stck.	Art.-Nr.	
250	515	KSA 250 S12 24V Z	E6/C-0	1	522723	
300	591	KSA 300 S12 24V Z	E6/C-0	1	522733	
400	591	KSA 400 S12 24V Z	E6/C-0	1	522743	
500	693	KSA 500 S12 24V Z	E6/C-0	1	522753	
600	693	KSA 600 S12 24V Z	E6/C-0	1	522763	
800	794	KSA 800 S12 24V Z	E6/C-0	1	522783	
1000	896	KSA 1000 S12 24V Z	E6/C-0	1	522813	
1200	998	KSA 1200 S12 24V Z	E6/C-0	1	522823	
1500	1151	KSA 1500 S12 24V Z	E6/C-0	1	522853	

OPTIONEN						
Sonderanfertigung		VE/Stck.	Art.-Nr.			
Lackierung Antriebsgehäuse in RAL-Farben						
Lackierpauschale			516030			
bei Bestellung von:	1 – 20		516004			
	21 – 50		516004			
	51 – 100		516004			
	ab 101		516004			
Steckerlösung:						
Wire Click - 5 m – halogenfrei, grau – 5 x 0,5 mm ²			501252			
Wire Click - 10 m – halogenfrei, grau – 5 x 0,5 mm ²			501253			
Programmierung Mikroprozessor S12						
Hubverkürzung elektronisch 24V S12			524190			
Programmierung Antriebe 24V / 230V S12			524180			
Optionales Zubehör						
M-COM® Click Konfigurationsmodul für Antriebs-Verbundsysteme		1	524167			
M-COM Konfigurationsmodul für Antriebs-Verbundsysteme		1	524177			



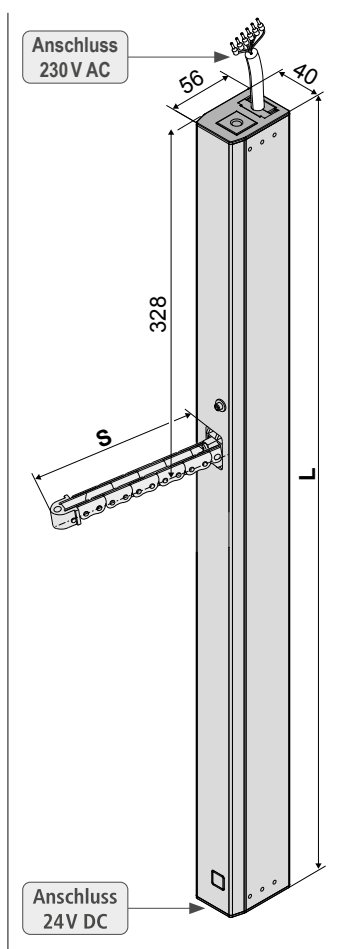
- Anwendung: Lüftung
- Integrierte intelligente Regelelektronik S12
- Mechanische Kettenentriegelung / einstellbare Kettenvorspannung
- Parallelschaltung von bis zu 8 Antrieben in einer Gruppe
- Zusätzlicher Anschluss eines 24V-Antriebs möglich (an der 24V-Seite)

Ausstattung

- Zusätzlicher **AUMÜLLER-Click Steckersatz** für Mehrfachbetrieb

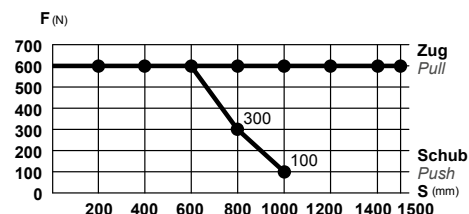
Optionen

- Programmierung von Synchronlauf (max. 4 Antriebe) und Sonderfunktionen



TECHNISCHE DATEN

U_N	Bemessungsspannung	230 V AC (50 Hz)
I_N	Bemessungsstrom	0,2 A
I_A	Abschaltstrom	0,2 A
P_N	Bemessungsaufnahme	46 W
DC	Einschaltdauer	5 Zyklen (ED 30 % - ON: 3 min./OFF: 7 min.)
	Schutzart	IP 32
	Umgebungstemperatur	-5 °C ... +60 °C
F_Z	Zugkraft max.	600 N
F_A	Schubkraft max.	

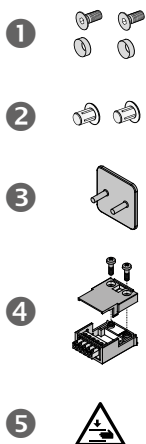


s > 800 mm nur für Zugbelastung

F_H	Zuhaltekraft	3.000 N (befestigungsabhängig)
	Kette	Edelstahl
	Anschlusskabel	Halogenfrei, grau 6 x 0,75 mm ² , ~ 3 m
v	Geschwindigkeit	$v_{\text{max}} = 8,0$ mm/s $v_{\text{min}} = 8,0$ mm/s
s	Hub	250 – 1.500 mm
L	Gesamtlänge	siehe Bestelldaten
	Emissions-Schalldruckpegel	≤ 70 dB (A)

Im Lieferumfang

- 1 2x Senkschrauben M8x16 und 2x Messingscheiben
- 2 2x Blindstopfen für nicht benötigte Kabeldurchführung
- 3 1x Ketten-Entriegelungsstecker
- 4 1x **AUMÜLLER-Click Steckersatz** (24V) für Mehrfachbetrieb
- 5 1x Warnzeichenaufkleber „Quetschgefahr“



BESTELLDATEN						
s [mm]	L [mm]	Version	Farbe	VE/Stck.	Art.-Nr.	
250	591	KSA 250 S12 230V	E6/C-0	1	497025	
300	667	KSA 300 S12 230V	E6/C-0	1	497030	
400	667	KSA 400 S12 230V	E6/C-0	1	497040	
500	769	KSA 500 S12 230V	E6/C-0	1	497050	
600	769	KSA 600 S12 230V	E6/C-0	1	497060	
800	870	KSA 800 S12 230V	E6/C-0	1	497080	
1000	972	KSA 1000 S12 230V	E6/C-0	1	497110	
1200	1074	KSA 1200 S12 230V	E6/C-0	1	497112	
1500	1227	KSA 1500 S12 230V	E6/C-0	1	497115	

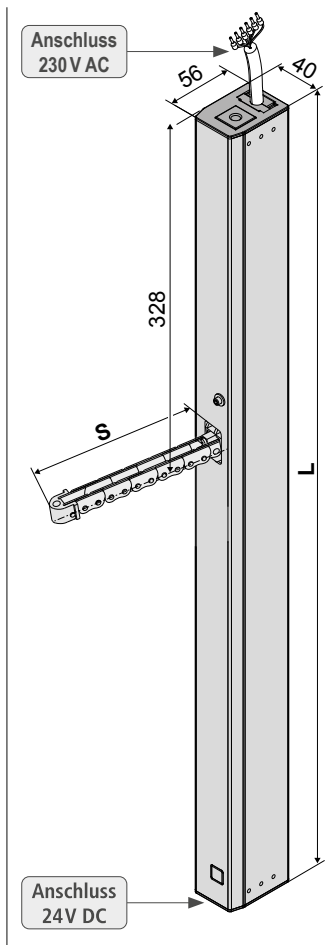
OPTIONEN						
Sonderanfertigung		VE/Stck.	Art.-Nr.			
Lackierung Antriebsgehäuse in RAL-Farben						
Lackierpauschale			516030			
bei Bestellung von:	1 – 20		516004			
	21 – 50		516004			
	51 – 100		516004			
	ab 101		516004			
Steckerlösung:						
Wire Click - 5 m – halogenfrei, grau – 6 x 0,75 mm ²			501275			
Wire Click - 10 m – halogenfrei, grau – 6 x 0,75 mm ²			501280			
Programmierung Mikroprozessor S12						
Programmierung Antriebsverbund 230V S12 (je Antrieb)			495588			
Hubverkürzung elektronisch 230V S12			495590			
Programmierung Antriebe 24V / 230V S12			524180			



- Anwendung: Lüftung
- Integrierte intelligente Regelelektronik S12
- Mechanische Kettenentriegelung / einstellbare Kettenvorspannung
- Programmierbare Rückmeldung Endlage „AUF“ oder „ZU“ (max. 24 V, 500 mA)
- Parallelschaltung von bis zu 8 Antrieben in einer Gruppe
- Zusätzlicher Anschluss eines 24V-Antriebs möglich (an der 24V-Seite)

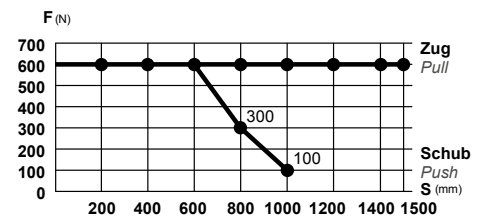
Ausstattung

- Zusätzlicher **AUMÜLLER-Click Steckersatz** für Mehrfachbetrieb



TECHNISCHE DATEN

U_N	Bemessungsspannung	230 V AC (50 Hz)
I_N	Bemessungsstrom	0,2 A
I_A	Abschaltstrom	0,2 A
P_N	Bemessungsaufnahme	46 W
DC	Einschaltdauer	5 Zyklen (ED 30 % - ON: 3 min./OFF: 7 min.)
	Schutzart	IP 32
	Umgebungstemperatur	-5 °C ... +60 °C
F_Z	Zugkraft max.	600 N
F_A	Schubkraft max.	

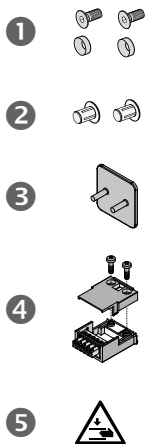


s > 800 mm nur für Zugbelastung

F_H	Zuhaltekraft	3.000 N (befestigungsabhängig)
	Kette	Edelstahl
	Anschlusskabel	Halogenfrei, grau 6 x 0,75 mm ² , ~ 3 m
v	Geschwindigkeit	8,0 mm/s 8,0 mm/s
s	Hub	250 – 1.500 mm
L	Gesamtlänge	siehe Bestelldaten
	Emissions-Schalldruckpegel	≤ 70 dB (A)

Im Lieferumfang

- 1 2x Senkschrauben M8x16 und 2x Messingscheiben
- 2 2x Blindstopfen für nicht benötigte Kabeldurchführung
- 3 1x Ketten-Entriegelungsstecker
- 4 1x **AUMÜLLER-Click Steckersatz** (24V) für Mehrfachbetrieb
- 5 1x Warnzeichenaufkleber „Quetschgefahr“



BESTELLDATEN						
s [mm]	L [mm]	Version	Farbe	VE/Stck.	Art.-Nr.	
250	591	KSA 250 S12 230V Z	E6/C-0	1	497023	
300	667	KSA 300 S12 230V Z	E6/C-0	1	497033	
400	667	KSA 400 S12 230V Z	E6/C-0	1	497043	
500	769	KSA 500 S12 230V Z	E6/C-0	1	497053	
600	769	KSA 600 S12 230V Z	E6/C-0	1	497063	
800	870	KSA 800 S12 230V Z	E6/C-0	1	497083	
1000	972	KSA 1000 S12 230V Z	E6/C-0	1	497113	
1200	1074	KSA 1200 S12 230V Z	E6/C-0	1	497123	
1500	1227	KSA 1500 S12 230V Z	E6/C-0	1	497153	

OPTIONEN						
Sonderanfertigung				VE/Stck.	Art.-Nr.	
Lackierung Antriebsgehäuse in RAL-Farben						
Lackierpauschale					516030	
bei Bestellung von:				1 – 20	516004	
				21 – 50	516004	
				51 – 100	516004	
				ab 101	516004	
Steckerlösung:						
Wire Click - 5 m – halogenfrei, grau – 6 x 0,75 mm ²					501275	
Wire Click - 10 m – halogenfrei, grau – 6 x 0,75 mm ²					501280	
Programmierung Mikroprozessor S12						
Hubverkürzung elektronisch 230V S12					495590	
Programmierung Antriebe 24V / 230V S12					524180	



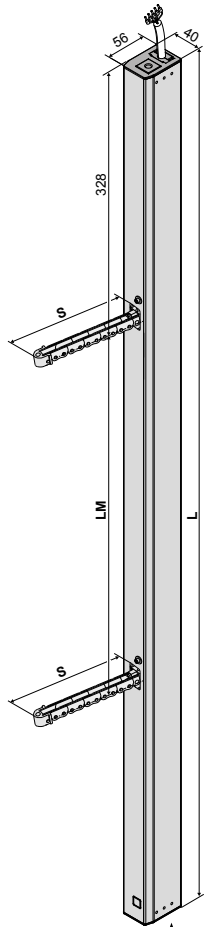
- Anwendung: Lüftung, RWA
- Integrierte intelligente Regelelektronik S12
- Mechanische Kettenverriegelung / einstellbare Kettenvorspannung

Optionen

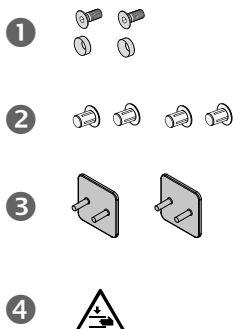
- Programmierung von Sonderfunktionen
- M-COM zur automatischen Konfiguration von Synchronlauf und Folgesteuern mit Verriegelungsantrieben (S3 / S12) in Antriebs-Verbundsystemen

TECHNISCHE DATEN

U_N	Bemessungsspannung	24 V DC (19 V ... 28 V)
I_N	Bemessungsstrom	1,8 A
I_A	Abschaltstrom	2,4 A
P_N	Bemessungsaufnahme	43 W
DC	Einschaltdauer	5 Zyklen (ED 30 % - ON: 3 min./OFF: 7 min.)
	Schutzart	IP 32
	Umgebungstemperatur	-5 °C ... +60 °C
F_Z	Zugkraft max.	1.200 N
F_A	Schubkraft max.	1.200 N
F_H	Zuhaltekraft	2 x 2.500 N (befestigungsabhängig)
	Kette	Edelstahl
	Anschlusskabel	Halogenfrei, grau 5 x 0,5 mm ² , ~ 3 m
v	Geschwindigkeit	$s \leq 400$ 8,0 mm/s 8,0 mm/s $s > 400 - 600$ 12,0 mm/s 8,0 mm/s
s	Hub	400 – 600 mm
L	Gesamtlänge	siehe Bestelldaten
LM	Kettenabstand	siehe Bestelldaten
	Emissions-Schalldruckpegel	≤ 70 dB (A)



Keine elektrische Anschlussmöglichkeit



Im Lieferumfang

- 1 2x Senkschrauben M8x16 und 2x Messingscheiben
- 2 4x Blindstopfen für nicht benötigte Kabeldurchführung
- 3 2x Ketten-Entriegelungsstecker
- 4 1x Warnzeichenaufkleber „Quetschgefahr“

BESTELLDATEN							
s [mm]	L [mm]	LM [mm]	Version	Farbe	VE/Stck.	Art.-Nr.	
400	1150	485	KSA TWIN 400 S12 24V	E6/C-0	1	522745	
500	1353	587	KSA TWIN 500 S12 24V	E6/C-0	1	522755	
600	1353	587	KSA TWIN 600 S12 24V	E6/C-0	1	522765	

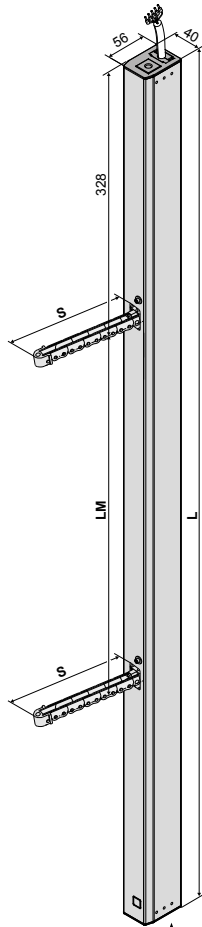
OPTIONEN							
Sonderanfertigung					VE/Stck.	Art.-Nr.	
Lackierung Antriebsgehäuse in RAL-Farben							
Lackierpauschale						516030	
bei Bestellung von:					1 – 20	516004	
					21 – 50	516004	
					51 – 100	516004	
					ab 101	516004	
Steckerlösung:							
Wire Click - 5 m – halogenfrei, grau – 5 x 0,5 mm ²						501252	
Wire Click - 10 m – halogenfrei, grau – 5 x 0,5 mm ²						501253	
Programmierung Mikroprozessor S12							
Hubverkürzung elektronisch 24V S12						524190	
Programmierung Antriebe 24V / 230V S12						524180	
Optionales Zubehör					VE/Stck.	Art.-Nr.	
M-COM Konfigurationsmodul für Antriebs-Verbundsysteme					1	524177	



- Anwendung: Lüftung, RWA
- Integrierte intelligente Regelelektronik S12
- Mechanische Kettenverriegelung / einstellbare Kettenvorspannung
- Programmierbare Rückmeldung Endlage „AUF“ oder „ZU“ (max. 24 V, 500 mA)

Optionen

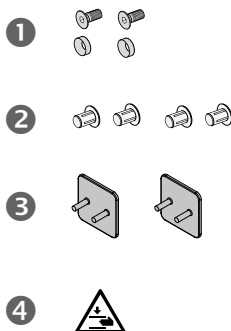
- Programmierung von Sonderfunktionen
- M-COM zur automatischen Konfiguration von Synchronlauf und Folgesteuern mit Verriegelungsantrieben (S3 / S12) in Antriebs-Verbundsystemen



Keine elektrische Anschlussmöglichkeit

TECHNISCHE DATEN

U_N	Bemessungsspannung	24 V DC (19 V ... 28 V)
I_N	Bemessungsstrom	1,8 A
I_A	Abschaltstrom	2,4 A
P_N	Bemessungsaufnahme	43 W
DC	Einschaltdauer	5 Zyklen (ED 30 % - ON: 3 min./OFF: 7 min.)
	Schutzart	IP 32
	Umgebungstemperatur	-5 °C ... +60 °C
F_Z	Zugkraft max.	1.200 N
F_A	Schubkraft max.	1.200 N
F_H	Zuhaltekraft	2 x 2.500 N (befestigungsabhängig)
	Kette	Edelstahl
	Anschlusskabel	Halogenfrei, grau 5 x 0,5 mm ² , ~ 3 m
v	Geschwindigkeit	$s \leq 400$ 8,0 mm/s 8,0 mm/s $s > 400 - 600$ 12,0 mm/s 8,0 mm/s
s	Hub	400 – 600 mm
L	Gesamtlänge	siehe Bestelldaten
LM	Kettenabstand	siehe Bestelldaten
	Emissions-Schalldruckpegel	≤ 70 dB (A)



Im Lieferumfang

1	2x Senkschrauben M8x16 und 2x Messingscheiben
2	4x Blindstopfen für nicht benötigte Kabeldurchführung
3	2x Ketten-Entriegelungsstecker
4	1x Warnzeichenaufkleber „Quetschgefahr“

BESTELLDATEN							
s [mm]	L [mm]	LM [mm]	Version	Farbe	VE/Stck.	Art.-Nr.	
400	1150	485	KSA TWIN 400 S12 24V Z	E6/C-0	1	522747	
500	1353	587	KSA TWIN 500 S12 24V Z	E6/C-0	1	522757	
600	1353	587	KSA TWIN 600 S12 24V Z	E6/C-0	1	522767	

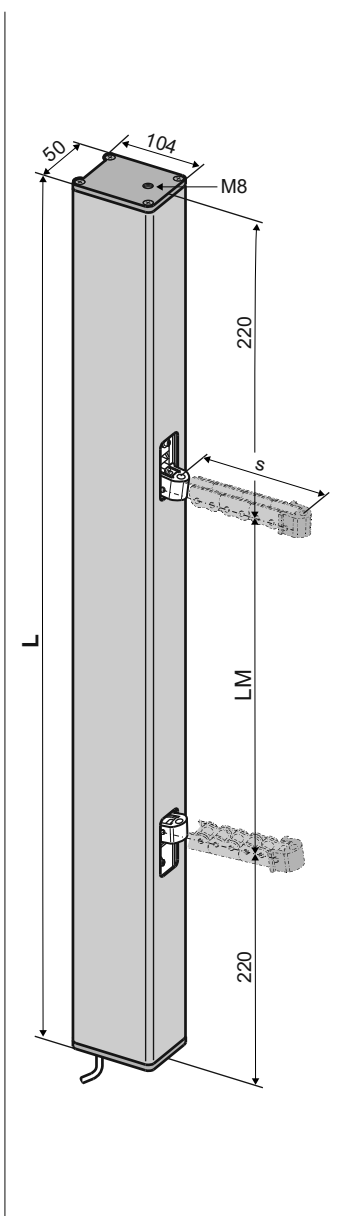
OPTIONEN			
Sonderanfertigung	VE/Stck.	Art.-Nr.	
Lackierung Antriebsgehäuse in RAL-Farben			
Lackierpauschale		516030	
bei Bestellung von:	1 – 20	516004	
	21 – 50	516004	
	51 – 100	516004	
	ab 101	516004	
Steckerlösung:			
Wire Click - 5 m – halogenfrei, grau – 5 x 0,5 mm ²		501252	
Wire Click - 10 m – halogenfrei, grau – 5 x 0,5 mm ²		501253	
Programmierung Mikroprozessor S12			
Hubverkürzung elektronisch 24V S12		524190	
Programmierung Antriebe 24V / 230V S12		524180	
Optionales Zubehör	VE/Stck.	Art.-Nr.	
M-COM Konfigurationsmodul für Antriebs-Verbundsysteme	1	524177	



- Anwendung: Lüftung, RWA
- Integrierte intelligente Regelelektronik S12

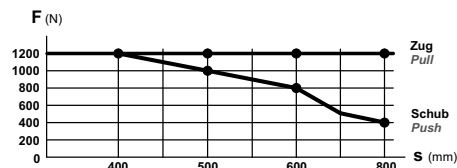
Optionen

- Programmierung von Sonderfunktionen
- M-COM zur automatischen Konfiguration von Synchronlauf und Folgesteuern mit Verriegelungsantrieben (S3 / S12) in Antriebs-Verbundsystemen



TECHNISCHE DATEN

U_N	Bemessungsspannung	24 V DC (19 V ... 28 V)
I_N	Bemessungsstrom	1,8 A
I_A	Abschaltstrom	2,4 A
P_N	Bemessungsaufnahme	43 W
DC	Einschaltdauer	5 Zyklen (ED 30 % - ON: 3 min./OFF: 7 min.)
	Schutzart	IP 32
	Umgebungstemperatur	-5 °C ... +60 °C
F_Z	Zugkraft max.	1.200 N
F_A	Schubkraft max.	



F_H	Zuhaltekraft	2 x 2.500 N (befestigungsabhängig)
	Kette	Edelstahl
	Anschlusskabel	Halogenfrei, grau 5 x 0,5 mm ² , ~ 5 m
v	Geschwindigkeit	$s \leq 400$ 8,0 mm/s 8,0 mm/s $s > 400 - 600$ 12,0 mm/s 8,0 mm/s $s > 600$ 13,5 mm/s 8,0 mm/s

s	Hub	400 – 800 mm
----------	-----	--------------

L	Gesamtlänge	siehe Bestelldaten
----------	-------------	--------------------

LM	Kettenabstand	siehe Bestelldaten
-----------	---------------	--------------------

	Emissions-Schalldruckpegel	≤ 70 dB (A)
--	----------------------------	-------------

Im Lieferumfang

2x Senkschrauben M8x16, 2x Messingscheiben

BESTELLDATEN							
s [mm]	L [mm]	LM [mm]	Version	Farbe	VE/Stck.	Art.-Nr.	
400	737	297	KSA D 400 S12 24V	E6/C-0	1	522140	
500	837	397	KSA D 500 S12 24V	E6/C-0	1	522150	
600	837	397	KSA D 600 S12 24V	E6/C-0	1	522160	
800	942	502	KSA D 800 S12 24V	E6/C-0	1	522180	

OPTIONEN							
Sonderanfertigung					VE/Stck.	Art.-Nr.	
Lackierung Antriebsgehäuse in RAL-Farben							
Lackierpauschale						516030	
bei Bestellung von:					1 – 20	516004	
					21 – 50	516004	
					51 – 100	516004	
					ab 101	516004	
Verlängerung der Standard-Anschlusskabellänge auf:							
10 m – Halogenfrei, grau – 5 x 0,5 mm ²						501056	
Programmierung Microprozessor S12							
Hubverkürzung elektronisch 24V S12						524190	
Programmierung Antriebe 24V / 230V S12						524180	
Optionales Zubehör					VE/Stck.	Art.-Nr.	
M-COM Konfigurationsmodul für Antriebs-Verbundsysteme					1	524177	

ÜBERSICHT KONSOLEN					1	2	3	4	5
Anwendungsbeispiel									
Konsole					K-A1	K84-1, K87, K-C3, K-E1, K-E2	K-B1	K-B2	K-D3
Flügelbock					F16, F49	F16, F16-1, F29-2, F33, F38, F39, F49	F16, F49		
Platzbedarf		min.	[mm]		35	65 - 90	45 - 55		45
Überschlagdicke (*1)			[mm]		0 - 21	irrelevant	0 - 21		0 - 21
Öffnungswinkel (*2)		max.	[DEG]		20	60	50		40
Flügelgewicht (*3)		max.	[Kg]		250	130	130		130
Flügelmaterial					Alu	●	●	●	●
					Holz	●	●	●	●
					PVC	■	●	●	●
Flügel- und Montageart	Kipp	einw	HSK	FM	●		●	●	
				RM				●	
			NSK	FM	●		●	●	
				RM					●
		ausw	HSK	RM	●		●	●	
				PR		●			
			NSK	RM	●	●	●	●	
				PR		■			
	Klapp (Senk-Klapp)	einw	HSK	FM	●		●	●	
				RM				●	
			NSK	FM	●		●	●	
				RM				●	
		ausw	HSK	RM	●	●	●	●	
				PR					
			NSK	RM	●	●	●	●	
				PR		●			
	Dreh	einw	HSK	FM	●		●	●	
				RM				●	
			NSK	FM	●		●	●	
				RM				●	
Dach			ausw	HSK	RM	■		■	■
					PR		■		
	NSK	RM		■		■	■		
		PR			■				
PAF	ausw		RM	●		●	●		
Profileinbau									
FAB (*4)		Solo	[mm]				700 - 1300		
		Sync2	[mm]				1250 - 2500		
FAH (*4)		Solo	[mm]				450 - 1500		
		Sync2	[mm]				250 - 2500		

LEGENDE

● geeignet ■ weniger geeignet

(*1) Flügelabmessungen und Öffnungswinkel können abweichen.

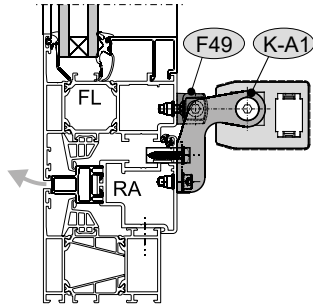
(*2) Orientierende Angabe der Öffnungswinkel, berechnet für FAB/FAH min für einwärts öffnende Flügel mit Antrieben montiert an HSK. Für andere Flügelhöhen, für auswärts öffnende Flügel sowie für Flügel mit Antrieben montiert an der NSK ergeben sich abweichende Öffnungswinkel.

(*3) Angriffspunkt der Antriebe beachten! Orientierende Angabe des maximalen Flügelgewichts gilt für Soloantrieb an Kippflügel bei max. Öffnungswinkel.

(*4) Orientierende Angaben der Flügelabmessungen für Eckverbinder 110 mm. Die tatsächlichen Flügelabmessungen sind abhängig von: Eckverbinderlänge, Profilstatik, Antriebshub und Angriffspunkt der Antriebe bezogen auf den Drehpunkt. Die Angaben für FAB/FAH sind für Drehflügel entsprechend anzuwenden.

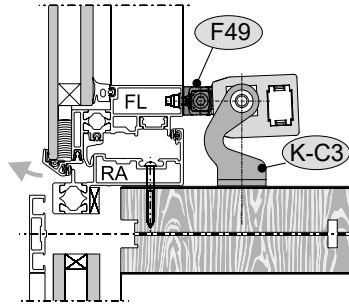
ANWENDUNGSBEISPIELE

1 RM, Klappflügel auswärts



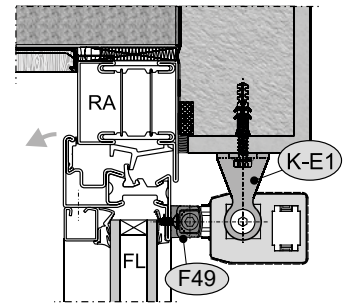
Darstellung am Alu-Fenster

2 PR, Klappflügel auswärts



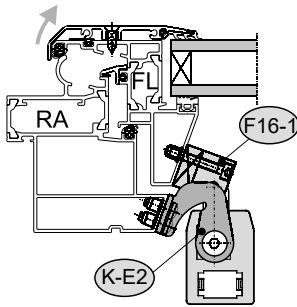
Darstellung am Alu-Fenster

2 PR, Kippflügel auswärts



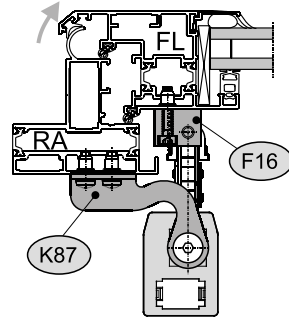
Darstellung am Stahl-Fenster

2 RM, Dachflügel auswärts



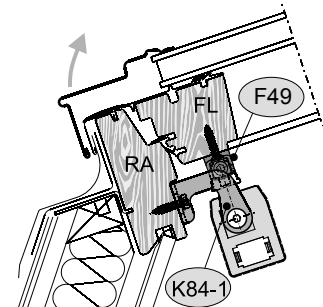
Darstellung am Alu-Fenster

2 RM, Dachflügel auswärts



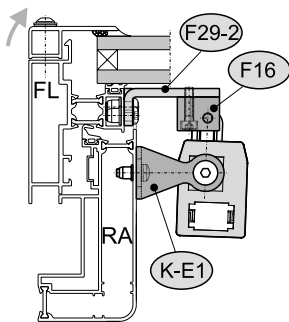
Darstellung am Alu-Fenster

2 RM, Dachflügel auswärts



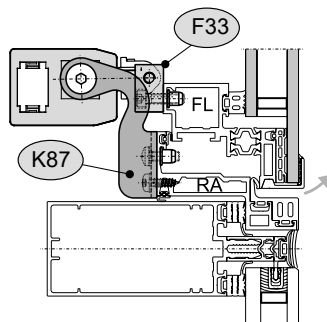
Darstellung am Holz-Fenster

2 RM, Dachflügel auswärts



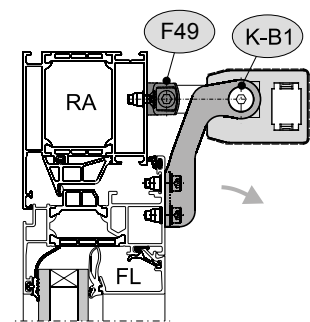
Darstellung am Alu-Fenster

2 RM, Senk-Klappflügel auswärts



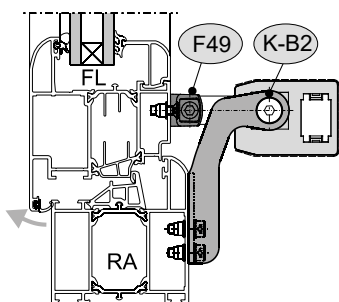
Darstellung am Alu-Fenster

3 FM, Kippflügel einwärts



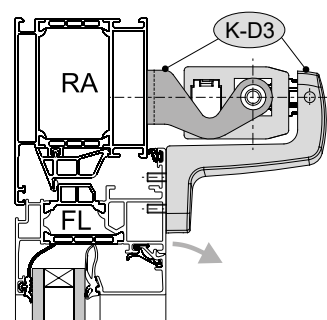
Darstellung am Alu-Fenster

4 RM, Klappflügel auswärts



Darstellung am Alu-Fenster

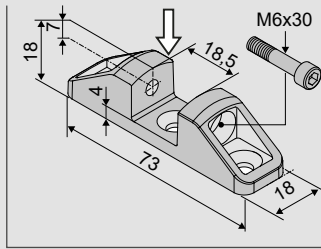
5 RM, Kippflügel einwärts



Darstellung am Alu-Fenster

FLÜGELBÖCKE

F49



Anwendung

Aufliegende Montage an Flügeln/Blendrahmen der Haupt-/Nebenschließkante ein-/auswärts öffnender Fenster, für aufliegend montierte Antriebe **KSA** mit **K-A1, K-B1, K-B2, K-C3, K-E1, K-E2, K84-1, K125**

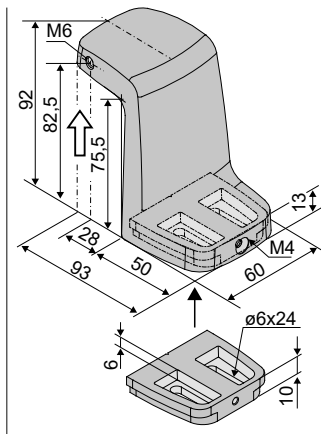
Kettenangriff in Pfeilrichtung

Art.-Nr. 524299

Werkstoff/Oberfläche
Aluminium-Guss,
RAL 9006

Merkmal/Ausstattung
1x Schraube M6x30

F44



Anwendung

Aufliegende Montage an Flügeln einwärts öffnender Fenster, für aufliegend montierte Antriebe **KSA** mit **K-C3**

Kettenangriff in Pfeilrichtung

Art.-Nr. 524297

Werkstoff/Oberfläche
Aluminium-Guss,
RAL 9006

Merkmal/Ausstattung
1x Basisplatte
1x Senkschraube M4x10
1x Schraube M6x35

FLÜGELBÖCKE

<p>F16</p>		<p>Anwendung Aufliegende Montage an Flügeln/Blendrahmen ein-/auswärts öffnender Fenster (z.B. Senk-Klapp- oder Dachflächenfenster), für aufliegend montierte Antriebe KSA mit K-A1, K-B1, K-B2, K-C3, K-E1, K-E2, K84-1, K87 Kettenangriff in Pfeilrichtung</p>	<p>Art.-Nr. 524204 Werkstoff/Oberfläche Aluminium (E6/C-0) Merkmal/Ausstattung 1x Zylinderschraube M6x50</p>	
<p>F33</p>		<p>Anwendung Aufliegende Montage an Flügeln auswärts öffnender Fenster (z.B. Senk-Klapp- oder Dachflächenfenster), für aufliegend montierte Antriebe KSA mit K-A1, K-B1, K-B2, K-C3, K-E1, K-E2, K84-1, K87 Kettenangriff in Pfeilrichtung</p>	<p>Art.-Nr. 524203 Werkstoff/Oberfläche Aluminium (E6/C-0) Merkmal/Ausstattung 1x Zylinderschraube M6x50</p>	
<p>F38</p>		<p>Anwendung Aufliegende Montage an Flügeln auswärts öffnender Senk-Klapp-Fenster, für aufliegend montierte Antriebe KSA mit K-A1, K-B1, K87 Kettenangriff in Pfeilrichtung</p>	<p>Art.-Nr. 524199 Werkstoff/Oberfläche Aluminium (E6/C-0) Merkmal/Ausstattung 1x Zylinderschraube M6x50</p>	
<p>F39</p>		<p>Anwendung Aufliegende Montage an Flügeln auswärts öffnender Dachflächenfenster, für aufliegend montierte Antriebe KSA mit K-A1, K-B1, K-B2, K-C3, K-E1, K-E2, K84-1 Kettenangriff in Pfeilrichtung</p>	<p>Art.-Nr. 524295 Werkstoff/Oberfläche Aluminium (E6/C-0) Merkmal/Ausstattung 1x Zylinderschraube M6x50</p>	

KONSOLEN

<p>K-A1</p>		<p>Anwendung Aufliegende Montage an Flügeln/Blendrahmen ein-/auswärts öffnender Fenster, zur schwenkbaren Montage von Antrieben KSA mit F16, F33, F39, F49 (Platzbedarf am Blendrahmen 35 mm)</p>	<p>Art.-Nr. 524057 Werkstoff/Oberfläche Edelstahl Merkmal/Ausstattung 1x Rechts, 1x Links</p>	
<p>K-B1</p>		<p>Anwendung Aufliegende Montage an Flügeln/Blendrahmen ein-/auswärts öffnender Fenster, zur schwenkbaren Befestigung von Antrieben KSA mit F16, F33, F39, F49 (Platzbedarf am Blendrahmen 35 – 52 mm)</p>	<p>Art.-Nr. 524053 Werkstoff/Oberfläche Edelstahl Merkmal/Ausstattung 1x Rechts, 1x Links</p>	
<p>K-B2</p>		<p>Anwendung Aufliegende Montage an Flügeln/Blendrahmen ein-/auswärts öffnender (Holz-)Fenster, zur schwenkbaren Befestigung von Antrieben KSA mit F16, F33, F39, F49 (Platzbedarf am Blendrahmen 35 – 52 mm)</p>	<p>Art.-Nr. 524063 Werkstoff/Oberfläche Edelstahl Merkmal/Ausstattung 1x Rechts, 1x Links</p>	
<p>K-C3</p>		<p>Anwendung Aufliegende Montage an Blendrahmen oder Pfosten/Riegeln auswärts öffnender Fenster, zur schwenkbaren Befestigung von Antrieben KSA mit F16, F33, F39, F49</p>	<p>Art.-Nr. 524067 Werkstoff/Oberfläche Edelstahl Merkmal/Ausstattung 1x Rechts, 1x Links</p>	
<p>K-D3</p>		<p>Anwendung Aufliegende Montage an Blendrahmen und Flügel einwärts öffnender Fenster, zur schwenkbaren Befestigung von Antrieben KSA am Blendrahmen (Platzbedarf 50 mm)</p>	<p>Art.-Nr. 524068 Werkstoff/Oberfläche Edelstahl (K-C3), Aluminium-Guss (F44) Merkmal/Ausstattung 1x K-C3, 1x F44</p>	<p>Zubehör F44 Flügelbock „Z“ Art.-Nr. 524297</p>

KONSOLEN

<p>K-E1</p>		<p>Anwendung Aufliegende Montage an Pfosten/Riegeln auswärts öffnender Fenster, zur schwenkbaren Befestigung von Antrieben KSA mit F16, F33, F39, F49</p>	<p>Art.-Nr. 524056 Werkstoff/Oberfläche Edelstahl Merkmal/Ausstattung 1x Rechts, 1x Links</p>	
<p>K-E2</p>		<p>Anwendung Aufliegende Montage an Blendrahmen oder Pfosten/Riegeln auswärts öffnender Dachfenster, zur schwenkbaren Befestigung von Antrieben KSA mit F16, F16-1, F33, F39, F49</p>	<p>Art.-Nr. 524066 Werkstoff/Oberfläche Edelstahl Merkmal/Ausstattung 1x Rechts, 1x Links</p>	
<p>K84-1</p>		<p>Anwendung Aufliegende Montage am Blendrahmen oder am Pfosten/Riegel auswärts öffnender Dachfenster, zur schwenkbaren Befestigung von Antrieben KSA mit F16, F33, F39, F49</p>	<p>Art.-Nr. 524224 Werkstoff/Oberfläche Edelstahl Merkmal/Ausstattung 1x Rechts, 1x Links</p>	

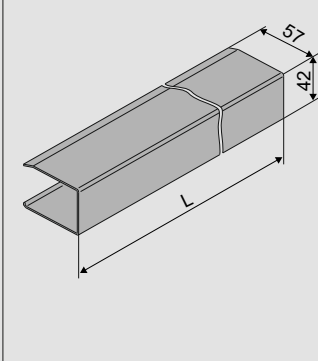
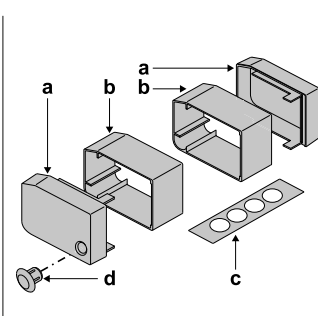
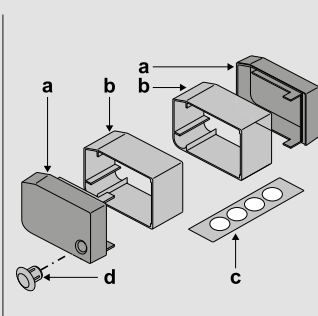
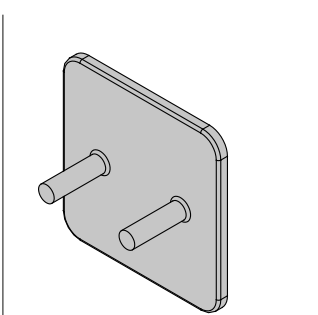
SPEZIFISCHE ANWENDUNGEN

DACHFLÄCHEN-FENSTER – SCHÜCO AWS 57RO					
F16-1		<p>Anwendung</p> <p>Aufliegende Montage an Flügeln auswärts öffnender Dachflächenfenster Schüco AWS 57RO, zur Befestigung von Antrieben KSA</p> <p>Kettenangriff in Pfeilrichtung</p>	<p>Art.-Nr. 155171</p> <p>Werkstoff/Oberfläche Aluminium (E6/C-0)</p> <p>Merkmal/Ausstattung 1x Zylinderschraube M6x50, mit Unterlegplatte</p>		
K-E2		<p>Anwendung</p> <p>Aufliegende Montage an Blendrahmen oder Pfosten/Riegeln auswärts öffnender Dachfenster, zur schwenkbaren Befestigung von Antrieben KSA mit F16, F16-1, F33, F39, F49,</p>	<p>Art.-Nr. 524066</p> <p>Werkstoff/Oberfläche Edelstahl</p> <p>Merkmal/Ausstattung 1x Rechts, 1x Links</p>		
SENK-KLAPP-FENSTER – SCHÜCO FW50					
K87		<p>Anwendung</p> <p>Aufliegende Montage an Blendrahmen auswärts öffnender Senk-Klapp-Fenster Schüco FW50+, zur schwenkbaren Befestigung von Antrieben KSA (Platzbedarf am Blendrahmen 35 mm)</p>	<p>Art.-Nr. 524319</p> <p>Werkstoff/Oberfläche Edelstahl</p> <p>Merkmal/Ausstattung 1x Rechts, 1x Links, inkl. F33 + B3</p>		

SPEZIFISCHE ANWENDUNGEN

DACHFLÄCHEN-FENSTER – HEROAL 085 / 180		
<p>F29-2</p>		<p>Anwendung Aufliegende Montage an Flügeln auswärts öffnender Dachfenster Heroal 085/180, zur Befestigung von Antrieben KSA mit F16</p> <p>Art.-Nr. 155157 Werkstoff/Oberfläche Edelstahl Merkmal/Ausstattung 2x Zylinderschraube M6x20</p>
<p>F16</p>		<p>Anwendung Aufliegende Montage an Flügeln/Blendrahmen ein-/auswärts öffnender Fenster (z.B. Senk-Klapp- oder Dachflächenfenster), für aufliegend montierte Antriebe KSA mit K-A1, K-B1, K-B2, K-C3, K-E1, K-E2, K84-1, K87</p> <p>Kettenangriff in Pfeilrichtung</p> <p>Art.-Nr. 524204 Werkstoff/Oberfläche Aluminium (E6/C-0) Merkmal/Ausstattung 1x Zylinderschraube M6x50</p>
<p>K-E2</p>		<p>Anwendung Aufliegende Montage am Blendrahmen oder am Pfosten/Riegel auswärts öffnender Dachfenster, zur schwenkbaren Befestigung von Antrieben KSA mit F16, F33, F39, F49,</p> <p>Art.-Nr. 524066 Werkstoff/Oberfläche Edelstahl Merkmal/Ausstattung 1x Rechts, 1x Links</p>
LICHTKUPPEL		
<p>B1</p>		<p>Anwendung Montagewinkel zur Montage von Antrieben KS2 mit F21 und KSA mit F49 an Lichtkuppeln</p> <p>Art.-Nr. 151422 Werkstoff/Oberfläche Edelstahl Merkmal/Ausstattung 3x Senkschraube M5x12, 3x Mutter M5</p>
<p>K125</p>		<p>Anwendung Aufliegende Montage am Aufsatzkranz von Lichtkuppeln zur Befestigung von Antrieben KS2 und KSA mit B1</p> <p>Art.-Nr. 523979 Werkstoff/Oberfläche Edelstahl Merkmal/Ausstattung 4x Schraube M5x10</p>

OPTIONALES ZUBEHÖR

Abdeckprofil-Set			
AP-KSA 	Anwendung Abdeckprofil für aufliegend montierte Antriebe KSA mit Konsolensätzen K-A1, K-B1, K-B2, K-E2, K84-1 ; Profillänge anpassbar an die Länge der Antriebe oder der Flügel	Werkstoff/Oberfläche Aluminium und Kunststoff (grau) Merkmal/Ausstattung inkl. Endkappen und Bearbeitungshilfe zur bauseitigen Kürzung des Abdeckprofils + Montage-Set	
	L = 1,45 m (Länge ohne Abdeckkappen)	Art.-Nr. 524307 inkl. Endkappen und Bearbeitungshilfen	
	L = 2,90 m (Länge ohne Abdeckkappen)	Art.-Nr. 524313 inkl. Endkappen und Bearbeitungshilfen	
	L = kundenspezifisch (Preis pro Meter)	Art.-Nr. 524314 nur Profil	
Montage-Set für Abdeckprofil (grau)			
	Art.-Nr. 524300 Werkstoff/Oberfläche Aluminium, Kunststoff (grau) Merkmal/Ausstattung a. 2x Endkappe b. 2x Distanzstück c. 4x Klebepunkte d. 1x Blindstopfen		
Montage-Set für Abdeckprofil (schwarz)			
	Art.-Nr. 524303 Werkstoff/Oberfläche Aluminium, Kunststoff (schwarz) Merkmal/Ausstattung a. 2x Endkappe b. 2x Distanzstück c. 4x Klebepunkte d. 1x Blindstopfen		
Entriegelungsstecker			
	Anwendung Manuelle Entriegelung der Kette zur stromlosen Montage/Demontage der Antriebe KSA	Art.-Nr. 524210 Werkstoff/Oberfläche Kunststoff	

OPTIONALES ZUBEHÖR

Hauptkontrolleinheit			
<p>M-COM</p> 	<p>Anwendung Konfigurationsmodul zur automatischen Konfiguration und Überwachung von max. 4 Öffner-/ 2 Verriegelungsantrieben in Ausführung S12 / S3 in Antriebs-Verbundsystemen</p> <p>Bemessungsspannung: 24 V DC (19 V ... 28 V) Stromverbrauch: <12 mA Antriebsart: S12</p>	<p>Art.-Nr. 524177</p> <p>Schutzart: IP30 Gummiummantelt Umgebungstemperatur: 0 °C ... +70 °C Abmessungen: 45 x 17 x 6 mm Anschlussadern: 3 Adern 0,5 mm² x 50 mm Merkmal/Ausstattung Bestückte Leiterplatte mit Anschlussadern zum Einbau in bauseitige Anschlussdose</p>	
<p>M-COM® Click</p> 	<p>Anwendung Konfigurationsmodul zur automatischen Konfiguration und Überwachung von max. 4 Öffner-/ 2 Verriegelungsantrieben in Ausführung S12/S3 in Antriebs-Verbundsystemen</p> <p>Bemessungsspannung: 24 V DC (19 V ... 28 V) Stromverbrauch: <12 mA Antriebsart: S12</p>	<p>Art.-Nr. 524167</p> <p>Schutzart: IP30 Umgebungstemperatur: -5 °C ... +70 °C Abmessungen: 40 x 26 x 15 mm Anschluss: für AUMÜLLER Kettenantriebe mit Wire Click Ausstattung Zange zur Entnahme</p>	
Steckerlösung			
<p>Wire Click</p> 	<p>Anwendung Wire Click: Einheitliche Steckerlösung für AUMÜLLER Kettenantriebe und AUMÜLLER Klapphebel-Antriebe.</p> <p>Bemessungsspannung: 24 V DC (19 V ... 28 V) 230 V AC (± 20 %), max. 2 Vpp</p> <p>Anschlusskabel: halogenfrei, grau 5 x 0,5 mm² (24V) 6 x 0,75 mm² (230V)</p> <p>Klemme: bis 1,5 mm²</p>	<p>Merkmal/Ausstattung</p> <ul style="list-style-type: none"> • Flexible Kabellänge • Verbindung mehrerer Antriebe • Verdrehsicherer Stecker • Rasthaken verhindern ein Abziehen des Steckers unter Zug • Zugentlastung durch Verschrauben der Gehäusehälften nach DIN EN 60335-1 	
		<p>VARIANTEN: 24V</p>	
		<p>3 m Kabellänge - 24V DC</p>	<p>Art.-Nr. 501251</p>
		<p>5 m Kabellänge - 24V DC</p>	<p>Art.-Nr. 501252</p>
		<p>10 m Kabellänge - 24V DC</p>	<p>Art.-Nr. 501253</p>
		<p>VARIANTEN: 230V</p>	
		<p>3 m Kabellänge - 230V AC</p>	<p>Art.-Nr. 501273</p>
		<p>5 m Kabellänge - 230V AC</p>	<p>Art.-Nr. 501275</p>
		<p>10 m Kabellänge - 230V AC</p>	<p>Art.-Nr. 501280</p>

Abbildung: 24V

FLÜGELBÖCKE UND KONSOLEN

Sonderanfertigung	VE/Stck.	Art.-Nr.			
Flügelböcke lackiert/pulverbeschichtet in RAL-Farben					
Lackierpauschale		516030			
bei Bestellung von:	1 – 20	516032			
	21 – 50	516032			
	51 – 100	516032			
	ab 101	516032			
Konsolen lackiert/pulverbeschichtet in RAL-Farben					
Lackierpauschale		516030			
bei Bestellung von:	1 – 20	516031			
	21 – 50	516031			
	51 – 100	516031			
	ab 101	516031			