

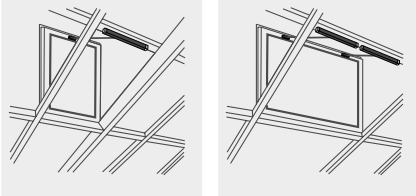
PRODUKTMERKMALE KS15

- Für kontrollierte natürliche Lüftung, RWA, ferralux® NRWG nach EN12101-2
- Gehäuse aus Aluminium eloxiert oder optional in RAL Farben
- Hochwertige, robuste und vernickelte Stahlkette
- Symmetrischer Kettenaustritt
- Kurze Bauform durch 3-fach gewickelte Kette und besonders leiser Lauf
- Rückmeldung Endlage „ZU“ (max. 24 V, 500 mA)
- Programmierbare Parameter der intelligenten S12 Regelelektronik:
 - Rückmeldung Endlage „AUF“ (max. 24 V, 500 mA)
 - Synchronisierter Mehrfachbetrieb und Folgesteuerung
 - Softanlauf und Softabschaltung in den Endlagen
 - Hublänge, Schließkraft, Geschwindigkeit
 - Reversierung bei Überlastabschaltung während des Schließvorgangs
- Integrierte Steckerlösung

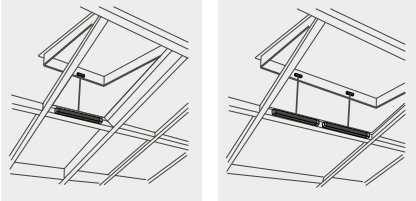
Für diese Produktbaureihe wurde eine Typ III Umweltproduktdeklaration (EPD - Environmental Product Declaration) nach ISO 14025 und EN 15804 erstellt. Die Ergebnisse der Ökobilanz der einzelnen Produkttypen sind am Ende dieses Produktkatalogs gelistet. Die EPDs können auf unserer Homepage www.aumueller-gmbh.de eingesehen bzw. heruntergeladen werden.

DACH

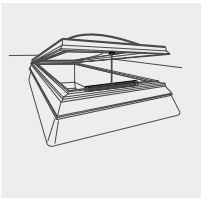
Dach-Kippflügel



Dach-Klappflügel

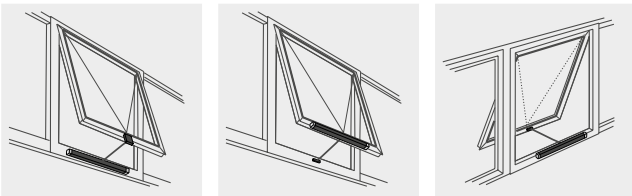


Lichtkuppel



FASSADE

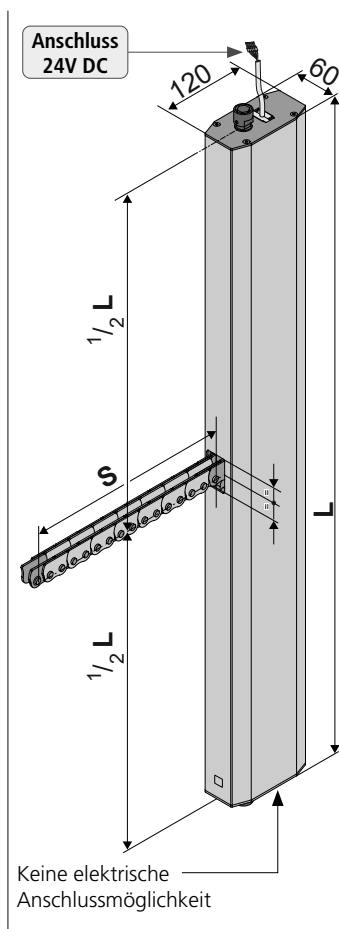
Klappflügel



- Anwendung: Lüftung, RWA, ferralux® NRWG
- Symmetrischer Kettenaustritt
- Integrierte intelligente Regelelektronik S12
- Rückmeldung Endlage „ZU“ (max. 24 V, 500 mA)
- Integrierte Steckerlösung

Optionen

- Programmierung von Sonderfunktionen
- Programmierbare Rückmeldung Endlage „AUF“ (max. 24 V, 500 mA)
- M-COM zur automatischen Konfiguration von Synchronlauf und Folgesteuern mit Verriegelungsantrieben (S3 / S12) in Antriebs-Verbundsystemen



TECHNISCHE DATEN

U_N	Bemessungsspannung	24 V DC (19 V ... 28 V)
I_N	Bemessungsstrom	3,75 A
I_A	Abschaltstrom	5 A
P_N	Bemessungsaufnahme	90 W
DC	Einschaltdauer	5 Zyklen (ED 30 % - ON: 3 min./OFF: 7 min.)
	Schutzart	IP 20
	Umgebungstemperatur	-5 °C ... +60 °C
F_Z	Zugkraft max.	<ul style="list-style-type: none"> • 300 N bis 1.500 N frei einstellbar • voreingestellt 1.000 N, Softlauf 300 N
F_A	Schubkraft max.	1.500 N, bis 1.000 mm linear
F_H	Zuhaltekraft	5.000 N (befestigungsabhängig)
	Kette	Hochwertige, robuste und vernickelte Stahlkette
	Anschlusskabel	Halogenfrei, grau, \varnothing 9 mm, 5 x 1 mm ² , ~ 3 m
v	Geschwindigkeit	<ul style="list-style-type: none"> • 6,0 mm/s bis 17 mm/s, frei einstellbar • voreingestellt 17 mm/s
s	Hub	250 – 1000 mm
L	Gesamtlänge	siehe Bestelldaten
	Rückmeldekontakt	Endlage „ZU“ (max. 24 V, 500 mA)
	Emissions-Schalldruckpegel	\leq 70 dB (A)

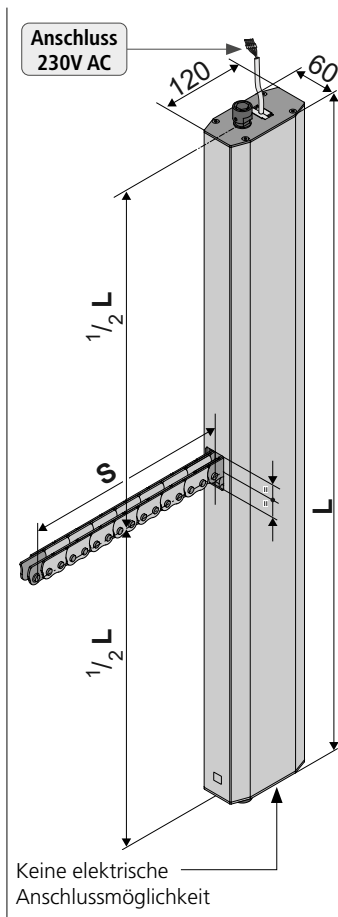
BESTELLDATEN						
s [mm]	L [mm]	Version	Farbe	VE/Stck.	Art.-Nr.	
Antriebe						
800	800	KS15 800 S12 24V	E6/C-0	1	525380	
1000	920	KS15 1000 S12 24V	E6/C-0	1	525400	
Set: Konsolen- und Flügelbock-Satz						
Set: Konsolensatz KS15 Schüco AWS 57 RO			K153: Edelstahl, trowaliert F54: Aluminium, E6/C-0	1	524080	
Set: Konsolensatz KS15 Raico FRAME+100/120 RI			K154: Edelstahl, trowaliert F54: Aluminium, E6/C-0	1	524085	

OPTIONEN			
Sonderanfertigung	VE/Stck.	Art.-Nr.	
Lackierung Antriebsgehäuse in RAL-Farben			
Lackierpauschale		516030	
bei Bestellung von:	1 – 20	516004	
	21 – 50	516004	
	51 – 100	516004	
	ab 101	516004	
Steckerlösung:			
AUMÜLLER-Click Steckerlösung - 5 m – halogenfrei, grau – 5 x 1,0 mm²		501290	
Programmierung Mikroprozessor S12			
Hubverkürzung elektronisch 24V S12		524190	
Programmierung Antriebe 24V / 230V S12		524180	
Optionales Zubehör			
M-COM Konfigurationsmodul für Antriebs-Verbundsysteme	1	524177	

- Anwendung: Lüftung, RWA, ferralux® NRW
- Symmetrischer Kettenaustritt
- Integrierte intelligente Regelelektronik S12
- Parallelschaltung von max. 8 Antrieben in einer Gruppe
- Integrierte Steckerlösung

Optionen

- Programmierung von Synchronlauf (max. 4 Antriebe) und Sonderfunktionen
- Programmierbare Rückmeldung Endlage „AUF“ (max. 24 V, 500 mA)



TECHNISCHE DATEN

U_N	Bemessungsspannung	230 V AC (50 Hz)
I_N	Bemessungsstrom	0,45 A
I_A	Abschaltstrom	0,60 A
P_N	Bemessungsaufnahme	103 W
DC	Einschaltdauer	5 Zyklen (ED 30 % - ON: 3 min./OFF: 7 min.)
	Schutzart	IP 20
	Umgebungstemperatur	-5 °C ... +60 °C
F_Z	Zugkraft max.	<ul style="list-style-type: none"> • 300 N bis 1.500 N frei einstellbar • voreingestellt 1.000 N, Softlauf 300 N
F_A	Schubkraft max.	1.500 N, bis 1.000 mm linear
F_H	Zuhaltekraft	5.000 N (befestigungsabhängig)
	Kette	Hochwertige, robuste und vernickelte Stahlkette
	Anschlusskabel	Halogenfrei, grau, \varnothing 9 mm, 6 x 0,75 mm ² , ~ 3 m
v	Geschwindigkeit	<ul style="list-style-type: none"> • 6,0 mm/s bis 17 mm/s, frei einstellbar • voreingestellt 17 mm/s
s	Hub	250 – 1000 mm
L	Gesamtlänge	siehe Bestelldaten
	Emissions-Schalldruckpegel	\leq 70 dB (A)

BESTELLDATEN						
s [mm]	L [mm]	Version	Farbe	VE/Stck.	Art.-Nr.	
Antriebe						
1000	920	KS15 1000 S12 230V	E6/C-0	1	495170	
Set: Konsolen- und Flügelbock-Satz						
Set: Konsolensatz KS15 Schüco AWS 57 RO			K153: Edelstahl, trowaliert F54: Aluminium, E6/C-0	1	524080	
Set: Konsolensatz KS15 Raico FRAME+100/120 RI			K154: Edelstahl, trowaliert F54: Aluminium, E6/C-0	1	524085	

OPTIONEN			
Sonderanfertigung	VE/Stck.	Art.-Nr.	
Lackierung Antriebsgehäuse in RAL-Farben			
Lackierpauschale		516030	
bei Bestellung von:	1 – 20	516004	
	21 – 50	516004	
	51 – 100	516004	
	ab 101	516004	
Steckerlösung:			
AUMÜLLER-Click Steckerlösung - 5 m – Silikon – halogenfrei, grau – 6 x 0,75 mm²		501292	
Programmierung Mikroprozessor S12			
Programmierung Antriebsverbund 230V S12		495588	
Hubverkürzung elektronisch 230V S12		495590	
Programmierung Antriebe 24V / 230V S12		524180	

ÜBERSICHT KONSOLEN					1	2
Anwendungsbeispiel						
Konsole					K153 Einbau im Dachflügel	K154 Einbau im Dachflügel und Klappfenster
Flügelbock					F54	F54
Platzbedarf		min.	[mm]	49	49	
Überschlagdicke (*1)			[mm]	0 - 21	0 - 21	
Öffnungswinkel (*2)		max.	[DEG]	60	60	
Flügelgewicht (*3)		max.	[Kg]	300	300	
Flügelmaterial		Alu		●	●	
		Holz		●	●	
		PVC		●	●	
Flügel- und Montageart	Kipp	einw	HSK	FM	■	■
				RM		
			NSK	FM	■	■
		RM				
		ausw	HSK	RM	●	●
				PR		
	NSK		RM	●	●	
			PR			
	Klapp (Senk- Klapp)	ausw	HSK	RM	●	
				PR		
	Dach	ausw	HSK	RM	●	●
				PR		
	PAF	ausw		RM	■	■
	Profileinbau					
FAB (*4)		Solo	[mm]	600 - 1200		
FAH (*4)		Solo	[mm]	250 - 1500		

LEGENDE

● geeignet ■ weniger geeignet

(*1) Flügelabmessungen und Öffnungswinkel können abweichen.

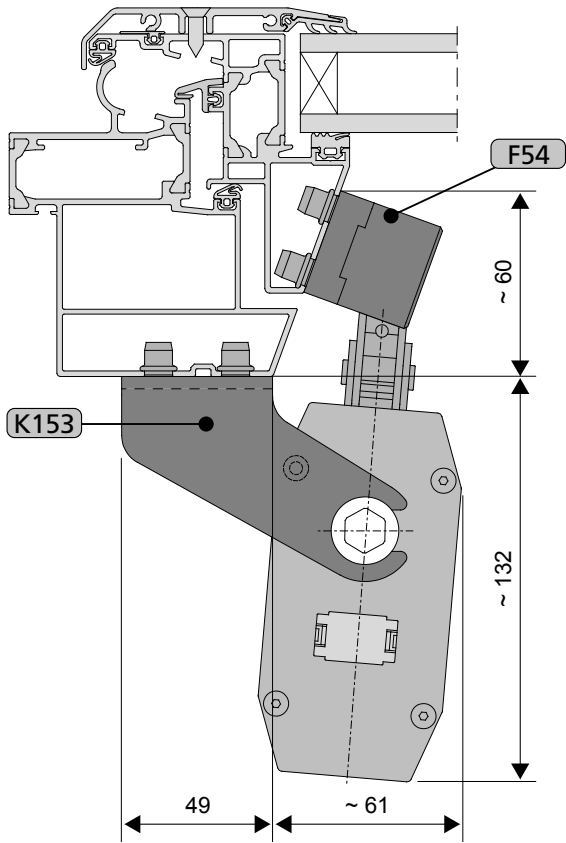
(*2) Orientierende Angabe der Öffnungswinkel berechnet für FAB/FAH min für einwärts öffnende Flügel mit Antrieben montiert an HSK. Für andere Flügelhöhen, für auswärts öffnende Flügel sowie für Flügel mit Antrieben montiert an der NSK ergeben sich abweichende Öffnungswinkel.

(*3) Angriffspunkt der Antriebe beachten! Orientierende Angabe des maximalen Flügelgewichts gilt für Soloantrieb an Kippflügel bei max. Öffnungswinkel

(*4) Orientierende Angaben der Flügelabmessungen für Eckverbinder 110 mm. Die tatsächlichen Flügelabmessungen sind abhängig von: Eckverbinderlänge, Profilstatik, Antriebshub und Angriffspunkt der Antriebe bezogen auf den Drehpunkt. Die Angaben für FAB/FAH sind für Drehflügel entsprechend anzuwenden.

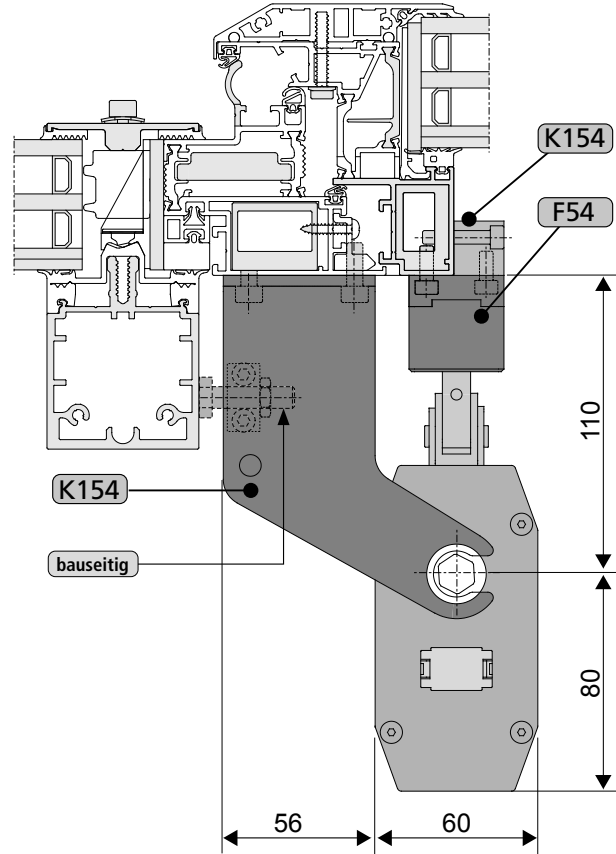
ANWENDUNGSBEISPIELE

1 RM, Dachflügel auswärts
Schüco AWS 57RO



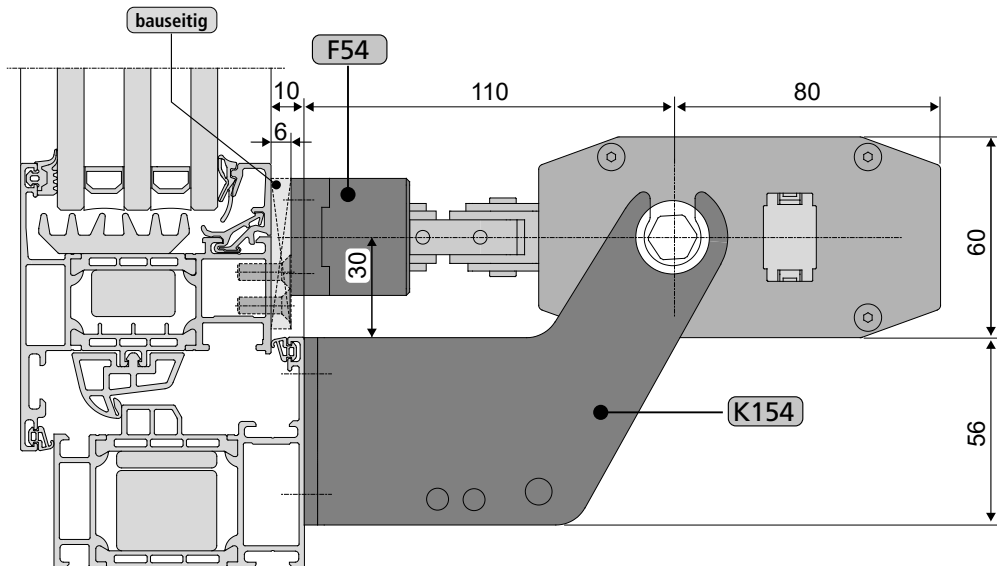
Darstellung am Aluminium-Fenster

2 RM, Dachflügel auswärts
Raico FRAME+100/120RI



Darstellung am Aluminium-Fenster

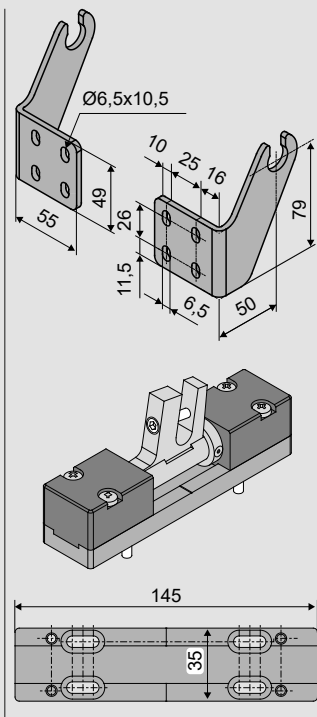
2 RM, Klappflügel auswärts (Einbau universal für Fassade)



Darstellung am Aluminium-Fenster

KONSOLEN UND FLÜGELBOCK (SET)

**K153
F54**



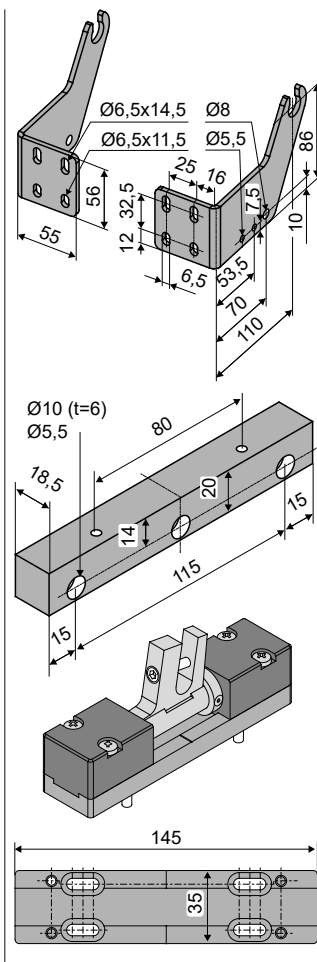
Anwendung

Aufliegende Montage an Blendrahmen auswärts öffnender Dachflächenfenster **Schüco AWS 57RO**, zur **schwenkbaren** Befestigung von Antrieben **KS15 mit F54**

Art.-Nr. 524080

Werkstoff/Oberfläche
K153: Edelstahl, trowaliert
F54: Aluminium (E6/C-0)
Merkmal/Ausstattung
 1x K153 Konsole (links + rechts)
 1x F54 Flügelbock bestehend aus: Basisplatte, Ketten-Aufnahme, Schrauben M5x30, Inbus-Schraube M5x30

**K154
F54**



Anwendung

Aufliegende Montage an Blendrahmen auswärts öffnender Dachflächenfenster **Raico FRAME+100/120RI**, zur **schwenkbaren** Befestigung von Antrieben **KS15 mit F54**

Art.-Nr. 524085

Werkstoff/Oberfläche
K154: Edelstahl, trowaliert
F54: Aluminium (E6/C-0)
Merkmal/Ausstattung
 1x K154 Konsole (links + rechts) mit Befestigungsklotz
 1x F54 Flügelbock bestehend aus: Basisplatte, Ketten-Aufnahme, Schrauben M5x30, Inbus-Schraube M5x30

OPTIONALES ZUBEHÖR

Hauptkontrolleinheit			
M-COM		<p>Anwendung Konfigurationsmodul zur automatischen Konfiguration und Überwachung von max. 4 Öffner-/ 2 Verriegelungsantrieben in Ausführung S12 / S3 in Antriebs-Verbundsystemen</p> <p>Bemessungsspannung: 24 V DC (19 V ... 28 V) Stromverbrauch: <12 mA Antriebsart: S12</p>	<p>Art.-Nr. 524177</p> <p>Schutzart: IP30 Gummiummantelt Umgebungstemperatur: 0 °C ... +70 °C Abmessungen: 45 x 17 x 6 mm Anschlussadern: 3 Adern 0,5 mm² x 50 mm Merkmal/Ausstattung Bestückte Leiterplatte mit Anschlussadern zum Einbau in bauseitige Anschlussdose</p>
Steckerlösung			
AUMÜLLER-Click Steckerlösung		<p>Anwendung AUMÜLLER-Click Steckerlösung: Einheitliche Stecker-Lösung für alle AUMÜLLER Kettenantriebe und AUMÜLLER Klapphebel-Antriebe.</p> <p>Bemessungsspannung: 24 V DC (19 V ... 28 V) Anschlusskabel: halogenfrei, grau 5 x 1,0 mm² Länge: 5 m</p> <p>Klemme: bis 1,5 mm²</p>	<p>Art.-Nr. 501290</p> <p>Merkmal/Ausstattung</p> <ul style="list-style-type: none"> • Flexible Kabellänge • Verbindung mehrerer Antriebe • Verdrehsicherer Stecker • Rasthaken verhindern ein Abziehen des Steckers unter Zug • Zugentlastung durch Verschrauben der Gehäusehälften nach DIN EN 60335-1

FLÜGELBÖCKE UND KONSOLEN

Sonderanfertigung	VE/Stck.	Art.-Nr.			
Flügelböcke lackiert/pulverbeschichtet in RAL-Farben					
Lackierpauschale		516030			
bei Bestellung von:	1 – 20	516032			
	21 – 50	516032			
	51 – 100	516032			
	ab 101	516032			
Konsolen lackiert/pulverbeschichtet in RAL-Farben					
Lackierpauschale		516030			
bei Bestellung von:	1 – 20	516031			
	21 – 50	516031			
	51 – 100	516031			
	ab 101	516031			