

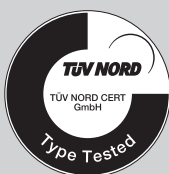
aumüller

Instructions de montage et de mise en service

conformément à la directive machines 2006/42/CE (Annexe VI)



KSA-TWIN S12 24V DC **CE**
POUR FENÊTRES



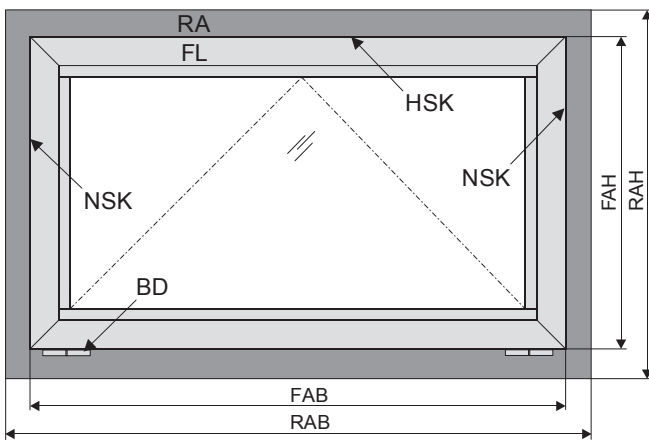
01	<p>Description des abréviations Groupes cibles Symboles d'avertissement et de sécurité Usage approprié Consignes de sécurité</p>	3 - 8
02	<p>Fiche Technique KSA-Twin S12 24V + KSA-Twin S12 24V Z Commentaires relatifs à la version Z Explications de l'étiquette du produit</p>	9 - 10
03	<p>Dimensions des vantaux</p>	11
04	<p>ÉTAPE DE MONTAGE 1: Vérification avant le montage ÉTAPE DE MONTAGE 2: Conditions pour le montage et préparation du montage ÉTAPE DE MONTAGE 3: Réglage de la tension initiale de la chaîne et de la stabilité de marche</p>	12 - 14
05	<p>ÉTAPE DE MONTAGE 4: Détermination des supports de vantail ÉTAPE DE MONTAGE 5: Détermination des consoles (exemples d'utilisation) ÉTAPE DE MONTAGE 6: Détermination du schéma de perçage pour les consoles et les supports de vantail ÉTAPE DE MONTAGE 7: Montage du support de vantail ÉTAPE DE MONTAGE 8: Montage des consoles du moteur en haut ou en bas de la fenêtre</p>	15 - 24
06	<p>ÉTAPE DE MONTAGE 9: Cache du dispositif du moteur</p>	25 - 27
07	<p>ÉTAPE DE MONTAGE 10: Raccordement électrique ÉTAPE DE MONTAGE 11: Raccordements des dispositifs du moteur à la centrale ÉTAPE DE MONTAGE 12: Contrôle de sécurité et essai de fonctionnement Aide lors de pannes, pour les réparations ou la remise en état Maintenance et modification</p>	28 - 33
08	<p>Démontage et élimination Responsabilité Garanties et service après-vente</p>	34 - 37

Description des abréviations

Liste des abréviations

Vous retrouverez constamment les abréviations suivantes dans ce manuel. Toutes les unités de mesure utilisées dans ce manuel sont en mm, sauf indication contraire. Tolérances générales selon DIN ISO 2768-m.

A	Moteur
AK	Câble de raccordement / Câble du moteur
AP	Profil de recouvrement
BD	Charnières
Fxxx	Support de vantail
FAB	Largeur extérieure du vantail
FAH	Hauteur extérieure du vantail
FG	Poids du vantail
FL	Cadre de vantail
FÜ	Rebord du vantail
HSK	Bord de fermeture principal
Kxxx	Console
L	Longueur totale du moteur
MB	Charnières centrale
NSK	Bord de fermeture secondaire
RA	Cadre fixe
RAB	Largeur extérieure du cadre
RAH	Hauteur extérieure du cadre
SL	Charge de neige
→	Sens d'ouverture





Groupe cible


La présente instruction s'adresse au personnel qualifié en électrotechnique et aux exploitants instruits d'exutoires de désenfumage naturels et d'exutoires de fumée et de chaleur (NRA / RWA) et de systèmes de ventilation naturelle via fenêtres et ayant des connaissances sur les modes de service et risques résiduels de l'installation.


Symboles d'avertissement et de sécurité de ce manuel :

Il faut absolument observer les symboles utilisés dans ce manuel ayant pour signification:

 **DANGER** Un non-respect des consignes d'avertissement entraîne des blessures irréversibles, voire mortelles.

 **AVERTISSEMENT** Un non-respect des consignes d'avertissement peut entraîner des blessures irréversibles, voire mortelles.

 **PRUDENCE** Un non-respect des consignes d'avertissement peut entraîner des blessures (réversibles) légères à moyennes.

 **INDICATION** Un non-respect des consignes d'avertissement peut endommager le matériel.




Prudence / avertissement
Danger dû au courant électrique




Prudence / avertissement
Risques d'écrasement et de coincement lors du fonctionnement de l'appareil (autocollant fourni avec du moteurs).



Attention / avertissement
Risque d'endommager ou de détruire les moteurs et/ou les fenêtres.

 **AVERTISSEMENT** L'installateur d'un dispositif de « Fenêtre et porte mécaniquement entraînées » doit transmettre ce manuel à l'utilisateur final une fois que l'installation et la mise en service ont été réussies. L'utilisateur final doit conserver ce manuel dans un endroit sûr et l'utiliser quand cela est nécessaire.

 **AVERTISSEMENT** Cet appareil n'est pas destiné à être utilisé par des personnes (enfants compris) ayant des capacités physiques, sensorielles ou mentales restreintes, ou bien qui manquent d'expérience et / ou de connaissance, sauf si ces personnes se trouvent sous la surveillance d'une personne responsable de leur sécurité ou si elles ont reçu des instructions sur la manière d'utiliser l'appareil. Les enfants doivent être surveillés afin de s'assurer qu'ils ne jouent pas avec l'appareil.

Le nettoyage et la maintenance à effectuer par l'utilisateur ne doivent pas être réalisés par des enfants sans surveillance.

Utilisation conforme à la destination

Domaines d'application

Ce moteur permet d'ouvrir et fermer électriquement les fenêtres en façade et en toiture.

La principale tâche de ce produit consiste, en combinaison avec des fenêtres motoriser électriquement, **à évacuer la fumée et les gaz d'incendie brûlants en cas d'incendie** afin de sauver des vies humaines et de protéger des valeurs matérielles. De plus, la **ventilation naturelle du bâtiment** peut être assurée par la fenêtre motorisée contrôlée via une commande électromécanique et une unité de commande externe approuvée.

INDICATION

Le montage d'un moteur sur un élément de fenêtre mobile permet d'obtenir ce qu'on appelle une « fenêtre motorisée » qui représente de son côté une machine au sens de la directive sur les machines 2006/42/CE.

Utilisation conforme à la destination

Le moteur est conçu pour un montage fixe et un raccordement électrique à la fenêtre dans le cadre d'un bâtiment.

Le moteur peut être utilisé en combinaison avec une unité de commande externe p. ex. d'**AUMÜLLER** pour une utilisation correcte dans une fenêtre motorisée pour :

- une utilisation pour la ventilation naturelle avec
 - hauteur de montage du moteur sur la fenêtre au moins 2,5 m au-dessus du sol, **ou** bien
 - largeur d'ouverture sur le bord de fermeture principal de l'élément actionné < 200 mm à une vitesse simultanée du bord de fermeture principal en direction de la fermeture < 15 mm/s.
- Utilisation de la fenêtre en tant qu'appareil d'extraction naturelle de la fumée et de la chaleur selon la norme EN12101-2 sans double fonction pour la ventilation naturelle.

Il faut tenir compte des points de danger éventuels sur les fenêtres oscillo-battantes (à soufflet) ou les fenêtres pivotantes dont les bords de fermeture auxiliaires se trouvent en dessous de 2,5 m de hauteur de montage au-dessus du sol en tenant compte du sens de la commande et de l'utilisation !

AVERTISSEMENT



En tant que constructeur, nous sommes parfaitement conscients de nos obligations et de notre responsabilité dans le cadre de notre développement, fabrication et mise en service d'installations sûres et mettons ces dernières en œuvre de façon conséquente. Mais nous n'avons aucune influence directe sur l'utilisation de nos moteurs. C'est la raison pour laquelle nous attirons, à titre de précaution, l'attention sur les points suivants:

- Le **maître d'ouvrage ou son auxiliaire d'exécution** (architecte, planificateur professionnel) **sont légalement tenus**, dès la **phase de planification**, d'évaluer la mise en danger de personnes provenant d'une fenêtre motorisée du fait de son utilisation, de sa situation de montage, de ses paramètres d'ouverture ainsi que du type de montage prévu et du dispositif de commande externe **et des mesures de protection nécessaires**.
- Le **réalisateur / constructeur de la machine** « fenêtre motorisée », **doit** mettre immédiatement en œuvre les mesures de protection prévues au site de montage, **ou si cela n'a pas fait l'objet de l'appel d'offres**, déterminer **ces derniers** de son propre **chef** et de constater et de réduire au minimum les **risques résiduels** éventuellement **restants**.

Nécessité d'une évaluation des risques au site de montage du fait d'une utilisation inadaptée raisonnablement prévisible.

En cas de commande d'une fenêtre motorisée **pour la ventilation naturelle**, une **évaluation des risques d'après la directive sur les machines 2006/42/CE** est absolument nécessaire dans les conditions suivantes :

- Hauteur d'installation de le moteur ou HSK < 2,5 m au-dessus du sol **et** l'une des conditions suivantes :
- Largeur d'ouverture sur HSK > 200 mm, **ou**
- vitesse de fermeture sur HSK > 15 mm/s, **ou**
- vitesse d'ouverture sur HSK > 50 mm/s, **ou**
- force de fermeture sur HSK > 150 N

Il est possible à cette occasion de procéder d'après le schéma de déroulement suivant, qui comprend également les mesures de protection d'après la norme EN 60335-2-103/2016-05.

Consignes de sécurité



Il est important de suivre les présentes instructions pour la sécurité des personnes. Les présentes instructions doivent être soigneusement conservées pendant toute la durée de vie du produit.

Risque d'écrasement et de coincement ! La fenêtre peut se fermer automatiquement !

Lors de la fermeture et de l'ouverture, le moteur s'arrête en cas de surcharge via la coupure de charge intégrée dans le moteur. **La force de pression suffit dans tous les cas pour écraser les doigts en cas d'inattention.**



Domaine d'application

Le moteur ne doit être utilisé que conformément à l'usage auquel il est destiné. Demander au fabricant ou à son revendeur autorisé pour d'autres applications.

Ne pas utiliser le moteur pour d'autres applications ! Ne pas laisser les enfants jouer avec le moteur ou ses organes de réglage et/ou de commande, y compris la télécommande !



Vérifiez toujours si le système est conforme aux exigences légales actuellement en vigueur. Une attention particulière doit être portée à la largeur d'ouverture, à la surface d'ouverture, au temps d'ouverture et à la vitesse d'ouverture de la fenêtre, à la plage de température des moteurs / appareils externes et des câbles ainsi qu'à la section des câbles de raccordement en fonction de la longueur de câble et de la consommation de courant.



Tous les appareils doivent être protégés en permanence contre la saleté et l'humidité, à moins que le moteur ne soit expressément conçu pour une utilisation dans des zones humides (voir caractéristiques techniques).

Montage

La présente instruction s'adresse aux installateurs électriques professionnels et conscients de la sécurité et / ou bien le personnel qualifié ayant des connaissances du montage électrique et mécanique du moteur et des commandes.

Un fonctionnement sûr, l'évitement de blessures corporelles, de dommages matériels et de dangers ne peuvent être obtenus qu'avec une installation et un réglage soigneux, conformément aux présentes instructions d'installation.

INDICATION

Toutes les dimensions de montage doivent être contrôlées sur le lieu d'installation sous votre propre responsabilité et ajustées si nécessaire. L'affectation des broches, les valeurs de raccordement admissibles (voir plaque signalétique) et les limites de puissance (voir caractéristiques techniques) ainsi que les instructions de montage et d'installation de l'actionneur doivent être scrupuleusement respectées !



Ne jamais raccorder un moteur 24 V DC à une tension secteur 230 V AC !

Danger de mort !

Pendant le montage et l'utilisation, ne pas introduire les mains dans la feuillure de fenêtre ou dans l'élément d'extension en mouvement (chaîne ou broche) ! Veillez à ce que la position de montage et le mouvement d'ouverture du vantail de la fenêtre empêchent le coincement de personnes entre la partie de la fenêtre entraînée et les éléments fixes environnants (par ex. le mur).

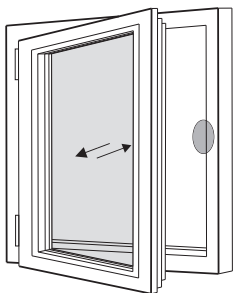
Matériel de fixation

Le matériel de fixation nécessaire doit être adapté au moteur et à la charge et doit être complété si nécessaire.

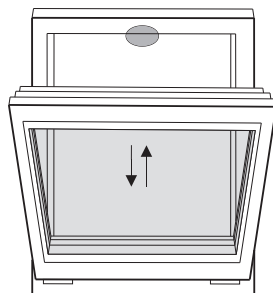
INDICATION

Avant d'installer le moteur, vérifier que le vantail est en bon état mécanique, équilibré en poids et facile à ouvrir et à fermer !

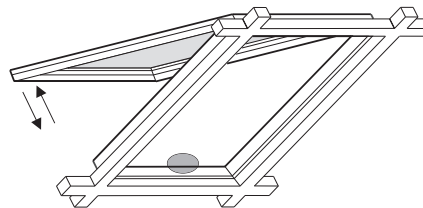
Zones dangereuses dues à des points d'écrasement et de cisaillement



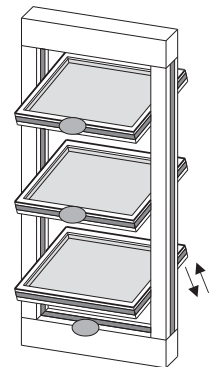
Vantaux à la française



Fenêtre en imposte (soufflet) / basculantes



Puits de lumière au toit / coupoles de lumière



Fenêtres à lamelles

○ Zones dangereuses : Points d'écrasement et de cisaillement selon DIN EN 60335-2-103

Points d'écrasement et de cisaillement

Afin d'éviter toute blessure, **il faut sécuriser** contre tout coincement les points d'écrasement et de cisaillement situés **entre les vantaux de fenêtre et le cadre de cache, jusqu'à une hauteur de montage de 2,5 mètres au-dessus du sol**, par des mesures adaptées **contre le coincement**. Cela peut p. ex. avoir lieu par l'intermédiaire de dispositifs de protection contre le coincement par contact ou bien sans contact, qui arrête le mouvement en cas de contact ou bien d'interruption par une personne. Pour des forces supérieures à 150 N au bord de fermeture principal, le mouvement doit s'arrêter dans les 20 mm. Un signe d'avertissement sur l'élément d'ouverture doit nettement attirer l'attention sur ce point.

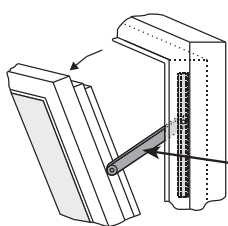
Ouverture ou chute involontaire ou volontaire

Les vantaux de fenêtre doivent être suspendus ou guidés de telle sorte qu'en cas de défaillance d'un élément de suspension, la chute, le renversement ou le mouvement incontrôlé soit empêché par la construction, par exemple par des suspensions doubles, des coulisseaux de sécurité, des loquets de sécurité, etc.

En cas de fenêtres basculantes, des coulisseaux de sécurité ou des dispositifs similaires doivent être prévus pour éviter des dommages et des situations dangereuses pour les personnes dus à une mauvaise installation et manipulation. Les coulisseaux de sécurité doivent être adaptés à la course d'ouverture de le moteur (voir caractéristiques techniques) afin d'éviter tout blocage. La largeur d'ouverture du coulisseau de sécurité doit être supérieure à la course du moteur.



Le vantail mobile doit être protégé contre l'ouverture involontaire ou automatique ainsi que contre la chute.



Coulisseau de sécurité

Pose de câbles et raccordements électriques

La pose ou l'installation des câbles et le raccordement électrique doit être réaliser que par des sociétés spécialisées. Ne jamais faire fonctionner les moteurs, les commandes, les éléments de commande et les capteurs sur les tensions de service et raccordements contraires aux consignes des fabricants. Vous devez tenir compte de l'ensemble des prescriptions en vigueur lors de l'installation, notamment:

- VDE 0100 Réalisation d'installations haute tension jusqu'à 1000 V
- VDE 0815 Câbles et conduites d'installation
- Directive d'installations de câbles modèle (Muster-Leitungs-Anlagenrichtlinie / MLAR).



Pour le moteur, des dispositifs de sectionnement de tous les pôles doivent être intégrés dans l'installation électrique fixe ou dans l'unité de commande externe. Les lignes d'alimentation secteur 230 V / 400 V AC doivent être protégées séparément par le client !



Les moteurs 24V DC ne doivent être raccordés qu'à une source d'alimentation électrique conformément aux spécifications SELV.

INDICATION

En cas de fonctionnement en tandem / multiple du moteur montés en série, la section du câble de raccordement doit être vérifiée indépendamment en fonction de la consommation totale de courant du système du moteur.

Les câbles d'alimentation endommagés des moteurs avec connecteurs enfichables ne doivent être remplacés que par le fabricant, son service après-vente ou du personnel qualifié !



AVERTISSEMENT

Les câbles de raccordement au réseau qui sont fixés au boîtier du moteur ne peuvent pas être remplacés. Si le câble est endommagé, l'appareil doit être mis au rebut !

Les types des câbles, longueurs et sections des câbles doivent être choisis conformément aux indications techniques du constructeur. Les types des câbles doivent éventuellement faire l'objet d'une concertation avec les autorités administratives locales compétentes et les fournisseurs locaux d'énergie. Les câbles à courant faible (24 V DC) doivent être posés séparément des câbles haute tension. Les câbles flexibles ne doivent pas être posés encastrés. Les câbles pendant librement doivent être pourvus de décharges de traction.



Les câbles doivent être posés de manière à ce qu'ils ne soient pas cisailés, tordus ou pliés pendant le fonctionnement. Les câbles des moteurs posés dans des profilés de fenêtres fermés doivent être protégés par des tuyaux flexibles isolants présentant une résistance thermique appropriée. Les trous traversants doivent être munis de manchons de câble !

Il faut vérifier que les raccords à vis et les extrémités des câbles soient bien serrés. L'accessibilité des boîtes de jonction, des points de serrage et les commandes des moteurs externes pour les travaux de maintenance doit être assurée.

Mise en service, exploitation et maintenance

Après l'installation et après toute modification de la structure, toutes les fonctions doivent être testées au moyen d'un test de fonctionnement. Il faut s'assurer que le moteur et le vantail sont correctement réglés et que les systèmes de sécurité, s'ils sont montés, fonctionnent correctement. **Une fois l'installation achevée, l'utilisateur final doit être instruit sur toutes les étapes d'utilisation importantes.** Le cas échéant, il doit être informé des risques / dangers résiduels qui subsistent.

L'utilisateur final doit être informé de l'utilisation prévue des moteurs et, le cas échéant, des consignes de sécurité. Il convient de souligner en particulier qu'aucune force supplémentaire - en dehors de la pression et de la tension dans le sens d'ouverture ou de fermeture du vantail - ne peut agir sur l'axe, la chaîne ou le levier du moteur.

INDICATION Aposer des panneaux d'avertissement

Lors de l'assemblage en bonne et due forme du moteur avec des éléments de fixation sur une fenêtre ainsi que leur raccordement à une unité de commande externe, il faut tenir compte des interfaces qui résultent des caractéristiques de performance mécaniques et électriques des pièces individuelles.

Tenir les autres personnes à l'écart du châssis de la fenêtre lorsqu'un interrupteur à pré-réglage OFF (touche) est actionné ou lorsqu'une fenêtre ouverte par un système d'évacuation des fumées et de la chaleur se ferme !

 **PRUDENCE**

L'élément de commande des interrupteurs de position arrêt doit être placé à la vue directe de la fenêtre mais à l'écart des pièces mobiles ; s'il ne s'agit pas d'un interrupteur à clé, il doit être placé à une hauteur d'au moins 1,5 m et inaccessible au public !

 **PRUDENCE**

Ne pas laisser les enfants jouer avec les dispositifs de régulation ou de commande montés de façon fixe et maintenir les télécommandes hors de portée des enfants !

 **PRUDENCE**

Lors du nettoyage, de l'entretien et du remplacement des pièces, le moteur doit être débranché de son alimentation électrique à tous les pôles (broches) et protégé contre toute remise sous tension involontaire.



 **AVERTISSEMENT**

Ne pas actionner le moteur ou le vantail de fenêtre si des travaux de réparation ou de réglage doivent être effectués !

Pièces de rechange, fixations et commandes

Le moteur ne doit être utilisé qu'avec des appareils de commande du même fabricant. En cas d'utilisation de produits tiers, la responsabilité, la garantie et le service du fabricant expirent. Seules des pièces de rechange d'origine du fabricant peuvent être utilisées pour le montage ou l'extension.

Conditions environnementales

Le produit ne doit pas être exposé à des chocs, des chutes, des vibrations, de l'humidité, des vapeurs agressives ou d'autres environnements nocifs, sauf s'il est approuvé par le fabricant pour une ou plusieurs de ces conditions environnementales.

• **Fonctionnement :**

- Température ambiante : -5 °C ... +60°C
- Humidité relative de l'air : < 90% à 20°C;
< 50% à 40°C;
- pas de formation de condensat

INDICATION Contrôler la plage de température pendant l'installation !

Nous vous recommandons d'installer des capteurs de vent / capteurs de pluie afin d'éviter les dommages causés par les intempéries aux lecteurs, aux fenêtres et aux bâtiments à cause des châssis de fenêtre ouverts.

INDICATION

• **Transport / stockage :**

- Température de stockage: -5°C ... +40°C
- Humidité relative de l'air : < 60%

Prescription de prévention des accidents et directives des caisses de prévoyance contre les accidents du travail

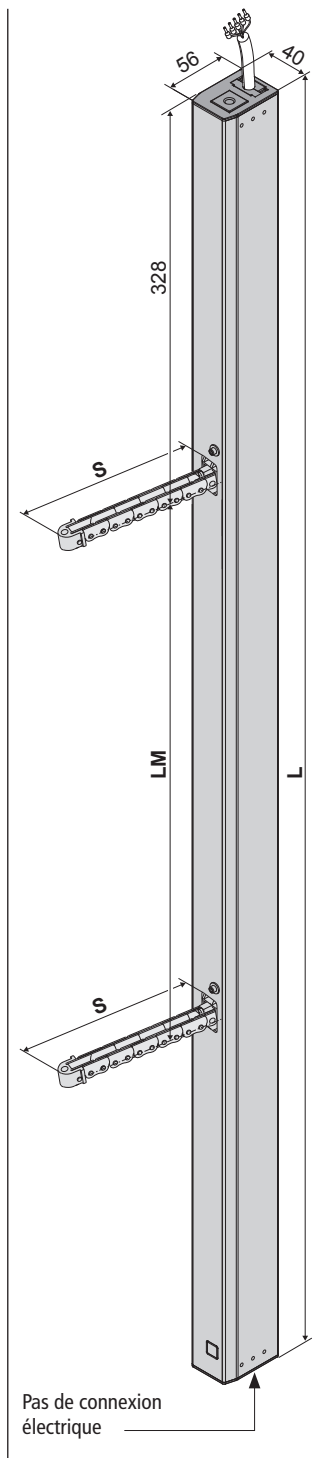
Il faut tenir compte des consignes et remarques des différentes prescriptions de prévention des accidents (UVV) et les directives des caisses de prévoyance contre les accidents du travail (BGR / ASR) en cas de travaux dans ou sur un bâtiment ou bien la partie d'un bâtiment.

Déclaration de conformité et d'installation

Le moteur est fabriqué et testé conformément aux directives européennes. Les déclarations de conformité et d'installation correspondantes sont disponibles.

Si le moteur est utilisé d'une manière différente de celle prévue, une évaluation des risques est requise pour l'ensemble du système de fenêtre motorisée et une évaluation de la conformité ainsi qu'une clarification selon la directive machines 2006/42/CE doivent être réalisées.

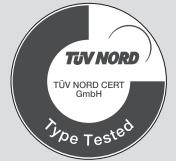
Fiche Technique KSA-Twin S12 24V et KSA-Twin S12 24V Z







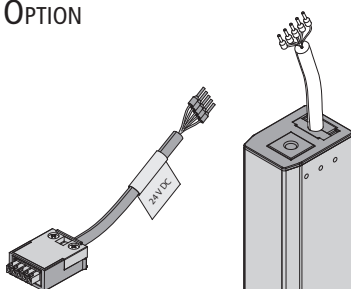
- Application: Ventilation, désenfumage
- Électronique de commande intelligente intégrée S12
- Déverrouillage mécanique de la chaîne / tension initiale de chaîne réglable
- Version „Z“: Signal de fin de course programmable „OUVERT“ ou „FERME“ (max. 24V, 500 mA)

Options:

- Programmation de fonctions spéciales
- M-COM pour la configuration automatique du fonctionnement synchrone et des commandes séquentielles avec verrouilleur (S3 / S12) dans les systèmes de motorisation multiple

**Données techniques**

U_N	Tension assignée	24V DC (19 V ... 28 V)
I_N	Courant assigné	1,8 A
I_A	Courant de coupure	2,4 A
P_N	Puissance assignée	43 W
DC	Rapport cyclique (durée de commutation)	5 cycles (ED 30 % - ON: 3 min./OFF: 7 min.)
	Indice de protection	IP 32
	Température ambiante	-5 °C ... +60 °C
F_Z	Force de traction max.	1200 N
F_A	Force de poussée max.	1200 N
F_H	Force de verrouillage	5.000 N (en fonction de la fixation)
	Chaîne	inox
	Câble de raccordement	sans halogène, gris 5 x 0,5 mm ² , ~ 3 m
v	Vitesse	$s < 400$  8,0 mm/s  8,0 mm/s $s 500 - 600$  12,0 mm/s  8,0 mm/s
s	Course de levage	400 – 600 mm
L	Longueur totale	voir données de commande
LM	Écartement des chaînes	voir données de commande
	Niveau de pression acoustique d'émission	≤ 70 dB (A)

OPTION

Les boîtiers des moteurs à chaîne **AUMÜLLER** contiennent un câblage intégré avec des fiches de raccordement aux deux extrémités des moteurs pour les options suivantes:

- Solutions de connecteurs (pour 24V DC) à fiches **Wire Click** avec câbles de raccordement de différentes longueurs
Numéro d'article: **501251** - 3 m de longueur de câble / **501252** - 5 m de longueur de câble / **501253** - 10 m de longueur de câble
- Raccordement en série de plusieurs moteurs dans les systèmes combinés
- Possibilité de raccorder les câbles des deux côtés du boîtier

Données de commande

s [mm]	L [mm]	LM [mm]	Version	Couleur	Unité d'emballage (VE)/Pièce (St)	N° de commande
400	1150	485	KSA-TWIN 400 S12 24V	E6/C-0	1	522745
500	1353	587	KSA-TWIN 500 S12 24V	E6/C-0	1	522755
600	1353	587	KSA-TWIN 600 S12 24V	E6/C-0	1	522765

Données de commande

s [mm]	L [mm]	LM [mm]	Version	Couleur	Unité d'emballage (VE)/Pièce (St)	N° de commande
400	1150	485	KSA-TWIN 400 S12 24V Z	E6/C-0	1	522747
500	1353	587	KSA-TWIN 500 S12 24V Z	E6/C-0	1	522757
600	1353	587	KSA-TWIN 600 S12 24V Z	E6/C-0	1	522767

Options

Modèle spécial	Unité d'emballage (VE)/Pièce (St)	N° de commande
Peinture du boîtier du moteur en couleurs RAL		
Forfait pour la peinture		516030
lors de la commande de :	1 - 20	516004
	21 - 50	516004
	51 - 100	516004
	de 101	516004
Programmation microprocesseur S12		
Raccourcissement de course électronique 24V S12		524190
Programmation moteurs 24V / 230V S12		524180
Accessoires en option	Unité d'emballage (VE)/Pièce (St)	N° de commande
Unité de contrôle principale M-COM® Click pour dispositifs du moteur combinés	1	524167
Module de configuration M-COM pour systèmes de motorisation multiple	1	524177
Wire Click 24 V - de longueur de câble 3 m	1	501251
Wire Click 24 V - de longueur de câble 5 m	1	501252
Wire Click 24 V - de longueur de câble 10 m	1	501253

Commentaires relatifs à la version Z (par exemple KSA 1500 S12 24V Z)

Moteurs avec **version Z** (p.ex. KSA 1500 S12 24V Z) ont un potentiel sans contact **NO** supplémentaire avec connexion pour un conditionnement de signal externe.

Le contact sans potentiel (max. 24 V, 500 mA) signale la position finale „**FERMÉ**”.

INFORMATIONS SUR L'ÉTIQUETTE DU PRODUIT

L'étiquette du produit informe sur:

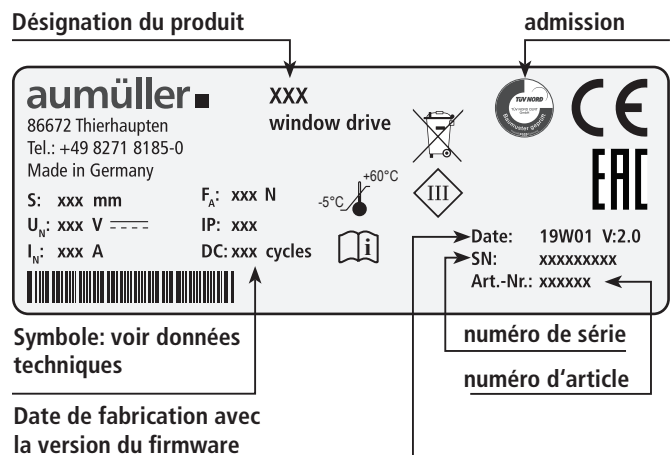
- l'adresse du fabricant,
- le numéro d'article et sa description,
- les caractéristiques techniques
- la date de fabrication avec la version du firmware
- le numéro de série

REMARQUE

Des produits défectueux ne peuvent en aucun cas être mis en service.

Lors de réclamations donner le numéro de série (SN) (voir étiquette du produit).

Présentation exemplaire



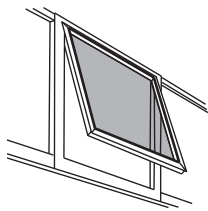
Dimensions de vantaux

Dimensions de vantaux:

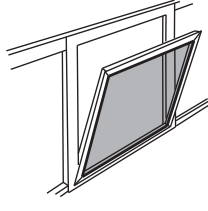
Montage de dispositifs du moteur pour une taille maximale de vantaux de 4 m² (en fonction du système)

Vantaux battant et Vantaux basculant intérieur

FAB min. = L + 100 mm
FAB max. = 2500 mm

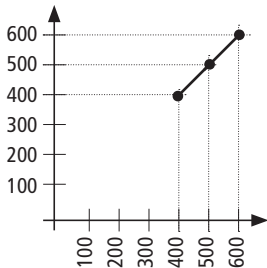


Vantaux battant



Vantaux basculant

course



FAH max. = 2500 mm

Avec console K-B1

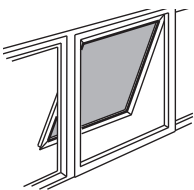
Espace minimum nécessaire pour le dormant 52 mm

min. FAH

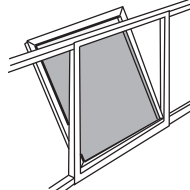
Vantaux battant et Vantaux basculant extérieur

FAB min. = L + 100 mm
FAB max. = 1200 mm/Solo
= 2500 mm/Tandem

FAH min. = 500 mm
(avec de course 500)
FAH max. = 2500 mm



Vantaux battant



Vantaux basculant

Puits de lumière au toit

FAB min. = L + 100 mm
FAB max. = 2500 mm

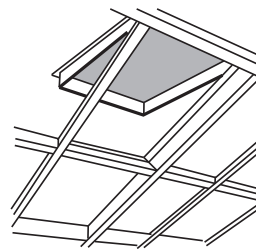
FAH min. = 450 mm
FAH max. = 2500 mm

Poids total du vantail, charge de neige incluse

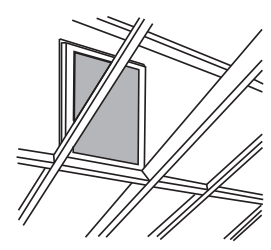
KSA-Twin 400 mm course ≤ max. 220 kg

KSA-Twin 500 mm course ≤ max. 220 kg

KSA-Twin 600 mm course ≤ max. 220 kg



Vantaux battant



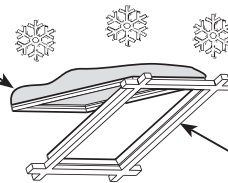
Vantaux basculant

Charge de neige sur les puits de lumière de toit pour les systèmes de désenfumage

Exemple:

de charge neigeuse = 60 kg

(surface du vantail x charge de neige régulière)



exemple:
FG = 40 kg

Calcul d'exemple:

Charge de neige selon les normes nationales /

Déterminer les lignes directrices (EN 1991-3)

Poids total = FG + charge de neige

Poids total = (40 kg + 60 kg) = 100 kg

ÉTAPE DE MONTAGE 1 : Inspection avant le montage



Instructions importantes pour une installation sûre: Respecter toutes les consignes, une installation incorrecte peut entraîner des blessures graves !

Stockage des moteurs sur site

Des mesures de protection doivent être prises contre les dommages, la poussière, l'humidité ou la saleté. Les moteurs ne doivent être stockés que temporairement dans des locaux secs et bien aérés.

Inspection des moteurs avant l'installation

Les moteurs et la fenêtre doivent être vérifiés avant l'installation pour s'assurer de leur bon état mécanique et de leur intégralité. Les chaînes / broches des moteurs doivent être facilement extensibles et rétractables. Le châssis de la fenêtre doit être souple et équilibré en poids.

Pour les vérifications, nous vous recommandons d'utiliser notre valise de contrôle pour entraînements conçue pour les tensions 24 V DC / 230 V AC (voir tableau ci-dessous). Des produits défectueux ne doivent en aucun cas être mis en service.



Coffret de mise en service	
N° de commande :	533984
Application :	Coffret de mise en service tester le comportement de fonctionnement ainsi que pour aider à la mise en service de moteurs de fenêtre 24 V DC ou 230 V AC
Tension d'alimentation :	230V AC
Types du moteur :	24V DC / 230V AC
Courant du moteur :	Max. 5 A
Affichage :	Courant du moteur, charge de la batterie
Température ambiante :	-15 °C ... + 40 °C
Boîtier plastique :	400 x 300 x 168 mm
Poids :	env. 5,3 kg
Éléments de commande	3x interrupteurs 2x boutons-poussoirs
Contenu de la livraison	1x coffret de mise en service 1x fiche d'alimentation 4x bananes de sécurité fiche de raccordement 1x mode d'emploi (allemand, anglais)



La procédure d'essai des moteurs ne doit être effectuée que sur un support ou un dispositif d'essai antidérapant et sûr. L'élément d'essai ne doit pas être perturbé pendant le fonctionnement d'essai. L'essai ne peut être effectué que par ou sous la supervision d'un personnel qualifié.

Lors du contrôle des moteurs à chaîne, la chaîne doit se déployer et se rétracter selon un angle d'environ 90°. Pour les vérins dans le tuyau à enveloppe rond, les tubes du vérin doivent être bloqués contre toute rotation indépendante avant le début de l'essai afin d'éviter tout écart dans le système de détection de trajectoire.

Vérification de l'utilisation prévue

L'utilisation prévue du moteur doit être vérifiée par rapport à l'utilisation prévue. Toute autre utilisation du moteur conduira à la perte de toute responsabilité et garantie.

Mauvaise utilisation prévisible

Une mauvaise utilisation prévisible des moteurs doit être évitée à tout prix ! En voici quelques exemples :

- Ne pas raccorder directement 24V DC à 230V AC !
- Observer le fonctionnement synchrone et la commande séquentielle des moteurs dans les liaisons multiples
- N'utilisez les moteurs qu'à l'intérieur,
- évitez des forces supplémentaires, par exemple les forces transversales.

Vérifier les exigences mécaniques

Avant de commencer les travaux de montage, vérifiez si :

- les surfaces de contact et la statique du profilé pour le transfert de charge sont suffisantes,
- une structure de support pour la fixation sûre de l'accessoire est nécessaire,
- les ponts thermiques (séparation thermique) dans les points d'attaque sont évitables,
- il y a suffisamment d'espace pour le mouvement de pivotement du moteur

Si ce n'est pas le cas, des contre-mesures doivent être prises !



Les surfaces de contact des consoles ou des supports de vantail doivent reposer entièrement sur le profilé de la fenêtre ou du cadre. Lors de l'ouverture et de la fermeture des moteurs, il ne doit y avoir aucun mouvement de basculement des pièces de fixation. Le profilé de fenêtre doit être fixé fermement et solidement.



Respecter la rigidité mécanique suffisante de la méthode de montage ainsi que la plage de pivotement du moteur !

Si ceux-ci ne sont pas garantis, un autre type de fixation ou bien de moteur doit être choisi.

ÉTAPE DE MONTAGE 2: Conditions préalables au montage et préparation du montage

Les conditions suivantes doivent être remplies lors de l'assemblage des moteurs afin qu'ils puissent être correctement assemblés avec d'autres pièces et une fenêtre pour former une machine complète sans compromettre la sécurité et la santé des personnes :

1. La conception du moteur doit répondre aux exigences.
2. Les accessoires de montage (équerre de vantail, équerre) doivent être adaptés au profil de la fenêtre ; les perçages en fonction du profil doivent être respectés.
3. L'espace requis sur le cadre et le profilé de vantail doit être suffisant pour l'installation du moteur.
4. La fenêtre doit être en parfait état mécanique avant l'installation. Elle doit s'ouvrir et se fermer facilement.
5. Les fixations pour le montage de l'actionneur doivent correspondre au matériau de la fenêtre (voir tableau).

Fenêtres en bois	Vis à bois : p.ex. DIN 96, DIN 7996, DIN 571 Demi-ronde avec fente, Demi-ronde avec empreinte cruciforme, Hexagone, forme spéciale	
Fenêtres en acier, acier inoxydable, en aluminium	Vis taraudeuses, vis filetées, vis à tôle : p.ex. ISO 4762, ISO 4017, ISO 7049, ISO 7085, DIN 7500 Tête cylindrique avec six pans creux, dentelure interne (Torx), empreinte cruciforme, à six pans externes Écrou à rivet aveugle	
Fenêtre en plexi	Vis pour plastique : p. ex. DIN 95606, DIN 95607, ISO 7049, ISO 7085, DIN 7500 Demi-ronde avec empreinte cruciforme, six pans creux, Torx	Recommandation : visser à travers deux nervures de chambre

Outils nécessaires

- Stylo marqueur
- Pointeau
- Marteau
- Tournevis (croix et porte-torx)
Dimensions en fonction des conditions sur site
- Clé à douille hexagonale tailles 2 / 2,5 / 3 / 4
- Clé dynamométrique
- Perceuse
- Adhésif de blocage pour vis
- éventuellement un outil pour écrous aveugles (taille 6).

Vérifier sur place les données de la fenêtre.

- Mesurer les FAB et FAH.
- Contrôler le poids du battant/le calculer. S'il est inconnu cela peut être calculé de façon approximative avec la formule suivante:

$$G \text{ (poids du battant)} = \frac{\text{FAB} \text{ [m]} \cdot \text{FAH} \text{ [m]} \cdot \text{épaisseur du verre} \text{ [mm]} \cdot 2,5 \cdot 1,1 \cdot \text{densité cadre du verre} \text{ [kg]}}{1}$$

- Vérifier la puissance nécessaire du moteur/ calculer et comparer avec les données de l'entraînement. Si elle est inconnue cela peut être calculé de façon approximative avec la formule suivante:

$$F \text{ [N]} = \frac{5,4 \cdot G \text{ [kg]} \cdot s \text{ [m]}}{a \text{ [m]}}$$

façade

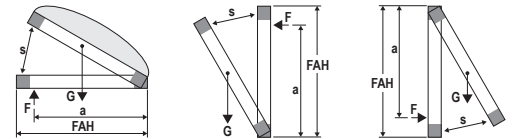
$$F \text{ [N]} = \frac{5,4 \cdot G \text{ [kg]} \cdot \text{FAH} \text{ [m]}}{a \text{ [m]}}$$

toit

a = distance point d'application paumelle





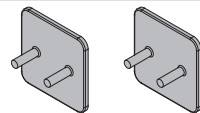
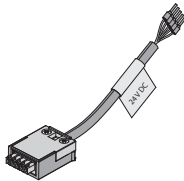

F = force du moteur

s = course



Contenu de la livraison:

Contrôler que les quantités d'articles correspondent à celles du bon de livraison.

Accessoires pour moteur par chaîne	
	Instructions de montage et mise en service 1x allemand 1x anglais
	1 Vis six pans à tête fraisée M8 (2x)
	2 Rondelles en laiton (2x)
	3 Bouchons de protection (4x)
	4 Fiche de déverrouillage (2x)
	5 Wire Click (1x)
	6 Symbole d'avertissement autocollant „Risque d'écrasement“ (1x)

ÉTAPE DE MONTAGE 3: Réglage de la tension initiale de la chaîne et de la stabilité de marche

Tension initiale de chaîne à régler par le client (uniquement pour les vantaux basculants)

En cas de charge légère, la stabilité de marche du moteur peut être optimisée en serrant les goujons filetés (dans le sens des aiguilles d'une montre). En réglage usine, les goujons filetés dépassent de 3,5 mm; toutes les chaînes ont ce réglage initial de tension.

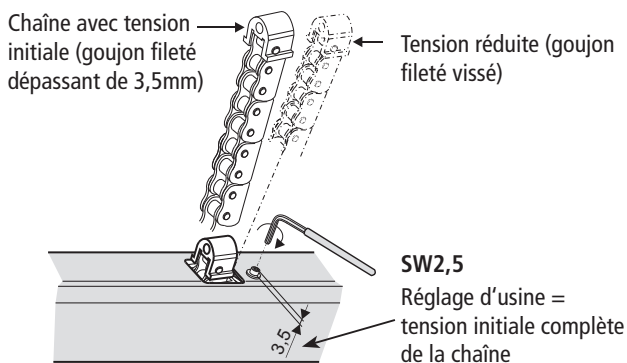


Uniquement pour les vantaux basculants!
Ne pas modifier les réglages d'usine sur les autres types de vantaux!

■ En serrant le goujon fileté (max. 5 mm = 7 tours de vis complets) on diminue la tension initiale de la chaîne.



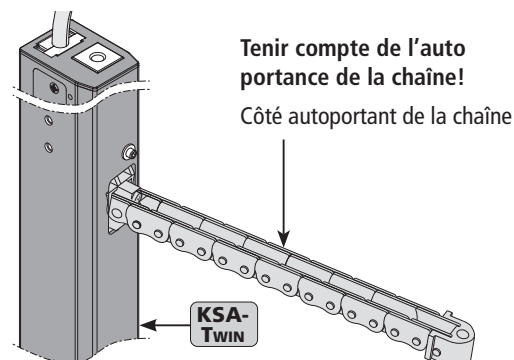
Optimiser avec précaution la stabilité de la marche et vérifier la tension de la chaîne. Les deux goujons filetés doivent avoir le même réglage. Sinon, la chaîne peut se plier lors du fonctionnement en poussée.



Selon la position de montage il faut absolument tenir compte du diagramme force-course (voir chapitre „Fiche technique KSA-Twin S12“) et de la rigidité autoportante de la chaîne!

En cas d'utilisation en position inclinée et verticale, il faut veiller à ce que la chaîne redevienne d'elle-même autoportante.

Pour ce faire, le Moteur à est monté avec le côté moteur (sortie du câble) vers le haut (p.ex. sur des vantaux pivotants avec moteur sur HSK).

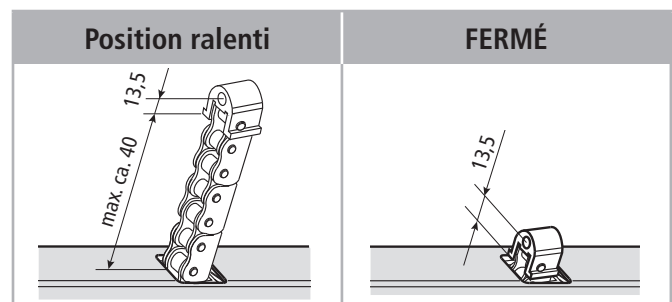


Réglage du ralenti après déverrouillage manuel de la chaîne

Le Moteur à est équipé d'une mesure électronique de trajectoire. Pour protéger la fenêtre et les fixations, la chaîne réduit sa vitesse jusqu'au mode ralenti avant d'atteindre la position de fin de course.

■ Si la chaîne est déverrouillée manuellement et entièrement sortie à la main, il faut veiller lors de la mise en service à ce que la chaîne réduise sa vitesse avant de passer en mode ralenti quand elle arrive à env. 40 mm de la position de fermeture.

■ Eventuellement, répéter plusieurs fois ce processus.



Déverrouillage manuel de la chaîne

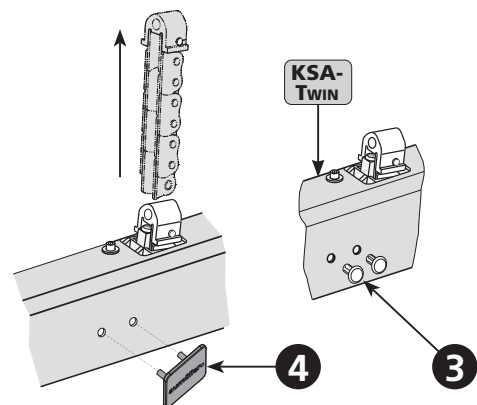
Si le ralenti n'est pas atteint lorsque la chaîne rentre:

- Déverrouiller la chaîne avec la fiche de déverrouillage ⑤ et les sortir **complètement** à la main.
- Refermer **complètement** avec la motorisation électrique en respectant un ralenti sur au moins 40 mm.
- Mettre en place les bouchons de recouvrement ④.

Si le ralenti commence plus tôt, l'électronique du Moteur à ajuste le ralenti automatiquement lors du processus de fermeture suivant.



La fonction de déverrouillage manuel ne doit être utilisée que pour le montage!



Si la chaîne ne rentre pas en mode ralenti, l'engrenage du Moteur à est endommagé, ce qui provoque la défaillance du dispositif du moteur!

ÉTAPE DE MONTAGE 4: Détermination des Supports de Vantail

Support de vantail F16	Support de vantail F16-1	Support de vantail F29-2
<p>avec K-A1, K-B1, K-B2, K-C3, K-E1, K-E2, K84-1, K87</p>	<p>sur fenêtre de toit Schüco AWS 57RO</p>	<p>sur fenêtre de toit Heroal 085 / 180 mit F16</p>
Support de vantail F33	Support de vantail F38	Support de vantail F39
<p>avec K-A1, K-B1, K-B2, K-C3, K-E1, K84-1, K87</p>	<p>avec K-A1, K-B1</p>	<p>avec K-C3, K-E1, K-E2, K84-1</p>
Support de vantail F44		Support de vantail F49
<div data-bbox="151 1344 475 1568"> <ol style="list-style-type: none"> Support de vantail F44 1x Plaque d'embase 1x Vis à tête fraisée M4x10 1x Vis à tête cylindrique M6x35 </div>		<div data-bbox="973 1344 1305 1456"> <ol style="list-style-type: none"> Support de vantail F49 1x Vis à tête cylindrique M6x30 </div>
<p>avec K-C3</p>		<p>avec K-A1, K-B1, K-B2, K-C3, K-E1, K-E2, K84-1, K87, K125</p>

ÉTAPE DE MONTAGE 5: Détermination des Consoles

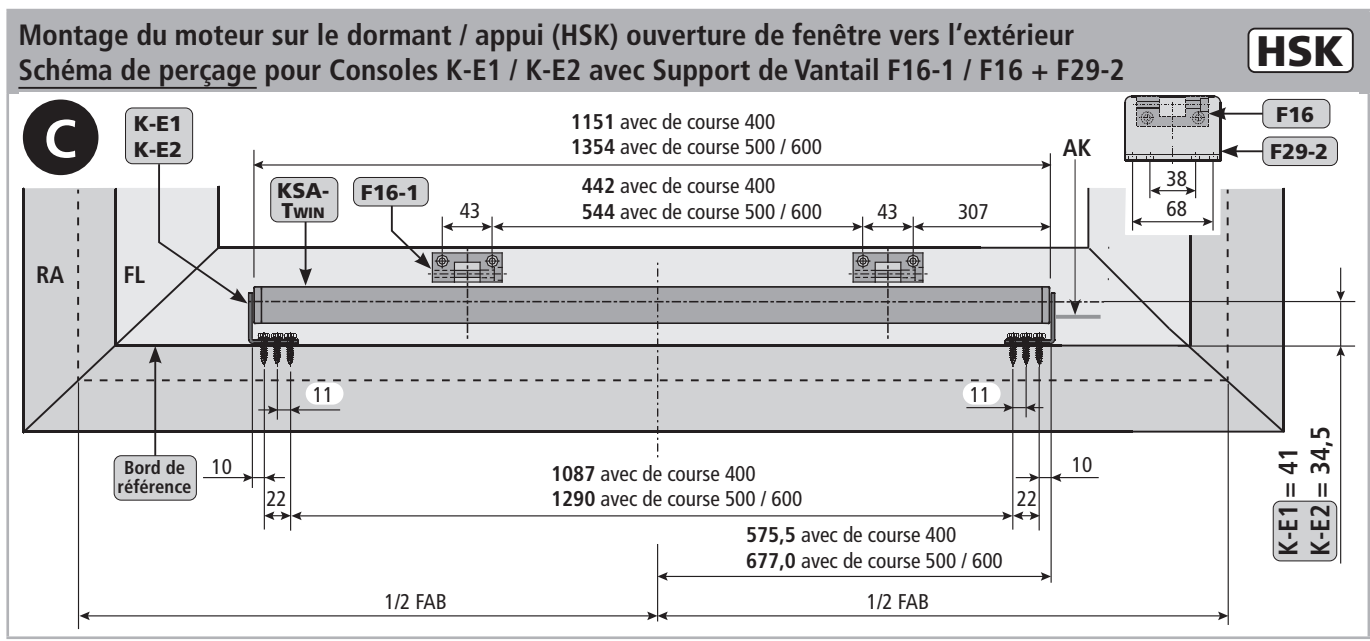
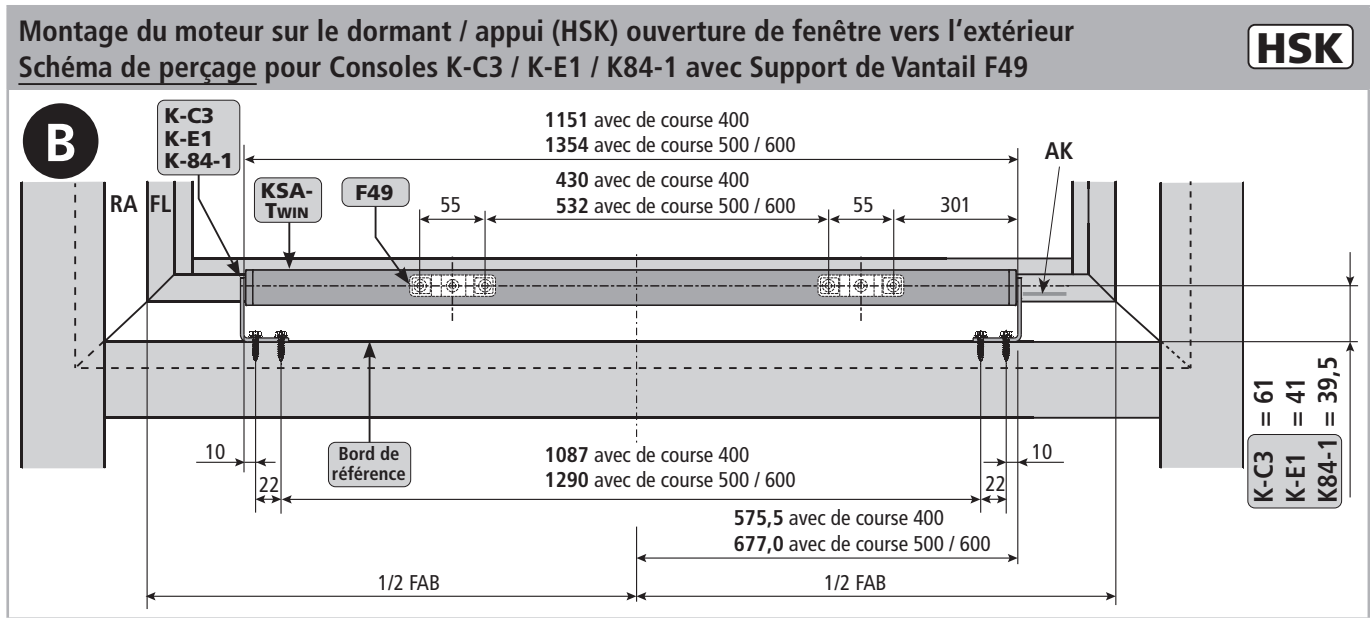
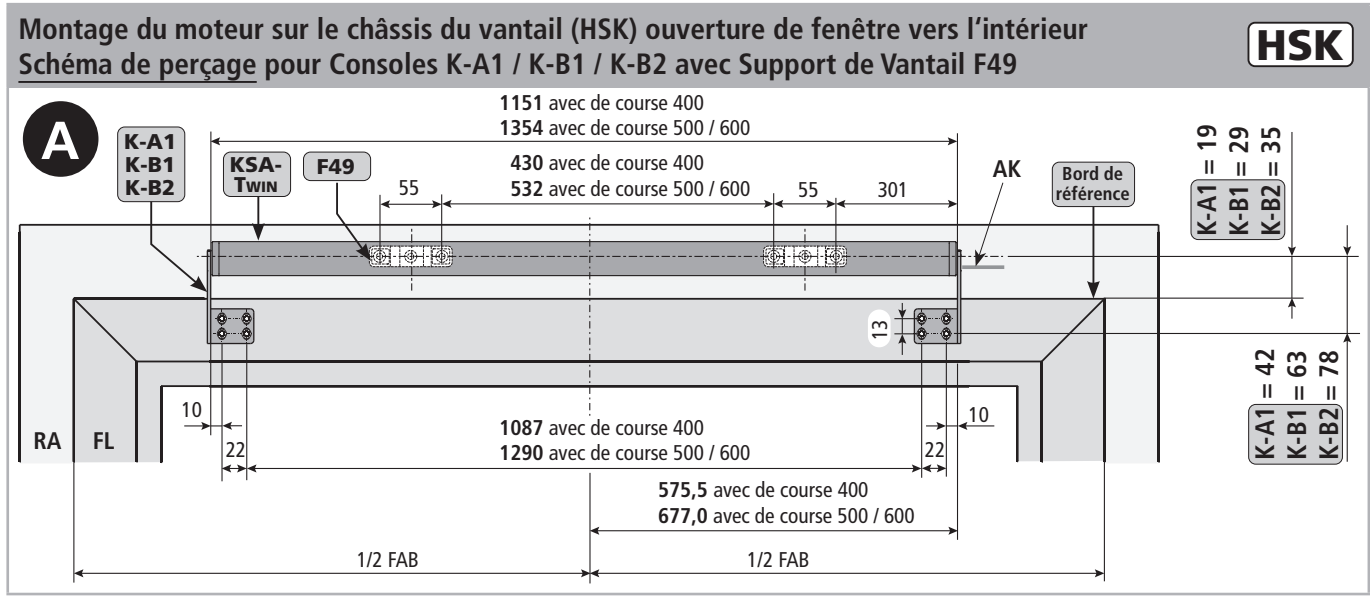
Consoles		
<p>Console K-A1</p>	<p>Console K-B1</p>	<p>Console K-B2</p>
<p>mit F16, F33, F38, F49 Espace nécessaire sur le dormant 35 mm</p>	<p>mit F16, F33, F38, F49 Espace nécessaire sur le dormant 35 - 52 mm</p>	<p>avec F16, F33, F49 Espace nécessaire sur le dormant 35 - 52 mm</p>
<p>Console K-C3</p>	<p>Console K-D3</p>	<p>Console K-E1</p>
<p>avec F16, F33, F39, F44, F49</p>	<p>Espace nécessaire sur le dormant 50 mm</p>	<p>avec F16, F33, F39, F49</p>
<p>Console K-E2</p>	<p>Console K84-1</p>	
<p>avec F16, F16-1, F33, F39, F49</p>	<p>avec F16, F33, F39, F49</p>	
<p>Console K87</p>	<p>Console K125</p>	
<p>Schüco AWS 102 (châssis à guillotine abattant) Espace nécessaire sur le dormant 35 mm</p>	<p>avec F49 et B1 (angle de montage) sur la costière de coupoles d'éclairage</p>	

Exemples d'utilisation

Exemples d'utilisation		
<p>Vantaux battant extérieur Montage du dormant</p> <p>A</p> <p>Représentation sur fenêtre alu</p>	<p>Vantaux battant extérieur Montage sur montants latéraux et appui</p> <p>B</p> <p>Représentation sur fenêtre alu</p>	<p>Vantaux basculant extérieur Montage sur montants latéraux et appui</p> <p>B</p> <p>Représentation sur fenêtre alu</p>
<p>Vantaux de toit Montage du dormant</p> <p>C</p> <p>Représentation sur fenêtre alu</p>	<p>Vantaux de toit Montage du dormant</p> <p>D</p> <p>Représentation sur fenêtre alu</p>	<p>Vantaux de toit Montage du dormant</p> <p>B</p> <p>Représentation sur fenêtre bois</p>
<p>Vantaux de toit Montage du dormant</p> <p>C</p> <p>Représentation sur fenêtre alu</p>	<p>Vantail à guillotine abattant Montage du dormant</p> <p>D</p> <p>Représentation sur fenêtre alu</p>	<p>Vantaux basculant intérieure Montage du vantail</p> <p>A</p> <p>Représentation sur fenêtre alu</p>
<p>Vantaux battant extérieur Montage du dormant</p> <p>A</p> <p>Représentation sur fenêtre alu</p>	<p>Vantaux basculant intérieure Montage du dormant</p> <p>E</p> <p>Représentation sur fenêtre alu</p>	

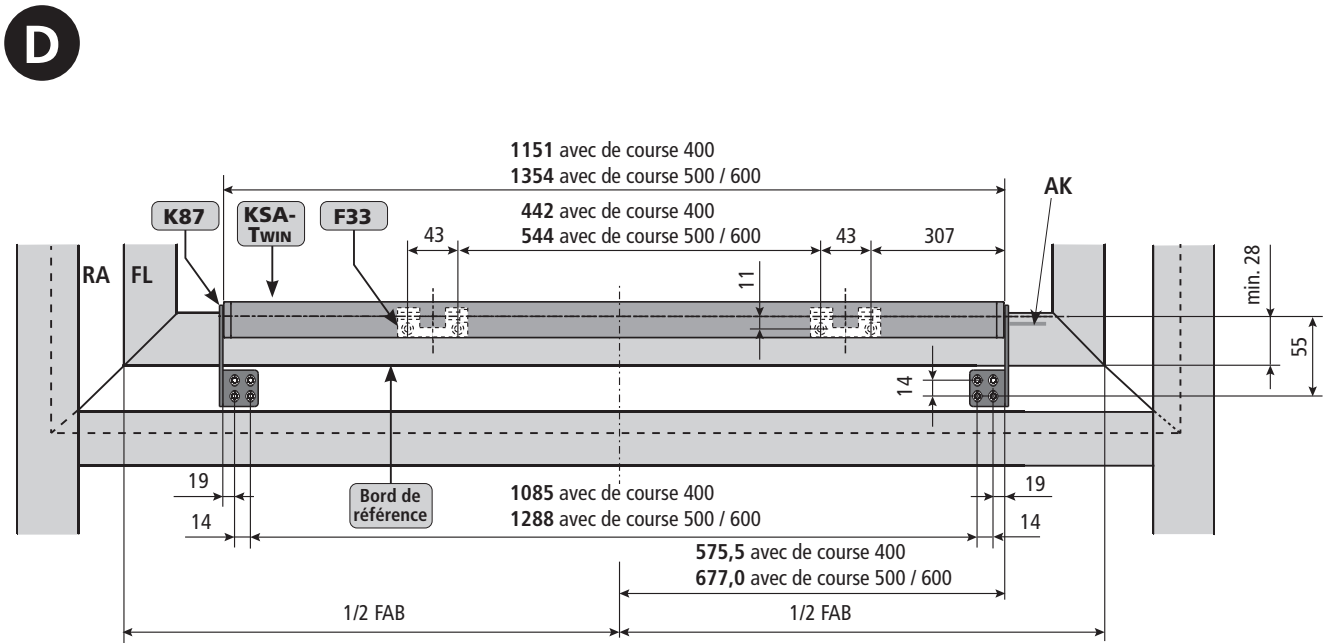
05

ÉTAPE DE MONTAGE 6: Détermination du Schéma de Perçage pour les Consoles et les Supports de Vantail



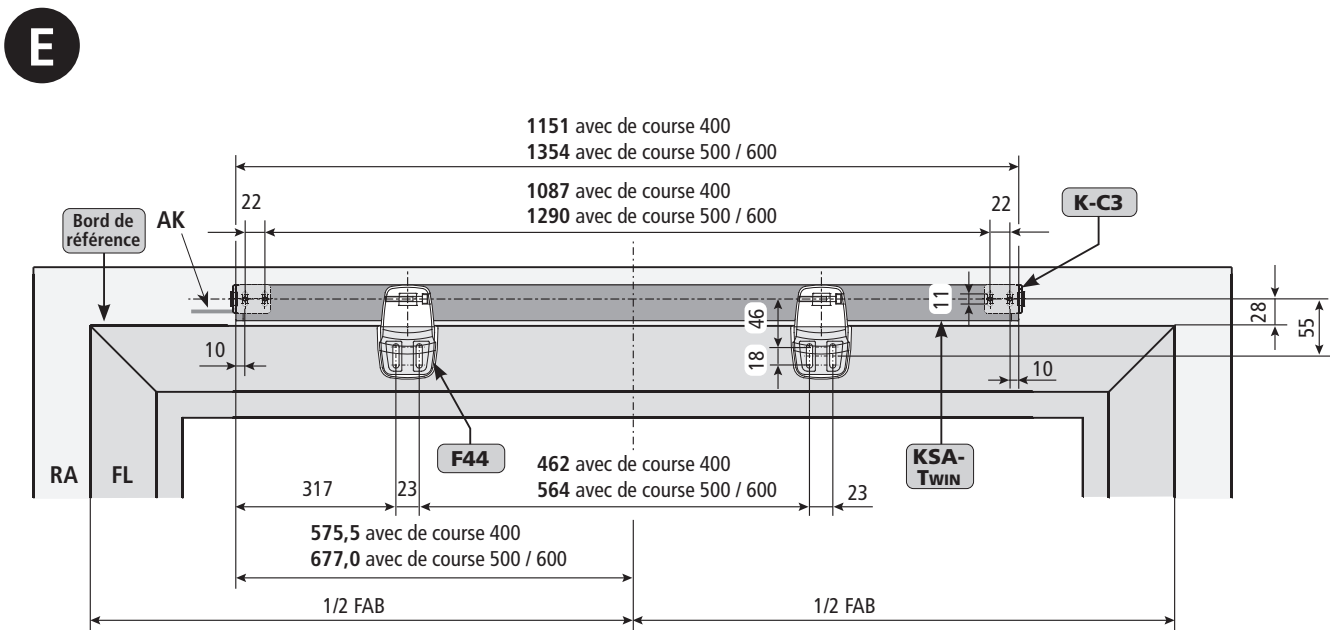
Montage du moteur sur le dormant (HSK) ouverture de fenêtre vers l'extérieur
Schéma de perçage pour Consoles K-87 avec Support de Vantail F16 / F33

HSK



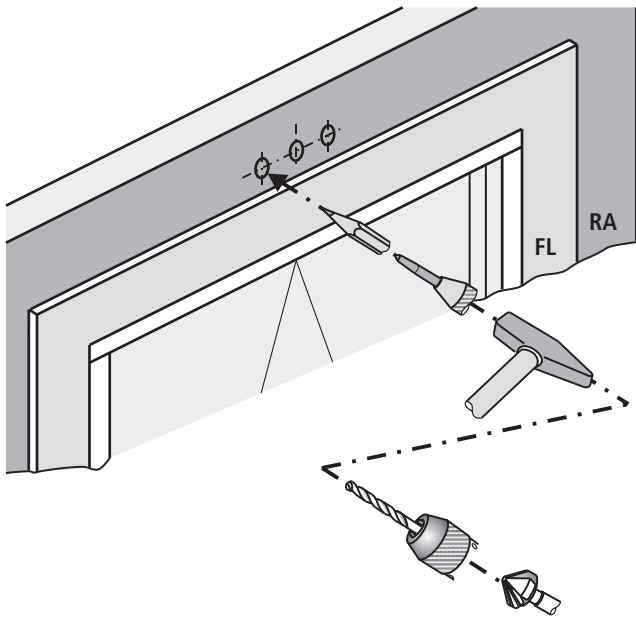
Montage du moteur sur le dormant (HSK) ouverture de fenêtre vers l'intérieur
Schéma de perçage pour Consoles K-D3 (K-C3 avec Support de Vantail F44)

HSK



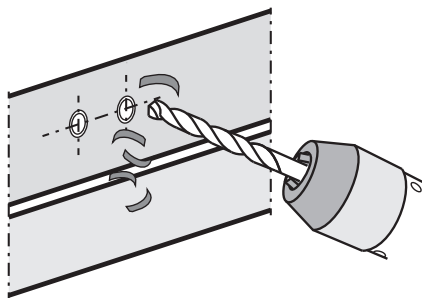
ÉTAPE DE MONTAGE 7: Montage des Supports de Vantail

- Détermination des moyens de fixation.
- Percer au diamètre voulu. (Vous trouverez les mesures dans les schémas de perçage ci-dessus dans la partie „Étapes de Montage 4 et 6” ou dans les documents de planification destinés au projet).



Ne percez pas dans le lecteur. Les copeaux peuvent s'accumuler dans le moteur !

- Retirer avec précaution les copeaux de perçage, ceux-ci ne doivent pas entrer dans les joints.
- Éviter de rayer la surface en utilisant p.ex. un film adhésif.

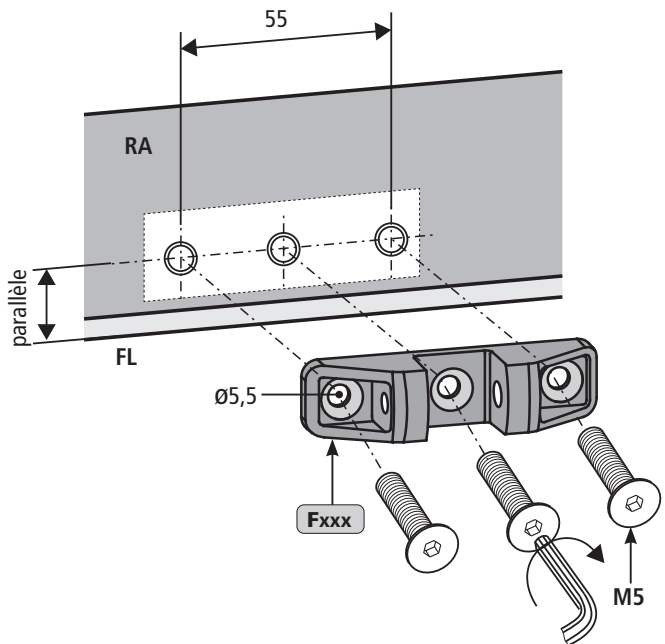


- Visser le vantail Fxxx (M5).

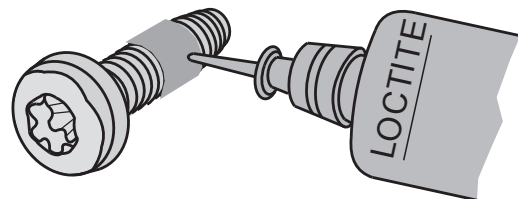


Veiller au parallélisme par rapport au bord du vantail.

Le milieu du „support de vantail” et le milieu de „sortie de chaîne” doivent coïncider.




- Veiller à ce que les fixations ne s'ouvrent pas; p.ex. en utilisant un frein filet comme la „loctite”.

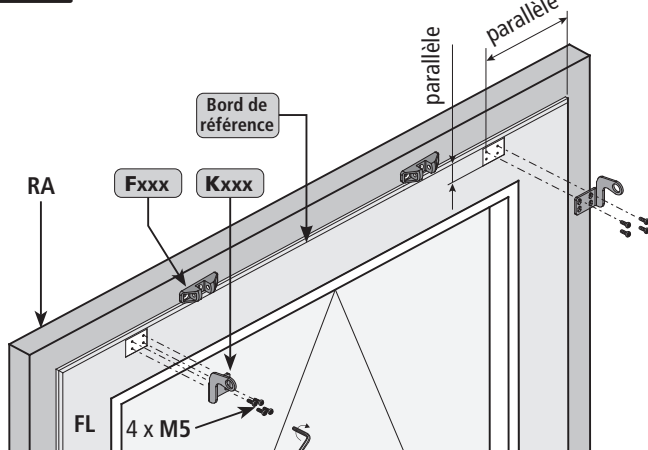


ÉTAPE DE MONTAGE 8A: Montage pivotant du moteur sur le châssis du vantail HSK ou NSK ouverture de fenêtre vers l'intérieur

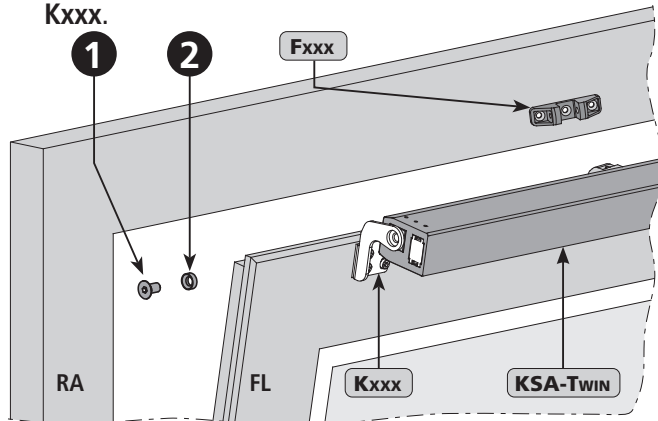
HSK
NSK

- Détermination des moyens de fixation.
- Percer au diamètre voulu. (Vous trouverez les mesures dans les schémas de perçage ci-dessus dans la partie „Étapes de Montage 4 et 6” ou dans les documents de planification destinés au projet).
- Visser les consoles **Kxxx** (M5).

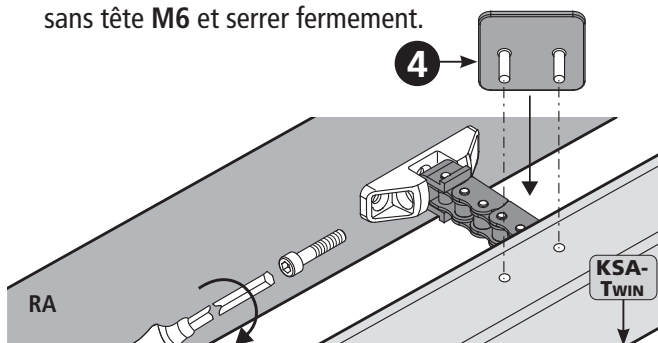
 Faites attention au parallélisme de la fenêtre.



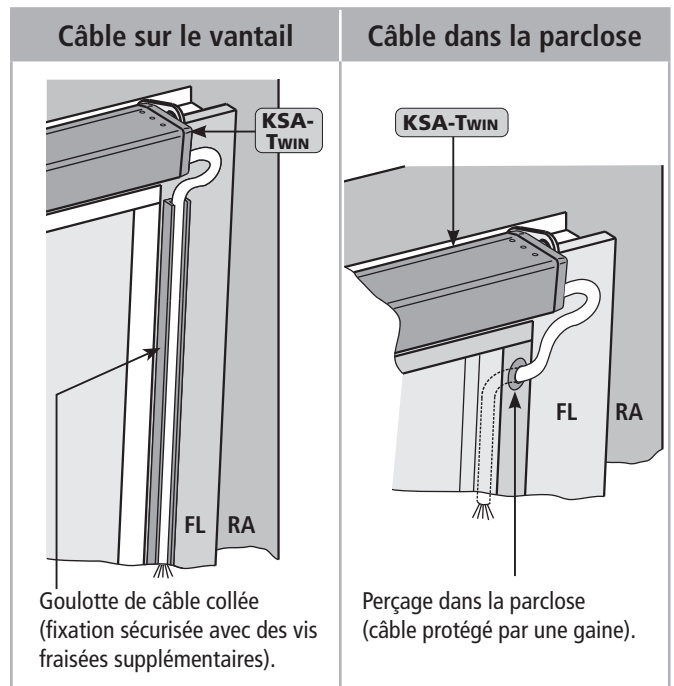
- Accrocher les dispositifs du moteur dans les consoles.
- Introduire les rondelles en laiton ② et les serrer fermement avec les vis à tête fraisée M8 ①. Le dispositif du moteur doit pouvoir pivoter entre les consoles **Kxxx**.



- Enfoncer la fiche de déverrouillage ④ dans les ouvertures percées.
- Sortir à la main les chaîne („Étape de Montage 3”).
- Relier la chaîne au support de vantail. Introduire la vis sans tête **M6** et serrer fermement.




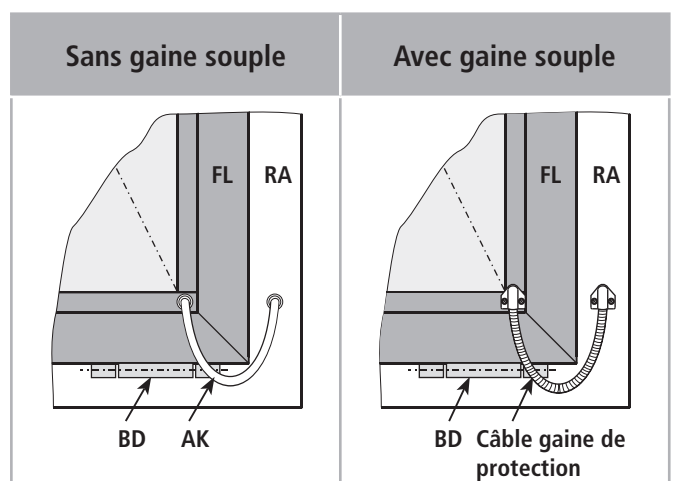
- Poser le câble dans ou sur le vantail.



Positionnement du câble de raccordement sur le vantail:

- Le câble et le Moteur à pivotent ensemble entre les consoles. Poser pour cela le câble en faisant une boucle.
- Le câble doit être protégé contre des dommages éventuels (comme le cisaillement, les plis, les déchirures) p.ex. avec une gaine de protection souple.

 En enlevant le profilé de fixation de vitre (baguette), il y a un risque de chute de la vitre.




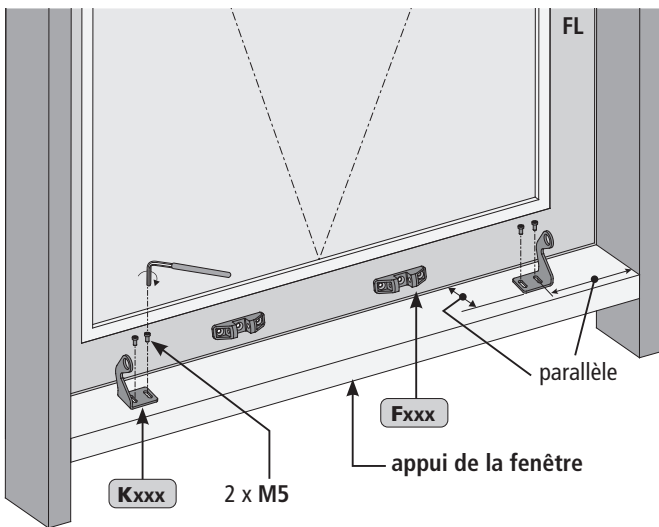
Positionnement du câble d'alimentation du côté charnière:

- S'assurer que le câble ne puisse pas être endommagé lors de l'ouverture et de la fermeture, p.ex. en étant plié, cisailé ou pincé.
- Protéger le passage du câble dans le profilé p.ex. avec des gaines ou des passages de câbles.

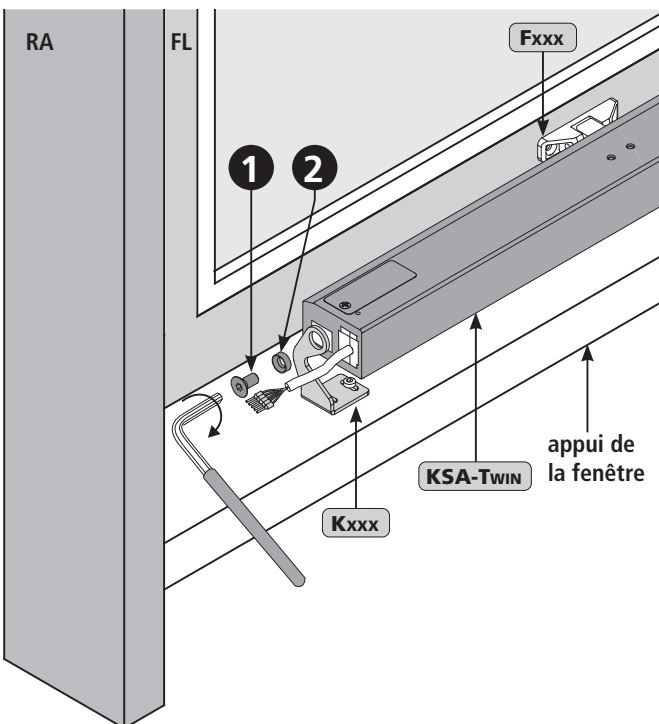
ÉTAPE DE MONTAGE 8B: Montage pivotant du moteur sur le dormant / HSK appui HSK ouverture de fenêtre vers l'extérieur

- Détermination des moyens de fixation.
- Percer au diamètre voulu. (Vous trouverez les mesures dans les schémas de perçage ci-dessus dans la partie „ÉTAPES DE MONTAGE 4 ET 6” ou dans les documents de planification destinés au projet).
- Visser les consoles Kxxx (M5).

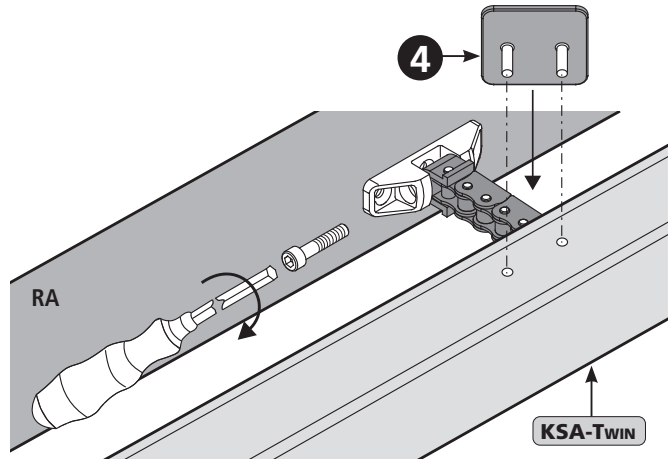
 Faites attention au parallélisme de la fenêtre.



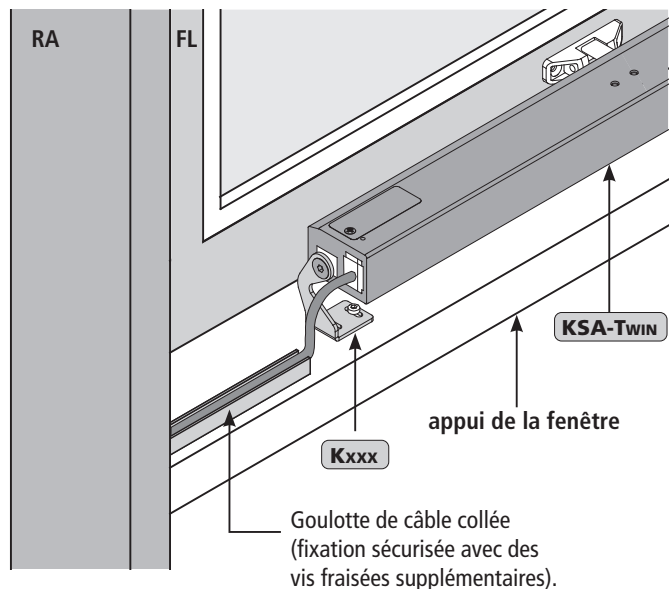
- Accrocher les dispositifs du moteur dans les consoles.
- Introduire les rondelles en laiton ② et les serrer fermement avec les vis à tête fraisée M8 ①. Le dispositif du moteur doit pouvoir pivoter entre les consoles Kxxx.



- Enfoncer la fiche de déverrouillage ④ dans les ouvertures percées.
- Sortir à la main les chaîne („Étape de Montage 3”).
- Relier la chaîne au support de vantail. Introduire la vis sans tête M6 et serrer fermement.



- Poser le câble sur le cadre ou l'appui de la fenêtre. Le câble et le moteur à pivotent ensemble entre les consoles. Pour cela, poser le câble en faisant une boucle. Le câble doit être protégé contre les dommages éventuels (comme le cisaillement, les pliures, les déchirures).



Attention au ralenti!
(voir chapitre „Mode Ralenti”)




Vérifier l'amplitude du pivotement
(voir chapitre „Contrôle de sécurité”).

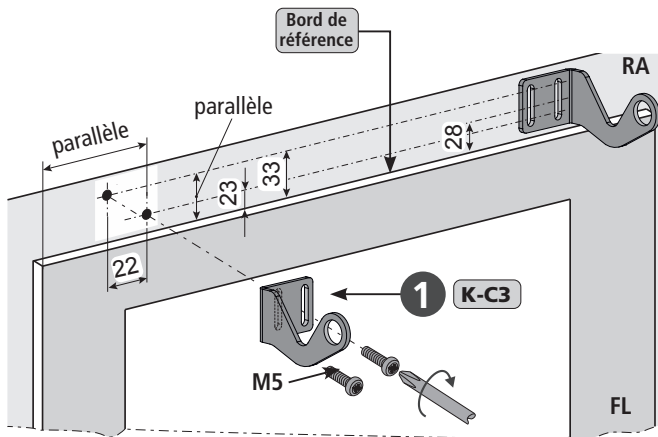
Le Moteur à et le câble d'alimentation doivent pouvoir pivoter librement.

ÉTAPE DE MONTAGE 8C: Montage pivotant du moteur HSK ou NSK ouverture de fenêtre vers l'intérieur

HSK
NSK

■ Visser la console K-C3 ① (M5).

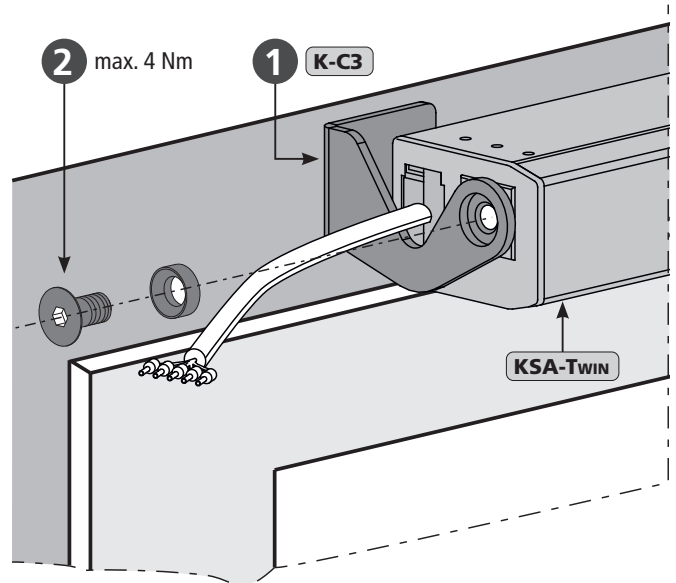
 Faites attention au parallélisme de la fenêtre.



REMARQUE Intercalez éventuellement des rondelles plates. Leur type dépend du type de vis utilisé.

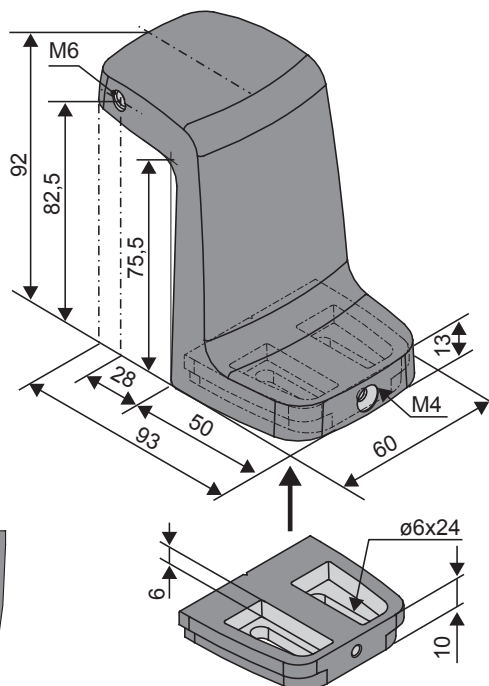
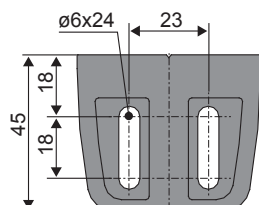
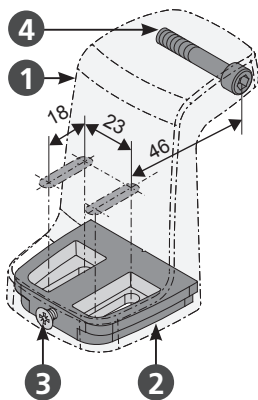
■ Introduire le moteur dans les consoles K-C3 ①.
■ Sécourir le moteur avec la vis ②.

 Moteur doit rester en pivotement - entre les consoles K-C3 ①.

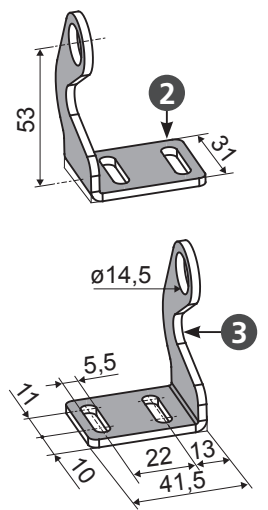


Console K-D3

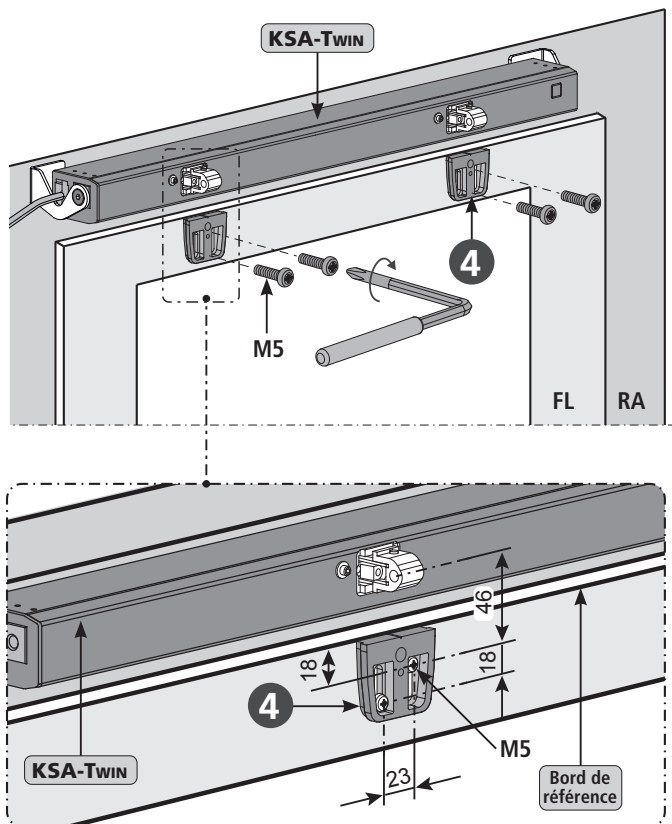
- ① Support de vantail F44
- ② 1x Plaque d'embase
- ③ 1x Vis à tête fraisée M4x10
- ④ 1x Vis à tête cylindrique M6x35



- ① Console K-C3
- ② 1x Part gauche
- ③ 1x Part droite



- Visser la plaque d'embase ④ du support de vantail F44 ③ sur le vantail (M5). Intercalez des rondelles le cas échéant.

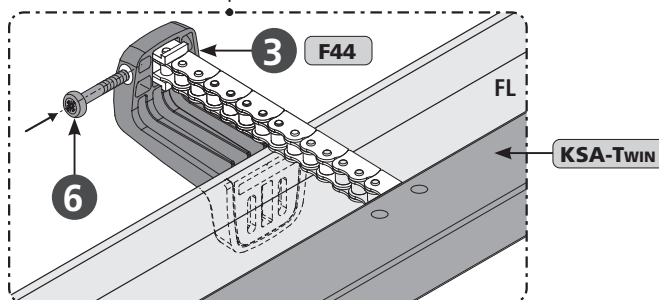
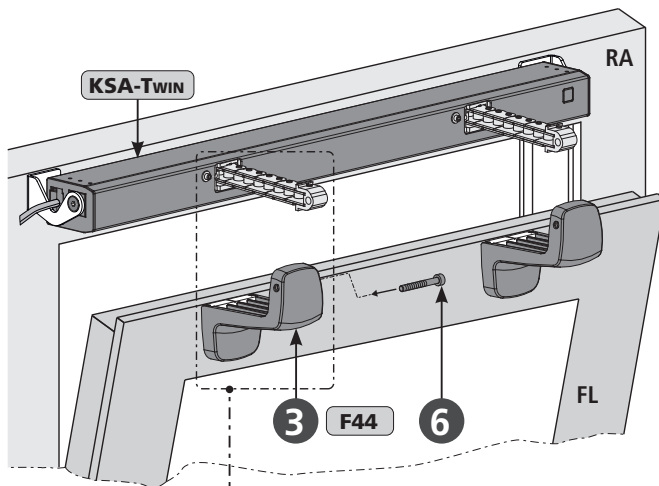


- Raccordez la tension de service (p.ex. avec un testeur) et faites sortir la chaîne d'env. 100 mm.

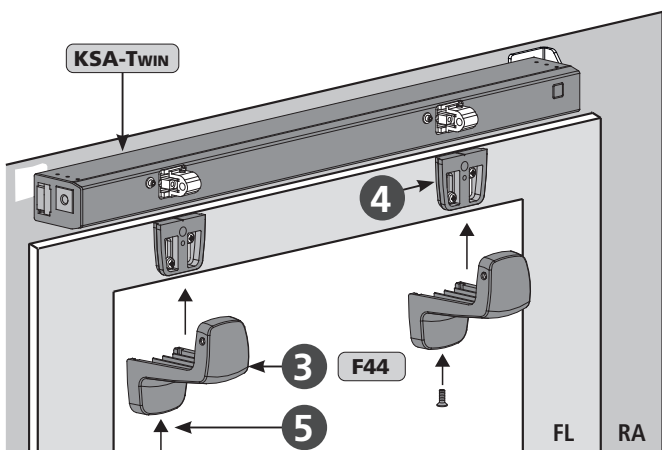
REMARQUE

En cas de fonctionnement combiné (multiple) commander tous les moteurs collectivement.

- Sécuriser la chaîne dans le support de vantail F44 ③ avec une vis ⑥.



- Glisser le support de vantail F44 ③ sur la plaque d'embase ④ et sécuriser avec une vis ⑤.



Attention au ralenti!
(voir chapitre „Mode Ralenti“)



Vérifier l'amplitude du pivotement
(voir chapitre „Contrôle de sécurité“).

Le Moteur à et le câble d'alimentation
doivent pouvoir pivoter librement.

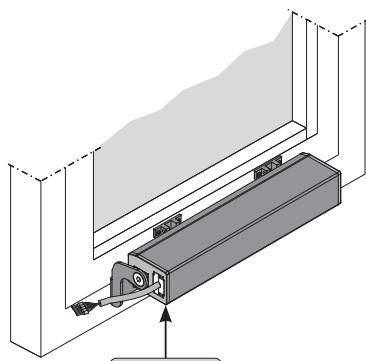
ÉTAPE DE MONTAGE 9: Cache du Dispositif D'Moteur

Le boîtier du moteur est recouvert avec le set de profilé de cache (p.ex. lors de changement de couleur). Lors d'un recouvrement complet (variantes 2 et 3) les consoles sont également recouvertes en partie et sont à peine visibles. Il est également possible de poser un cache sur toute la largeur de la fenêtre.

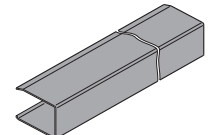
- Aspect unifié sur toute la largeur.
- Choix personnalisé de teinte (profilé de cache disponible en couleurs RAL).
- Adaptation aux dimensions du cadre par la possibilité de raccourcir soi-même le profilé du cache.
- Protection contre les salissures.

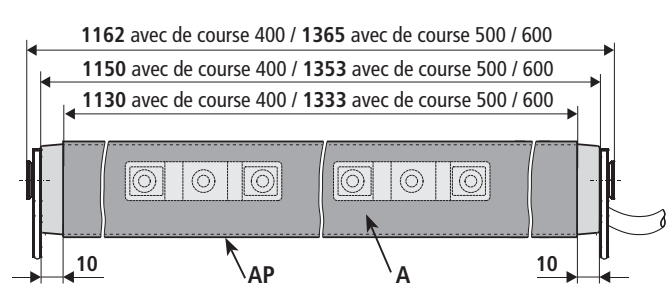
Possibilités de cache pour une utilisation individuelle

Variante 1 Cache du dispositif du moteur (p.ex. à cause d'un changement de couleur) consoles entièrement visibles



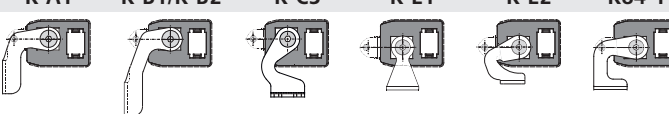
Unique profilé de cache





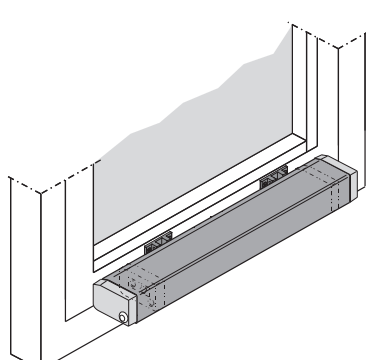
Utilisable pour:

K-A1	K-B1/K-B2	K-C3	K-E1	K-E2	K84-1
------	-----------	------	------	------	-------

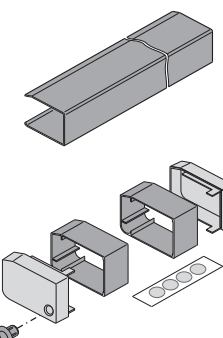


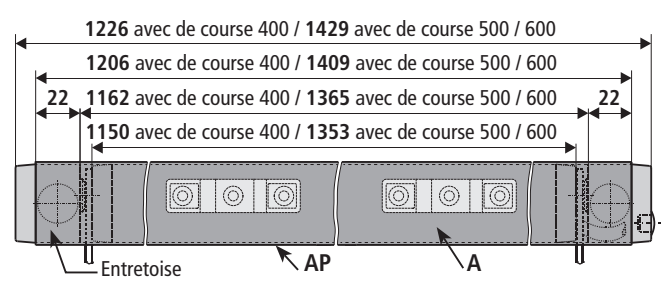
Variante 2 Cache complet du moteur

consoles visibles en partie



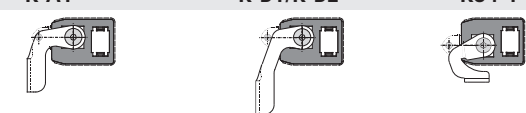
Profilé de cache et set de montage





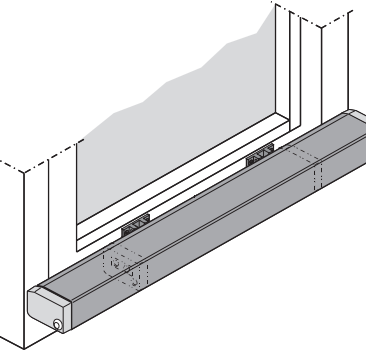
Utilisable pour:

K-A1	K-B1/K-B2	K84-1
------	-----------	-------

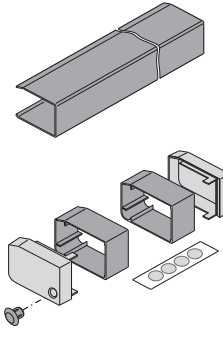


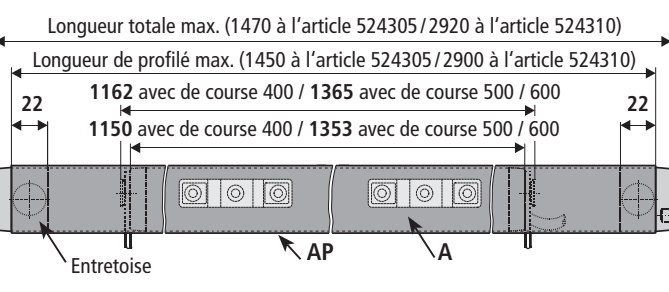
Variante 3 Cache variable (p.ex. sur toute la largeur de la fenêtre)

consoles visibles en partie



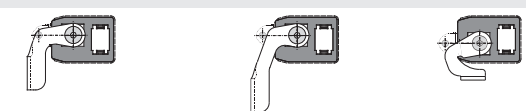
Profilé de cache et set de montage





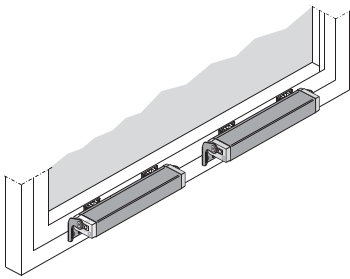
Utilisable pour:

K-A1	K-B1/K-B2	K84-1
------	-----------	-------

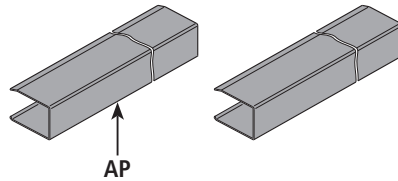


Possibilités de cache lors d'utilisations multiples

Variante 1 Cache du dispositif du moteur (p.ex. à cause d'un changement de couleur) consoles entièrement visibles

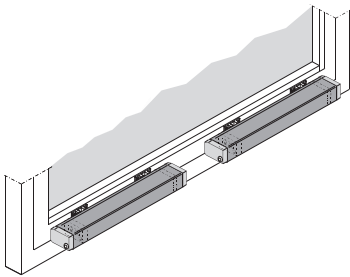


2x profilés de cache

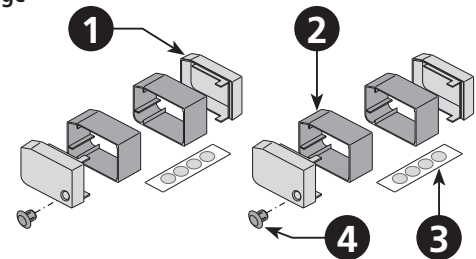
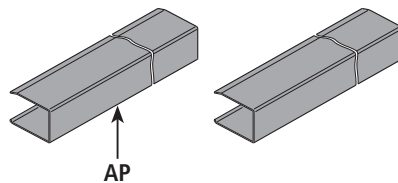


Variante 2 Cache complet du moteur

consoles visibles en partie

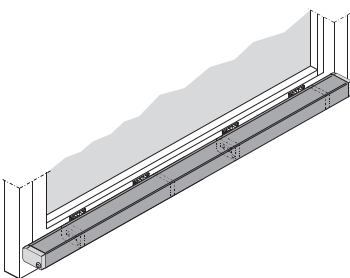


2x profilés de cache et 2x set de montage

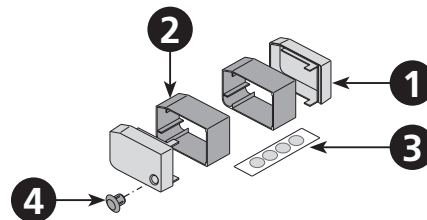
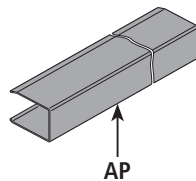


Variante 3 Cache variable (p.ex. sur toute la largeur de la fenêtre)

consoles visibles en partie

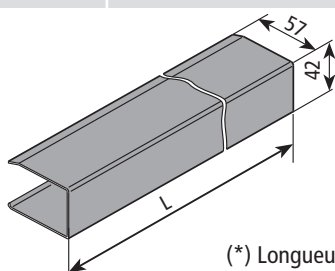


1x profilés de cache et 1x set de montage



Set de profilé de cache

Numéro d'article:	524305 L = 1,45 m (*) 524310 L = 2,90 m (*) 524302 L = spécifique au client
Utilisation:	profilé de cache pour moteurs montés en saillie KSA / KSA-Twin avec jeux de consoles K-A1, K-B1, K-B2, K-C3, K-E1, K-E2, K84-1; Longueurs de profilés adaptables à la longueur des dispositifs du moteur ou des vantaux.
Matériau/Surface:	Aluminium + PVC (gris)
Caractéristiques / Équipement:	incl. aide de traitement pour raccourcissement du profilé de cache par le client et set de montage.

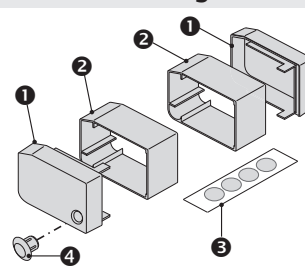


(*) Longueur sans capot de cache

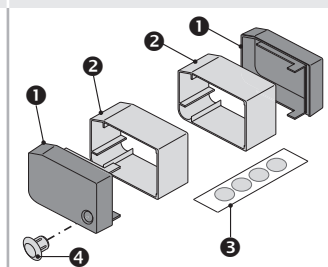
Set de montage pour profilé de cache

Numéro d'article:	524300 couleur gris 524303 couleur noir
Matériau / Surface:	aluminium, PVC (gris ou noir)
Caractéristiques / Équipement:	<ul style="list-style-type: none"> 1 2x couvercle d'embout 2 2x entretoise 3 4x point de colle 4 1x bouchon d'obturation

Set de montage couleur: gris

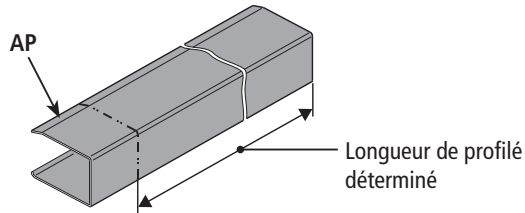


Set de montage couleur: noir

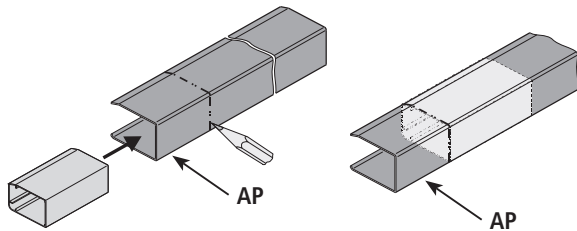


Montage du cache

- Sélectionner la variante de cache du dispositif du moteur.
- Déterminer la longueur du profilé. (Vous trouverez les dimensions des longueurs dans les tableaux indiqués ci-dessus dans ce chapitre „CACHE DU DISPOSITIF D'MOTEUR” ou dans les documents de planification liés au projet).

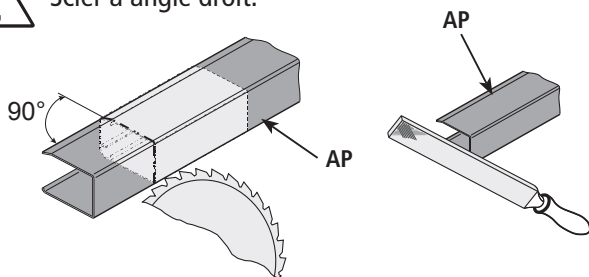


- Marquer la longueur nécessaire.
- Insérer l'aide au traitement (boîtier du moteur-pièce de profilé) dans le profilé de cache.

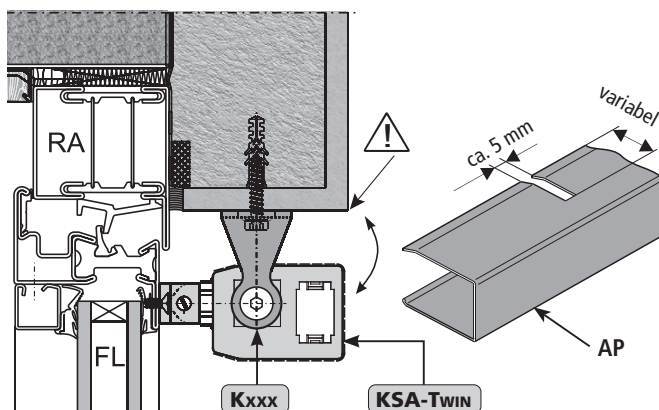


- Scier le profilé de cache à la bonne longueur.
- Ébarber le bord de coupe.

Scier à angle droit.

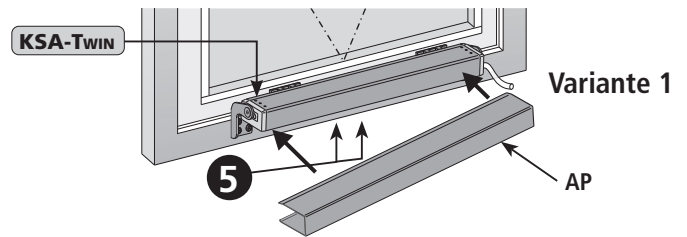


- Contrôler l'espace pour le pivotement du moteur et entailler éventuellement le profilé de cache à hauteur des consoles.

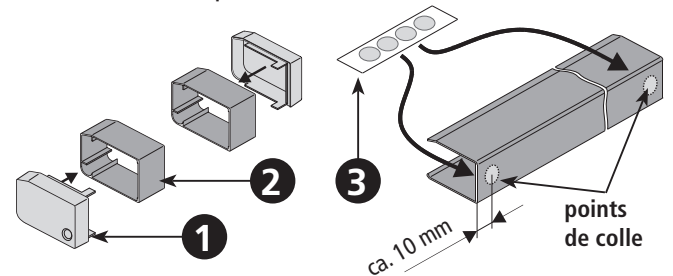


- Traiter éventuellement la couleur sur le profilé du cache.

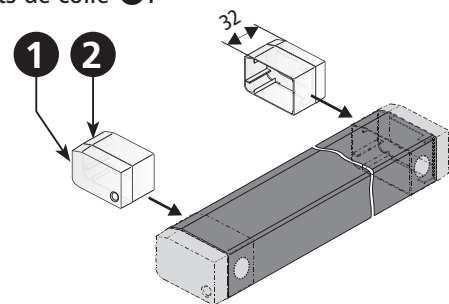
- Clipper fermement le profilé de cache. Enlever éventuellement les capots 5 pour le déverrouillage manuel.



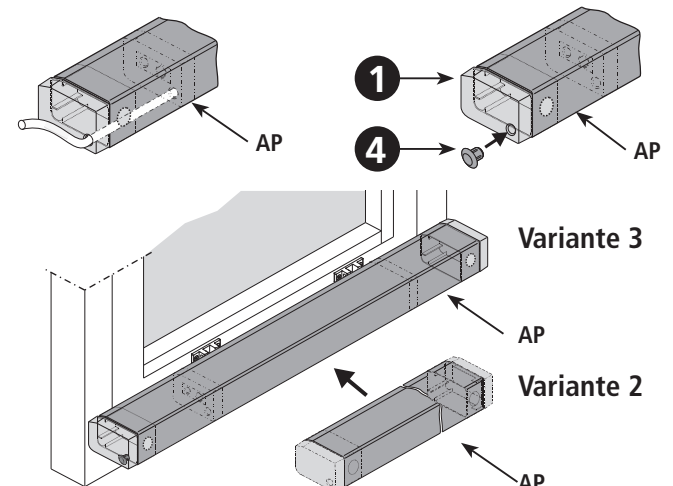
- Faire affleurer les deux capots d'embout sur les entretoises.
- Coller les points de colle sur les deux côtés dans le profilé de cache.
- Ôter le film de protection.



- Glisser par l'avant les entretoises 2 avec les capots d'embout 1 dans le profilé.
- Aligner pour affleurer.
- Presser fermement ensemble toutes les pièces à hauteur des points de colle 3.



- Faire passer éventuellement le câble par le trou percé dans le capot d'embout ou fermer avec le bouchon d'obturation 4.



ÉTAPE DE MONTAGE 10: Raccordement électrique



Lors de la connexion, veillez à ce qu'il n'y ait pas de tension dans les bornes !
Les fils non utilisés doivent être isolés !

Le sens de fonctionnement du moteur 24V peut être modifié par remplacement (Polarité inversée) des fils « BN - (marron) » - « BU - (bleu) »

Affectation des raccords 24V

	↑	↓
BN	+	-
BU	-	+

WH est utilisé pour la communication (lors d'une opération multiple synchrone)

Version Z:
Contact max. 24 V, 500 mA (min. 10mA)

Marquage : Couleur du fil		Sens du déplacement
Couleurs:	DIN IEC 757	OUVERT ↑
noir	BK	FERMÉ ↓
blanc	WH	
marron	BN	Inversion de polarité
bleu	BU	
vert/jaune	GN/YE	
vert	GN	
violet	VT	
gris	GY	

Moteur multiple maître / esclave 24V

! Raccorder WH les moteurs ne fonctionnent pas s'ils ne sont pas reliés

maître esclave

AK AK
câble d'alimentation

WH

BN BU
+ -

Inversion de polarité

Prise de raccordement, fournie par le client

Alimentation 24 V DC de la centrale de commande

Seulement avec la programmation d'usine ou Programmation client avec interface USB UniPC.

WH est utilisé pour la communication, avec fonctionnement multiple synchronisé

En option: 1 - 2 moteurs et max. 2 verrouilleurs sont possibles.

Utilisation multiple avec M-COM 24V

! Raccorder WH les moteurs ne fonctionnent pas s'ils ne sont pas reliés

moteur 1 moteur 2

AK AK
câble d'alimentation

WH

BN BU
+ -

Inversion de polarité

M-COM

Prise de raccordement, fournie par le client

Alimentation 24 V DC de la centrale de commande

WH est utilisé pour la communication, avec fonctionnement multiple synchronisé

En option: 1 - 2 moteurs et max. 2 verrouilleurs sont possibles.

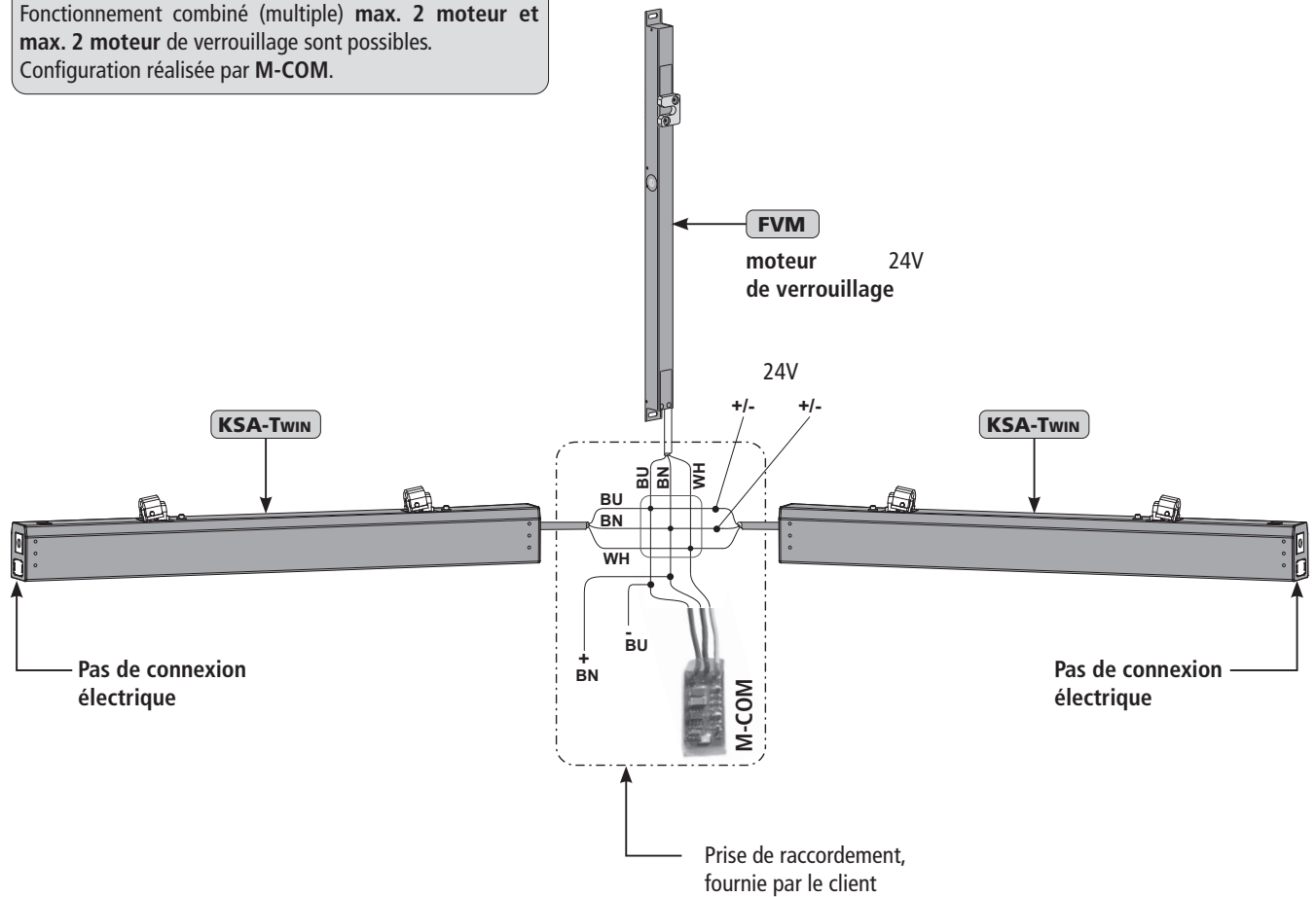
Connexion Électrique avec M-COM

Fonctionnement combiné avec M-COM et moteurs de verrouillage – Câblage en étoile

Options:


Programmation de fonctions spéciales et commandes séquentielles avec des dispositifs du moteur à verrouillage.
Fonctionnement combiné (multiple) **max. 2 moteur et max. 2 moteur** de verrouillage sont possibles.
Configuration réalisée par **M-COM**.

Aménagement individuel




BN	=	marron
BU	=	bleu
WH	=	blanc

M-COM (unité de commande principale)		24 V
N° de commande :	524177	
Application :	Module de configuration pour la configuration et la surveillance automatiques de max. 4 verrouilleur NC / 2 en version S12 / S3 dans les systèmes du moteur.	
Tension assignée	24V DC (19 V ... 28 V)	
Consommation électrique :	<12 mA	
Type de moteru :	S12	
Indice de protection :	IP30 revêtement caoutchouc	
Température ambiante:	0 °C ... + 70 °C	
Dimensions :	45 x 17 x 6 mm	
Câbles de connexion :	3 fils 0,5 mm ² x 50 mm	
Fonctionnalité / Équipement :	 <p>Carte de circuit imprimé assemblée avec fils de connexion pour installation dans une boîte de jonction fournie par le client.</p>	

Wire Click		24V
Numéro d'article:	501251 - 3 m longueur de câble - 24 V DC 501252 - 5 m longueur de câble - 24 V DC 501253 - 10 m longueur de câble - 24 V DC	
Utilisation:	Solution de connecteur uniforme pour AUMÜLLER Click systèmes	
Tension assignée:	24 V DC (19 V ... 28 V)	
Fils de raccordement:	sans halogène, gris 5 x 0,5 mm ²	
Cinq bornes:	jusqu'à 1,5 mm2	
Caractéristique:	<ul style="list-style-type: none"> • Longueur de câble flexible • Connexion de plusieurs moteurs en série • Prise anti torsion • Des crochets à crans empêchent le débranchement de la prise sous traction • Décharge de traction selon DIN EN 60335-1 grâce au vissage des deux moitiés du boîtier 	
		

UniPC avec interface de paramétrage		24 V	230 V
N° de commande :	524178		
Application :	Matériel et logiciel pour le paramétrage des moteurs de la société AUMÜLLER AUMATIC GmbH		
Tension assignée :	24V DC +/-20%		
Moteur paramétrables :	24V DC dans la version S3, S12, S12 V.2 230V AC dans la version S12, S12 V.2		
Contenu de la livraison :	Logiciel UniPC (lien de téléchargement*), Interface « ParInt », câble USB, câble de connexion		
	* http://www.aumueller-gmbh.de/Downloads		

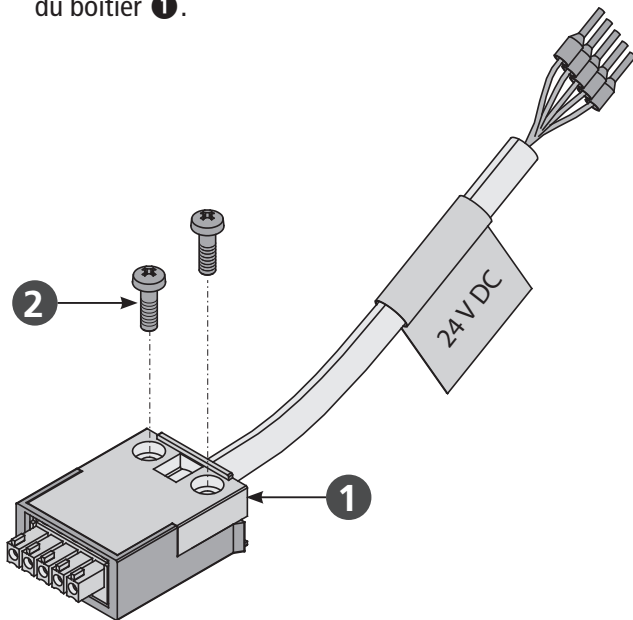
<p>Caractéristiques / Équipement L'alimentation 24V DC n'est pas incluse dans le contenu de la livraison ! Une licence logicielle est requise pour les paramètres avancés.</p>	
<p>La reprogrammation d'un moteur a lieu à vos propres risques et périls.</p>	

07

Wire Click - apres conception individuelle cote construction (client)

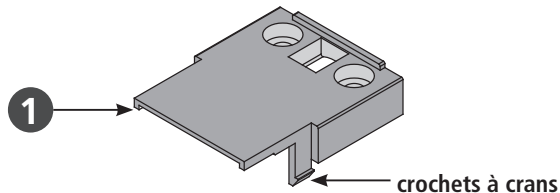
Wire Click permet l'utilisation de câble du côté construction et facilite ainsi le montage et le raccordement électrique du moteur.

- Dévissez les deux vis ② pour ouvrir le couvercle du boîtier ①.



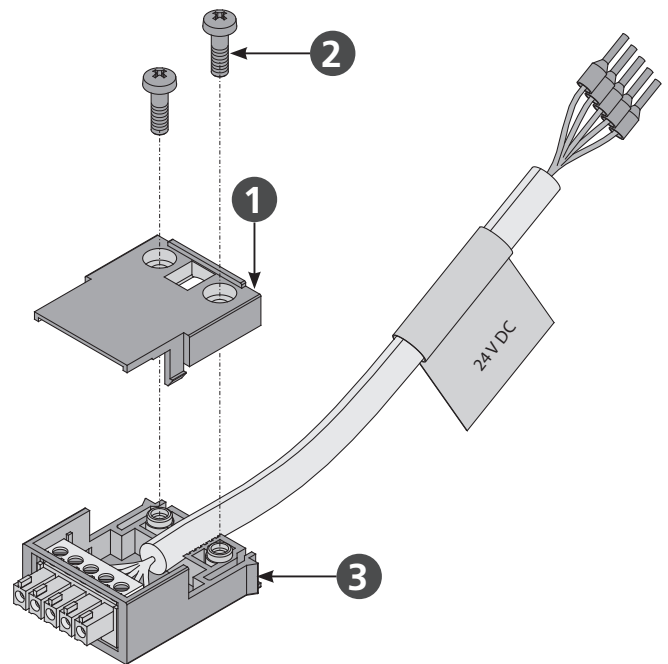
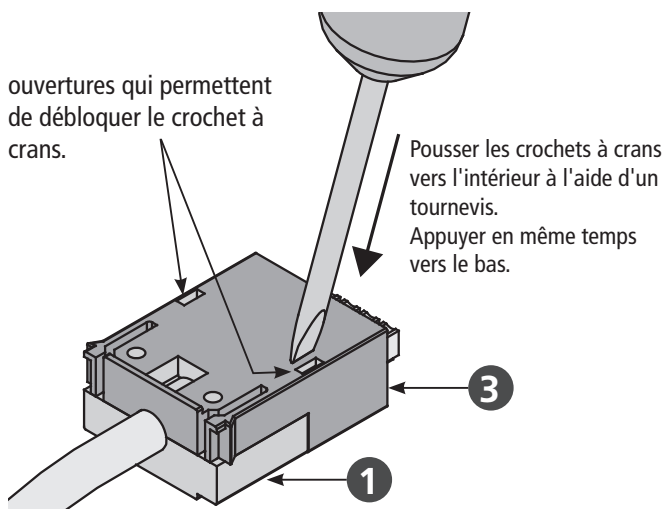
REMARQUE

Les crochets à crans sur le couvercle du boîtier ① empêchent un enlèvement de la prise sous traction.



- En dessous du boîtier ③ de la prise se trouvent deux ouvertures qui permettent de débloquent le crochet à crans.

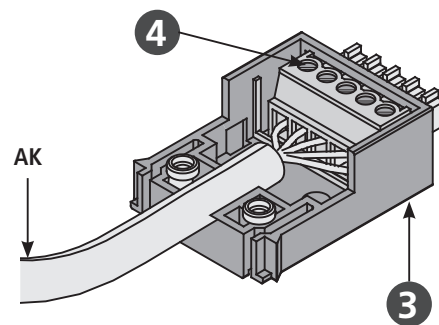
Pousser les crochets à crans vers l'intérieur à l'aide d'un tournevis. Appuyer en même temps vers le bas. Ouvertures pour déblocage des crochets à crans.



- Remplacer le câble - contre le site lignes raccordement.
- Monter le couvercle du boîtier ① avec les vis ②.

REMARQUE

Cinq bornes ④ jusqu'à 1,5 mm². Vérifier (sous responsabilité client) que les caractéristiques des câbles (en particulier leur résistance au feu) fournis du côté construction respectent les directives locales correspondant à l'utilisation!



Affectation des raccords

Fonction	Couleurs	DIN IEC 757	
OUVERT / FERMÉ	bleu	BU	
OUVERT / FERMÉ	marron	BN	
Data	blanc	WH	
Rel: NO	violet	VT	
Rel: NO	vert	GN	

ÉTAPE DE MONTAGE 11:

Conduites d'alimentation de l'unité centrale vers les moteurs

Respectez les prescriptions et directives en vigueur, par ex. DIN 4102-12, en ce qui concerne « l'intégrité fonctionnelle d'un système de câbles » (E30, E60, E90) et la « Directive sur les systèmes de câbles échantillons - MLAR », ainsi que les règles de construction !

RECOMMANDATION

Pour des raisons de sécurité, sélectionnez la section de câble supérieure lors du choix d'un câble.

Formule de calcul

pour la section de fil requise d'un câble d'alimentation

24V

$$A_{mm^2} = \frac{I_A \text{ (total)} * L_m \text{ (longueur amenée)} * 2}{2,0 V \text{ (chute de tension)} * 56 m / (\Omega * mm^2)}$$

Exemple de calcul

données existantes :

- Pouvoir de coupure par moteur (par ex. 2 * 4,0A) selon fiche technique
- longueur à ponter de la dernière fenêtre au panneau de commande (par ex. 10 mètres)

$$A = \frac{(2 * 4,0A) * 10m * 2}{2,0V * 56m / (\Omega * mm^2)}$$

A = 1,42mm² -> 1,5mm² sélectionné

Pose et raccordement du câble du moteur

- Plagedemontageavecdegrandesdifférencesdetempérature (risque de condensation).
- Placer les points de serrage près de la fenêtre et s'assurer de l'accessibilité.
- S'assurer que le moteur ou le câble du moteur puisse être retiré.
- Tenir compte de la longueur et de la section des câbles du moteur.

ÉTAPE DE MONTAGE 12:

Tests de sécurité et opérations d'essai

Vérifier la sécurité du système assemblé, effectuer un essai de marche et procéder à la mise en service.

Contrôle de sécurité :

- Brancher la tension de service.
- Vérifier ou resserrer les fixations (support de vantail, support) pour un ajustement serré.

Opération d'essai :

- Inspection visuelle du mouvement du vantail
- Arrêter immédiatement en cas de dysfonctionnement !
- Faire attention à la collision avec la construction de la façade et corriger le montage si nécessaire.

Évaluation des risques :

Avant la mise en service d'une fenêtre motorisée sur laquelle sont montés des moteurs qui ont été mis sur le marché en tant que machines incomplètes par le fabricant avec une déclaration d'incorporation, tout danger potentiel pour les personnes doit être enregistré, évalué et minimisé par des mesures techniques appropriées, conformément à la directive Machines. Des documents séparés pour la réalisation d'une évaluation des risques peuvent être téléchargés à partir de la page d'accueil d'**AUMÜLLER Aumatic GmbH**

(www.aumueller-gmbh.de).

Fonctionnement de la fenêtre motorisée

Lors de l'utilisation de la fenêtre motorisée à commande assistée, les consignes de sécurité (voir page 6) doivent être respectées, en particulier celles concernant la mise en service, l'utilisation et la maintenance.

Aide en cas de dysfonctionnement, Réparation ou mise en état

La réparation correcte d'un moteur défectueux ne peut être effectuée que dans l'usine du fabricant ou dans une entreprise spécialisée autorisée par le fabricant. L'ouverture ou la manipulation indépendante de le moteur annule le droit à la garantie.

1. Remplacez les moteurs défectueux ou faites-les réparer par le fabricant.
2. Si des problèmes surviennent pendant l'installation ou le fonctionnement normal, le tableau suivant peut vous aider.

Problème	Cause possible	Possibilités de solution
Le moteur ne fonctionne pas	<ul style="list-style-type: none"> • Tension d'alimentation trop courte • Sens de marche incorrect • Câble de connexion non raccordé • Bloc d'alimentation / la centrale d'alimentation ne fournit pas la tension requise, c'est-à-dire trop élevée ou trop basse (voir fiche technique) • Le bloc d'alimentation / l'unité centrale n'est pas alimenté en énergie électrique. (pas de tension) • Le moteur a été décommuté en raison de surcharge 	<ul style="list-style-type: none"> • Tension d'alimentation mise en marche conformément à la documentation technique • Vérifier les fils du moteur, Inversion de polarité des bornes • Vérifier tous les câbles de raccordement • Vérifier le bloc d'alimentation et remplacer si nécessaire • Établir l'approvisionnement en énergie • Déplacer le moteur d'abord dans le sens FERMÉ
Le moteur ne redémarre pas après un fonctionnement répété	<ul style="list-style-type: none"> • Temps de fonctionnement dépassé, moteur devenu trop chaud • Toutes les causes possibles à partir de ce point : « Le moteur ne démarre pas » 	<ul style="list-style-type: none"> • Attendez que le moteur soit refroidi, puis redémarrez. • voir solutions possibles points : « Le moteur ne démarre pas »
Le moteur ne se ferme pas	<ul style="list-style-type: none"> • Le dispositif de sécurité s'est déclenché • Toutes les causes possibles à partir de ce point : « Le moteur ne démarre pas » 	<ul style="list-style-type: none"> • Activer la zone de sécurité et déplacer brièvement le moteur dans le sens OUVERT • voir solutions possibles points : « Le moteur ne démarre pas »
Le moteur fonctionne de façon incontrôlée « Ouvert » et « Fermé »	<ul style="list-style-type: none"> • Tension alternative de la tension d'alimentation du bloc d'alimentation ou de l'unité centrale trop élevée • Défaut dans le bloc d'alimentation ou centrale 	<ul style="list-style-type: none"> • Ajuster la tension de le moteur à sa valeur requise. (Valeurs : voir fiche technique de le moteur) • Vérifier la tension de sortie du bloc d'alimentation ou de la centrale.
Le moteur passe à pos. de fermeture, mais après env. 10 mm à pos. d'ouverture	<ul style="list-style-type: none"> • Fermer la fenêtre en dehors de la plage de fonctionnement ralenti de 40 mm (coupure en cas de surcharge) 	<ul style="list-style-type: none"> • Monter le moteur de manière à ce que le processus de fermeture s'effectue dans les 40 mm (p. ex. placer la pièce d'écartement sous le support de vantail).

Maintenance et modification

Le fonctionnement durable et la sécurité de le moteur suppose une maintenance régulière, au moins une fois par an (légalement prescrite dans le cas des exutoires de fumée et de chaleur) par une entreprise spécialisée. L'état de préparation opérationnelle doit être vérifié régulièrement. Le système doit souvent être vérifié afin de détecter des déséquilibres et des signes d'usure ou d'endommagement des câbles et des fixations.

Enlever les impuretés de le moteur pendant les travaux d'entretien. Vérifier le serrage des fixations et des vis de serrage. Tester les appareils en effectuant un test de fonctionnement pendant l'ouverture et la fermeture. Le moteur lui-même ne nécessite aucun entretien. Les appareils défectueux ne peuvent être réparés que dans notre usine. Il faut uniquement recourir à des pièces de rechange du fabricant. Si le câble de raccordement de cet appareil est endommagé, il doit être remplacé par le fabricant ou son service après-vente ou par une personne qualifiée afin d'éviter tout danger.

Un **contrat de maintenance** est recommandé. Il est possible de télécharger un contrat de maintenance modèle depuis la page d'accueil de la société Aumüller Aumatic GmbH (www.aumueller-gmbh.de).

Lors du nettoyage des vitres, les moteurs ne doivent pas entrer en contact direct avec de l'eau ou des produits de nettoyage. Les moteurs doivent être protégés de la saleté et de la poussière pendant la phase de construction ou de rénovation.

Procédure d'entretien :

1. Ouvrir ou déployer complètement le vantail motorisé.
2. Mettre l'installation hors tension et la protéger contre une mise en marche automatique ou manuelle.
3. Vérifiez que les fenêtres et les ferrures ne soient pas endommagées.
4. Vérifier toutes les fixations mécaniques (respecter les couples de serrage indiqués dans les instructions de montage si nécessaire).
5. Vérifier que les moteurs électriques ne soient pas endommagés ou encrassés.
6. Vérifier les câbles de raccordement (câble du moteur) :
 - Étanchéité du presse-étoupe
 - Fonction de la décharge de traction
 - Dégâts
7. Vérifier la praticabilité des charnières et des ferrures, les réajuster si nécessaire ou les traiter avec un lubrifiant, par ex. un spray silicone (respecter les instructions du fabricant du système de fenêtres).
8. Vérifier le joint circonférentiel, le nettoyer des impuretés ou le remplacer.
9. Effectuer un nettoyage qui préserve les fonctions (par ex. essuyer et sécher les éléments de réglage de le moteur, tels que les chaînes ou les broches, avec des produits non acides ou alcalins et, si nécessaire, les graisser avec une huile de nettoyage, telle que Ballistol).
10. Allumer la tension d'alimentation.
11. Fenêtre motorisée par la tension de service Ouverture et fermeture (test de fonctionnement).
12. Vérifier et ajuster les dispositifs de protection contre les intrusions, le cas échéant.
13. Vérifier l'intégrité du marquage CE sur le système électrique (par ex. NSHEV).
14. Vérifier que les avertissements et les étiquettes d'avertissement sur le moteur respectif sont intacts.
15. Le cas échéant, effectuer une évaluation des risques conformément à la directive Machines 2006/42/CE, par exemple après un changement de machine.

Démontage

Le démontage des moteurs s'effectue dans l'ordre inverse du montage. Le travail de réglage n'est plus nécessaire.

1. Avant de démonter un moteur, le système doit être débranché du réseau à tous les pôles (broches).
2. Lors du démontage d'un moteur, la fenêtre doit être protégée contre une ouverture indépendante.

Éliminer les pièces conformément à la réglementation locale.

Élimination

Ne jetez pas d'appareils électriques dans les ordures ménagères! Conformément à la directive européenne 2012/19 / UE relative aux déchets d'équipements électriques et électroniques (DEEE) et à sa transposition en droit national, les appareils électriques obsolètes doivent être collectés séparément et envoyés pour un recyclage respectueux de l'environnement.



Responsabilité

Il est possible d'effectuer des modifications et des réglages sur le produit sans avertissement préalable. Les illustrations sont à titre indicatif. Malgré le meilleur soin possible apporté à ce manuel, aucune responsabilité ne peut être assumée pour son contenu.

Garantie et service après-vente

De manière générale s'appliquent les éléments suivants :

«Conditions générales de livraison pour les produits et prestations de l'industrie électrique (ZVEI)».

La garantie correspond aux dispositions légales et est valide pour le pays dans lequel le produit a été acquis.

La garantie s'étend aux défauts de matériau et de fabrication qui apparaissent dans le cas d'une sollicitation normale.

Le délai de garantie pour la livraison de matériau est de douze mois.

Les revendications au titre de la garantie et de la responsabilité dans le cas de dommages corporels et matériels sont exclues si ces derniers découlent d'une ou plusieurs des causes suivantes :

- Il n'y a pas d'inspection adéquate à l'entrée des marchandises.
- Utilisation non conforme à la destination du produit.
- Montage, mise en service, utilisation, maintenance ou réparation inadaptes du produit.
- Fonctionnement du produit avec des dispositifs de sécurité et de protection défectueux, non posés dans les règles ou bien non opérationnels.
- Non-observation des consignes et des conditions préalables au montage indiquées dans la présente instruction.
- Modifications non concertées de la construction du produit ou bien des accessoires.
- Cas de catastrophe consécutifs à l'effet d'un corps étranger et de forces majeures.
- Usure.

Les personnes à contacter pour les demandes de garantie ou pour les pièces de rechange ou les accessoires sont les employés de la succursale responsable pour vous ou la personne responsable de votre succursale

AUMÜLLER AUMATIC GmbH.

Les données de contact peuvent être consultées sur notre page d'accueil: (www.aumueller-gmbh.de)

Certificats et explications

Nous déclarons sous notre seule responsabilité que le produit décrit dans la « fiche technique » est conforme aux directives suivantes :

- 2014/30/EU
Directive sur la compatibilité électromagnétique
- 2014/35/EU
Directives basse tension



Nous déclarons en outre que le moteur est une machine incomplète au sens de la directive européenne sur les machines (2006/45/CE).

Documents techniques et explications dans l'entreprise :

AUMÜLLER AUMATIC GmbH
Gemeindewald 11
D-86672 Thierhaupten

Ramona Meinzer
Gérante (présidente)

Indication :

La preuve de l'utilisation d'un système de gestion de qualité pour la société :

AUMÜLLER AUMATIC GmbH
conformément à la base de certification **DIN EN 9001** ainsi que la déclaration d'installation et de conformité peuvent être téléchargées via le code QR ou directement sur notre page d'accueil :
(www.aumueller-gmbh.de)



Le présent document est une traduction de la notice originale d'installation et de mise en service

Remarque importante:

Nous sommes conscients de notre responsabilité en ce qui concerne la manipulation la plus minutieuse pour la préparation de produits qui préservent la vie et les valeurs. Bien que nous entreprenions tout ce qui est possible pour garder toutes les données et les informations à un niveau actuel et correct, nous ne pouvons toutefois pas garantir qu'il n'existe pas d'erreurs.

Les indications et les données figurant dans cette documentation peuvent être modifiées sans avertissement préalable. La transmission et la duplication de cette documentation ainsi que l'exploitation et la communication de son contenu ne sont pas autorisées tant que cela n'a pas été permis explicitement.

Des transgressions sont assujetties à des dommages-intérêts. Sous réserve de tous les droits en cas de délivrance du brevet ou de dépôt de modèle d'utilité.

Seules les conditions générales de vente et de livraison de la société **AUMÜLLER AUMATIC GmbH** sont valables pour les offres, les livraisons et les prestations.

Toutes les versions précédentes sont annulées avec la présente édition de ce manuel.

AUMÜLLER AUMATIC GMBH
Gemeindewald 11
86672 Thierhaupten

Tel. +49 8271 8185-0
Fax +49 8271 8185-250
info@aumueller-gmbh.de

www.aumueller-gmbh.de

9000028202_V0.3_KW 24 / 2023