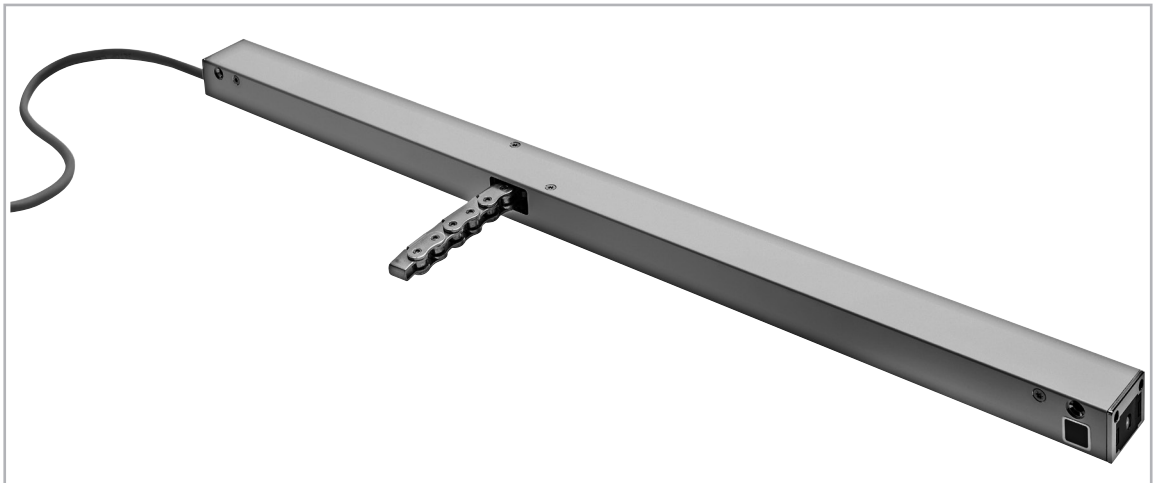


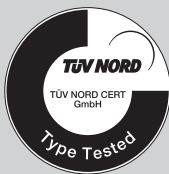
aumüller ■
奥姆勒 菲拉鲁克斯

安装调试说明书

根据机械指令条例 2006/42/EC (annex VI)



KS4 S12 24V DC - 链式开窗器 CE



01	<ul style="list-style-type: none"> 缩略词 适用人员 警告和安全标志 预期用途 安全说明 	3 - 8
02	<ul style="list-style-type: none"> KS4 S12 24V DC R 技术参数 KS4 S12 24V DC L 技术参数 产品标签说明 	9 - 12
03	<ul style="list-style-type: none"> 附件变型和最小框格尺寸 	13
04	<ul style="list-style-type: none"> 安装步骤 1: 预装检查 安装步骤 2: 安装的先决条件 / 准备安装 	14 - 15
05	<ul style="list-style-type: none"> 安装步骤 3: 尺寸和安装孔位置: 窗扇支架和窗框支架 安装步骤 4 - 6: 窗扇支架和窗框支架的安装孔位置 	16 - 21
06	<ul style="list-style-type: none"> 安装步骤 7: 根据安装情况钻孔 安装步骤 8a: 开窗器安装于窗框上, 安装后可旋转 安装步骤 8b: 开窗器刚性固定在窗框上 (内开窗) 安装步骤 8c: 开窗器刚性固定在窗扇上 (内开窗) 安装步骤 8d: 开窗器刚性固定在窗框上 (外开窗) 	22 - 26
07	<ul style="list-style-type: none"> 安装步骤 9: 电缆走线 安装步骤 10: 电气连接 安装步骤 11: 柔性运行模式 安装步骤 12: 开窗器到控制箱电缆 安装步骤 13: 安全检查和运行测试 	27 - 32
08	<ul style="list-style-type: none"> 更换和处理 责任 维保和售后服务 认证 	33 - 35

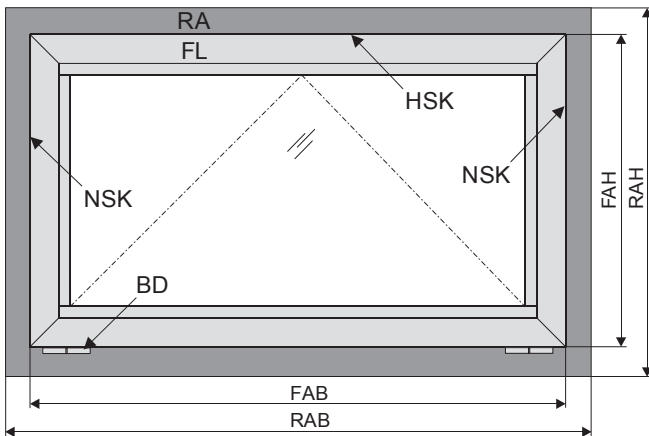
缩略词

术语缩写

安装和使用说明书随处可见术语缩写。

除了特殊强调以外，说明书中出现的尺寸单位均为mm，公差标准为DIN ISO 2768-m。

A	开窗器
AK	连接电缆 / 开窗器电缆
AP	扣板
BD	合页
Fxxx	窗扇支架
FAB	窗扇宽度
FAH	窗扇高度
FG	窗扇重量
FL	窗扇
FÜ	扇框搭接
HSK	开启边
Kxxx	窗框支架
L	开窗器长度
MB	中间合页
NSK	侧边
NRWG	自然烟雾和热量提取
RA	窗框
RAB	窗框宽度
RAH	窗框高度
RWA	排烟排热
SL	雪载荷
→	开启方向



适用人员

该说明书适用于经过专业培训的人员以及自然排烟通风系统(NRA / RWA)的运营商，其了解操作模式以及系统所存在的危险。

说明书中的警告和安全标志：

在使用本说明书时应严格遵守警告提示和安全标志，其含义如下：

**危险**

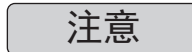
不遵守警告提示将导致严重损失与生命危险。

**警告**

不遵守警告提示将导致严重损失与生命危险。

**注意**

不遵守警告提示可能导致轻度或中度损失。

**注意**

不遵守警告提示可能导致财产损失。

**小心 / 警告**

触电导致生命危险。

**小心 / 警告**

操作中需注意防止夹手(开窗器警告贴纸，供货时提供)。

**注意 / 警告**

不遵守可能导致开窗器或者窗户损坏。

**警告**

安装和调试完成后，自然排烟排热系统和自然通风系统的安装者会将这些说明交给最终用户。如果需要的话，最终用户应将这些说明妥善保存，以便进一步参考和使用。

**警告**

体质偏弱(包括孩子)、心里或精神有问题以及缺乏经验知识的人群不能使用该设备。除非有专业人员监督，负责安全或者经过专业人员的培训指导，才能操作此设备。应该将小孩看护好，以防他们损坏设备。

在没有监督的情况下，小孩不能进行清洁和维护工作。

预期用途

应用领域 / 应用范围

开窗器用于电动开启和关闭幕墙立面的窗户和天窗。

可使用外置控制箱控制装于窗户上的开窗器。

开窗器的主要任务是着火时排出热烟和燃烧产生的气体，保护人员安全，避免财产损失。同时，通过合适的外置控制箱控制电动窗，能随时为大楼输送新鲜的空气。

注意

根据机械指令条例2006 / 42 / EG 安装开窗器到可运动窗户上，即组成“电动窗”。

预期用途符合性声明

开窗器作为建筑物的一部分，安装于窗户上，通过电气连接进行控制。

根据开窗器的符合性声明，结合Aumüller外置控制箱，便能对窗户进行电动开启与关闭。用于以下情况时，不需要对现场进行附加危险评估：

- 用于自然通风
 - 开窗器的安装高度至少距地面2.5 m。
 - 如果开启边的开启宽度 < 200 mm，关闭时，开启边的关闭速度要 < 15 mm/s。
- 根据EN12101-2，NRWG (自然通风排烟排热)仅用于通风时，不需要双重功能。

警告

当窗户为倾斜或旋转窗时，一定要注意潜在的危險性，其侧开启边至少要距离地面2.5 m，并且要考虑控制箱位置及其他设备的使用性！

作为生产厂家，在研发、生产以及开窗器安全投放市场时，我们深知我们的责任与义务。但是最终我们并不参与开窗器的使用。因此，我们提出以下几点使用预防措施：

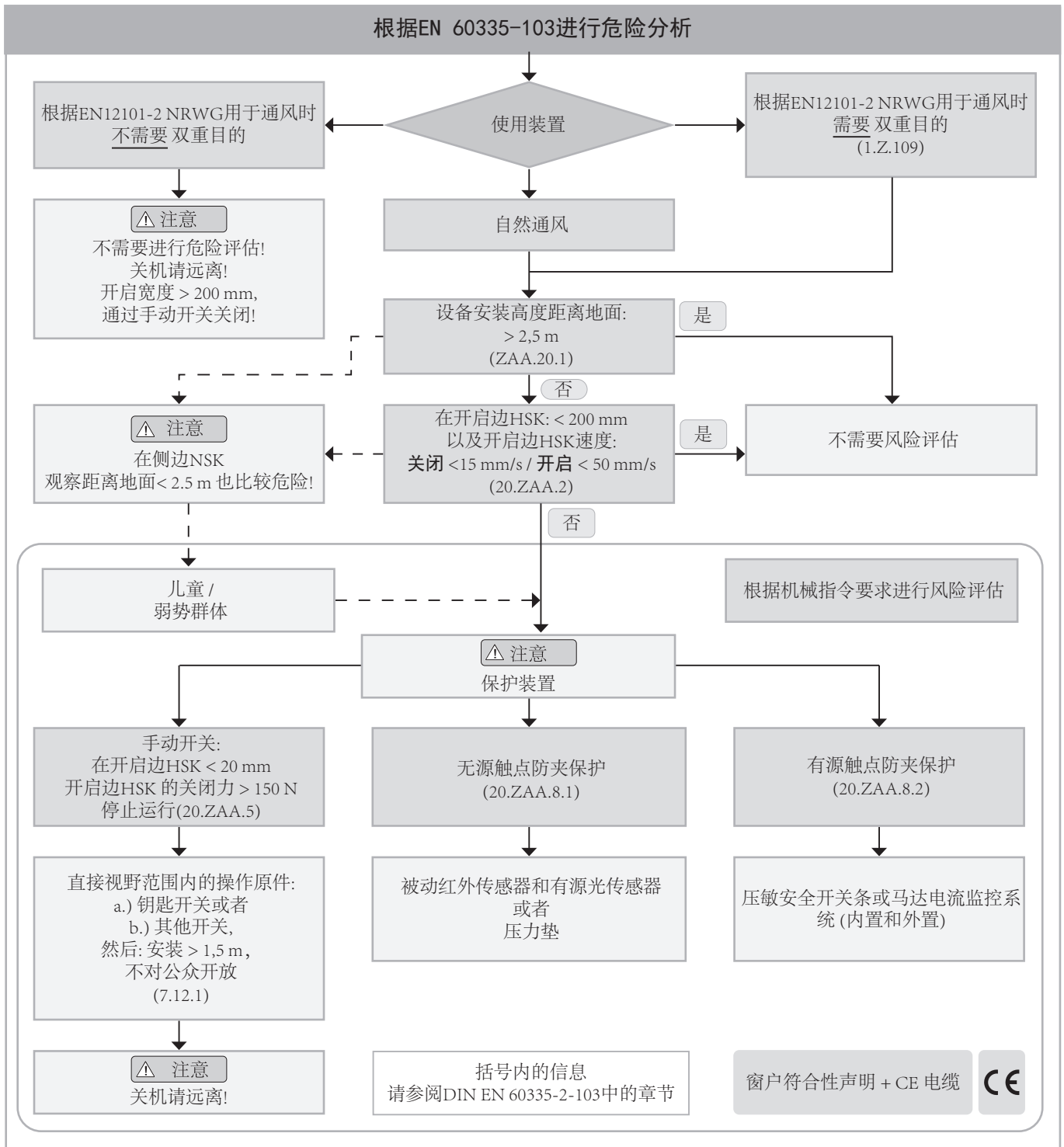
- 施工方或其代理人 (建造师、专业规划人员) 有义务依法对人身造成伤害的危险进行评估。并从规划阶段到开窗器开启参数、安装、使用、安装类型以及外置控制箱的使用等方面制定必要的防护措施。
- “电动窗”设备施工方 / 生产厂家在现场必须执行规划防护措施，如果未建立防护措施体系，需自行建立并检测，尽可能将危险降到最低。

需要在安装现场进行危险评估，避免出现不必要的误操作。

当使用自然通风的电动窗时，出现以下几点情况，需要根据机械指令条例2006 / 42 / EG制定危险评估。

- 开窗器的安装高度距离地面 < 2.5 m
- 开启边HSK的开启宽度 > 200 mm，或者
- 开启边的开启速度 > 15 mm/s，或者
- 开启边的开启速度 > 50 mm/s，或者
- 开启边的关闭力 > 150 N

可使用下面的流程图，其包含根据EN 60335-2-103/2016-05制定的防护措施。

**窗扇数据**

立面: 下悬窗、上悬窗、平开窗。

屋顶: 天窗 / 采光顶。

开启方向: 内开 / 外开。

型材材质: 铝合金、不锈钢、塑料或木质。

注意

所提供的窗扇测量仅用于定位。请遵循开窗器力路径图。

现场检查开窗器是否符合要求，均需注意以下几点：

- 窗扇总重量 (玻璃 + 框)
- 附加载荷：雪载荷 / 风载荷 (吸 / 压)
- 窗扇尺寸 (FAB x FAH)
- 边长比 FAB / FAH
- 安装 / 倾斜角度
- 所需开口面积 (几何空气动力学)
- 侧风的影响
- 驱动力和行程
- 窗框和窗扇安装位置

安全说明

警告

重要安全说明：应严格遵守该说明书，确保人员安全。整个产品的使用阶段，都应该将说明书放置在易拿，安全的地方。

窗户自动关闭时防止夹手和碰撞！

开启和关闭过程中，开窗器过载时，内置过载关机模块能够关断开窗器。一旦大意，压缩力便能切断手指。

应用范围

只能根据预期用途来使用开窗器。如果需要将其用于其他场合，请咨询生产商或授权代理商。

警告

不要将开窗器用于进行起重作业！不允许小孩使用开窗器与相关附件 /或控制箱以及遥控器等！

请检查系统是否符合应用法规。尤其请注意窗户的开启宽度和开启区域、开窗器/设备允许的安装尺寸、开启时间和开启速度、作用力、耐高温性、电缆，以及与电缆长度和电流消耗有关的电缆横截面积。



除非注明了开窗器能够用于潮湿的环境中(见技术参数)，否则，安装时，请确保所有的产品不放置于肮脏或潮湿的环境中。

安装

应当由合格的有安全意识的电工或具备深入的电气和机械设备知识的技工来进行安装、调试和维护。

注意

为了确保安全运行，避免损失和危险，应该按照安装说明书对系统进行仔细的安装和调试。

如果有要求的话，安装现场应该对所有的尺寸进行验证与调整。请注意连接分配、允许的开窗器电压(见型号表)、参数的最大最小值(见技术参数)以及装配和安装注意事项，并且应该严格遵守！



不要将 24 V DC 开窗器接到 230 V 电源上！
注意安全！

在安装和操作过程中，不要接触窗户槽口和操作元器件(链式或轴式)！根据安装位置和窗扇的运动范围，确保人员不被困于开启范围和固定建筑之间(例如墙壁)。

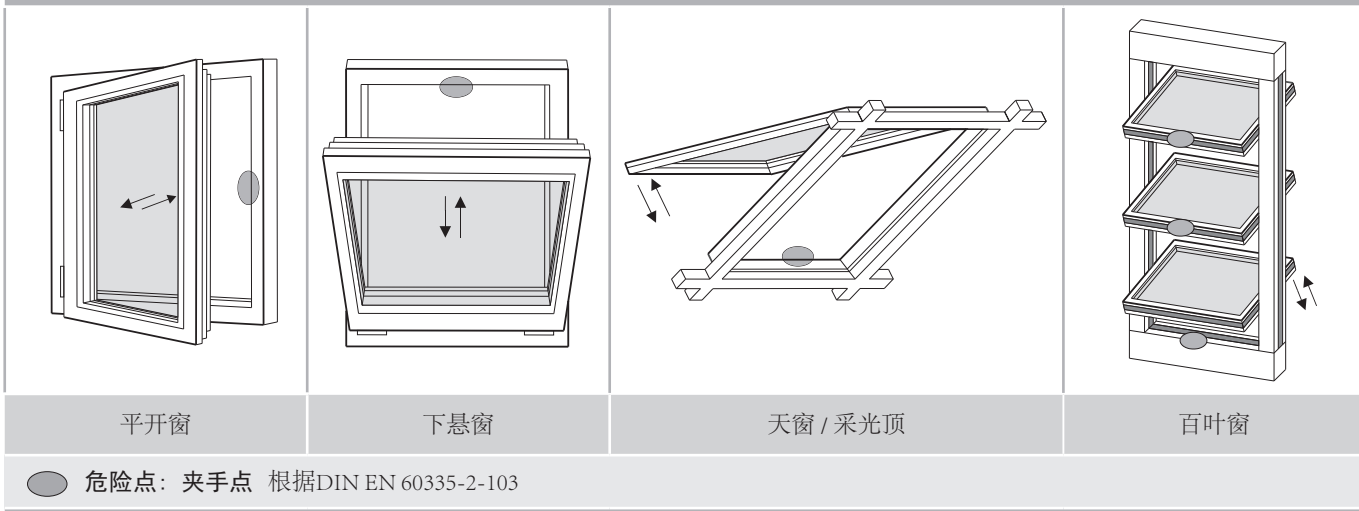
安装材料

所需的安装材料应该经过挑选，必要时，还需适应开窗器、安装面的作用力。

注意

安装开窗器之前，需检查窗扇是否开关自如，是否发生变形。

危险夹手点



夹手危险点

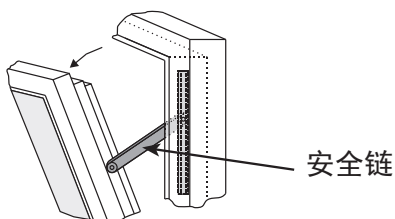
窗扇的夹手危险点至少距离地面2.5m(窗扇的下边缘)，防止因触碰或因夹住物体引发停机，从而避免伤害。可以通过接触式或非接触式防护设备避免夹手，通过人员干预或者触碰来停止运行。如果开启边的力大于150 N，必须在20 mm内停止运行。电动窗上必须清楚的贴上警告标志。

不慎或无意开启或下降

通过使用双重悬挂装置、安全链、窗扇撑等装置，确保当出现其中一个固定原件松动时，窗户不会以不可控的方式撞击/碰撞或运动。

倾斜的窗户应当安装安全链或类似装置，避免不正确的安装和操作对人员和财产造成损失。需根据开窗器行程调节安全链(见技术参数)，避免卡死。安全链的开启宽度需大于开窗器行程。

 **警告** 不慎或无意打开窗扇，防止其脱落。



电缆走线和电气连接

只有经过授权的专业厂家才能完成安装布线。不允许采用不符合规格的操作电压操作开窗器、控制箱、元器件和传感器。

安装时应当遵守相关规定:

- VDE 0100 建立大于1000 V的高压系统
- VDE 0815 安装电缆和电线
- 德国规定的线管样本指南(MLAR)



所有的接线端子应放在接线盒和外置控制箱内。

230 V / 400 V AC主电源线端子另行保护!



24 V 直流驱动器只能连接到符合SELV规范的电源。

注意

在串联两台或多台驱动器的情况下，必须根据驱动器的总电流消耗自主检查连接电缆的横截面。

警告

损坏的带连接插头的开窗器主电缆只能由生产商或合格的服务/维修人员更换!

不能更换固定到开窗器壳体内的电缆。如果这部分电缆损坏了，设备也将报废!

需根据制造商技术参数选择电缆类型、电缆长度和横截面积。如有必要，需与地方主管当局和能源供应公司协调电缆类型。低压电缆(24 V DC)需与高压电缆分开敷设。弹性线不能暗敷。自由悬挂线应该加耐扭电缆接头。



敷设好的线路，在操作过程中不应出现被剪切、交叉或纠缠在一起的现象。开窗器电缆敷设到窗户附近的型材时，需要使用耐高温绝缘管。过孔处需要使用橡胶护套!

检查螺纹连接端子和电缆端头的密封性。确保接线盒、夹紧点、外置控制箱便于进行维修工作。

调试、操作和维护

安装完成以及每次更改功能设置后，都需要进行全功能测试。确保开窗器和窗扇设置正确，系统安全，功能正常。系统安装完成后，需对用户进行操作规程的详细指导。如有必要，需对用户进行危险性说明。

应将开窗器的预期用途告知使用者，如有必要，可对用户进行安全指导。并告知使用者，在窗扇开启和关闭的方向，除了压力和拉力作用于轴式、链式以及杆式开窗器外，并没有其他附加的作用力。

注意 粘贴警告标签!

使用固定件将合适的开窗器安装到窗户上，然后连接控制箱，应遵守机械接口尺寸和每个元件的电气特性。

注意 当操作手动开关(按钮)或通过排烟排热系统关闭窗户时，其他人员应远离窗户!

注意 开关操作元件应该安装于窗户附近，移动元件除外。如果开关不是钥匙开关，其最小安装高度必须是1.5 m，且公众不易靠近!

注意 不允许小孩操作控制设备，遥控装置也应当放于远离小孩的位置!



清理、维修和更换零件的时候，开窗器必须完全断电，防止意外重启。

警告 进行维修和重新设置的时候，不能开启开窗器和窗扇!

零配件，紧固件，配件和控制器

只有使用同一个制造商生产的开窗器和控制箱，才能提供维保和售后服务，如果使用第三方设备将不提供维保和售后服务。只能提供制造商设备零件的备品备件。

环境条件

除制造商规定的特殊的一个或多个环境条件外，不允许对设备进行敲击与震动，不能将其放置于潮湿、腐蚀性环境或其它有害环境中。

- 操作:
环境温度: $-5^{\circ}\text{C} \dots +60^{\circ}\text{C}$
相对湿度: 20°C 时 $<50\%$
 40°C 时 $<50\%$
无冷凝

注意 安装时请注意温度范围!

- 运输 / 储存:
储存温度: $-5^{\circ}\text{C} \dots +40^{\circ}\text{C}$
相对湿度: $<60\%$

事故预防条例和工人保险赔偿指南

在建筑物中工作和生活必须遵守雇主责任保险协会 (BGR/ASR) 提出的相关事故防御法律和法规 (UVV)。

公司声明

开窗器的生产和测试是按照欧盟标准执行的。公司已经发布了相关的声明。

当出现未按照预期用途操作开窗器时，必须按照机械指引条例2006 / 42 / EG发布的符合性声明对整个电动窗控系统进行危险评估。

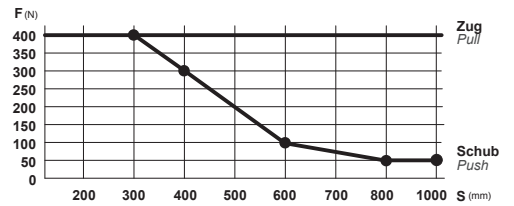
KS4 S12 24V DC R技术参数



- 应用: 自然通风, 排烟排热, ferralux®-NRWG
- S12内置智能关机模块
- 带“关闭”极限位置反馈(max. 24 V, 500 mA)
- 配置:
 - 配置插拔式接线端子可用于多台开窗器系统中
 - 特殊编程功能
 - 带“开启”极限位置反馈(max. 24 V, 500 mA)
 - 可使用M-COM模块自动同步多台开窗器的运行; 当开窗器与电锁连接时, 可使用该模块对其进行顺序控制(S3/S12 软件版本为 V2)

技术参数

U_N	额定电压	24V DC (19V...28V)
I_N	额定电流	0,9 A
I_A	关机电流	1,2 A
P_N	额定功率	22 W
DC	运行间隔	5 周 (ED 30% - ON: 3 min./OFF: 7 min.)
	防护等级	IP 32
	环境温度	-5 °C ... +60 °C
F_z	最大拉力	400 N
F_A	推力	



s > 600 mm仅适用于拉力

F_H	闭锁力	1.800 N (取决于安装)
	链条材质	不锈钢, 链条头部不带凸台, 与支架连接非常方便, 弯曲半径非常小, 适合安装在较小窗户上, 开启较大角度

	连接电缆	无卤, 灰色5 x 0,5 mm ² , ~ 2 m
--	------	---------------------------------------

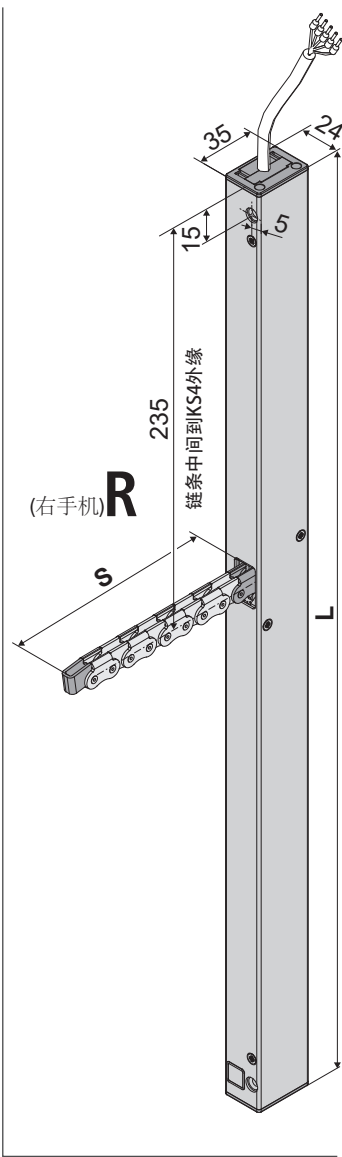
v	速度	$s \leq 400$ 8,0 mm/s 8,0 mm/s $s > 400 - 600$ 12,0 mm/s 8,0 mm/s $s > 600$ 13,5 mm/s 8,0 mm/s
---	----	--

s	行程	50 - 1000 mm
---	----	--------------

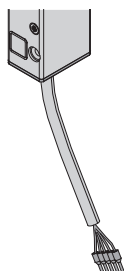
L	长度	取决于订货
---	----	-------

	反馈触点	"关闭"极限位置(max. 24 V, 500 mA)
--	------	-----------------------------

	声音	<<70 dB (A)
--	----	-------------



选项



Aumüller 链式开窗器内置电缆走线, 壳体两端均带插拔式接线端子, 其具有以下使用优势:

- 插拔式接线端子带各种长度电缆
订购号: 501251 - 3 m 长 / 501252 - 5 m 长 / 501253 - 10 m 长
- 可将多台开窗器串联
- 两端均能供电

订货信息

s [mm]	L [mm]	型号	表面处理	每单元/件数	订购号
200	455	KS4 200 S12 24V R	E6/C-0	1	522020
200	455	KS4 200 S12 24V R	E6/C-0	1	5100522020
300	551	KS4 300 S12 24V R	E6/C-0	1	522030
300	551	KS4 300 S12 24V R	E6/C-0	1	5100522030
400	551	KS4 400 S12 24V R	E6/C-0	1	522040
400	551	KS4 400 S12 24V R	E6/C-0	1	5100522040
500	665	KS4 500 S12 24V R	E6/C-0	1	522050
500	665	KS4 500 S12 24V R	E6/C-0	1	5100522050
600	665	KS4 600 S12 24V R	E6/C-0	1	522060
600	665	KS4 600 S12 24V R	E6/C-0	1	5100522060
800	755	KS4 800 S12 24V R	E6/C-0	1	522080
800	755	KS4 800 S12 24V R	E6/C-0	1	5100522080
1000	868	KS4 1000 S12 24V R	E6/C-0	1	522000
1000	868	KS4 1000 S12 24V R	E6/C-0	1	5100522000

选项

特殊类型	每单元/件数	订购号
开窗器外壳颜色定制为RAL中的颜色		
下订单时注明:	1 – 4	516004
	5 – 9	516004
	10 – 49	516004
	50 – 99	516004
	up 100	516004
S12微处理器编程		
缩短行程		524190
其他特殊功能		524180
可选配件	每单元/件数	订购号
M-COM® Click插拔式接线端子, 用于驱动多台开窗器同步的模块	1	524167
M-COM模块: 用于驱动多台开窗器同步的模块	1	524177

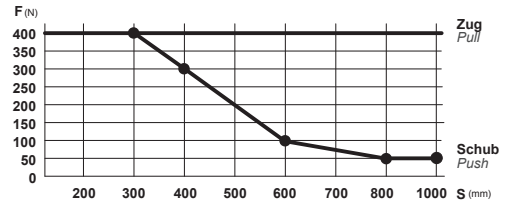
KS4 S12 24V DC L技术参数



- 应用: 自然通风, 排烟排热, ferralux®-NRWG
- S12内置智能关机模块
- 带“关闭”极限位置反馈(max. 24 V, 500 mA)
- 配置:
 - 配置插拔式接线端子可用于多台开窗器系统中
 - 特殊编程功能
 - 带“开启”极限位置反馈(max. 24 V, 500 mA)
 - 可使用M-COM模块自动同步多台开窗器的运行; 当开窗器与电锁连接时, 可使用该模块对其进行顺序控制(S3/S12 软件版本为 V2)

技术参数

U_N	额定电压	24V DC (19V...28V)
I_N	额定电流	0,9 A
I_A	关机电流	1,2 A
P_N	额定功率	22 W
DC	运行间隔	5 周 (ED 30% - ON: 3 min./OFF: 7 min.)
	防护等级	IP 32
	环境温度	-5 °C ... +60 °C
F_Z	最大拉力	400 N
F_A	推力	



s > 600 mm仅适用于拉力

F_H	闭锁力	1.800 N (取决于安装)
	链条材质	不锈钢, 链条头部不带凸台, 与支架连接非常方便, 弯曲半径非常小, 适合安装在较小窗户上, 开启较大角度

	连接电缆	无卤, 灰色5 x 0,5 mm ² , ~ 2 m
--	------	---------------------------------------

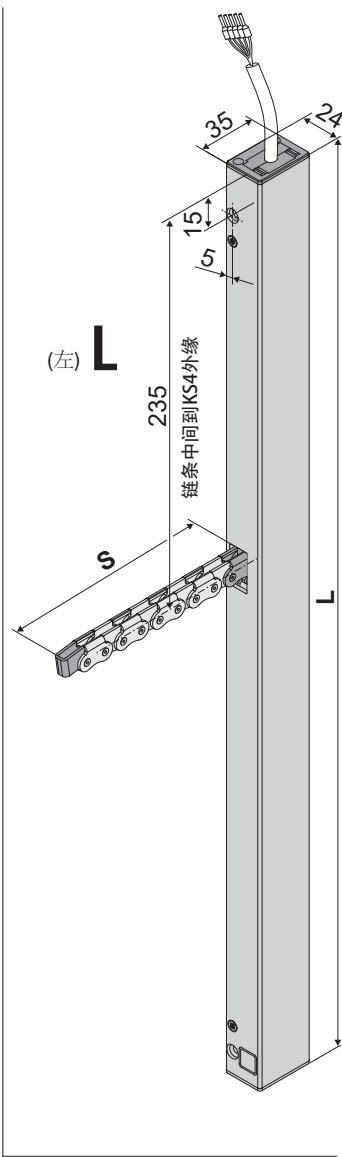
v	速度	$s \leq 400$ 8,0 mm/s 8,0 mm/s $s > 400 - 600$ 12,0 mm/s 8,0 mm/s $s > 600$ 13,5 mm/s 8,0 mm/s
---	----	--

s	行程	50 - 1000 mm
---	----	--------------

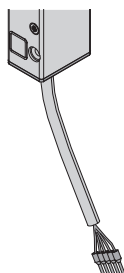
L	长度	取决于订货
---	----	-------

	反馈触点	"关闭"极限位置(max. 24 V, 500 mA)
--	------	-----------------------------

	声音	<<70 dB (A)
--	----	-------------



选项



Aumüller 链式开窗器内置电缆走线, 壳体两端均带插拔式接线端子, 其具有以下使用优势:

- 插拔式接线端子带各种长度电缆
订购号: 501251 - 3 m 长 / 501252 - 5 m 长 / 501253 - 10 m 长
- 可将多台开窗器串联
- 两端均能供电

订货信息

s [mm]	L [mm]	型号	表面处理	每单元/件数	订购号
200	455	KS4 200 S12 24V L	E6/C-0	1	520120
200	455	KS4 200 S12 24V L	E6/C-0	1	5100520120
300	551	KS4 300 S12 24V L	E6/C-0	1	520130
300	551	KS4 300 S12 24V L	E6/C-0	1	5100520130
400	551	KS4 400 S12 24V L	E6/C-0	1	520140
400	551	KS4 400 S12 24V L	E6/C-0	1	5100520140
500	665	KS4 500 S12 24V L	E6/C-0	1	520150
500	665	KS4 500 S12 24V L	E6/C-0	1	5100520150
600	665	KS4 600 S12 24V L	E6/C-0	1	520160
600	665	KS4 600 S12 24V L	E6/C-0	1	5100520160
800	755	KS4 800 S12 24V L	E6/C-0	1	520180
800	755	KS4 800 S12 24V L	E6/C-0	1	5100520180
1000	868	KS4 1000 S12 24V L	E6/C-0	1	520100
1000	868	KS4 1000 S12 24V R	E6/C-0	1	5100520100

选项

特殊类型	每单元/件数	订购号
开窗器外壳颜色定制为RAL中的颜色		
下订单时注明:	1 – 4	516004
	5 – 9	516004
	10 – 49	516004
	50 – 99	516004
	up 100	516004
S12微处理器编程		
缩短行程		524190
其他特殊功能		524180
可选配件	每单元/件数	订购号
M-COM® Click 插拔式接线端子, 用于驱动多台开窗器同步的模块	1	524167
M-COM模块: 用于驱动多台开窗器同步的模块	1	524177

产品标签说明

产品标签提供了非常重要的产品特征, 如:

- 制造商地址
- 订购号和名称
- 技术参数
- 固件版本的制造日期
- 序列号

注意

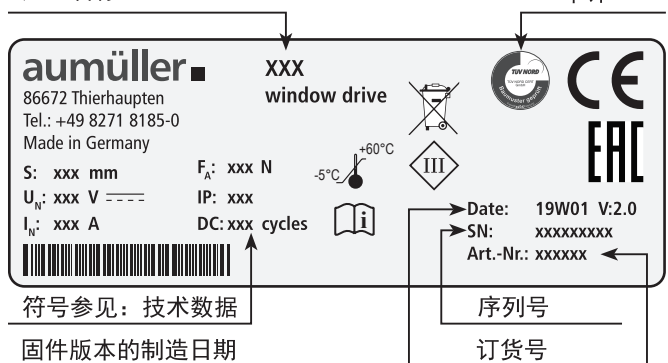
不要安装和操作已损坏的产品。

如有任何产品问题投诉, 请注明 产品序列号 (SN) (见产品标签)。

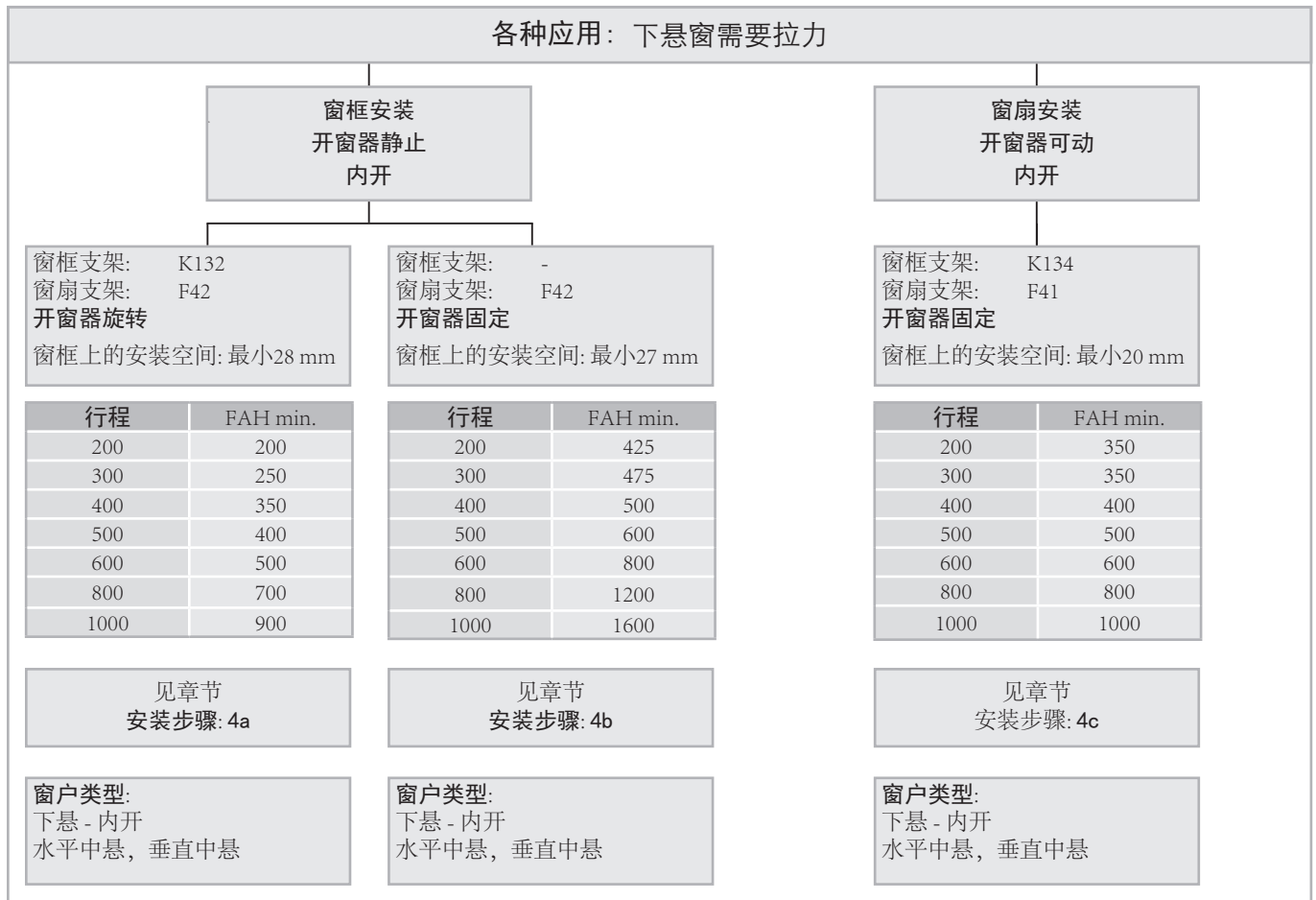
示范代表

产品名称

审计



附件变型和最小框格尺寸



安装步骤 1: 预装检查

警告

安装时请严格遵守说明书！
安装不正确将会导致严重事故！

安装开窗器/电锁之前必须对其进行合理存放

必须采取措施防止灰尘、潮气对开窗器产生污染损坏。安装之前请将开窗器/电锁放置在干燥通风的地方。

安装之前检查开窗器/电锁

安装之前需要检查开窗器/电锁的力学性能和附件完整性。开窗器的链条/轴杆必须能够平稳进出开窗器壳体。窗扇必须平稳运行，且重量平衡。

注意

我们推荐使用我们的24V = / 230V测试箱(见下表)。请不要安装和操作已损坏的产品。

驱动调试案例	
订单号.:	5339841
应用:	用于测试运行性能和支持 24 V DC 或 230 V AC 窗户驱动器调试的调试案例。
电源电压:	230VAC
驱动电压:	24V 直流 / 230V 交流
驱动电流:	最大 5.0A
精细保险丝:	5.0 慢击
能量消耗:	1W / 12W (电池电量保持/充电)
环境温度:	- 15 ° C ... + 40 ° C
防护等级:	IP20 / IP65 (外壳打开/关闭)
电气保护:	防护等级 1, ES1, 符合 EN IEC 62368-1
住房:	塑料 (聚丙烯)
尺寸 (宽x高x深):	400x300x168mm
重量:	约 5.3 公斤
控制:	3x 开关 2x 按钮
展示:	TFT 显示屏, 彩色
供货范围:	1x 调试箱 1 个电源插头 4 个安全香蕉插头 1x 用户手册 (德语、英语)



测试开窗器的时候必须将其放置在防滑稳固的台面或测试设备上。测试过程中不要触碰测试元器件。测试应在专业人员的监督下进行。

测试链式开窗器的时候，请确保开窗器的链条能够来回折弯90°左右。测试轴式开窗器的时候，螺杆一定要运行到轴管尾部，防止位置编码器出现偏差。

预期用途检查

必须检查开窗器的预期用途是否符合实际所需。如果不符合实际而被使用，我们将不承担任何法律责任和维保。

误操作

使用时应尽量避免误操作开窗器！

例如:

- 不要将24V DC 开窗器直接接到 230V AC 电源上。
- 双机应该同步运行。
- 必须将开窗器/电锁装在室内。
- 避免其他外力损坏开窗器/电锁。

检查安装要求

开始安装之前检查是否满足以下要求:

- 检查安装面和型材结构能否满足开窗器的安装要求
 - 是否需要附加支撑结构
 - 接触点处是否能够采取有效的隔热措施
 - 是否有足够的开窗器旋转空间
- 如果不能满足，必须告知操作者上述安装要求！



窗扇支架和窗框支架的安装面必须完全与窗扇或窗框的型材表面接触。当锁紧或解锁窗扇时，安装配件不能倾斜运动。必须确保安装安全和牢固。

注意

请严格遵守开窗器的安装空间与回转范围要求。如果不能满足，则需要选用其他类型的开窗器。

安装步骤 2: 安装的先决条件和准备安装

当安装开窗器的时候，必须遵守以下的要求将开窗器与其它配件进行正确安装，从而避免对人员造成健康与安全的威胁:

1. 选择合适的开窗器。
2. 选择合适的紧固材料(窗扇支架、窗框支架)，遵守特定型材打孔规格。
3. 窗扇与窗框上必须有足够的空间安装开窗器。
4. 安装之前，必须检查窗户的机械状态。看其是否能够顺畅开启与关闭。
5. 所选的开窗器连接紧固件必须满足窗户材料的要求(见下表)。

木窗	木螺丝: 如 DIN 96, DIN 7996, DIN 571 带帽: 开槽圆头, 十字槽圆头 六角头,特殊类型	
钢窗, 不锈钢窗, 铝合金窗	自攻螺钉, 螺丝, 自攻螺丝 如 ISO 4762, ISO 4017, ISO 7049, ISO 7085, DIN 7500 带帽: 内六角圆柱头, 内细齿(梅花头), 外六角头 空心铆钉螺母	
塑料窗	塑料螺丝 如 DIN 95606, DIN 95607, ISO 7049, ISO 7085, DIN 7500 带帽: 十字槽圆头, 外六角头, 梅花头	推荐: 如果有可能, 螺丝 要穿过两腔腹板

所需工具

- 记号笔
- 锤子
- 小刀
- 改锥(十字, 梅花)
- 六角扳手
- 扭矩扳手
- 电钻
- 螺丝粘合剂
- 必要的安装铆螺母的工具

准备安装

现场检查窗户尺寸。

- 测量 FAB和 FAH。
- 计算窗扇重量。

如果不会计算，可使用下面的公式进行计算：

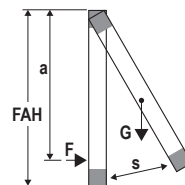
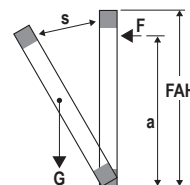
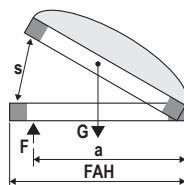
$$G \text{ (窗扇重量)} \text{ [kg]} = \text{FAB [m]} \times \text{FAH [m]} \times \text{玻璃厚度 [mm]} \times 2.5 \times 1.1 \times \text{玻璃密度系数}$$

- 检查 / 计算所需的推拉力，并与开窗器参数做对比。如果不会计算，可简单使用下面的公式进行计算：

$$F \text{ [N]} = \frac{5,4 \times G \text{ [kg]} \times s \text{ [m]}}{a \text{ [m]}}$$

$$F \text{ [N]} = \frac{5,4 \times G \text{ [kg]} \times \text{天窗 [m]} \times \text{FAH [m]}}{a \text{ [m]}}$$

- a = 窗扇上开窗器作用点到合页的距离
- F = 开窗器推拉力
- s = 行程



发货范围:

安装之前，请确认所发货物是否完整。

链式开窗器配件	
	安装调试说明书
	Wire Click 插拔式接线端子
	插拔式接线端子组合，用于多台开窗器操作
	警告标签 ☑小心夹手 “(1x)”

安装步骤 3A: 窗扇支架和安装孔位置



窗扇支架 F41	窗扇支架 F42																
<table border="1" style="width: 100%; border-collapse: collapse;"> <tr> <td style="width: 20px; text-align: center;">1</td> <td>窗扇支架 F41</td> </tr> <tr> <td style="width: 20px; text-align: center;">2</td> <td>1x 圆柱头螺丝 M3x20</td> </tr> <tr> <td style="width: 20px; text-align: center;">3</td> <td>1x 钻孔尺寸模板</td> </tr> </table>	1	窗扇支架 F41	2	1x 圆柱头螺丝 M3x20	3	1x 钻孔尺寸模板	<table border="1" style="width: 100%; border-collapse: collapse;"> <tr> <td style="width: 20px; text-align: center;">1</td> <td>窗扇支架 F42</td> </tr> <tr> <td style="width: 20px; text-align: center;">2</td> <td>1x 垫板</td> </tr> <tr> <td style="width: 20px; text-align: center;">3</td> <td>1x 沉头螺丝M4x10</td> </tr> <tr> <td style="width: 20px; text-align: center;">4</td> <td>1x 圆柱头螺丝 M3x25</td> </tr> <tr> <td style="width: 20px; text-align: center;">5</td> <td>1x 钻孔尺寸模板</td> </tr> </table>	1	窗扇支架 F42	2	1x 垫板	3	1x 沉头螺丝M4x10	4	1x 圆柱头螺丝 M3x25	5	1x 钻孔尺寸模板
1	窗扇支架 F41																
2	1x 圆柱头螺丝 M3x20																
3	1x 钻孔尺寸模板																
1	窗扇支架 F42																
2	1x 垫板																
3	1x 沉头螺丝M4x10																
4	1x 圆柱头螺丝 M3x25																
5	1x 钻孔尺寸模板																

安装步骤 3B: 窗框支架和安装孔位置



窗框支架 K132	窗框支架 K134								
<table border="1" style="width: 100%; border-collapse: collapse;"> <tr> <td style="width: 20px; text-align: center;">1</td> <td>窗框支架 K132</td> </tr> <tr> <td style="width: 20px; text-align: center;">2</td> <td>1x 螺丝 自攻螺钉 M5x16</td> </tr> </table>	1	窗框支架 K132	2	1x 螺丝 自攻螺钉 M5x16	<table border="1" style="width: 100%; border-collapse: collapse;"> <tr> <td style="width: 20px; text-align: center;">1</td> <td>窗框支架 K134</td> </tr> <tr> <td style="width: 20px; text-align: center;">2</td> <td>4x 螺丝 自攻螺钉 M5x10</td> </tr> </table>	1	窗框支架 K134	2	4x 螺丝 自攻螺钉 M5x10
1	窗框支架 K132								
2	1x 螺丝 自攻螺钉 M5x16								
1	窗框支架 K134								
2	4x 螺丝 自攻螺钉 M5x10								

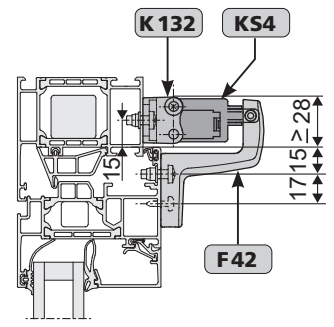
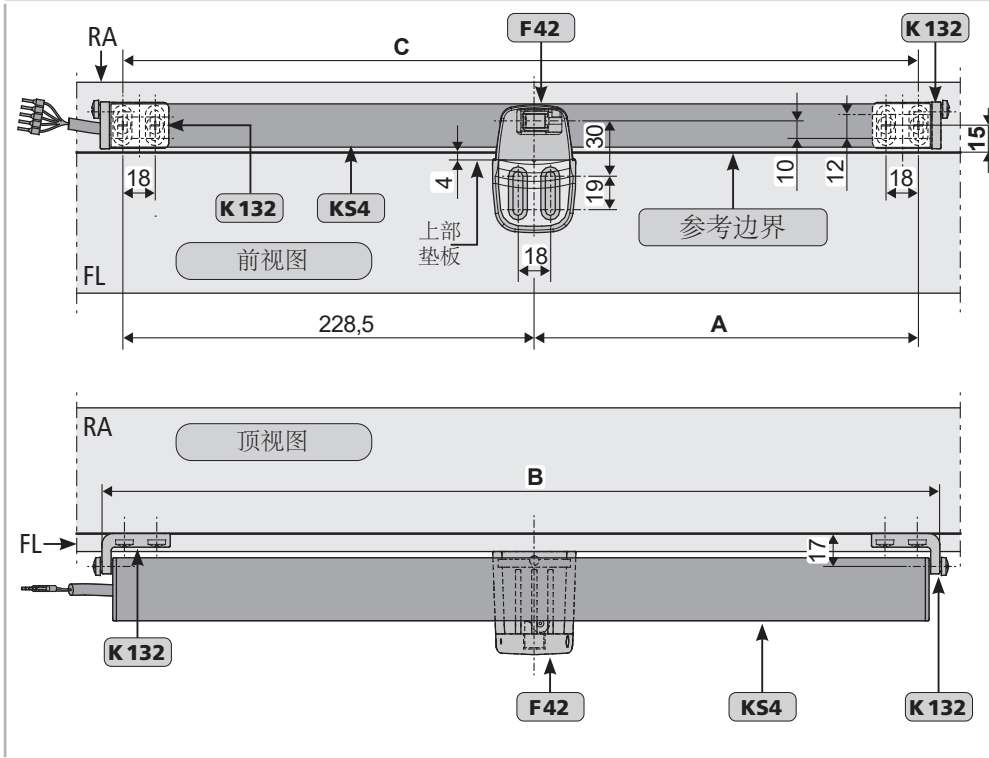
安装步骤 4A: 窗框支架 K132 和窗扇支架 F42 安装孔位置

HSK NSK

开窗器安装在窗框上, 安装后可旋转 - 装于开启边或侧边 - 内开窗

钻孔安装窗扇支架与窗框支架

左视图



左手机 (L):
是右手机 (R) 的镜像

行程	A	B	C
200	213,5	467	442
300	309,5	563	538
400	309,5	563	538
500	423,5	677	652
600	423,5	677	652
800	513,5	767	742
1000	626,5	880	855

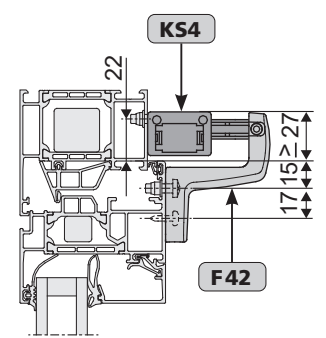
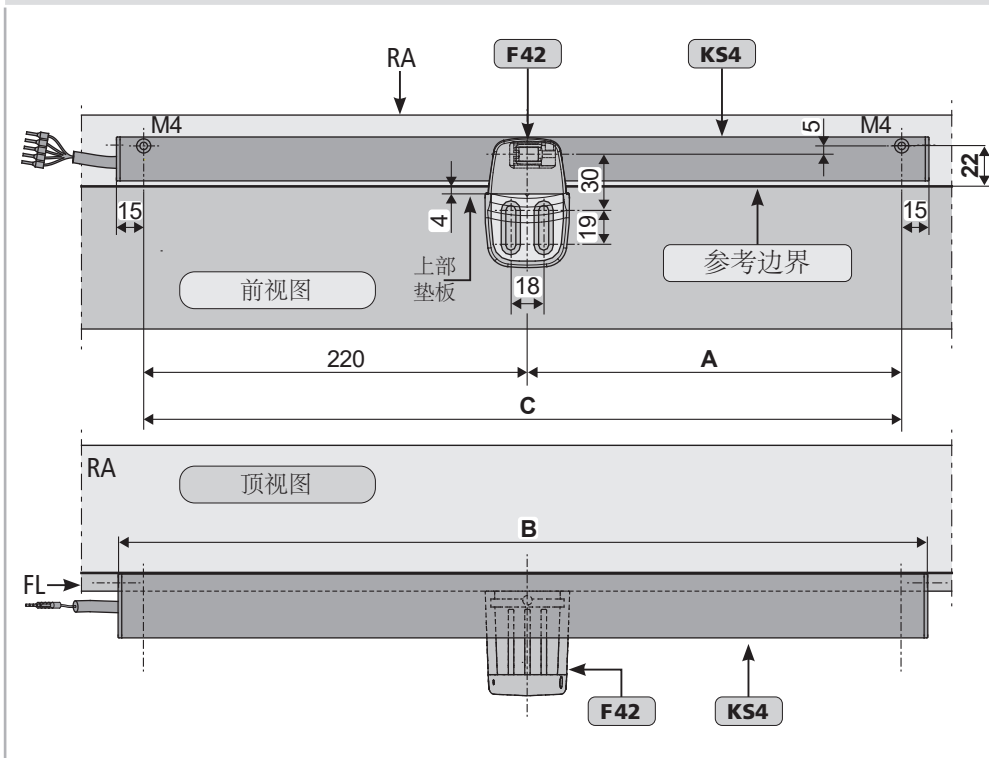
安装步骤 4B: 开窗器带窗扇支架 F42 刚性固定安装孔位置

HSK NSK

开窗器刚性固定在窗框上 - 装于开启边或侧边 - 内开窗

钻孔安装窗扇支架

左视图



左手机 (L):
是右手机 (R) 的镜像

行程	A	B	C
200	205	455	425
300	301	551	521
400	301	551	521
500	415	665	635
600	415	665	635
800	505	755	725
1000	618	868	838

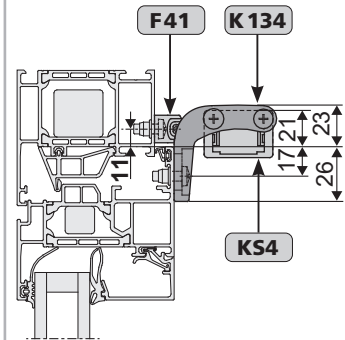
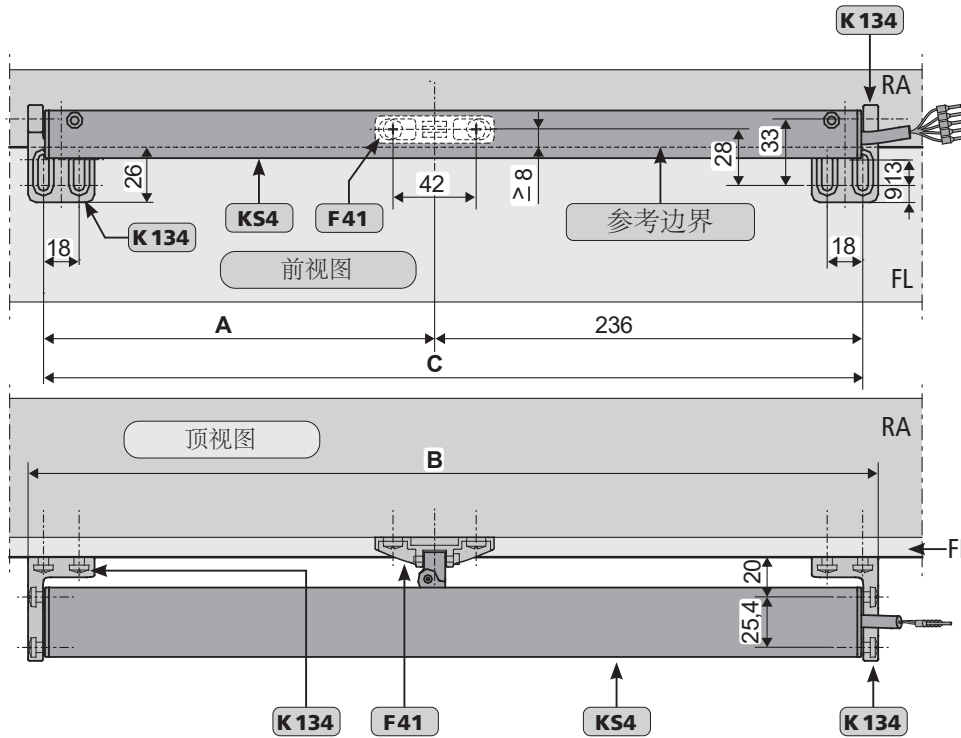
安装步骤 4c: 窗框 K134 和窗框支架 F41 安装孔位置



开窗器刚性固定在窗扇上 - 装于开启边或侧边 - 内开窗

钻孔安装窗扇支架与窗框支架

左视图



左手机 (L):
是右手机 (R) 的镜像

行程	A	B	C
200	220,5	472	456,5
300	316,5	568	552,5
400	316,5	568	552,5
500	430,5	682	666,5
600	430,5	682	666,5
800	520,5	772	756,5
1000	633,5	885	869,5

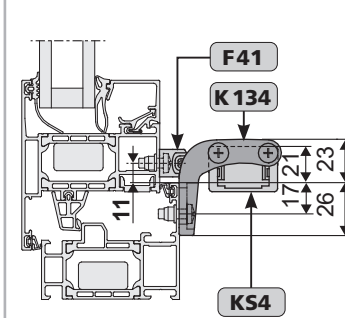
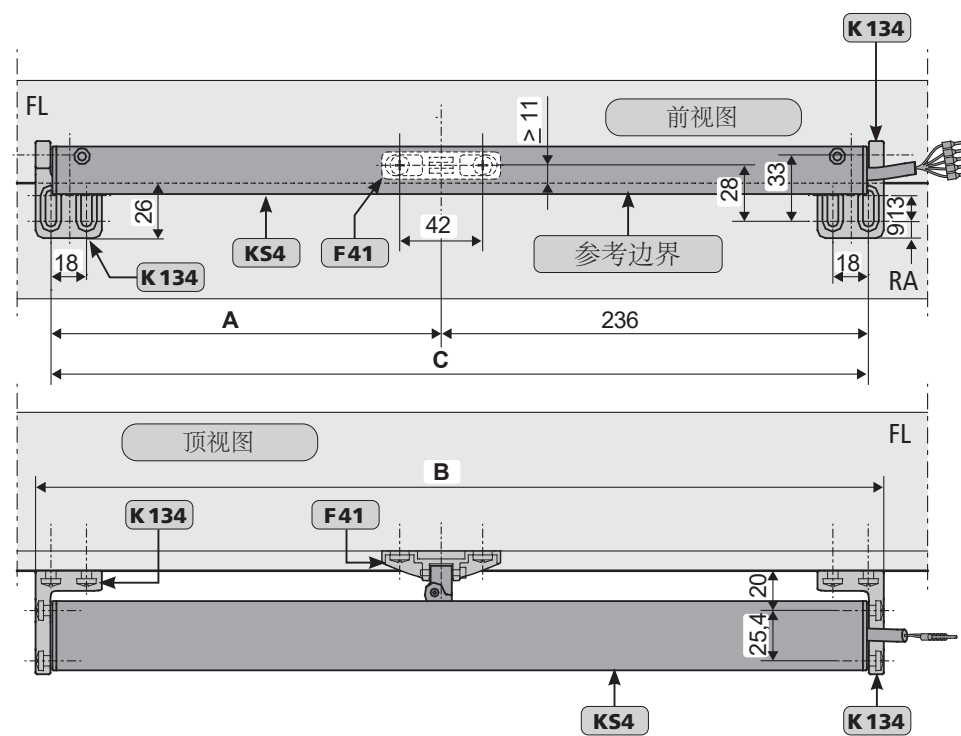
安装步骤 4d: 窗框支架 K134 和窗扇支架 F41 安装孔位置



开窗器刚性固定在窗框上 - 开启边 - 外开窗

钻孔安装窗扇支架与窗框支架

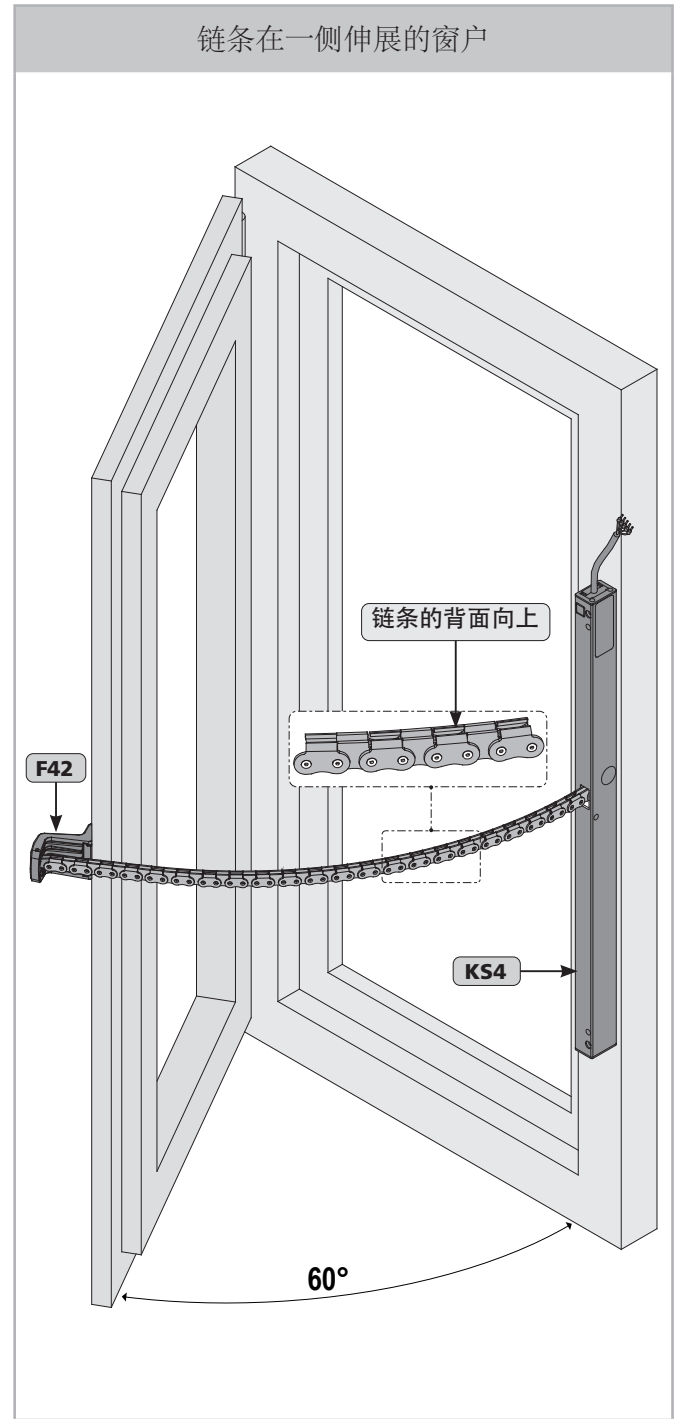
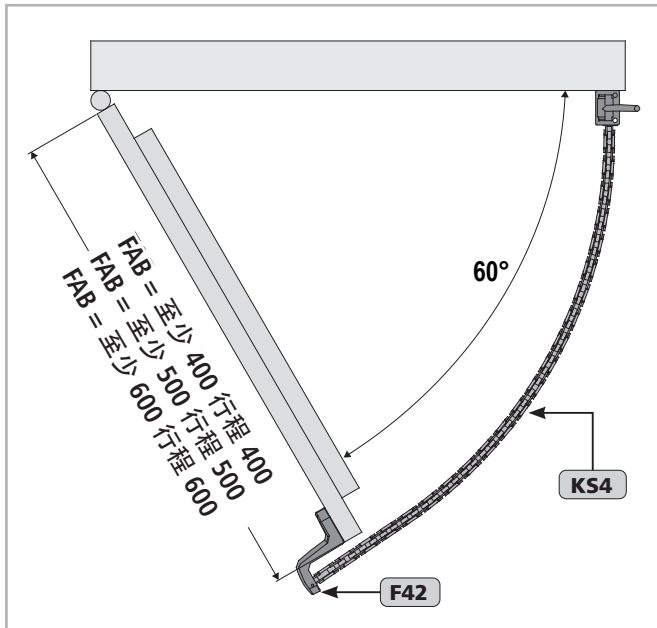
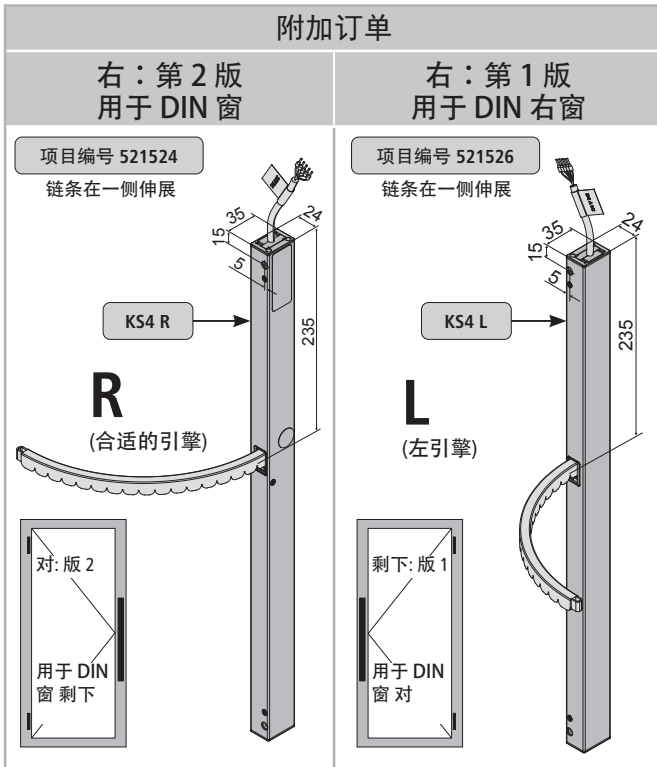
左视图



左手机 (L):
是右手机 (R) 的镜像

行程	A	B	C
200	220,5	472	456,5
300	316,5	568	552,5
400	316,5	568	552,5
500	430,5	682	666,5
600	430,5	682	666,5
800	520,5	772	756,5
1000	633,5	885	869,5

安装步骤 5: 传动链的附加订单 在旋转的叶子上带有“一侧伸展的链条”

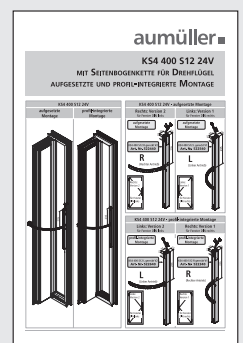
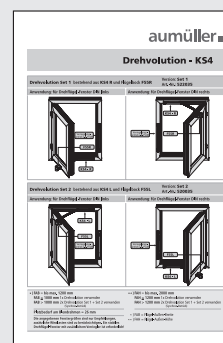


当安装 FAB < 400 mm 且开口角度在 60° 和 90° 之间时，还必须遵守安装说明 "KS4 400 S12 24V 带侧弯的可旋转窗扇-表面安装" 中的信息" (9000022080).



当安装 FAB > 600 mm 且开口角度约为 70° 时，还必须遵循安装说明 "Drehvolution - KS4" (9000022040).

您也可以在我们的主页上找到这些
www.aumueeller-gmbh.de



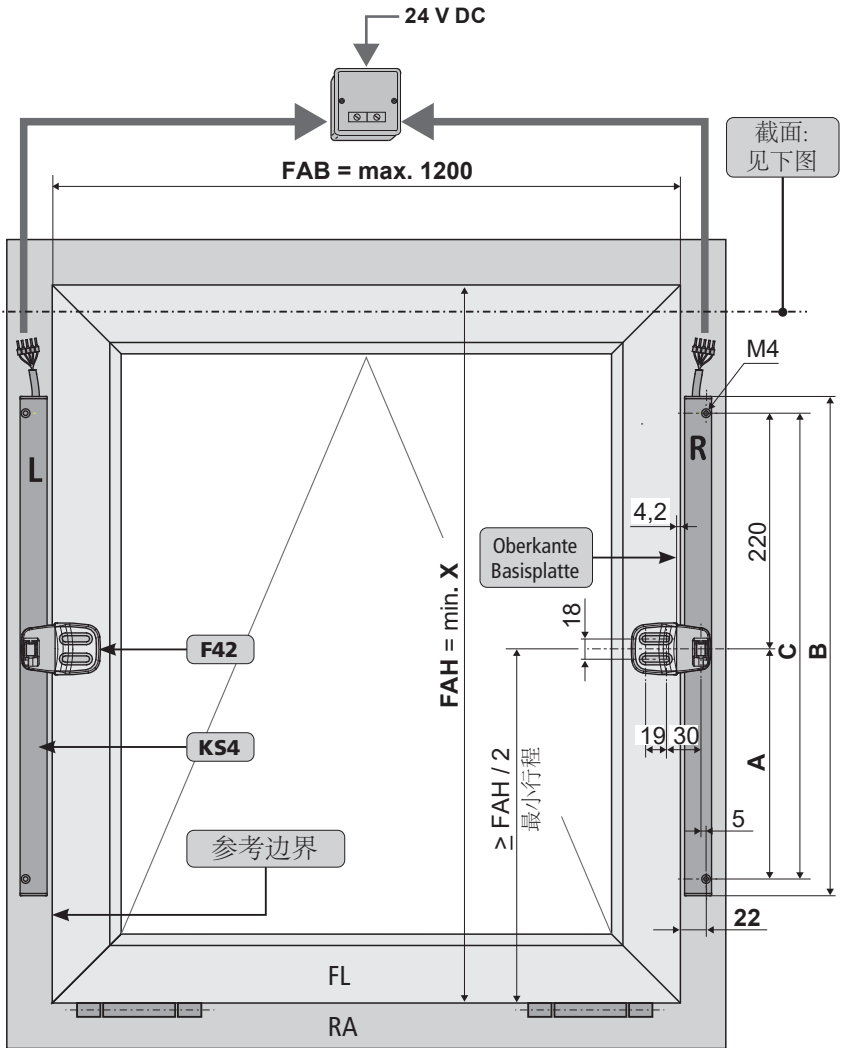
安装步骤 6A: 窗扇支架 F42 安装孔位置 (开窗器装于侧边)



刚性驱动组件直接在框架上-横向-向内打开窗口

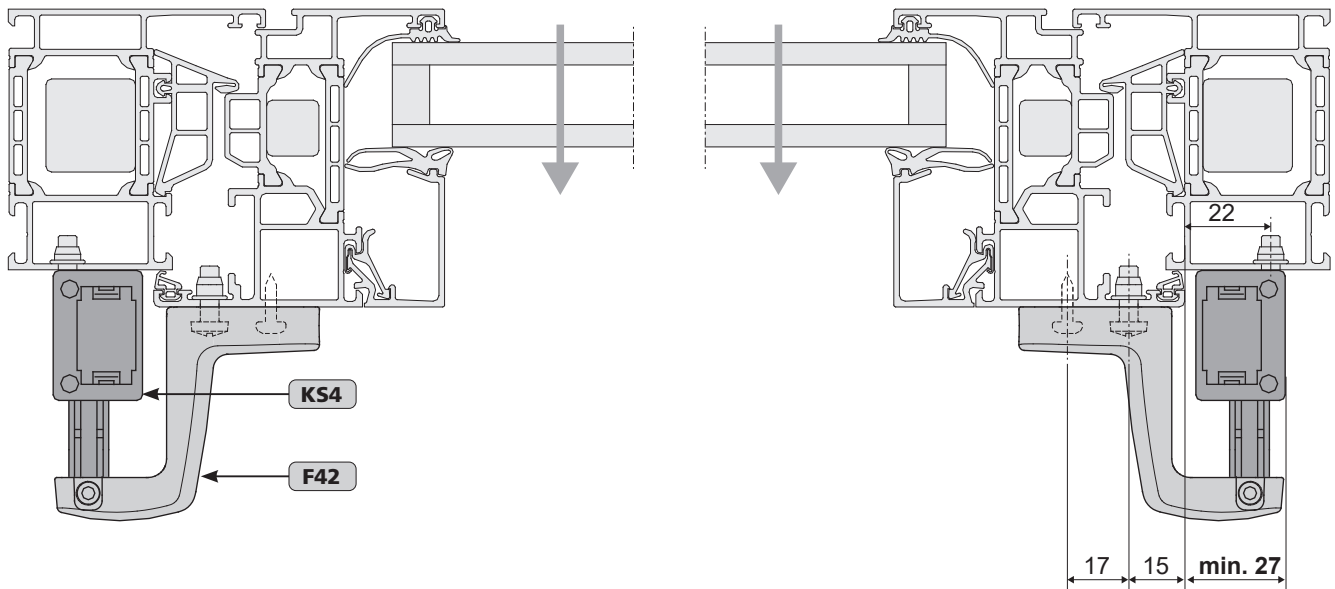
双机运行 / 包括右手机 / 左手机

行程	A	B	C	X	最大开启
200	205	455	425	≥ 450	45°
300	301	551	521	≥ 650	50°
400	301	551	521	≥ 650	60°
500	415	665	635	≥ 850	60°
600	415	665	635	≥ 850	60°
800	505	755	725	≥ 1050	60°
1000	618	868	838	≥ 1250	60°



- 开窗器只适合装于内开窗扇上 (内开窗)
- 注意开窗器最大拉力
- 电缆出口(电源) 在上部

当窗扇宽度 FAB > 1200 mm
需要安装电锁!



安装步骤 6B: 窗框支架 K134 和窗扇支架 F41 安装孔位置 (开窗器装于侧边)

在框架上旋转驱动器组件-横向-向内打开窗口

双机运行 / 包括右手机 / 左手机

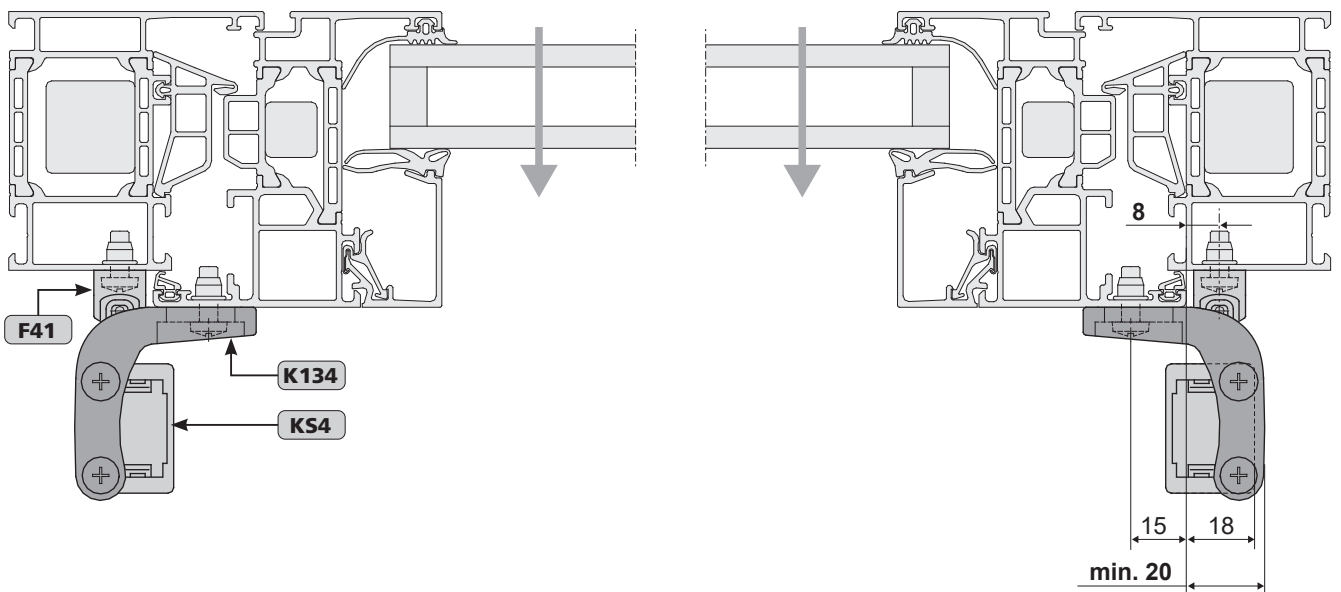
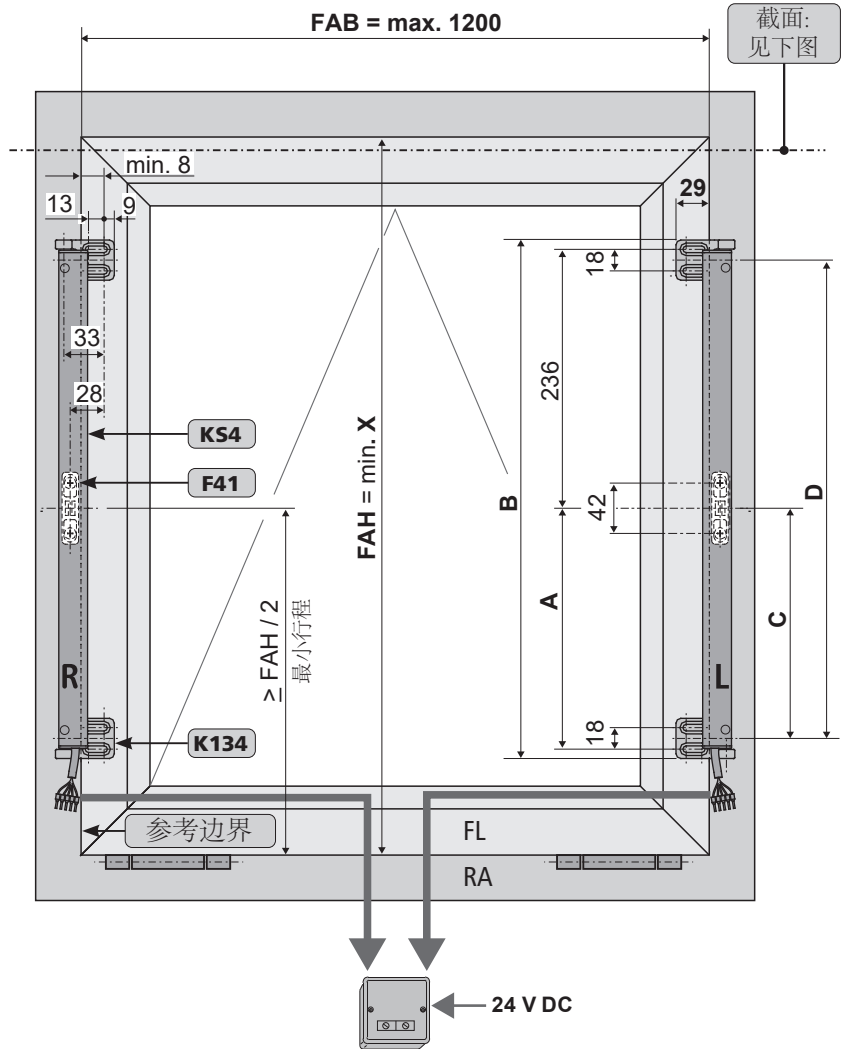
60° 开启角度的概览表

行程	A	B	C	D	X
200	220,5	472	211,5	438,5	≥ 450
300	316,5	568	307,5	534,5	≥ 650
400	316,5	568	307,5	534,5	≥ 650
500	430,5	682	421,5	648,5	≥ 850
600	430,5	682	421,5	648,5	≥ 850
800	520,5	772	511,5	738,5	≥ 1050
1000	633,5	885	624,5	851,5	≥ 1250



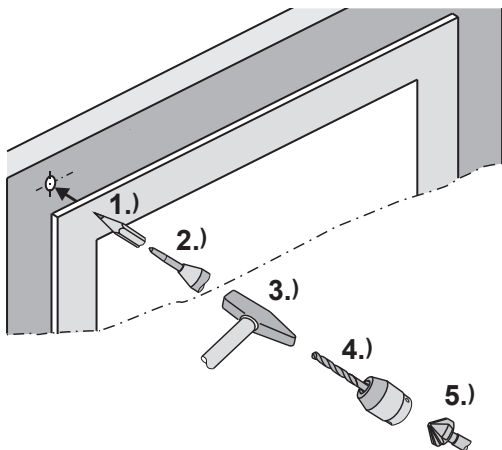
- 开窗器只适合装于内开窗窗扇上 (内开窗)
- 注意开窗器最大拉力
- 电缆出口(电源) 在上部

当窗扇宽度 FAB > 1200 mm
需要安装电锁!



安装步骤 7: 根据安装位置钻孔

- 确定紧固件。
- 在合适的面钻孔。安装尺寸请参考以上图纸中所述的安装孔位置 (详见章节“安装步骤 3+4”) 或特定工程文件和图纸。



不要钻入驱动器。
切屑会聚集在驱动器中!



请仔细的清除钻屑，避免密封件被损坏。

可使用胶带，以免划伤型材表面。

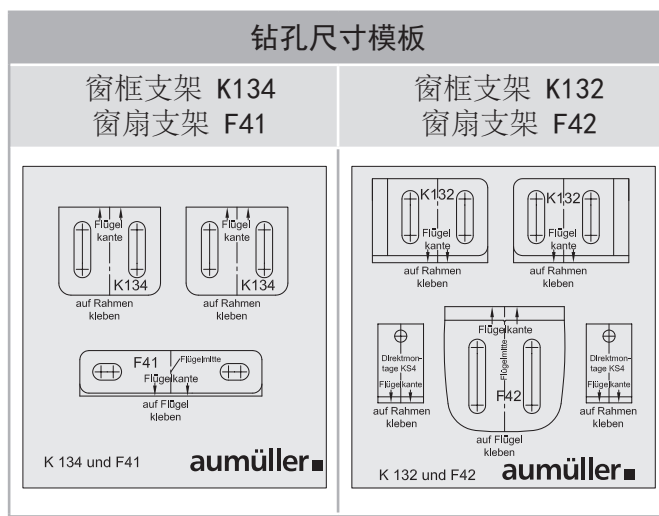
- 使用防松紧固件，可使用螺丝紧固胶，如“Loctite”。

可替换：钻孔尺寸模板

可使用钻孔尺寸模板进行打孔。模板上显示钻孔尺寸大小及孔间隔。

- 孔间隔必须与窗户型材匹配。
- 从钻孔尺寸模板上取下保护膜。
- 将尺寸模板粘到窗户型材上。

粘贴时确保模板平整光滑。



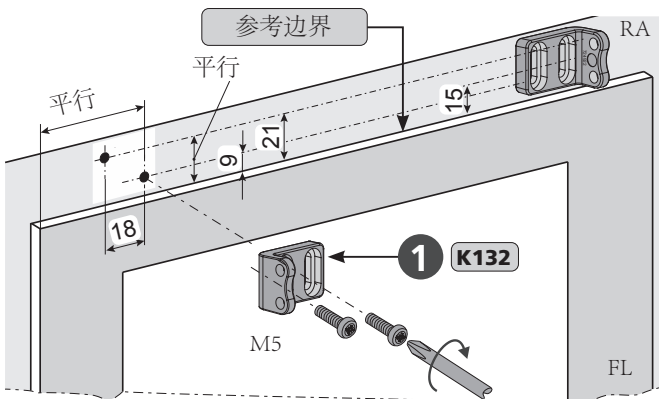
安装步骤 8A: 开窗器安装于窗框上，安装后可调整

- 装于开启边和侧边 / - 内开窗

- 使用螺丝(M5)紧固窗框支架K132 ①。

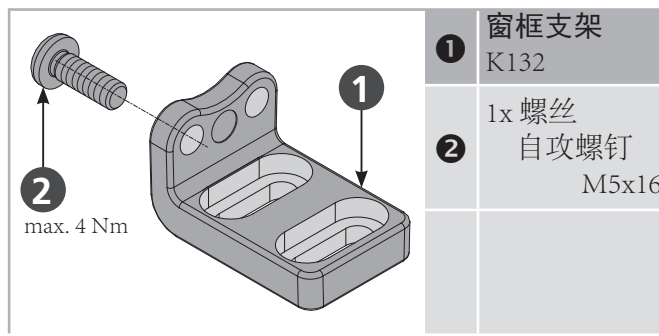


确保其平行于窗扇边缘。

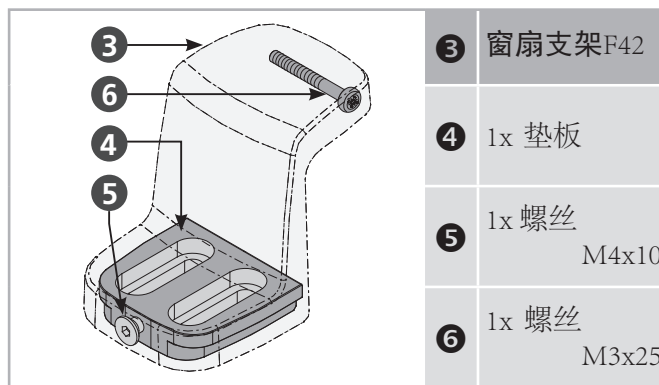


注意

如果有需求，也应当根据相应螺丝大小选择使用垫片。



- | | |
|---|------------------------|
| ① | 窗框支架
K132 |
| ② | 1x 螺丝
自攻螺钉
M5x16 |

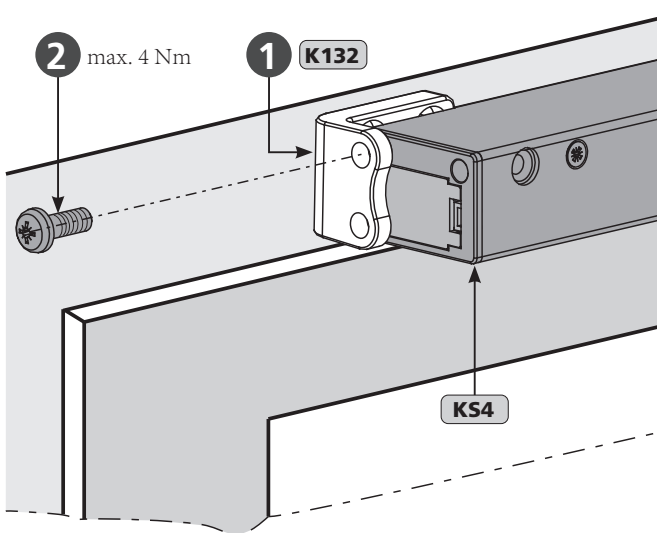


- | | |
|---|----------------|
| ③ | 窗扇支架F42 |
| ④ | 1x 垫板 |
| ⑤ | 1x 螺丝
M4x10 |
| ⑥ | 1x 螺丝
M3x25 |

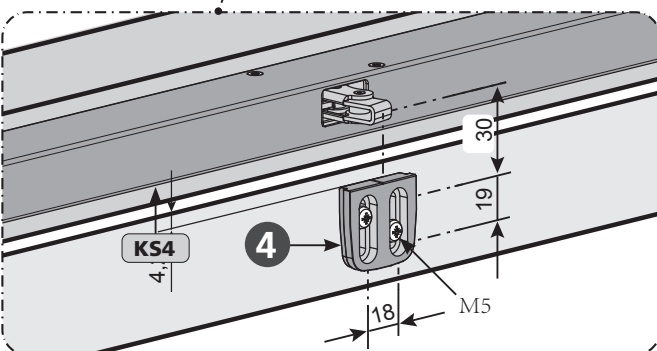
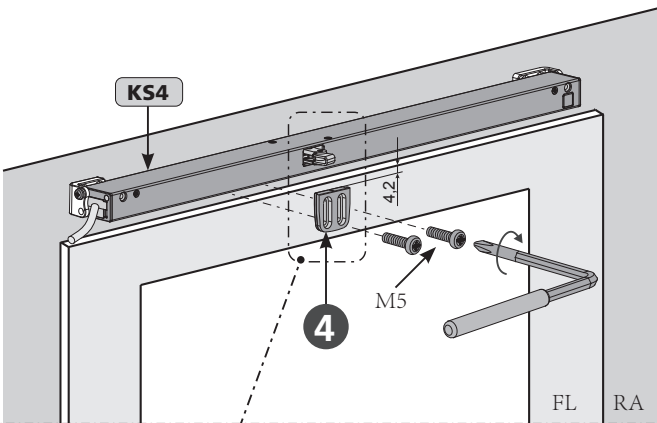
- 将开窗器固定到窗框支架K132 ①上。
- 确保开窗器带螺丝 ②。



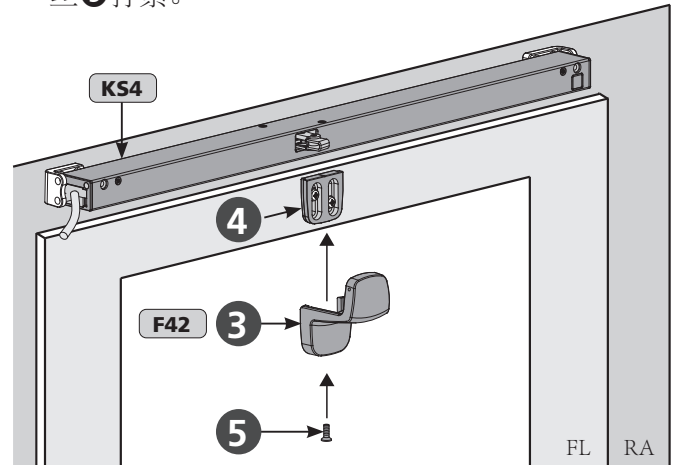
开窗器应当可在两个窗框支架K132 ①之间自由旋转。



- 使用(M5)螺丝拧紧窗扇支架F42 ③上的垫板 ④。如有需要,可使用垫片。



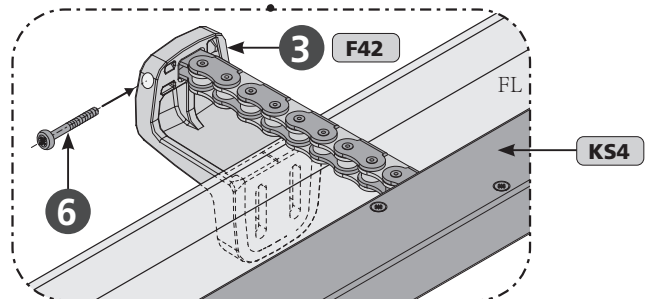
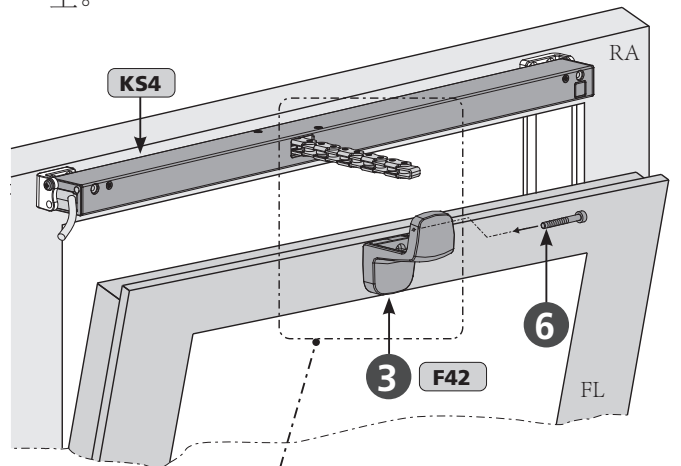
- 将窗扇支架F42 ③安装到垫板 ④上, 然后使用螺丝 ⑤拧紧。



- 连接控制电压(如可使用测试箱), 然后将开窗器链条移出大约100 mm。

注意 可同时驱动多台开窗器。

- 使用螺丝 ⑥ 将链条固定到窗扇支架F42 ③上。



注意电缆走线!
(见章节 „电缆走线“)
注意柔性运行模式!
(见章节 „柔性运行模式“)
检查旋转区域! (见章节
„安全检查和运行测试“)



安装步骤 8B: 开窗器刚性固定在窗框上

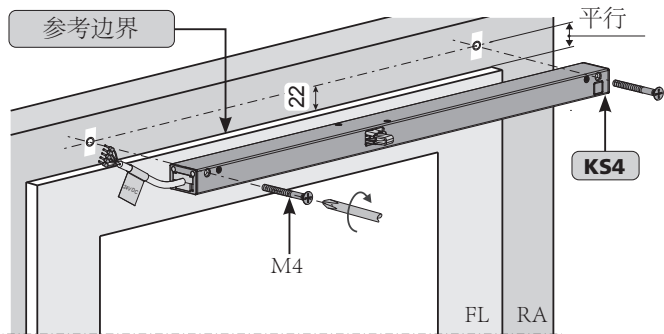
- 装于开启边和侧边 / - 内开窗

HSK **NSK**

■ 使用螺丝(M4)将开窗器固定到窗框上。

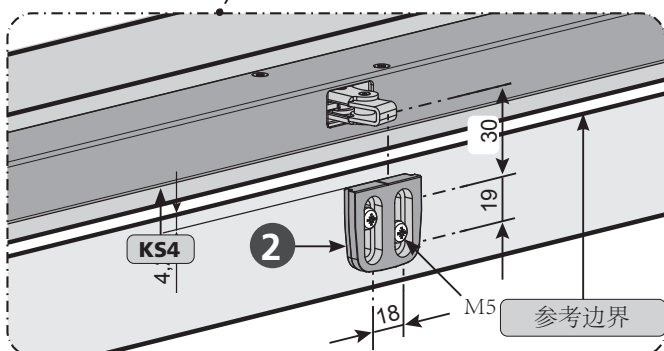
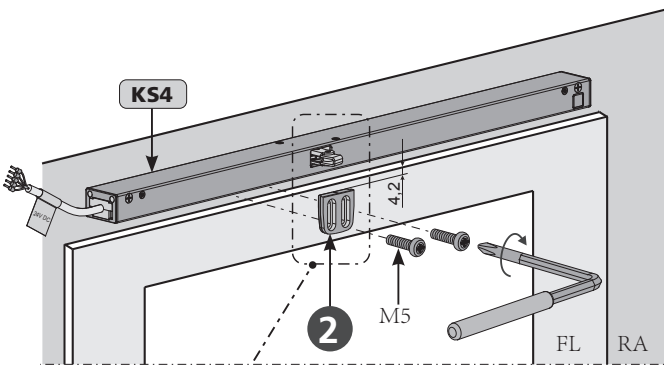


确保其平行于窗扇边缘。开窗器机身必须与窗框表面完全平齐。

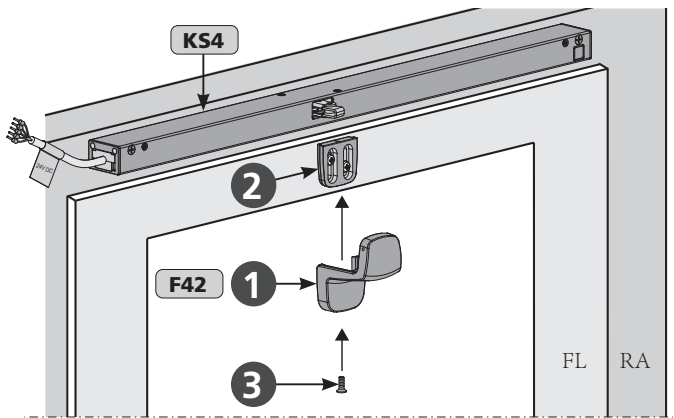


	1 窗扇支架 F42
	2 1x 垫板
	3 1x 沉头螺丝 M4x10
	4 1x 螺丝 M3x25

■ 使用(M5)螺丝拧紧窗扇支架F42 1上的垫板 2。如有需要,可使用垫片。



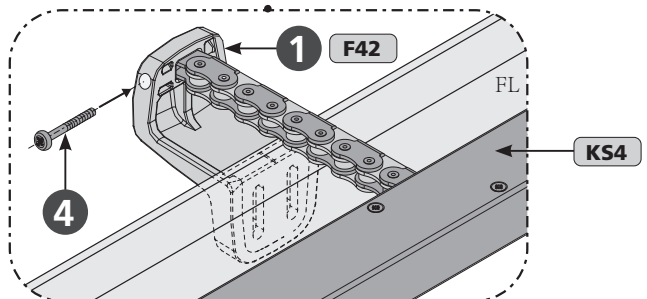
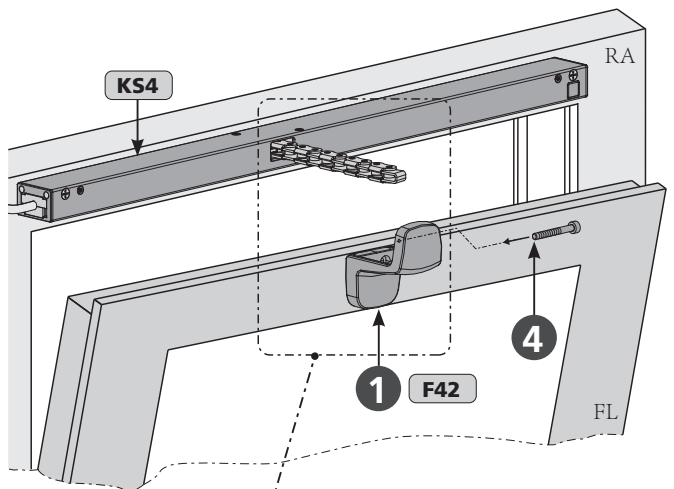
■ 将窗扇支架F42 1安装到垫板 2上, 然后使用螺丝 3 拧紧。



■ 连接控制电压(如可使用测试箱), 然后将开窗器链条移出大约100 mm。

注意 可同时驱动多台开窗器。

■ 使用螺丝 4 将链条固定到窗扇支架F42 1上。



注意电缆走线!
(见章节 „电缆走线“)

注意柔性运行模式!
(见章节 „柔性运行模式“)

检查旋转区域!(见章节 „安全检查和运行测试“)



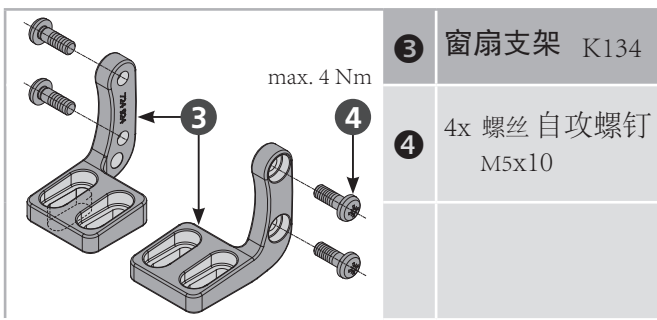
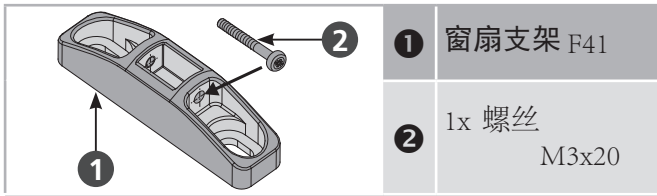
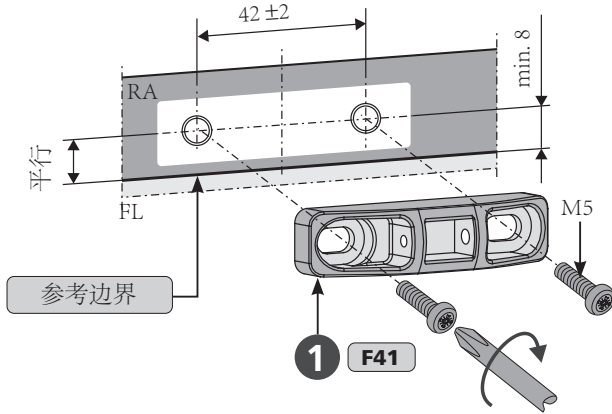
安装步骤 8c: 开窗器刚性固定在窗扇上

- 装于开启边或侧边 / - 内开窗

■ 使用螺丝(M5)固定窗扇支架F41 ①。



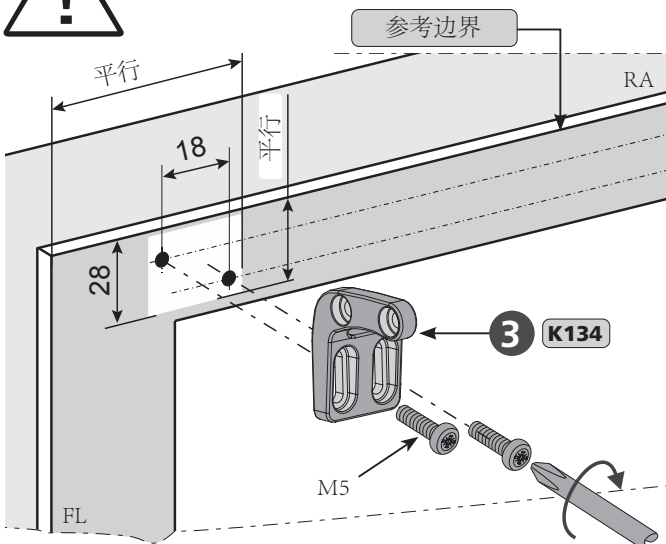
确保其平行于窗扇边缘。
„窗扇支架”中心和☒链条中心”必须处于同一条线。



■ 使用螺丝(M5)固定窗框支架K134 ③(M5)。



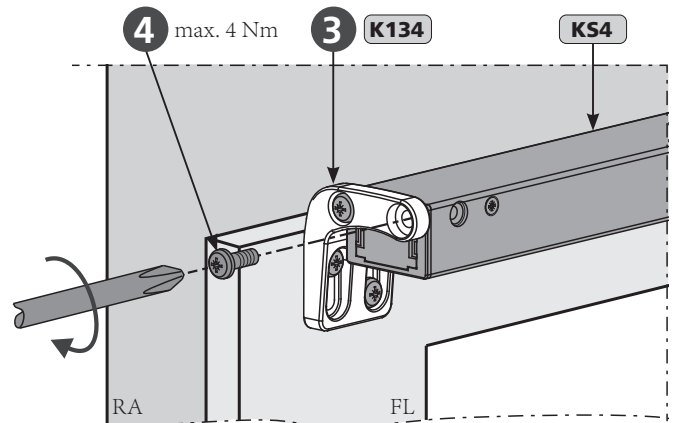
确保其平行于窗扇边缘。



注意

如果有需求, 也应当根据相应螺丝大小选择使用垫片。

- 将开窗器固定到窗框支架K134 ③上。
- 确保开窗器带螺丝④。

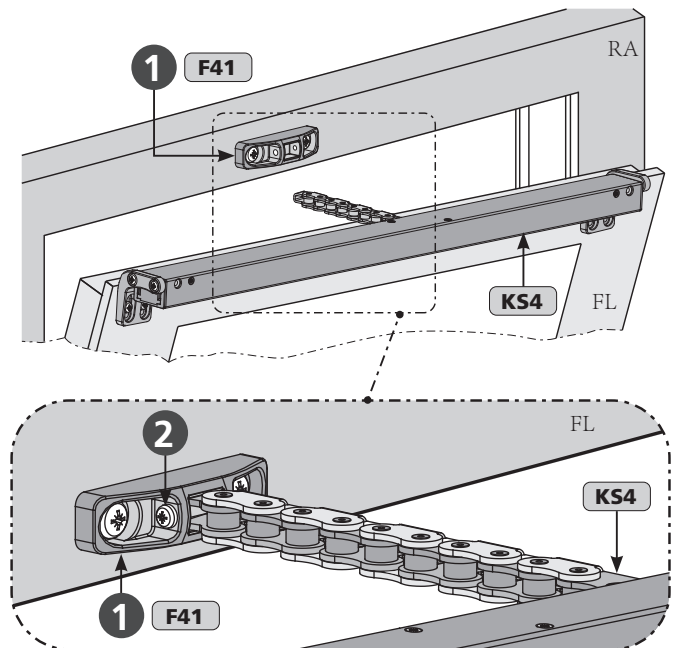


- 连接控制电压(如可使用测试箱), 然后将开窗器链条移出大约100 mm。

注意

可同时驱动多台开窗器。

- 使用螺丝②将链条固定到窗框支架 F41 ①上。



注意电缆走线!

(见章节 „电缆走线”)

注意柔性运行模式!

(见章节 „柔性运行模式”)

检查旋转区域! (见章节

„安全检查和运行测试”)



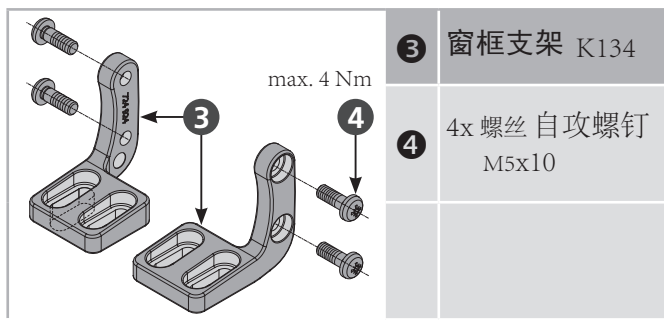
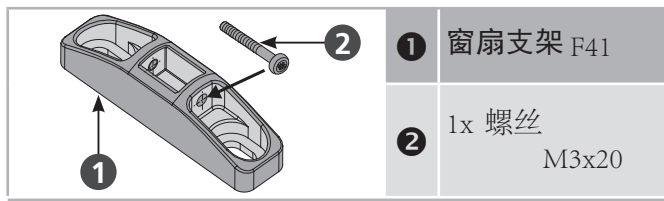
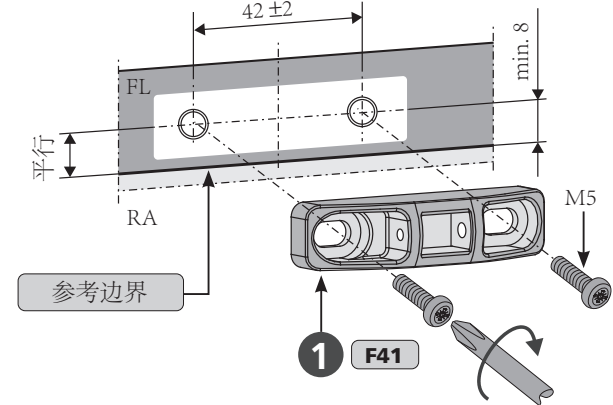
安装步骤 8D: 开窗器刚性固定在窗框上

- 装于开启边 / - 外开窗

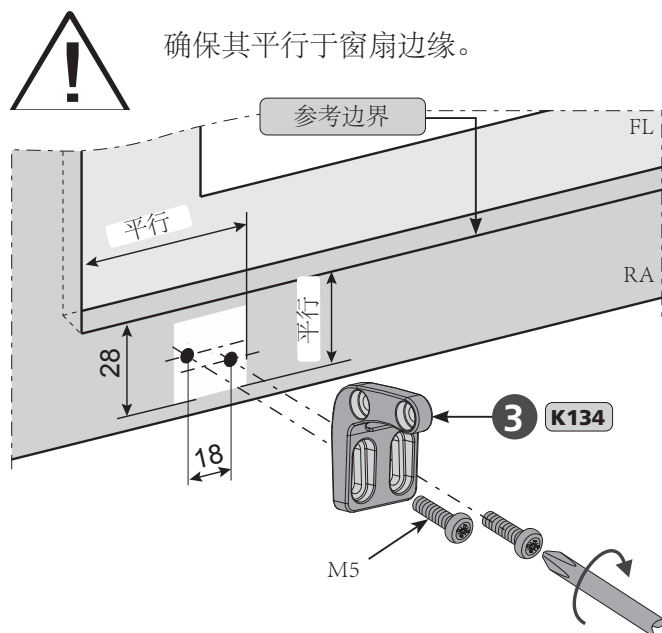
HSK

■ 使用螺丝(M5)固定窗扇支架F41 ①。

! 确保其平行于窗扇边缘。
 ☒窗扇支架“中心”和☒链条中心“必须处于同一条线。”

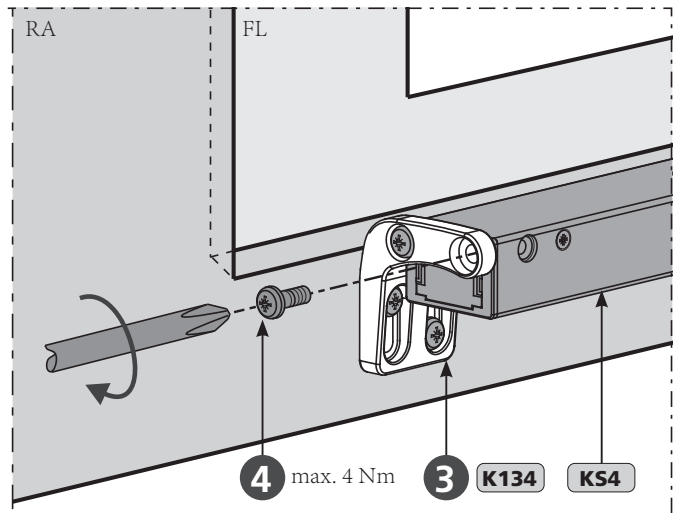


■ 使用螺丝(M5)固定窗框支架K134 ③(M5)。



注意 如果有需求, 也应当根据相应螺丝大小选择使用垫片。

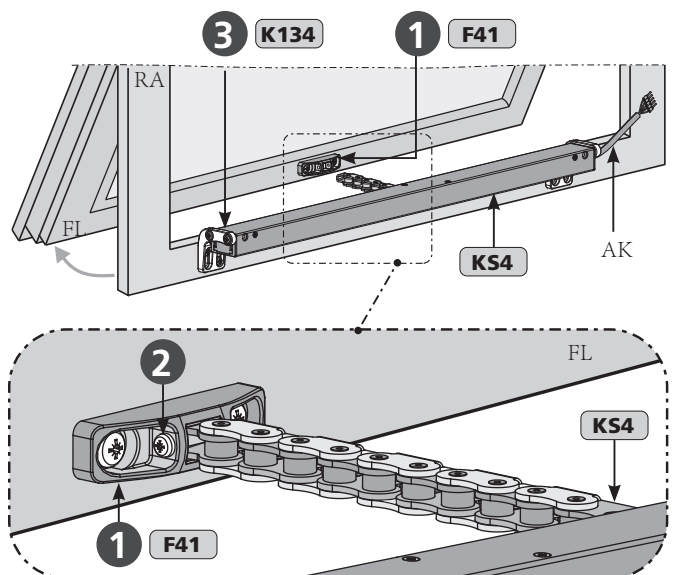
■ 将开窗器固定到窗框支架K134 ③上。
 ■ 确保开窗器带螺丝④。



■ 连接控制电压(如可使用测试箱), 然后将开窗器链条移出大约100 mm。

注意 可同时驱动多台开窗器。

■ 使用螺丝②将链条固定到窗框支架 F41 ①上。



注意电缆走线!
 (见章节 „电缆走线“)

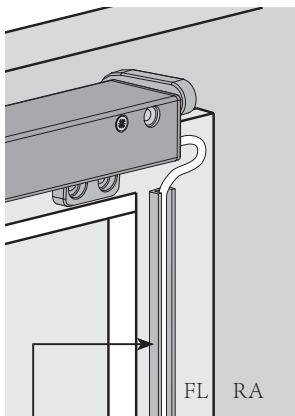
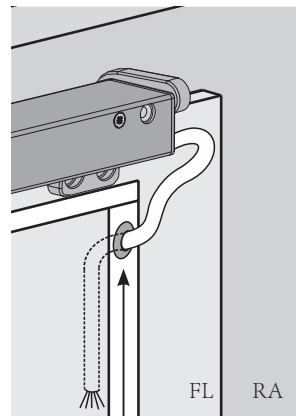
注意柔性运行模式!
 (见章节 „柔性运行模式“)

检查旋转区域!(见章节 „安全检查和运行测试“)



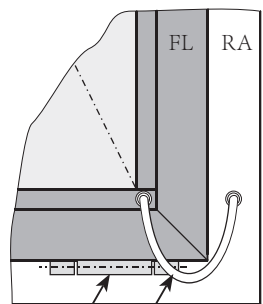
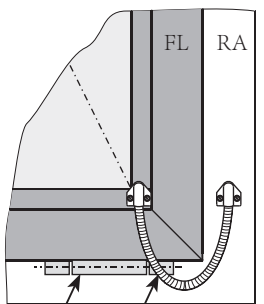
安装步骤 9: 电缆走线: 于窗框上或窗扇上

在窗扇上或窗扇内进行电缆走线

窗扇上走线	窗扇内走线
 <p>电缆外带线管 (可使用沉头螺丝进行紧固)</p>	 <p>在窗扇上钻孔 (可使用电缆护套保护电缆)</p>
<p>连接电缆在窗扇上走线:</p> <ul style="list-style-type: none"> 必须保护电缆免受损伤 (压扁, 打扭, 分裂), 可使用电缆护套。 	



移除玻璃条可能使玻璃脱落, 钻孔的时候要小心。

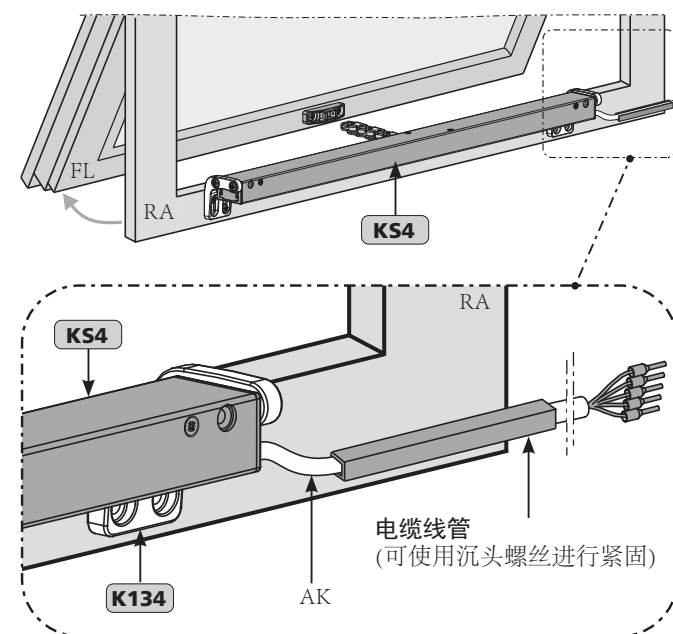
裸露电缆不带保护软管	裸露电缆带保护软管
 <p>BD AK</p>	 <p>BD 电缆保护软管</p>

在合页侧进行电缆走线:

- 在开窗关窗过程中避免电缆压扁、打扭和挤压。
- 保护型材中的电缆接头, 如可使用电缆护套、电缆转换接头。

在窗框上进行电缆走线

- 在窗框或横梁上进行电缆走线。必须保护电缆免受损伤 (压扁, 打扭, 分裂)。



电缆线管
(可使用沉头螺丝进行紧固)

AK

K134

RA

KS4

KS4

FL

RA

安装步骤 10: 电气连接



接线时确保电源是断开的!
未使用的电缆必须安全绝缘。

互换电线(调转极性)能够改变开窗器的运行方向
☒BN - (棕色) “-” ☒BU - (蓝色) “+”。

连接分配

	↑	↓
BN	+	-
BU	-	+

WH 用于通讯, 使得多台开窗器同步运行

GN } 标准 关闭 / 可选 开启:
VT } 触点 max. 24 V, 500 mA (SELV)
(min. 10mA)

运行方向	调转极性
OPEN ↑	
CLOSE ↓	

电缆颜色编码

颜色	DIN IEC 757
黑色	BK
白色	WH
棕色	BN
蓝色	BU
绿色 / 黄色	GN / YE
绿色	GN
紫色	VT
灰色	GY

多台开窗器运行, 开窗器分主从

! WH连接
如果不连接, 将不能动作。

主 从

现场提供接线盒

24 V DC 控制
来自控制箱

可在工厂设置多台开窗器编程操作, 也可使用UniPC现场操作。
WH用于通讯, 使得多台开窗器同步运行。
可选: 1到4台开窗器同步, 最多可接2台电锁。

M-COM控制多台开窗器运行

! WH连接
如果不连接, 将不能动作。

开窗器1 开窗器2

现场提供接线盒

24 V DC 控制
来自控制箱

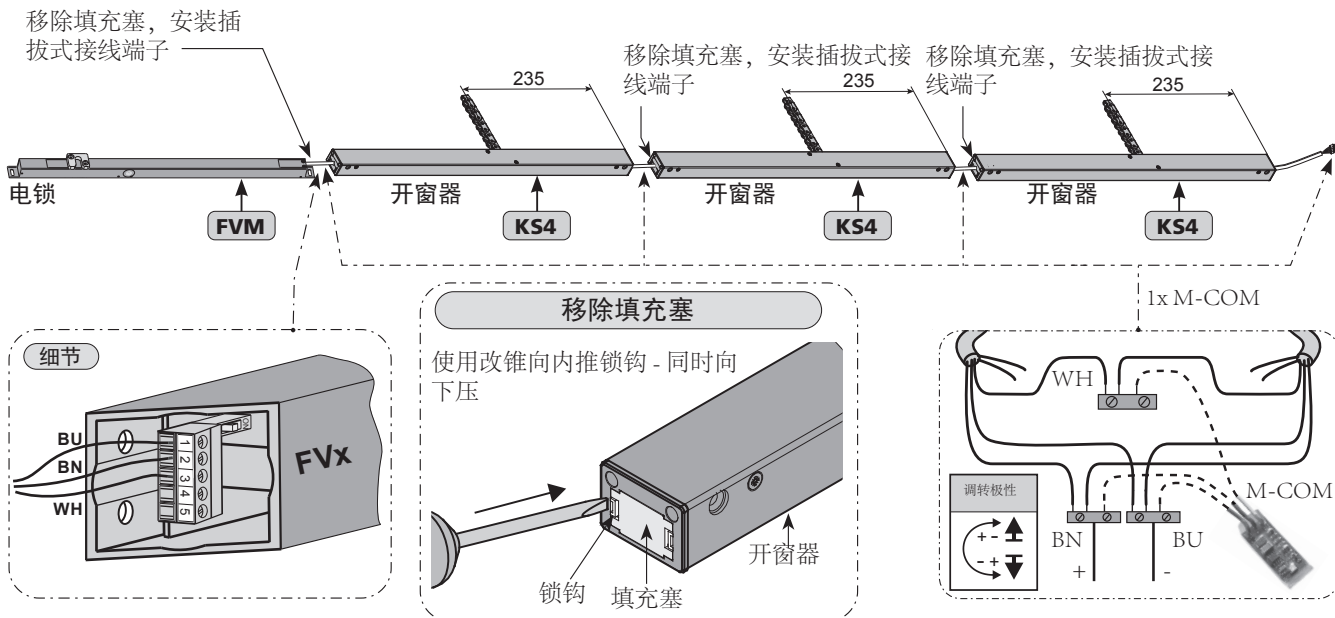
WH用于通讯, 使得多台开窗器同步运行。
可选: 1到4台开窗器同步, 最多可接2台电锁。

使用M-COM进行电气连接配置

使用M-COM进行多台开窗器与多点锁驱动器运行 - 串联

Aumüller 链式开窗器内置电缆走线，壳体两端均可插入插拔式接线端子。因此可连接多台开窗器。

自行扩展



最多可顺序连接3台开窗器和1台多点锁驱动器。移除开窗器的填充塞。在多点锁驱动器的一侧安装插拔式接线端子。使用M-COM进行配置。

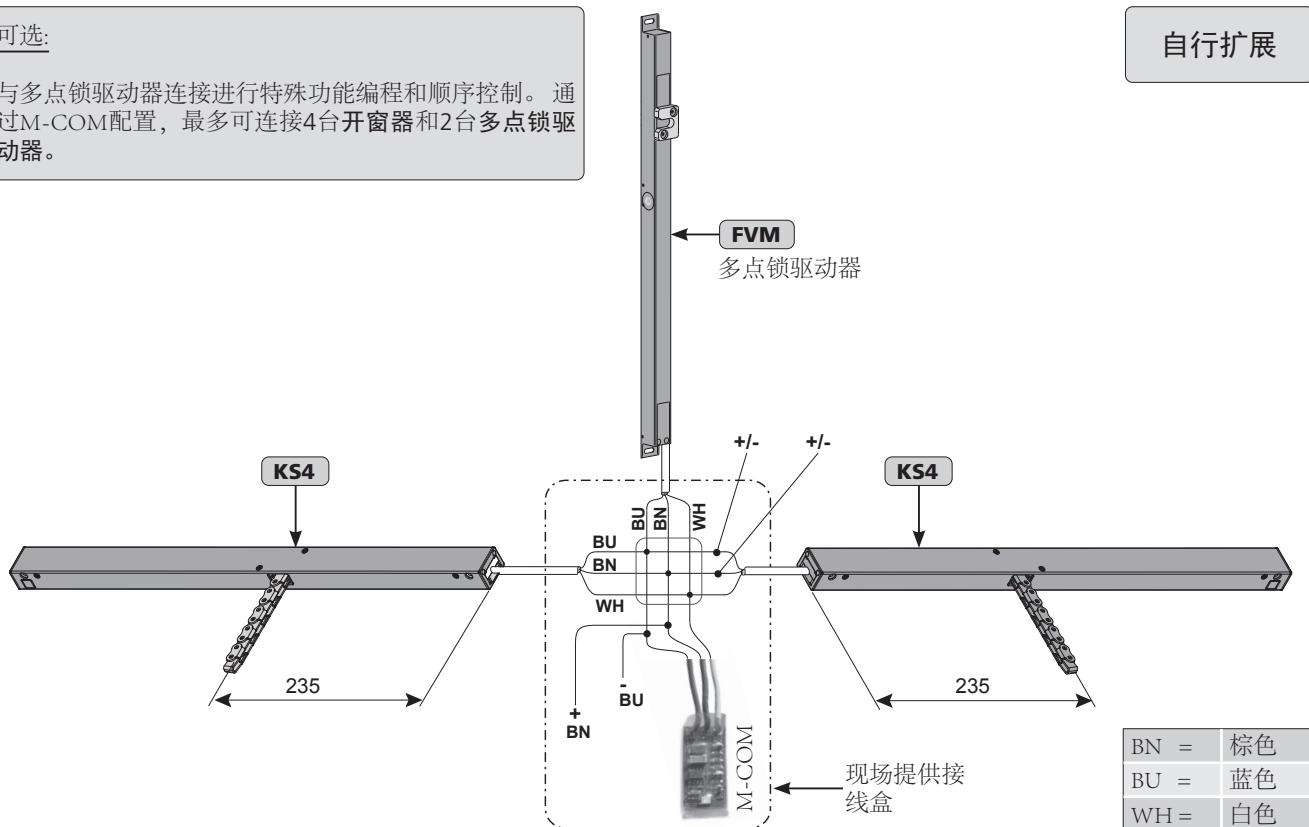
BN =	棕色
BU =	蓝色
WH =	白色

使用M-COM连接多台开窗器和多点锁驱动器 - 星形布线

可选:

与多点锁驱动器连接进行特殊功能编程和顺序控制。通过M-COM配置，最多可连接4台开窗器和2台多点锁驱动器。

自行扩展



BN =	棕色
BU =	蓝色
WH =	白色

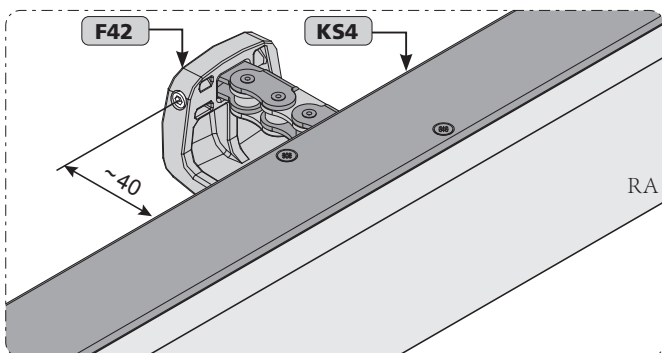
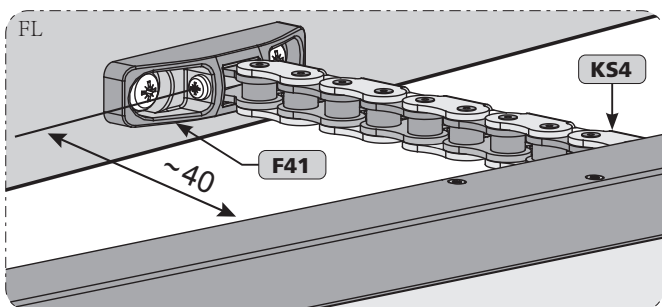
安装步骤 11: 柔性运行模式

开窗器内置S12模块柔性运行模式设置

开窗器具有电子位置检测功能。在完全关闭之前，链条进行响应并将速度减慢，开窗器开启柔性运行模式，从而保护了开窗器与窗户。

柔性运行时，零点 - 即窗户关闭位置 - 被识别。

- 内置S12模块的开窗器在柔性运行阶段被切换成关机状态(大约关闭位置之前40mm)。
- 在关闭方向，如果在柔性运行模式40mm以外发生过载，可将链条向外运行出大约10 mm。



安装步骤 12: 安全检查和运行测试

检查组装系统的安全，并对系统进行运行测试与调试。

安全检查:

- 接通电源
- 重新检查紧固件(窗扇支架与窗框支架)，如有必要重新拧紧。

运行测试:

- 观察窗扇的运动情况。
- 万一出现故障请迅速停止运行。
- 确保与幕墙结构不发生碰撞，如果有必要重新进行安装与配置。

安装步骤 13: 开窗器到控制箱电缆

请遵守法规和准则，例如DIN 4102-12中关于“建筑材料防火性能-电力电缆系统的电路整体性维护”(E30, E60, E90)以及“德国指定的管道样品指南-MLAR”以及其他建筑法规!

提示

为了安全起见，应当选择较高一级的电缆横截面积。

计算公式

电缆横截面积计算公式

24V

$$A_{\text{mm}^2} = \frac{I_{A(\text{total})} \cdot L_{\text{m}(\text{length supply line})}^2}{2,0 \text{ V} (\text{voltage drop}) \cdot 56 \text{ m} / (\Omega \cdot \text{mm}^2)}$$

计算实例

可用数据:

- 每一个开窗器的关机电流(如 2 x 4.0A)，可查阅参数
- 最后一个窗户到控制箱需要铺设的电缆长度(如 10 米)

$$A = \frac{(2 \cdot 4,0\text{A}) \cdot 10\text{m} \cdot 2}{2,0\text{V} \cdot 56\text{m} / (\Omega \cdot \text{mm}^2)}$$

$$A = 1,42\text{mm}^2 \rightarrow \text{选择 } 1,5\text{mm}^2$$

开窗器连接电缆

- 请不要布置在温差较大以及潮湿的区域。
- 便于关窗(电缆布线应该方便以后进行维修工作)。
- 电缆连接应可替换。
- 注意开窗器电缆的长度(标准长度约 3 米)。

危险评估:

根据安装声明，制造商将不完全的机器-开窗器卖给使用者。在操作安装了开窗器的电动窗之前，制造商必须根据机械指引条例为使用者进行潜在危险检测和评估，通过适当的技术措施，尽可能将危险降到最低。相关进行危险评估的文件可从德国奥姆勒自动机械有限公司网站

(www.aumueller-gmbh.de)下载。

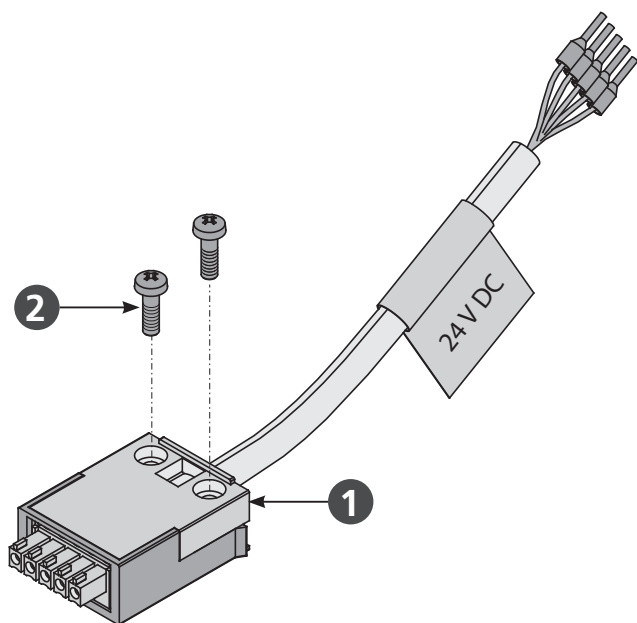
操作电动窗

操作、调试、运行和维护电动窗的时候，必须遵守操作说明书。

WIRE CLICK 插拔式接线端子 - 可现场自行定制

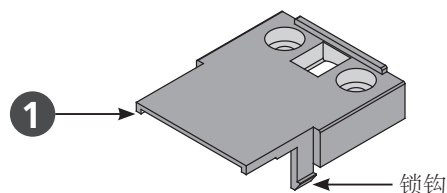
插拔式接线端子方便现场自行配置电缆。安装和接线都非常简单。

■ 拧松螺丝②并移除外壳①。

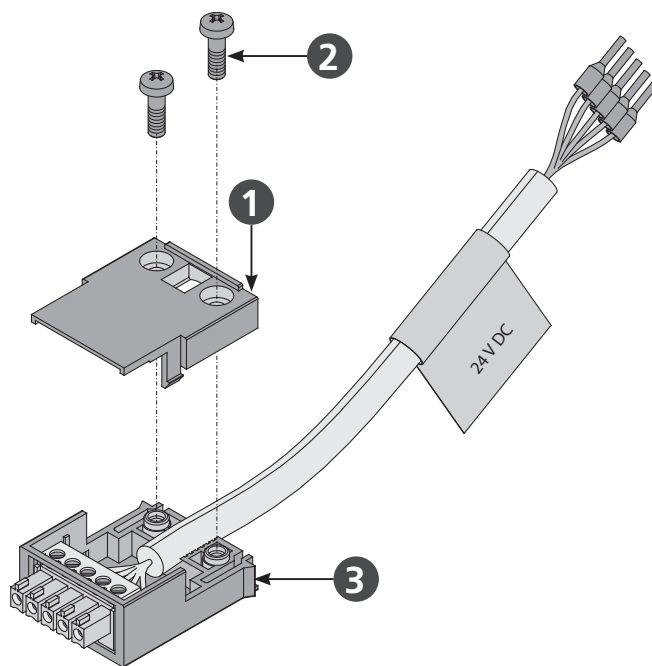
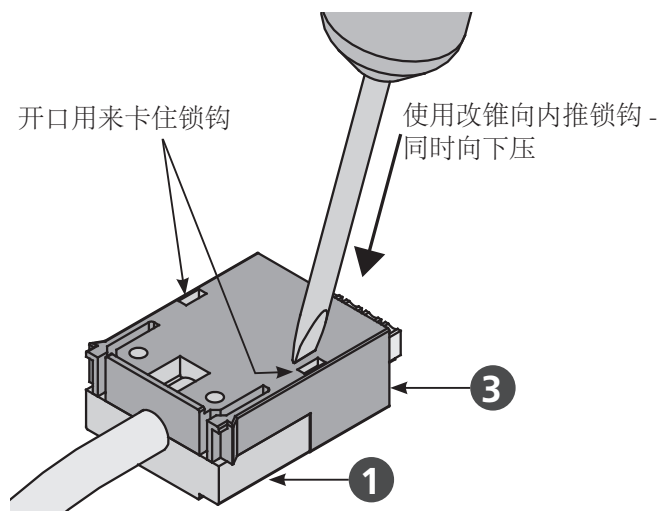


注意

锁钩-在壳体①上-防止拉力过大把端子拽出来。



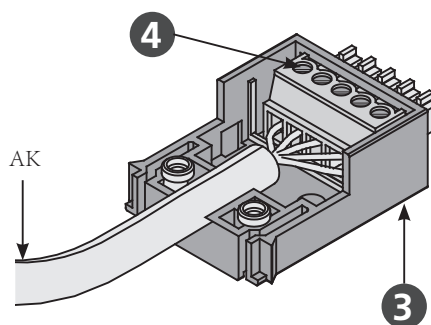
■ 在端子壳体③的底面有两个开口，用来卡住锁钩。使用改锥向内推锁钩 - 同时向下压便能取下壳体。



■ 更换电缆套件 - 客户可自行更换电缆。

注意

5口端子④，可接1.5 mm²。如果是当地提供的电缆，其性能(特别是防火性能)必须通过当地相关应用检测机构的检测!



连接分配

功能	颜色	DIN IEC 757	
开 / 关	蓝色	BU	
开 / 关	棕色	BN	
数据	白色	WH	
Rel: NO	紫色	VT	
Rel: NO	绿色	GN	

M-COM (主控制单元)

订货号: 应用:	524177 一种通讯模块, 用于驱动多台开窗器同步; 当开窗器与电锁连接时, M-COM模块可对电锁与开窗器(开窗器版本为 S12 / S3) 进行运行监控和顺序控制。
额定电压:	24V DC (19 V ... 28 V)
电流消耗:	<12 mA
开窗器类型:	S12
防护等级:	IP30 带橡胶套
环境温度:	0 ° C ... + 70 ° C
尺寸:	45 x 17 x 6 mm
连接电缆:	3芯线, 0.5 mm ² x 50 mm

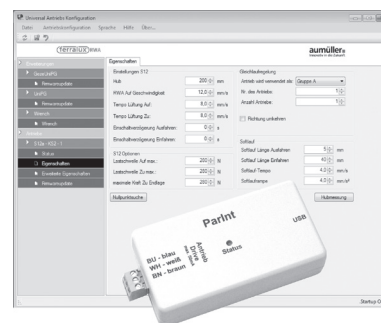
功能 / 配件:
现场需将M-COM模块装于接线盒中。



UniPC 带配置接口

订货号: 应用:	524178 奥姆勒提供的开窗器配置设备, 带硬件和软件。
额定电压:	24V DC (19 V ... 28 V)
开窗器参数:	24V DC 类型 S3, S12, S12 V.2 230V AC类型 S12, S12 V.2
发货范围:	UniPC 软件(可下载, 网址如下), “ParInt” 接口, USB 数据线, 连接电缆。 * 可从网站 http://www.aumueller-gmbh.de/ 下载

功能 / 配件:
24V DC电源不在发货范围内!
任何扩展设置均需要软件许可。

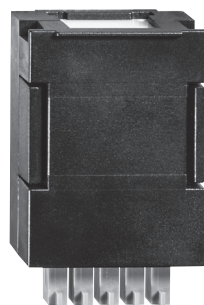


如果用户对开窗器进行了重置, 需自行承担责任和风险。

M-COM® Click (主控制单元)

订货号: 应用:	524167 主控制单元, 可用于自动配置和监控4台开窗器(开窗器版本为 S12 / S3) 和2台电锁。
额定电压:	24V DC (19 V ... 28 V)
电流消耗:	<12 mA
控制类型:	S12
防护等级:	IP30
环境温度:	- 5 ° C ... + 70 ° C
尺寸:	40 x 26 x 15 mm
连接:	用于AUMÜLLER链式开窗器 与 Wire Click 端子连接解决方案
配件:	移出M-COM® Click的夹子

特点:
简单通过插入单机或者多组合开窗器系统的最后一台开窗器中, 便能对开窗器参数进行配置。
适用于24V或230V开窗器, 但是只能插入到24V一侧。



Wire Click

订单号:	501251 - 3 m 电缆长度 - 24 V DC 501252 - 5 m 电缆长度 - 24 V DC 501253 - 10 m 电缆长度 - 24 V DC
应用:	AUMÜLLER Click System 的统一连接器解决方案
额定电压:	24V DC (19 V ... 28 V)
连接电缆:	无卤, 灰色5 x 0,5 mm ²
端子:	可接1.5 mm ² - 5件

功能 / 配件:

- 电缆长度可变
- 可接多台开窗器
- 耐扭端子
- 拉伸载荷下, 锁钩可防止电缆脱扣
- 根据DIN EN 60335-1, 电缆端部设有缓冲



故障排除、服务和维保

承包商或最终用户不能对已损坏的开窗器进行维修，只能由制造商或者制造商授权的专业公司来进行维修。

擅自打开通窗器或进行操作产生损失请自行负责。

1. 制造商对开窗器进行更换和维修。
2. 如果安装和正常操作时出现问题,请使用以下方法排除故障。

问题	可能原因	可能的解决方法
开窗器不能开启	<ul style="list-style-type: none"> 主电源持续供电时间太短 开窗器运行方向错误 未接电缆 电源 / 控制箱电压出线问题, 太高或太低 (见参数) 电源 / 控制箱断电 (没电) 开窗器过载停机 	<ul style="list-style-type: none"> 按照指定技术文件调整电压 检查开窗器电缆, 调转极性 检查所有的连接电缆 检查主电源, 有需要时将其更换 接通电源 将开窗器运行到关闭位置
运行了几次后开窗器不能开启	<ul style="list-style-type: none"> 超过了运行时间, 开窗器过热 见上述所, 开窗器不能开启 “解决方法” 	<ul style="list-style-type: none"> 开窗器降温后, 再开启运行 见上述, 开窗器不能开启 “解决方法”
开窗器不能关闭	<ul style="list-style-type: none"> 安全机制被触发 见上述, 开窗器不能开启 “解决方法” 	<ul style="list-style-type: none"> 确保在安全区域操作开窗器, 并直接在“开启”方向运行开窗器 见上述, 开窗器不能开启 “解决方法”
开窗器在开启和关闭方向不受控制	<ul style="list-style-type: none"> 电源 / 控制箱电压波动太高 电源 / 控制箱故障 	<ul style="list-style-type: none"> 调节开窗器电压到所需的电压 (具体值见开窗器参数) 检查电源和控制箱的输出电压
开窗器关闭, 但是关闭10mm后又反方向运行	<ul style="list-style-type: none"> 关闭开窗器时, 链条伸出长度超过40 mm (柔性运行模式) 	<ul style="list-style-type: none"> 安装开窗器的时候, 确保关闭时链条伸出长度为40mm以内 (例如, 可使用窗扇支架下面的空间)

维保和更换

在任何维保工作和系统修改 (例如更换开窗器) 之前, 尽可能的将所有电源电压和电池断开, 免受无意操作产生的危险 (在分离位置上锁)。

为了保证开窗器的持久运行功能和安全, 应当由专业人员对其进行定期维护 (根据排烟排热系统法规要求一般是一年)。定期检查系统的运行功能。此项规定也适用于自然通风系统。短期时间内, 应当检查系统的平衡性、电缆是否出现磨损或损坏、以及弹簧和紧固件。对系统进行维护的时候, 应该清理掉灰尘。

检查安装螺丝和抱箍是否拧紧。通过打开关闭来检测设备的运行情况。

开窗器本身是免维保的。损坏的开窗器只能在工厂进行维修。只能使用制造商提供的初始零部件, 不能自行更换。如果主电缆损坏, 只能由制造商或代理商以及相关专业人员进行更换, 以免造成危险。

我们建议可与我们签订定期维保协议。维保协议样板可从公司网站 (www.aumueller-gmbh.de) 下载。

清洁窗户的时候, 不要将水或清洁剂溅到开窗器上。施工阶段, 应保证开窗器不被灰尘或杂物污染。

维保过程

1. 可根据窗扇宽度确定开窗器开启角度 (排烟排热或自然通风角度)。
2. 切断主电源与备用电源, 以免自动或手动触发系统。
3. 检查是否有损坏的窗户或配件。
4. 检查所有机械固定 (注意安装说明书中强调的扭矩)。
5. 检查开窗器是否出现损坏或污染。
6. 检查连接电缆 (开窗器电缆)
 - 电缆接头是否紧固
 - 是否有缓冲控制
 - 是否损伤
7. 检查合页能否正常运动, 并检查紧固件与调节件, 如果有需要可使用润滑油, 如有机硅喷雾 (遵守窗户制造商的规格要求)。
8. 检查密封 (整个周期) 如有必要进行除尘或更换密封件。
9. 系统维护 (如可给湿布上喷洒非酸/碱化学剂来擦洗“链式”或“轴式”开窗器的开启元件, 然后在用干布擦干净, 如有需要可用清洗油进行润滑 (如Ballistol))。
10. 重新连接电源。
11. 使用手动开关打开和关闭电动窗 (功能测试)。
12. 如果有需要, 请检查保护手指安全措施, 并重新调整。
13. 检查贴在电动元件上的CE标签, 如NRWG。
14. 检查是否有警告标识和标签。
15. 如果有需要的话, 根据机械标准 2006/42/EC 重新进行风险评估 (例如机器已经被修改)。

更换和处理

更换开窗期的时候，请遵守安装顺序。调整工作是不需要的。

1. 更换开窗器之前，请断开主电源。
2. 更换开窗器的时候，要保证窗户不能突然开启。

处理零部件应该按照当地或国家的法律法规进行。

处理

根据欧洲电气垃圾与电气设备法规 2012/19 / EU 及相关国家法律的规定，过时的电器必须单独收集并送交环保回收。



责任

我们有权在任何时间改变或调整产品而不另行通知。该说明书也属于改变的范围。尽管我们尽全力去确保安全，但是对于本文档，我们不承担任何法律责任。

质保和售后服务

基本上我们:

遵守电气工程和电子行业中央协会(ZVEI)提出的“电气行业货物和服务的一般条款”。

这个维保适用于购买产品的用户所在国家的法律要求。保修包括产品正常使用过程中出现的材料和制造缺陷。

提供的材料保修期限为12个月。

如果是因为以下一个或几个原因出现的财产损失或人员损伤，我们将不进行赔偿与负法律责任:

- 开窗器使用不正确。
- 开窗器的不正确的装配、调试、操作、维护或修理。
- 操作有缺陷、安装有问题、且安全保护功能有损坏的设备。
- 不遵守说明书中事先规定的注意事项及安装说明。
- 未经授权便对设备及其配件的结构进行修改。
- 由外物或天灾等情况引起的事故。
- 磨损。

质保期内进行索赔或者更换备件或配件时，请就近联系奥姆勒分支机构，或者主管联系人。详细信息可上网查询，网址为 (www.aumueller-gmbh.de)。

证书和声明

我们全权负责声明“数据表”中描述的产品符合以下准则：

- 2014/30/EU
电磁兼容指令
- 2014/35/EU
低压准则



根据欧洲机械指令（2006/45 / EG），我们还声明驱动器是不完整的机器。

公司的技术文件和说明：

Aumüller Aumatic GmbH
Gemeindewald 11
D-86672 Thierhaupten

Ramona Meinzer
董事总经理（女主席）

注意：

公司应用质量管理体系的证据：

Aumüller Aumatic GmbH

也符合认证标准 DIN EN 9001

可以使用 QR 代码或直接在我们的主页上调用安装和符合性声明：

(www.aumueller-gmbh.de)



说明书译文

重要说明：

我们为客户提供生活配套和保值产品，我们的产品具有质量保证。尽管我们已经尽一切努力确保了说明书中的数据和信息正确性和时效性，但是我们仍无法确保不产生错误和偏差。

当我们对说明书中的信息和数据进行改动时，恕不另行通知。除非获得授权与批准，否则不得对该说明书进行复制与传播及泄露。违者将被追究责任并被处以相应的罚款。我们将会依据专利或者实用新型对该说明书进行保护。

通常，在报价、供货和使用时应严格遵守产品的一般条款和条件。

该版本可以取代之前所有的版本。

aumüller ■

奥姆勒 菲拉鲁克斯

AUMÜLLER AUMATIC GMBH

Tel. +49 8271 8185-0

Gemeindewald 11

Fax +49 8271 8185-250

86672 Thierhaupten

info@aumueller-gmbh.de

www.aumueller-gmbh.de