

### Allgemeine Informationen zu diesem Produkt

- Systembeschreibung
- Beispielhafte Darstellungen
- Anschlussmöglichkeiten / Verkabelung

[Zur Information](#)



### Steuerzentrale LSF7000 (und Zubehör)

- Steuerzentrale LSF7000 2,5 A oder LSF7000 5,0 A
- Steuerzentrale LSF7000 10 A oder LSF7000 20 A
- Akkus
- Optischer Rauchmelder
- LSF HSE-Taster
- CO2 – Luftgütesensor
- Raumtemperatur-Regler
- Lüftungs-Schlüsselschalter
- Sirene
- REL65
- 7xPSB
- BMZ - Anschaltmodul

[Zum Produkt](#)



### Lamellenfenster und Montagerahmen (und Zubehör)

- Lamellenfenster LF01L + Montagerahmen MR01
- Lamellenfenster LF02L + Montagerahmen MR02
- Lamellenfenster LF03L + Montagerahmen MR03
- Wandanker-Set

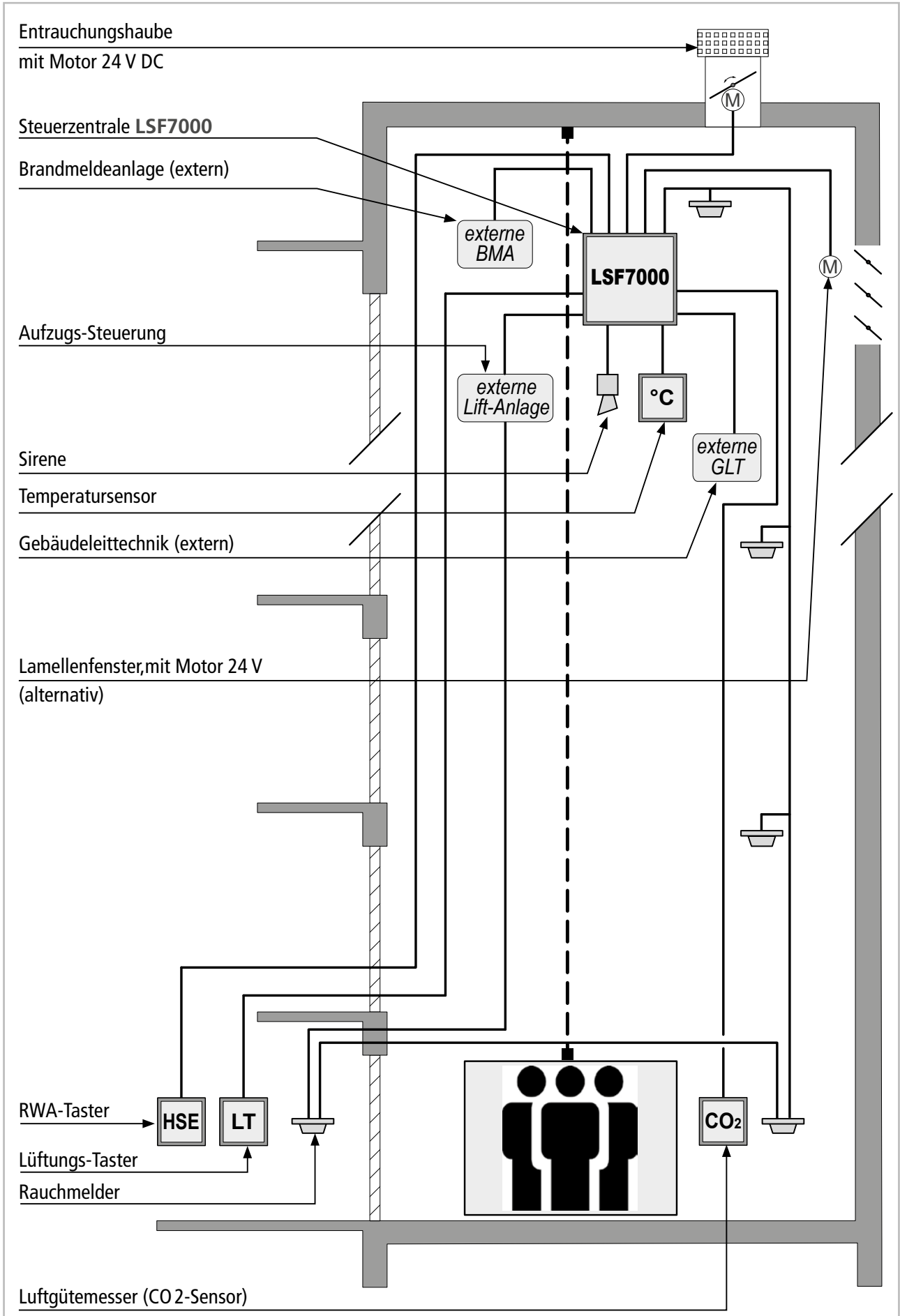
[Zum Produkt](#)



### Entrauchungshaube + Wetterschutzhaube

- Entrauchungshaube EH01
- Entrauchungshaube EH03
- Entrauchungshaube EH01-wärmegeklämt
- Entrauchungshaube EH03-wärmegeklämt
- Wetterschutzhaube WH01
- Wetterschutzhaube WH03

[Zum Produkt](#)



## SYSTEMBESCHREIBUNG

### Bauordnungsrecht und GEG

Fahrschächte von Aufzügen sind wichtige Bauabschnitte, an die viele Anforderungen gestellt werden. So sind die Lüftung sowie die Rauchableitung im Brandfall sicherzustellen.

Die wichtigsten Anforderungen für die natürliche Rauchableitung von Aufzugsschächten ergeben sich aus den jeweiligen Landesbauordnungen. Der Fahrschacht muss zu lüften und mit Rauchableitungsöffnungen versehen sein. Die Rauchableitungsöffnungen müssen grundsätzlich eine Größe von 2,5 % der Grundfläche des Fahrschachtes, mindestens jedoch 0,1 m<sup>2</sup> haben.

Mit Einführung des Gebäude-Energie-Gesetzes (GEG) ist die dauerhaft angebrachte Öffnung, wie sie bis heute häufig noch Verwendung findet [Abb. 1], energetisch und rechtlich nicht mehr vertretbar. Ein Gebäude ist so zu errichten, dass die wärmeübertragende Umfassungsfläche - einschließlich der Fugen - dauerhaft luftundurchlässig nach den anerkannten Regeln der Technik abgedichtet sind (GEG §13).

Die baurechtlich geforderten Öffnungen zur Rauchableitung und Entlüftung der Aufzugsschächte können demzufolge verschlossen werden, wenn sichergestellt wird, dass sie im Brandfall oder bei Lüftungsbedarf öffnen.

### Branddetektion mittels Rauchmelder

Die Herausforderung besteht in der exakten und weitgehend täuschungsalarmsicheren Detektion von Brandrauch im Aufzugsschacht. Sofern das Brandschutzkonzept des Gebäudes nichts anderes vorsieht, können im Aufzugsschacht Rauchmelder nach DIN EN 54 Teil 7 wie in Abb. 2 beispielhaft dargestellt zur Branderkennung angebracht werden. Bei dieser Ausführungsart werden die Rauchmelder gemäß Brandschutzkonzept oder **AUMÜLLER**-Projektivierungsvorschlag und den Vorgaben der „allgemeinen bauaufsichtlichen Zulassung“ (abZ) im Aufzugsschacht verteilt.

### Manuelle Alarmauslösung

Neben der automatischen ist auch die manuelle Alarmauslösung des Rauchableitungssystems über RWA-Taster im Hauptzugangsbereich des Aufzugs möglich [Abb. 3]. Weitere RWA-Taster sind auf den anderen Ebenen optional einsetzbar. Die RWA-Taster dienen gleichzeitig zur Anzeige diverser Alarm- und Betriebszustände sowie zur Rücksetzung des Gesamtsystems.

### Brandfallsteuerung nach DIN EN 81-73

Die **LSF7000**-Steuerzentrale stellt im Alarmfall einen potential-freien Kontakt, z. B. für die Aufzugssteuerung, zur Verfügung. Wenn das Brandschutzkonzept des Gebäudes es vorsieht, leitet die Aufzugssteuerung die „Evakuierungsfahrt“ der Aufzugskabine gemäß DIN EN 81-73 ein und fährt diese zur vorher bestimmten Hauptbestimmungshaltestelle [Abb. 4]. Diese ist meist im Hauptzugangsbereich. Hier können die Benutzer die Kabine verlassen. Die Aufzugssteuerung unterbindet weitere Fahrten bis zur Freigabe.

### Erweiterte statische Brandfallsteuerung (VDI 6017)

Das System erlaubt optional die erweiterte statische Brandfallsteuerung nach VDI 6017. Dabei wird ein Brand im Bereich der Hauptbestimmungshaltestelle durch einen optionalen Rauchmelder erkannt und an die Aufzugssteuerung gemeldet. Diese führt die Evakuierungsfahrt zur alternativen Bestimmungshaltestelle durch. Hier können die Benutzer die Kabine verlassen [Abb. 5]. Die Aufzugssteuerung unterbindet weitere Fahrten bis zur Freigabe.

### Vertikale Rauchableitung mittels Lamellenfenster

Das vertikal eingebaute Lamellenfenster ist ein geprüftes NRW nach DIN EN 12101-2. Es ist im Normalfall geschlossen und wird nur im Brandfall oder bei Lüftungsbedarf über einen 24 V DC Motor in die geöffnete Stellung gefahren [Abb. 6]. Neben den zwei Standardgrößen sind auf Wunsch auch Sondergrößen lieferbar. Für den Sanierungsfall sind Montagerahmen zur nachträglichen Montage der Lamellenfenster verfügbar.

### Horizontale Rauchableitung mittels Lüftungs- und Entrauchungshaube

Für die Rauchableitung über das Dach steht eine Lüftungs- und Entrauchungshaube aus Edelstahl zur Verfügung. Diese bietet sich an, wenn der Einbau eines Lamellenfensters in der Vertikalen aus baulichen Gründen nicht möglich ist [Abb. 7]. Im Aufsatzkranz der Lüftungs- und Entrauchungshaube ist ein wärmedämmtes Lamellenfenster mit einem 24 VDC Antrieb als NRW nach DIN EN 12101-2 integriert. Der Antrieb ragt nicht in den Sicherheitsbereich des Aufzugsschachtes hinein. Die Haube sichert die windrichtungsunabhängige Entrauchung, hat einen Insektenschutz und ist auch im geöffneten Zustand regensicher.

### Externe Ansteuerungen

Optionale optische oder akustische Alarmgeber können direkt an die Zentraleinheit angeschlossen werden, um Bewohner des Gebäudes zu alarmieren [Abb. 8].

Die Zusammenschaltung mit anderen Brandschutzsystemen, z. B. Brandmeldeanlagen, ist problemlos möglich.

### Lüftung manuell und automatisch

Für die Entlüftung des Aufzugsschachtes ist die Steuerzentrale über einen manuellen Schlüssel-Lüftungstaster durch befugte Personen ansteuerbar [Abb. 9]. Das Lamellenfenster oder die Lüftungs- und Entrauchungshaube werden je nach Bedarf manuell geöffnet bzw. geschlossen. Die Lüftungsfunktion kann auch durch andere Systeme der Gebäudeleittechnik bzw. über im Schacht installierte Thermostate oder Sensoren angesteuert werden. Zur Sicherstellung der Luftgüte im Fahrstuhlschacht kann die Entrauchungsklappe im Bedarfsfall über einen optionalen CO<sub>2</sub>-Luftgütesensor geöffnet werden.

### Zulassungen (abZ)

Der Einsatz eines Aufzugsschacht-Entrauchungs-Systems, welches die baurechtlich geforderte „Entrauchungsöffnung“ des Fahrschachtes zum Zwecke der Energieeinsparung im Normalfall verschlossen hält, erfordert nach Musterbauordnung (MBO) einen Verwendungsnachweis. Das System **LIFT-SMOKE-FREE** verfügt über einen solchen Verwendbarkeitsnachweis in Form einer „allgemeinen bauaufsichtlichen Zulassung“ (abZ).

Beispielhafte Darstellungen

Abbildung 1

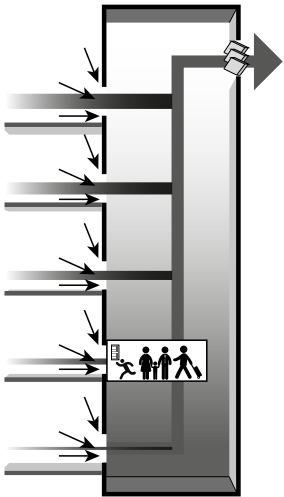


Abbildung 2

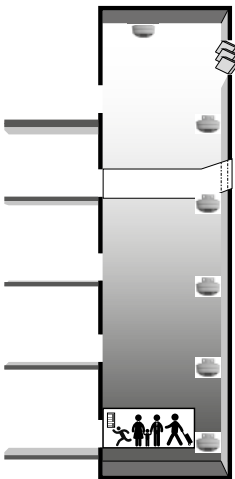


Abbildung 3

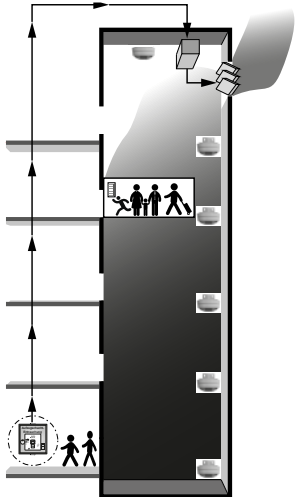


Abbildung 4

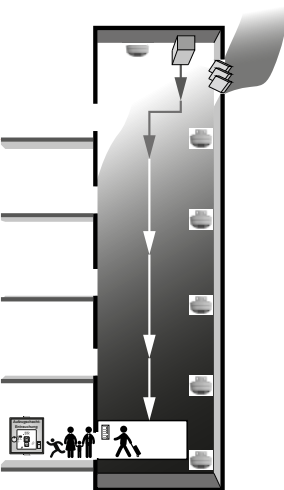


Abbildung 5

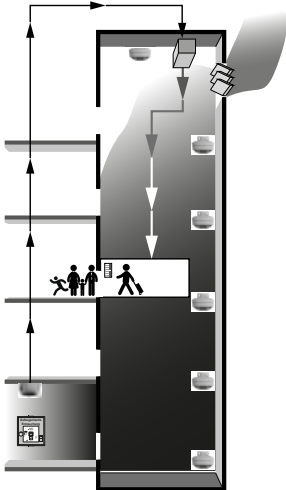


Abbildung 6

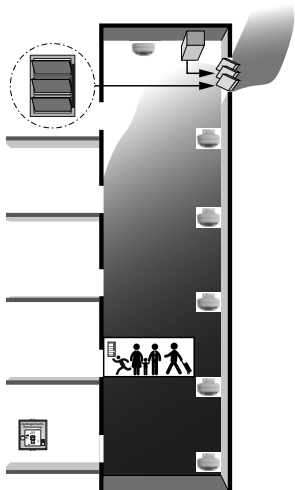


Abbildung 7

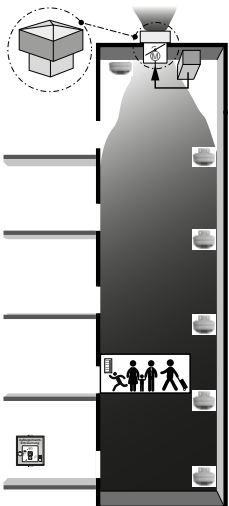


Abbildung 8

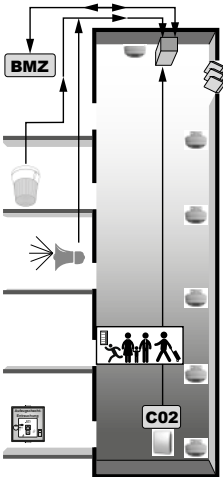
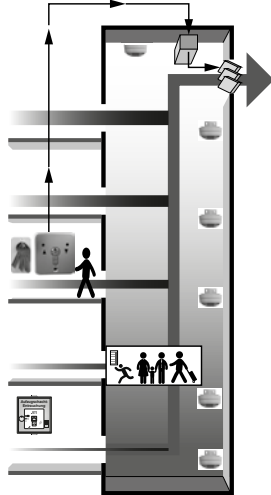


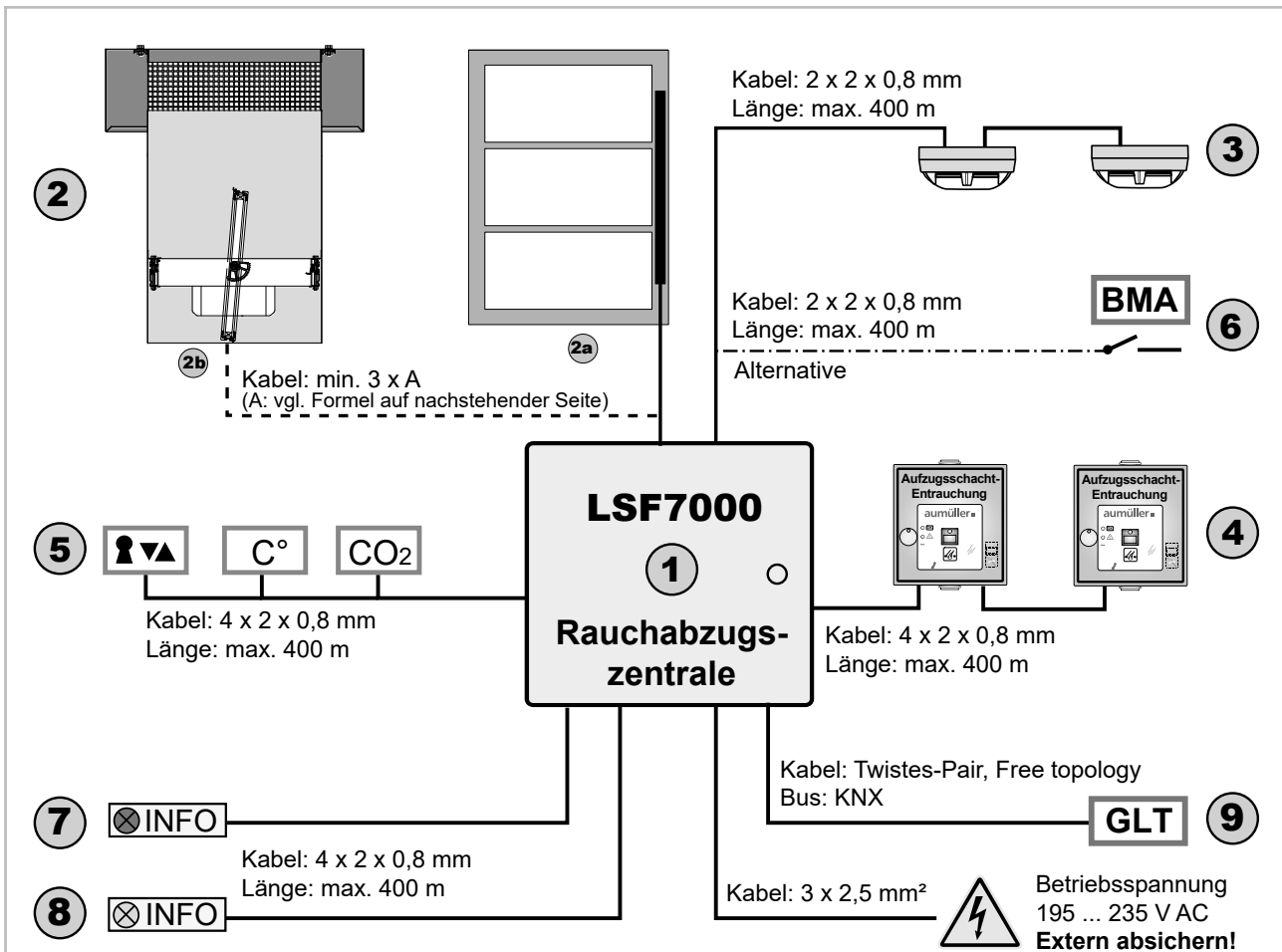
Abbildung 9



ANSCHLUSSMÖGLICHKEITEN / VERKABELUNG

2,5 A

5 A



Legende	
①	Steuerzentrale
②	Antriebslinie 1, 24 V DC für Rauch- und Wärmeabzug und Lüftung
③	Rauchmelder (max. 10 Stück)
④	Handsteuereinrichtung (HSE-Taster) (max. 10 Stück)
⑤	Lüftungslinie 1 (max. 10 Schalter)
⑥	Auslöse-Signal von externer Brandmeldeanlage (Anschluss alternativ) zu Rauchmelder
⑦	Externe Signalweitergabe 1 Alarmauslösung
⑧	Externe Signalweitergabe 2 Sammelstörung
⑨	Einbindung in Netzwerk (Zusatz-Modul erforderlich)

**LIFT - SMOKE - FREE (LSF)**

Das natürliche Belüftungs- und Rauchableitungssystem für den Aufzugsschacht

- ✓ Hohe Energieeinsparung
- ✓ Allgemeine bauaufsichtliche Zulassung (abZ)
- ✓ erfüllbare Anforderungen EN 81 - 20 Sicherheitsregeln EN 81 - 73 Verhalten von Aufzügen im Brandfall VDI 6017

- Die LSF7000 - Systemkomponenten:**
- **Kompakt-Zentrale** zur Ansteuerung der elektromotorischen Öffnungsvorrichtung
    - Steuereinrichtung nach prEN 12101-9
    - Energieversorgung nach EN 12101-10
    - 2 Melderlinieneingänge mit Leitungsüberwachung
    - inkl. 1 Steckkarte zur Stromversorgung externer Geräte
    - 2 Steckplätze für Relaiskarten zur Weiterleitung von z.B. Störungen, etc.
    - 1 Steckplatz für BUS-Netzwerkkarten (LON, KNX)
    - Übersichtliche Anzeige- und Bedienelemente
    - Leitungszuführung von oben, von unten oder von hinten
    - inkl. kompletter Akku-Satz zur Notstromversorgung (72 Stunden)
    - aktivierte Zeitschaltung öffnet alle ca. 8 Stunden für 10 Minuten die angeschlossene Öffnungsvorrichtung
  - **Optische Rauchmelder** im Schacht öffnet bei Rauchdetektion automatisch die angeschlossene Öffnungsvorrichtung
  - **Handsteuereinrichtung** zur manuellen Auslösung (außerhalb des Schachtes) der NOT-AUF-Funktion in der Kompaktzentrale
  - **CO2 - Luftgütesensor** zur automatischen Messung des CO2 - Gehaltes im unteren Schachtbereich (einstellbarer CO2-Schaltbereich des Sensors)
  - **Raumthermostat** zur automatischen Messung der Raumtemperatur im Schacht (einstellbarer Temperatur-Schaltbereich des Sensors)
  - **Lüftungsschlüsselschalter** zur manuellen Bedienung der motorischen Öffnungsvorrichtung im Schacht
  - **Motorische Öffnungsvorrichtung** (wahlweise zum horizontalen und vertikalen Einbau)

### BESTELLDATEN

Art.-Nr.

#### Steuerzentrale LSF7000 2,5A oder LSF7000 5,0A

**Anwendung:** Steuerzentrale für RWA-Anlagen zur Aufzugsschacht-Entrauchung mit Rauchdetektion mittels Rauchmelder.



#### TECHNISCHE DATEN (Bemessungswerte)

Betriebsspannung, primär:	195.....253 V AC
Frequenz:	50....60 Hz
Nennstrom (sekundär) / Stromaufnahme (primär):	<b>Version 2,5A:</b> 2,5 A / 0,3 A <b>Version 5,0A:</b> 5,0 A / 0,6 A
Ausgangsspannung Antriebe:	24 V DC (20 – 28 V DC / 2 Vpp)
Umgebungstemperatur:	-5°C ... +40°C (EN 12101 Klasse 1)
Maximale relative Luftfeuchtigkeit:	75 % (Mittelwert über gesamte Lebensdauer) 90 % (für max. 96 Stunden)
Gehäuse:	aP, lackiertes Stahlblech in RAL 7035
Schutzart:	IP30
Abmessungen (BxHxT):	225 x 285 x 122 mm

#### Merkmal/Ausstattung

- Inklusive 2 wartungsfreie Notstrom-Akkumulatoren **2x 12 V / 2,3 Ah**
- Inklusive Akkuhalter
- Inklusive 1 Steckerkarte **7xPSB** zur Stromversorgung externer Geräte wie z.B. Sirene / Blitzleuchte
- Aktivierte Zeitschaltung öffnet alle ca. 8 Stunden für 10 Minuten die angeschlossene Lüftungsklappe
- Inklusive 2 Steckkarten REL65 zur externen Signalweitergabe

#### VARIANTEN

LSF7000 2,5 A 0101

511220

LSF7000 5,0 A 0101

511221

#### Steuerzentrale LSF7000 10,0A oder LSF7000 20,0A

**Anwendung:** Steuerzentrale für RWA-Anlagen zur Aufzugsschacht-Entrauchung mit Rauchdetektion mittels Rauchmelder.



#### TECHNISCHE DATEN (Bemessungswerte)

Betriebsspannung, primär:	195.....253 V AC
Frequenz:	50....60 Hz
Nennstrom (sekundär) / Stromaufnahme (primär):	<b>Version 10A:</b> 10 A / 1,2 A <b>Version 20A:</b> 20 A / 2,5 A
Ausgangsspannung Antriebe:	24 V DC (20 – 28 V DC / 2 Vpp)
Umgebungstemperatur:	-5°C ... +40°C (EN 12101 Klasse 1)
Maximale relative Luftfeuchtigkeit:	75 % (Mittelwert über gesamte Lebensdauer) 90 % (für max. 96 Stunden)
Gehäuse:	aP, lackiertes Stahlblech in RAL 7035
Schutzart:	IP40 IP54 mit optionalen Wandbefestigungsglaschen / Dichtungen
Abmessungen (BxHxT):	<b>Version 10A:</b> 400 x 300 x 150 mm <b>Version 20A:</b> 400 x 400 x 200 mm

#### Merkmal/Ausstattung

- Inklusive 2 wartungsfreie Notstrom-Akkumulatoren **2x 12 V / 7 Ah**
- Inklusive Akkuhalter
- Inklusive 1 Steckerkarte **7xPSB** zur Stromversorgung externer Geräte wie z.B. Sirene / Blitzleuchte
- Aktivierte Zeitschaltung öffnet alle ca. 8 Stunden für 10 Minuten die angeschlossene Lüftungsklappe
- Inklusive 2 Steckkarten REL65 zur externen Signalweitergabe

#### VARIANTEN

LSF7000 10 A 0101

511223

LSF7000 20 A 0102

511225

**BESTELLDATEN**

				Art.-Nr.	
<b>Akkus</b>					
<b>Anwendung:</b> Aufrechterhaltung des Standby-Betriebs von RWA-Zentralen über die Dauer von 72 Stunden.					



**TECHNISCHE DATEN**

Typ:	Blei-Akkumulator
Spannung:	12 V DC
Kapazität:	siehe Bestelldaten
Lebensdauer:	4 Jahre (unter normalen Bedingungen)
Anschlussart:	1,2 – 12 Ah: Flachstecker 4,8 mm 17 – 38 Ah: Schraubanschluss M5
Gehäuse:	Kunststoff, schlag- und bruchfest

**Merkmal/Ausstattung**

- Wartungsfreier Betrieb, verlängerte Betriebsstandzeit, sehr gute Ladeeffizienz und gute Zyklenfestigkeit
- Entsorgung gemäß der lokalen und nationalen Gesetze und Richtlinien (WEEE)

**ACHTUNG:** Je Zentrale werden immer 2 Akkus benötigt!

**VARIANTEN**

<b>für RWA-Zentralen zur Notstromversorgung</b>					
1 Stück	2,2/2,3 Ah, 12 V		541000		
1 Stück	7 Ah, 12 V		542000		

### BESTELLDATEN

Art.-Nr.

#### Optischer Rauchmelder

**Anwendung:** Rauchmelder zur automatischen Frühauslösung der **NOT-AUF**-Funktion über eine Melderlinie von Steuerzentralen bei Rauchentwicklung im überwachten Bereich.

**511232**    **531520 oder 531526**



#### TECHNISCHE DATEN (Bemessungswerte)

Mess-Element:	Fotoelektrisch / Streulichtprinzip
Betriebsspannung:	8,5 – 33 V DC
Ruhestromaufnahme:	< 100 µA
Gehäuse:	aP, Kunststoff (ABS), elektroweiß
Abmessungen (BxHxT):	Ø100 x 50 mm
Anschlüsse:	Schraubklemmen 1,0 mm <sup>2</sup> (starr)
Schutzart:	IP23D
Anzeigen:	Alarm ausgelöst

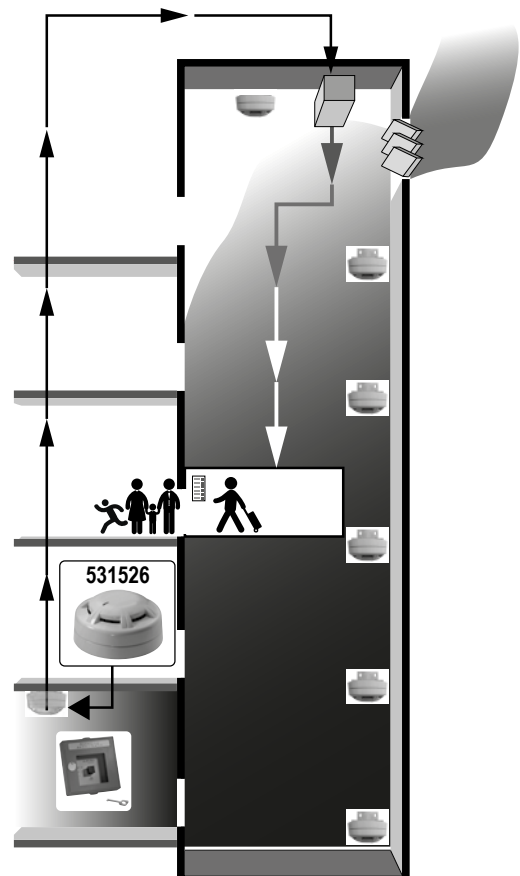
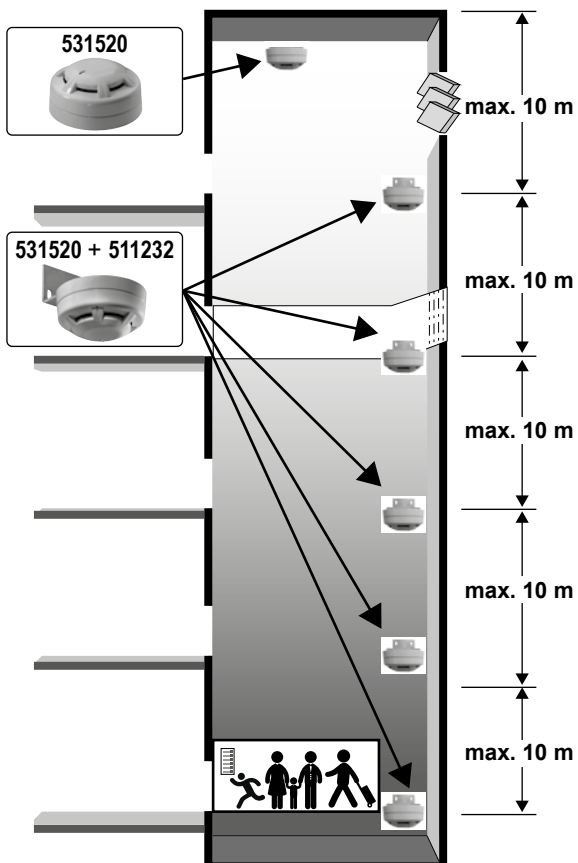
#### Merkmal/Ausstattung

- Brandalgorithmen zur Vermeidung von Fehlalarm / Täuschungsalarm und zur Alarmschwellennachführung
- Geprüft nach EN 54-7, Anschluss an den **Melderlinieneingang**

#### VARIANTEN

Optischer Rauchmelder mit Sockel - zur direkten Deckenmontage	<b>531520</b>		
Befestigungswinkel für optischen Rauchmelder zur Schachtwandmontage	<b>511232</b>		
Optischer Rauchmelder mit Sockel und Relais - Hauptbestimmungshaltestelle	<b>531526</b>		

### Projektierungshilfe





**BESTELLDATEN**

Art.-Nr.

**LSF HSE-Taster – Handansteuereinrichtung**

**Anwendung:** Handmelder zur manuellen Ansteuerung der **NOT-AUF**-Funktionen einer **LSF7000**.



**TECHNISCHE DATEN (Bemessungswerte)**

Betriebsspannung: 24 V DC  
 Umgebungstemperatur: -5°C ... +40°C  
 Gehäuse: aP, Kunststoff (ABS)  
 Abmessungen (BxHxT): 130 x 130 x 32 mm  
 Anschlüsse: Schraubklemme, 1,0 mm<sup>2</sup> (starr)  
 Schutzart: IP30  
 Anzeigen: NOT-AUF, Betrieb, Störung  
 Bedienelemente: Taste NOT-AUF, Taste ZU

**Merkmal/Ausstattung**

- Verschiebbare, verglaste Tür (inkl. Schlüssel)
- Anschluss an den **Melderlinieneingang**

**VARIANTEN**

<b>HSE 7000/ HSE 7000-N orange</b>	(ähnlich RAL 2011)	<b>511042</b>		
<b>HSE 7000/ HSE 7000-N gelb</b>	(ähnlich RAL 1018)	<b>511044</b>		

**CO<sub>2</sub> – Luftgütesensor**

**511231**

**Anwendung:** Sensor zur Erfassung und Auswertung der CO<sub>2</sub> Konzentration in der Luft von Aufzugsschächten.



**TECHNISCHE DATEN (Bemessungswerte)**

Betriebsspannung: 15 - 35 V DC  
 Stromaufnahme: 10 mA (max. 0,5 A für 3 s)  
 Umgebungstemperatur: -20...+60 °C (0-90 %rF - nicht kondensierend)  
 Gehäuse: aP, Polycarbonat, signalweiß / lichtgrau  
 Abmessungen: 85 x 100 x 26 mm  
 Anschlüsse: Schraubklemme, 1,5 mm<sup>2</sup>  
 Schutzart: IP30  
 Messbereich: 0 / 500 / 1000 / 1500 / 2000 ppm (einstellbarer Level)  
 Hysterese: 0 / 25 / 50 / 75 % vom Messbereich  
 Kontakt: 1 Wechsler  
 Schaltleistung: 1 A (24 V DC)  
 Ansprechzeit: < 195 s  
 Aufwärmzeit: < 5 min.

**Merkmal/Ausstattung**

- Der Sensor arbeitet mit der nicht-dispersiven Infrarot-Technologie (NDIR)
- Patentiertes Autokalibrations-Verfahren kompensiert die Alterung der Infrarotquelle

### BESTELLDATEN

	Art.-Nr.
<b>Raumtemperatur-Regler</b>	<b>483200</b>

**Anwendung:** Thermostat als Zweipunktregler zur Erfassung der Raumtemperatur.



#### TECHNISCHE DATEN (Bemessungswerte)

Messelement:	Bimetallschalter
Kontaktausführung:	1x Um
Schaltleistung:	230 V AC / 5 A
Einstellbereich:	0 – 30 °C
Gehäuse:	aP, Kunststoff, weiß
Abmessungen (BxHxT):	74,5 x 74,5 x 25 mm
Anschlüsse:	Schraubklemmen 1,5 mm <sup>2</sup> (starr)
Schutzart:	IP30

#### Merkmal/Ausstattung

- Anschluss an den **Lüftungstastereingang** von RWA- und/oder Lüftungszentralen

<b>Lüftungs-Schlüsselschalter (aP-Ausführung)</b>	<b>511255</b>
---	---------------

**Anwendung:** Lüftungs-Schlüsselschalter zum Anschluss an die Lüftungstaster-Eingänge von RWA- und / oder Lüftungszentralen.



#### TECHNISCHE DATEN (Bemessungswerte)

Kontaktausführung:	2x Schließer (NO)
Schaltleistung:	max. 230 V AC / 5 A
Gehäuse:	Metall-Gehäuse - lichtgrau (ähnlich RAL 7035)
Abmessungen (BxHxT):	75 x 75 x 52 mm
Ausführung:	aP-Montage
Anschlüsse:	Schraubklemmen 1,5 mm <sup>2</sup> (starr)
Schutzart:	IP54
Tasterfunktion:	AUF – ZU
Taster:	mit Halbprofilzylinder und 3 Schlüsseln
Umgebungstemperatur:	-5°C ... +45°C

#### Merkmal/Ausstattung

- Mit Halbprofilzylinder und 3 Schlüsseln

<b>Sirene</b>	<b>45000</b>
---------------	--------------

**Anwendung:** Elektronische Sirene zur Alarmierung im Brandfall (RWA-Alarm ca. 95 dB).



#### TECHNISCHE DATEN (Bemessungswerte)

Betriebsspannung:	10 V ... 28 V
Stromaufnahme:	30 mA (24 V DC)
Lautstärke:	95 dB (A)
Ton (DIN 33 404):	V1 - abfallend 1200-500 Hz im 1 Hz-Takt (DIP 11000) oder V2 - Dauerton 95 dB (DIP 10001)
Schutzart / Schutzklasse:	IP54
Gehäusefarbe:	signalrot
Abmessungen:	Ø100 x 110 mm
Zulassung:	VdS G206019

#### Merkmal/Ausstattung

- Zum Anschluss an die **LSF7000** werden das Steckmodul **7xPSB** (im Lieferumfang der Zentrale **LSF7000** enthalten) und ein **REL65** (im Lieferumfang der Zentrale **LSF7000** enthalten) benötigt.

**BESTELLDATEN**

	Art.-Nr.			
<b>REL65</b>	<b>650200</b>			

**Anwendung:** Steckkarte für die Zentrale **LSF7000** mit Relais zur Weitergabe der Signale „NOT-AUF“ oder „Störung“.



**TECHNISCHE DATEN**

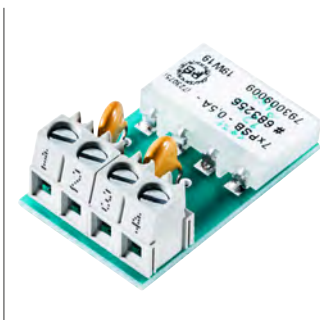
Bemessungsspannung:	24 V DC
Umgebungstemperatur:	-5°C ... +40°C
Gehäuse:	ohne (bestückte Leiterplatte)
Abmessungen (BxHxT):	20 x 40 x 13 mm
Potenzialfreier Kontakt:	1x Um, max. 48 V / 1 A
Anschlussklemmen:	3x 1,5 mm <sup>2</sup> (starr)

**Merkmal/Ausstattung**

- Steckverbinder zum Aufstecken der Relaiskarte auf die Grundplatine

<b>7xPSB</b>	<b>683256</b>			
--------------	---------------	--	--	--

**Anwendung:** Steckkarte (bereits in der Zentrale **LSF7000** enthalten) zum Abgreifen der **24 V DC Steuerspannung** für externe Verbraucher.



**TECHNISCHE DATEN**

Bemessungsspannung:	24 V DC
Umgebungstemperatur:	-5°C ... +40°C
Ausgangsstrom:	<b>0,5 A</b>
Gehäuse:	ohne (bestückte Leiterplatte)
Abmessungen (BxHxT):	20 x 32 x 13 mm
Anschlussklemmen:	4x 1,5 mm <sup>2</sup> (starr)
Spannungsabgriff:	2x Klemmen 24 V DC notstromversorgt 2x Klemmen 24 V DC Netzspannung

**Merkmal/Ausstattung**

- Steckverbinder zum Aufstecken der Relaiskarte auf die Grundplatine
- Schraubklemme 4 x 1,5 mm<sup>2</sup>

**ACHTUNG:** Die Stromentnahme für externe Verbraucher ist bei der Auslegung des Gesamtstrombedarfs zu berücksichtigen.

<b>BMZ – Anschaltmodul</b>	<b>670053</b>			
----------------------------	---------------	--	--	--

**Anwendung:** Modul zur automatischen Auslösung der **NOT-AUF**-Funktion einer Steuerzentrale über einen potenziellen Kontakt der Brandmeldeanlage.



**TECHNISCHE DATEN (Bemessungswerte)**

Betriebsspannung:	24 V DC
Ruhestromverbrauch:	<10 mA
Umgebungstemperatur:	0 ... +40 °C
Gehäuse:	ohne, bestückte Leiterplatte
Abmessungen (BxHxT):	27 x 19 x 13 mm
Anschlüsse:	Schraubklemmen 1,5 mm <sup>2</sup> (starr)
BMZ-Kontakt:	Schließer (NO) bei Alarmauslösung

**Merkmal/Ausstattung**

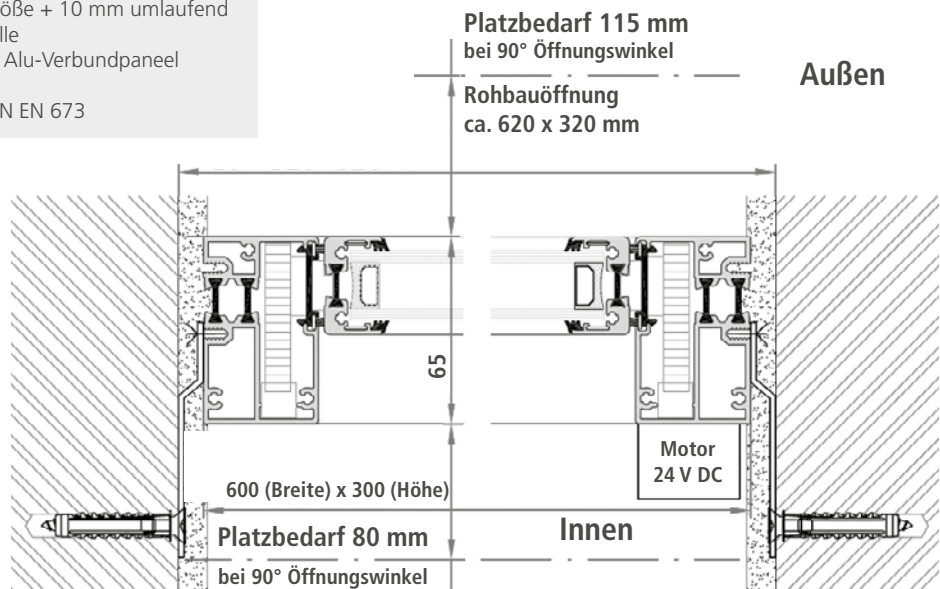
- Anschluss an den **Melderlinieneingang**, Leitungsüberwachung zwischen Zentrale und Modul

### BESTELLDATEN

		Art.-Nr.	
<b>Lamellenfenster LF01L</b>		<b>511235</b>	
<b>Anwendung:</b> Lamellenfenster mit elektromotorischem Antrieb zur Abfuhr von Brandgasen und zu Lüftungszwecken. Gefertigt aus thermisch getrennten Aluminiumprofilen und wärmegeprägten Einsätzen. Optimale Entlüftung im offenen Zustand und gute Wärmedämmung im geschlossenen Zustand.			

#### TECHNISCHE DATEN

Nenngröße (B x H):	600 x 300 mm
Rohbauöffnung:	Nenngröße + 10 mm umlaufend
Ausführung:	1 Lamelle
Verglasung:	24 mm Alu-Verbundpaneel
Geom. freie Abzugsfläche:	0,1 m <sup>2</sup>
UP-Wert:	1,4 / DIN EN 673



#### Montagemöglichkeiten

- Montage mit Wandanker in Laibung
- Montage mit Montagerahmen aufgesetzt

Art.-Nr.: 511077  
Art.-Nr.: 511237

#### Montagerahmen MR01 - 600 x 300 mm - für Lamellenfenster LF01

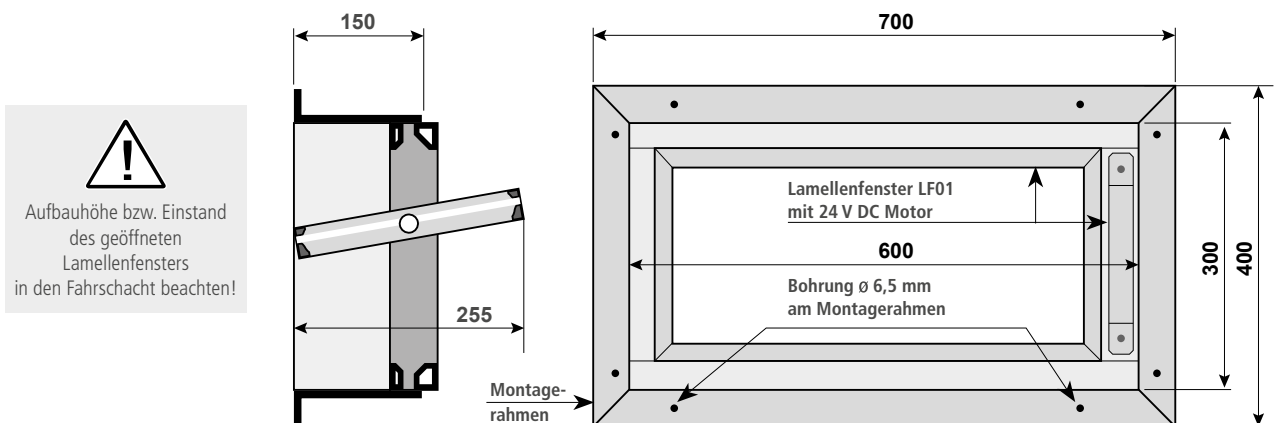
511237

**Anwendung:** Der Einsatz des Montagerahmens erfolgt, wenn das Lamellenfenster von innen über eine vorhandene Rauchabzugsöffnung gesetzt werden kann. Hierbei entfällt der Lamellenfenstereinbau in das Mauerwerk. Er wird werkseitig am Lamellenfenster befestigt geliefert.

#### TECHNISCHE DATEN

Nenngröße (B x H):	600 x 300 mm
Rohbauöffnung:	Nenngröße +20 / -0 mm umlaufend
Mauerwerkdicke:	min. 240 mm

#### Darstellungsbeispiel



#### Merkmal/Ausstattung

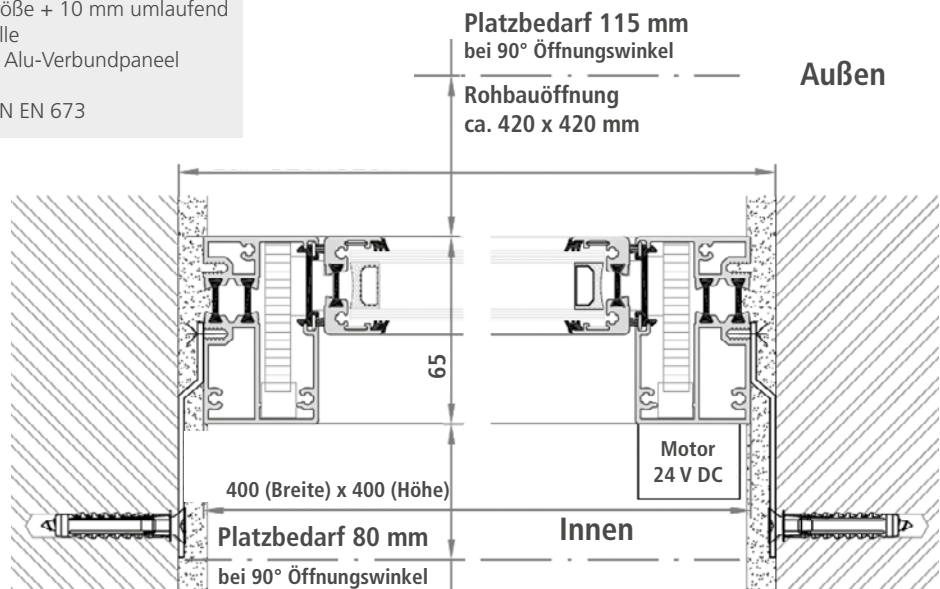
- Für aufgesetzte Montage eines Lamellenfensters

**BESTELLDATEN**

		Art.-Nr.	
<b>Lamellenfenster LF02L</b>		511228	
<b>Anwendung:</b> Lamellenfenster mit elektromotorischem Antrieb zur Abfuhr von Brandgasen und zu Lüftungszwecken. Gefertigt aus thermisch getrennten Aluminiumprofilen und wärmeisolierten Einsätzen. Optimale Entlüftung im offenen Zustand und gute Wärmedämmung im geschlossenen Zustand.			

**TECHNISCHE DATEN**

Nenngröße (B x H):	400 x 400 mm
Rohbauöffnung:	Nenngröße + 10 mm umlaufend
Ausführung:	1 Lamelle
Verglasung:	24 mm Alu-Verbundpaneel
Geom. freie Abzugsfläche:	0,1 m <sup>2</sup>
UP-Wert:	1,4 / DIN EN 673



**Montagemöglichkeiten**

- Montage mit Wandanker in Laibung **Art.-Nr.: 511077**
- Montage mit Montagerahmen aufgesetzt **Art.-Nr.: 511227**

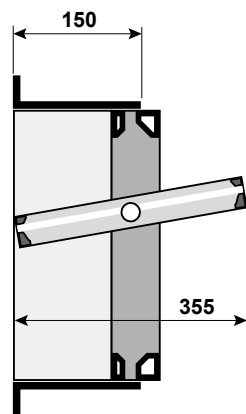
<b>Montagerahmen MR02</b> - 400 x 400 mm - für Lamellenfenster LF02	511227		
---	--------	--	--

**Anwendung:** Der Einsatz des Montagerahmens erfolgt, wenn das Lamellenfenster von innen über eine vorhandene Rauchabzugsöffnung gesetzt werden kann. Hierbei entfällt der Lamellenfenstereinbau in das Mauerwerk. Er wird werkseitig am Lamellenfenster befestigt geliefert.

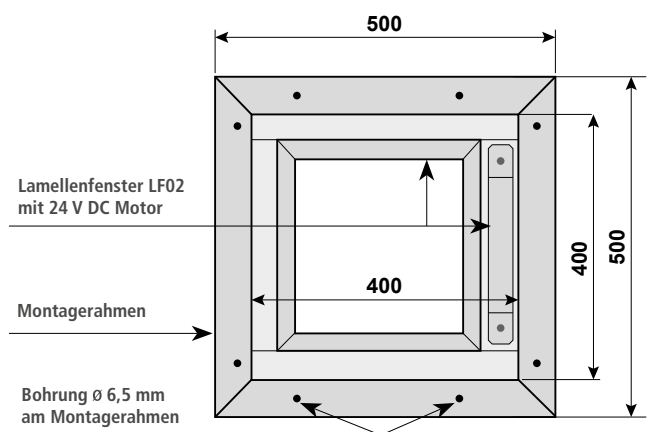
**TECHNISCHE DATEN**

Nenngröße (B x H):	400 x 400 mm
Rohbauöffnung:	Nenngröße +20 / -0 mm umlaufend
Mauerwerkdicke:	min. 240 mm

Aufbauhöhe bzw. Einstand des geöffneten Lamellenfensters in den Fahrtschacht beachten!



**Darstellungsbeispiel**



**Merkmal/Ausstattung**

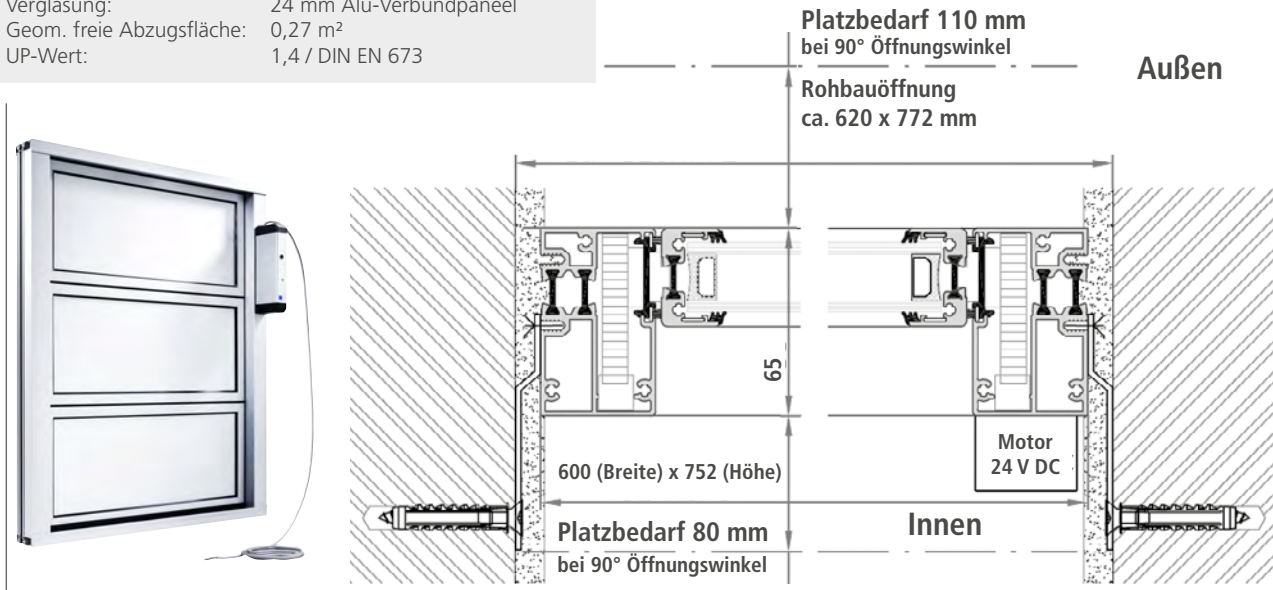
- Für aufgesetzte Montage eines Lamellenfensters

### BESTELLDATEN

		Art.-Nr.	
<b>Lamellenfenster LF03L</b>		<b>511236</b>	
<b>Anwendung:</b> Lamellenfenster mit elektromotorischem Antrieb zur Abfuhr von Brandgasen und zu Lüftungszwecken. Gefertigt aus thermisch getrennten Aluminiumprofilen und wärmegeprägten Einsätzen. Optimale Entlüftung im offenen Zustand und gute Wärmedämmung im geschlossenen Zustand.			

#### TECHNISCHE DATEN

Nenngröße (B x H):	600 x 752 mm
Rohbauöffnung:	Nenngröße + 10 mm umlaufend
Ausführung:	3 Lamellen
Verglasung:	24 mm Alu-Verbundpaneel
Geom. freie Abzugsfläche:	0,27 m <sup>2</sup>
UP-Wert:	1,4 / DIN EN 673



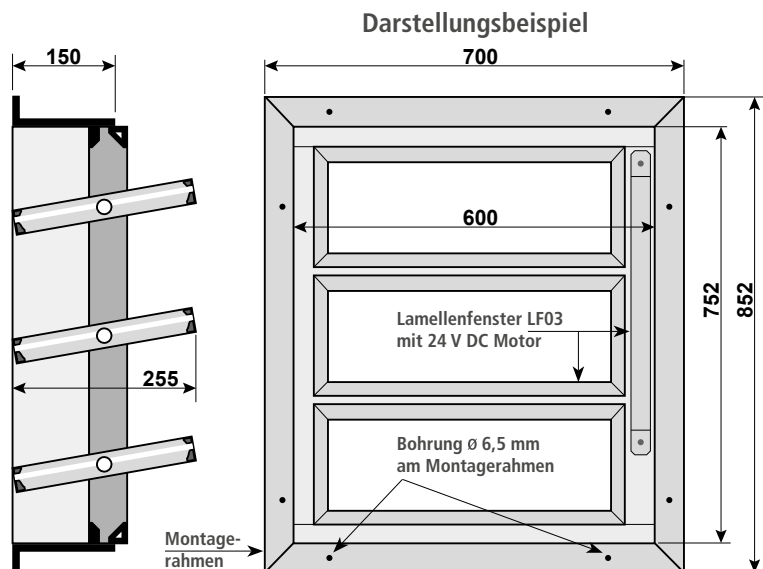
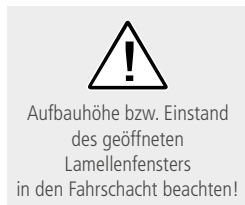
#### Montagemöglichkeiten

- Montage mit Wandanker in Laibung **Art.-Nr.: 511077**
- Montage mit Montagerahmen aufgesetzt **Art.-Nr.: 511238**

<b>Montagerahmen MR03 - 600 x 752 mm - für Lamellenfenster LF03</b>		<b>511238</b>	
<b>Anwendung:</b> Der Einsatz des Montagerahmens erfolgt, wenn das Lamellenfenster von innen über eine vorhandene Rauchabzugsöffnung gesetzt werden kann. Hierbei entfällt der Lamellenfesterinbau in das Mauerwerk. Er wird werkseitig am Lamellenfenster befestigt geliefert.			

#### TECHNISCHE DATEN

Nenngröße (B x H):	600 x 752 mm
Rohbauöffnung:	Nenngröße +20 / -0 mm umlaufend
Mauerwerkdicke:	min. 240 mm



#### Merkmal/Ausstattung

- Für aufgesetzte Montage eines Lamellenfensters

## BESTELLDATEN

	Art.-Nr.			
<b>Wandanker-Set</b>	<b>511077</b>			

**Anwendung:** Zur Montage der Lamellenfenster **LF01L / LF02L / LF03L** in der Laibung.  
Die Fenstermontage erfolgt durch Anschrauben des Wandankers am Fensterprofil.

**TECHNISCHE DATEN (Bemessungswerte)**

Werkstoff:	Stahl verzinkt
Abmessungen (BxHxT):	160 x 25 x 1,25 mm
Ausführung:	mit zwei Soll-Biegestellen
Set besteht aus:	8x Wandanker

**Merkmal/Ausstattung**

- Set besteht aus 8x Wandanker

### BESTELLDATEN

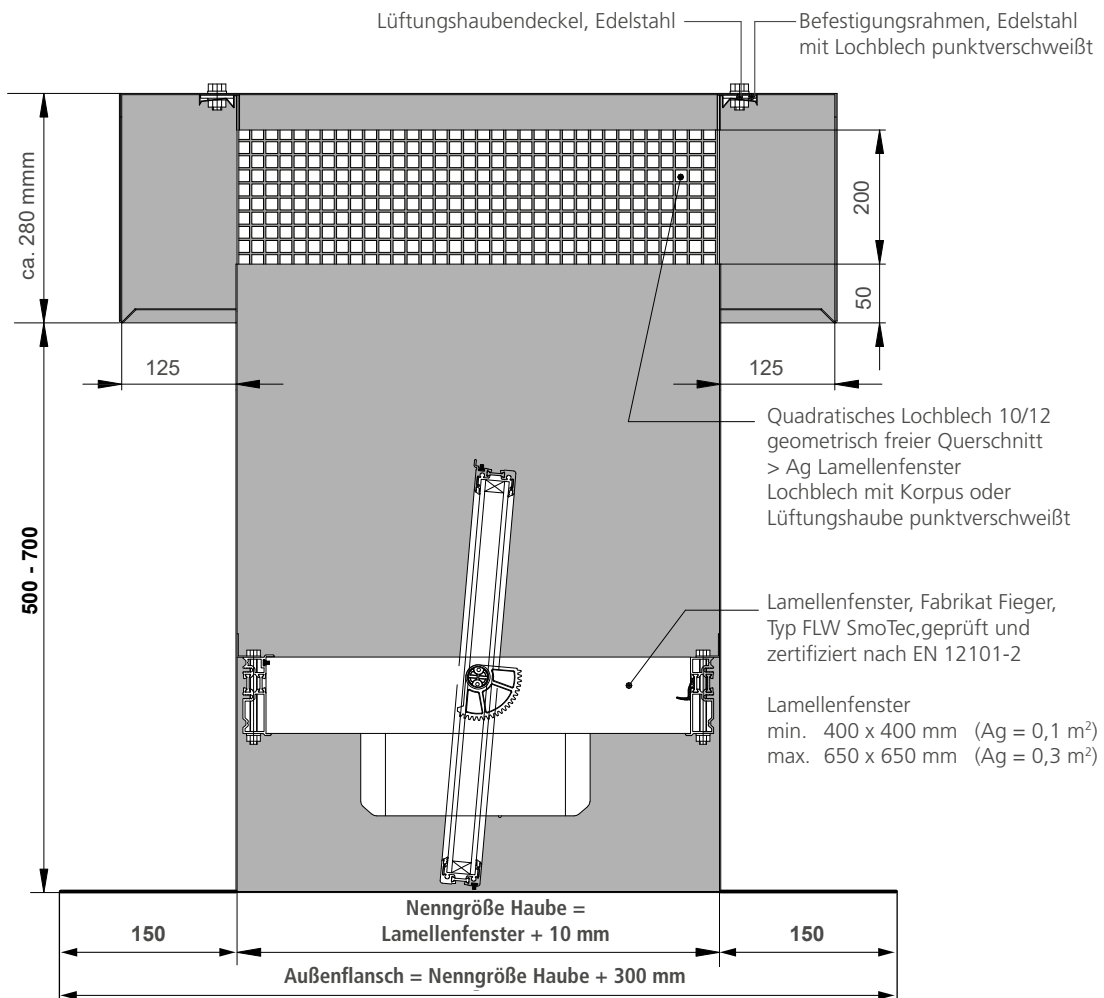
#### Entrauchungshaube EH01 oder EH03

**Anwendung:** Entrauchungshaube mit elektromotorischem Antrieb zur Abfuhr von Brandgasen und zu Lüftungszwecken.



#### TECHNISCHE DATEN

Nenngröße (B x H):	<b>EH01:</b> 410 x 410 mm
	<b>EH03:</b> 660 x 660 mm
Rohbauöffnung:	Nenngröße +50 / -10 mm umlaufend
Ausführung:	<b>EH01:</b> 1 Lamelle
	<b>EH03:</b> 2 Lamellen
Verglasung:	24 mm Alu-Verbundpaneel
Geom. freie Abzugsfläche:	<b>EH01:</b> 0,1 m <sup>2</sup>
	<b>EH03:</b> 0,3 m <sup>2</sup>
Dachneigung:	Max. 30°
Anschluss-Daten:	24 V DC / 0,65 A



#### Merkmal/Ausstattung

- Edelstahlhaube wird einbaufertig mit vormontiertem Lamellenfenster, als NRWG nach DIN EN 12101-2 geliefert.
- Regendicht auch in geöffneter Stellung.
- Windrichtungsunabhängige Lüftung und Entrauchung - Wind-Regen-Ansteuerung kann entfallen.
- Integrierter Vogel- und Insektenschutz.

#### VARIANTEN

VARIANTEN	Art.-Nr.			
Entrauchungshaube <b>EH01</b> - 410 x 410 mm - mit Lamellenfenster (0,1 m <sup>2</sup> )	<b>511233</b>			
Entrauchungshaube <b>EH03</b> - 660 x 660 mm - mit Lamellenfenster (0,3 m <sup>2</sup> )	<b>511234</b>			



**BESTELLDATEN**

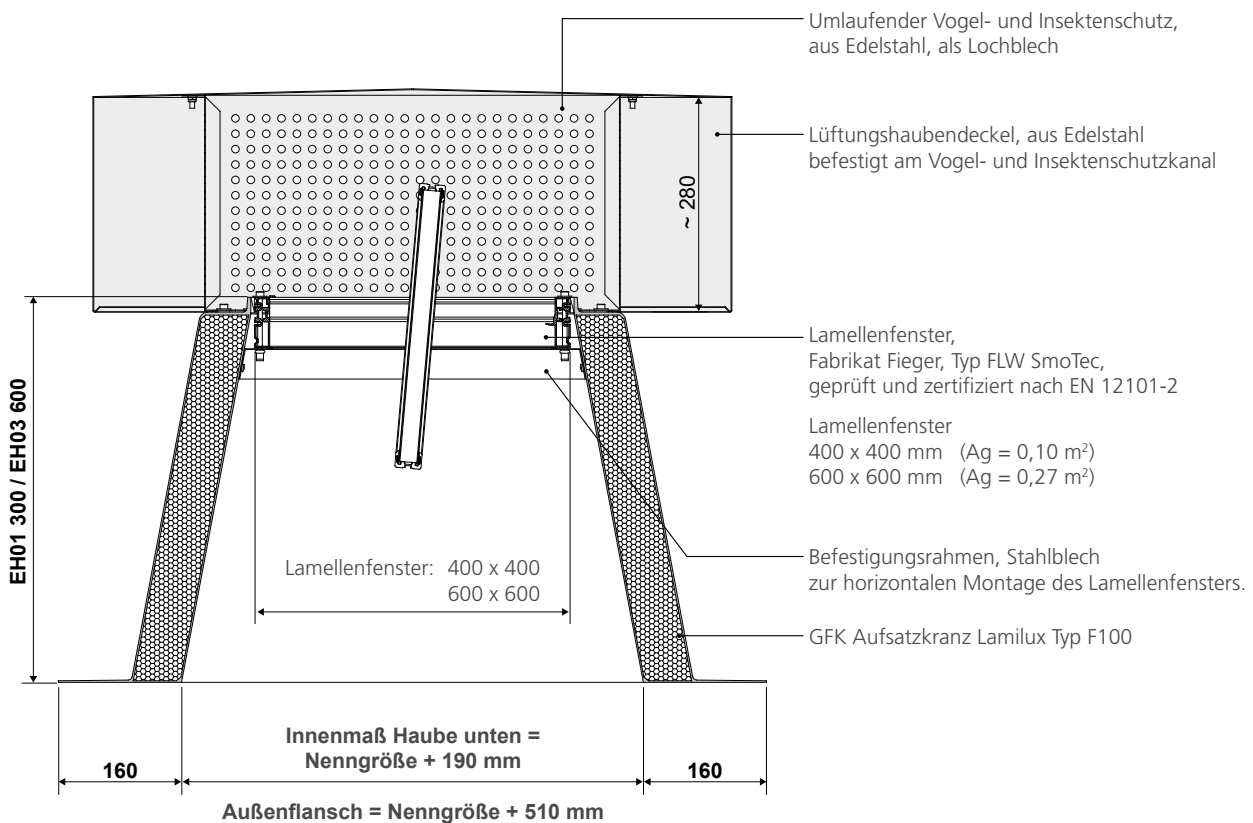
**Entrauchungshaube Wärme gedämmt EHG01 oder EHG03**

**Anwendung:** Entrauchungshaube mit elektromotorischem Antrieb zur Abfuhr von Brandgasen und zu Lüftungszwecken.



**TECHNISCHE DATEN**

Nenngröße (B x H):	<b>EHG01:</b> 410 x 410 mm <b>EHG03:</b> 610 x 610 mm
Abmessung Lamellenfenster (B x H):	<b>EH01:</b> 400 x 400 mm <b>EH03:</b> 600 x 600 mm
Innenmaß Haube unten (B x H):	<b>EH01:</b> 600 x 600 mm <b>EH03:</b> 800 x 800 mm
Rohbauöffnung:	Nenngröße +50 / -10 mm umlaufend
Ausführung:	<b>EH01:</b> 1 Lamelle <b>EH03:</b> 2 Lamellen
Verglasung:	24 mm Alu-Verbundpaneel
Geom. freie Abzugsfläche:	<b>EH01:</b> 0,10 m <sup>2</sup> <b>EH03:</b> 0,27 m <sup>2</sup>
Dachneigung:	Max. 30°
Anschluss-Daten:	24 V DC / 0,65 A



**Merkmal/Ausstattung**

- Edelstahlhaube wird einbaufertig mit vormontiertem Lamellenfenster, als NRWG nach DIN EN 12101-2 geliefert.
- Regendicht auch in geöffneter Stellung.
- Windrichtungsunabhängige Lüftung und Entrauchung - Wind-Regen-Ansteuerung kann entfallen.
- Integrierter Vogel- und Insektenschutz.

**VARIANTEN**

	Art.-Nr.		
Entrauchungshaube Wärme gedämmt <b>EHG01</b> - 400 x 400 mm - mit Lamellenfenster (0,10 m <sup>2</sup> )	<b>511258</b>		
Entrauchungshaube Wärme gedämmt <b>EHG03</b> - 600 x 600 mm - mit Lamellenfenster (0,27 m <sup>2</sup> )	<b>511259</b>		

### BESTELLDATEN

#### Wetterschutzhaube WH01 oder WH03

**Anwendung:** Wetterschutzhaube dient zum Schutz vor äußeren Einflüssen, wie z.B. Insekten, Regenschauer und leichter Wind.



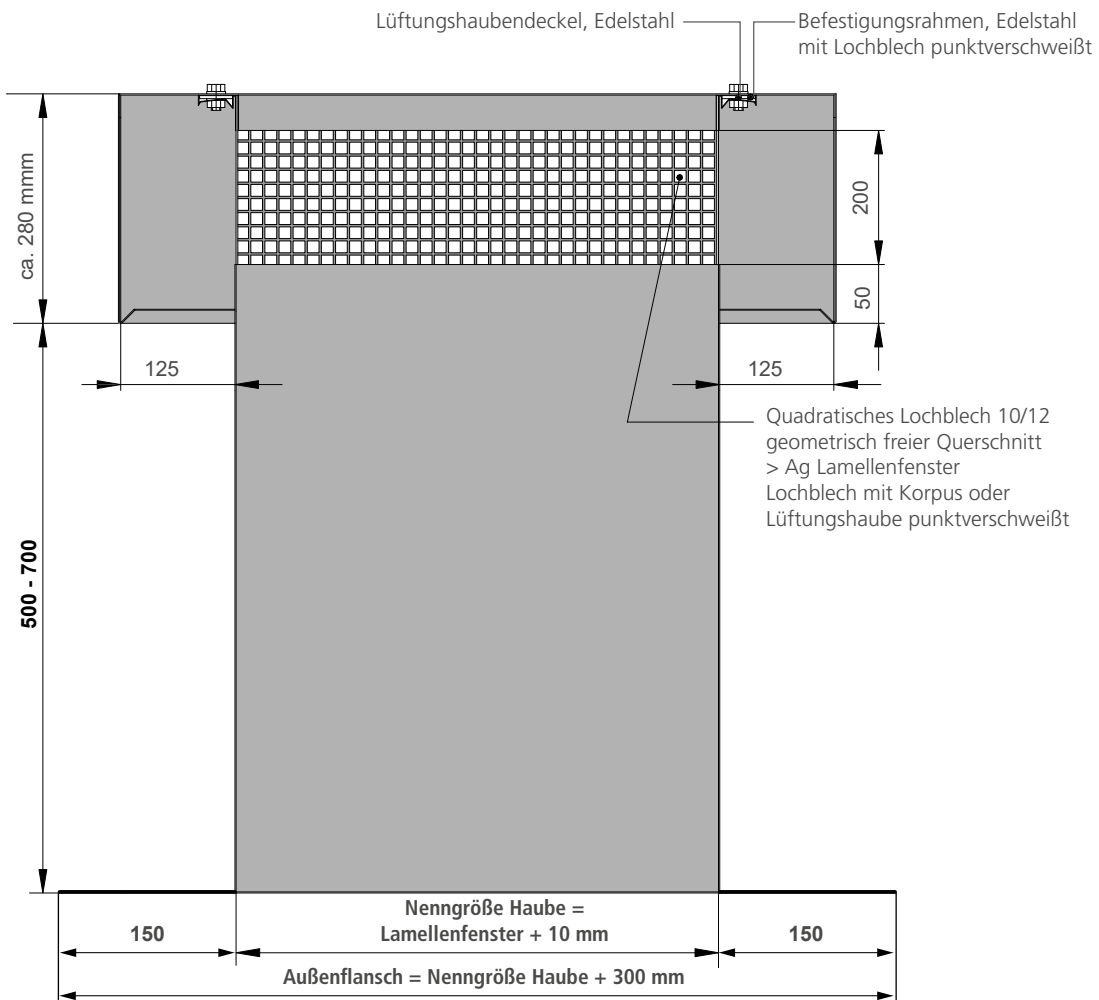
#### TECHNISCHE DATEN

Nenngröße (B x H): **WH01:** 410 x 410 mm  
**WH03:** 660 x 660 mm

Rohbauöffnung: Nenngröße +50 / -10 mm umlaufend

Ausführung: **WH01:** mit einer geom. freien Abzugsfläche von **0,1 m<sup>2</sup>**  
**WH03:** mit einer geom. freien Abzugsfläche von **0,3 m<sup>2</sup>**

Dachneigung: Max. 30°



#### Merkmal/Ausstattung

- Die aus Edelstahl gefertigte Haube wird einbaufertig geliefert.
- Integrierter Vogel- und Insektenschutz.

#### VARIANTEN

VARIANTEN	Art.-Nr.
Wetterschutzhaube <b>WH01</b> - 410 x 410 mm	<b>511260</b>
Wetterschutzhaube <b>WH03</b> - 660 x 660 mm	<b>511261</b>