



### LLA10 NAPĘDY DO OKIEN ŻALUZJOWYCH

- Model 24V DC, S12
- Siła ciągnięcia / pchania 1000 N / 1000 N
- Skok 60 – 200 mm
- Prędkość 4 mm/s
- Obudowa (WxH) 35 x 35 mm, długość obudowy zależna od skoku napędu
- Adapter sprzęgający PA6 z frezowanym rowkiem (W x L x D): 13,8 x 19 x 8 mm
- Wersja Solo
- Stopień ochrony IP 33C

LLA10



### LLA16 NAPĘDY DO OKIEN ŻALUZJOWYCH

- Model 24V DC, S12
- Siła ciągnięcia / pchania 1600 N / 1600 N
- Skok 60 – 200 mm
- Prędkość 4 mm/s
- Obudowa (WxH) 35 x 35 mm, długość obudowy zależna od skoku napędu
- Adapter sprzęgający PA6 z frezowanym rowkiem (W x L x D): 13,8 x 19 x 8 mm
- Wersja Solo
- Stopień ochrony IP 33C

LLA16

NAPĘDÓW DO OKIEN ŻALUZJOWYCH																		
Typ	Odmiana	Model		Wysuw	Siła		Prędkość		Skok w 60 s.	Prąd odcięcia	Zastosowanie			Montaż		Funkcje		
		Rodzaj mikroprocesora	Napięcie znamionowe	Skok	Siła pchania	Siła ciągnięcia	OTWIERANIE	ZAMYKANIE	60 s	Max.	Naturalna wentylacja	Oddymianie	NRWG	Fasada	Dach	Monitoring pracy	Synchronizacja	Kontrola sekwencyjna
			[VDC]	[mm]	[N]	[N]	[mm/s]	[mm/s]	[mm]	[A]								
LLA	LLA10	S12	24	60 – 200	1000	1000	4,0	4,0	200	1,0	●	●	●	●	■	●	●	
	LLA16			60 – 200	1600	1600				1,2	●	●	●	●	■	●	●	

## LEGENDA

● Odpowiedni ■ Niezalecane

S12 Wewnętrzna kraciówka do synchronizacji, kontroli sekwencyjnej i programowania



### CECHY CHARAKTERYSTYCZNE LLA

- Do naturalnej wentylacji, oddymiana oraz NRWG (EN12101-2)
- Przełącznik DIP switch do ustawień kierunku przesuwania oraz synchronizacji
- Styk kontaktowy do włączania funkcji programu zamykania awaryjnego
- Rozpoznawanie / uczenie się wymaganego skoku
- Wytrzymała konstrukcja odporna na korozję
- Łatwy montaż dzięki otworom pod deklami końcowymi
- Adapter sprzęgający z wyfrezowanym rowkiem  $\varnothing 13,3 \times 9,2$  mm
- Programowalne parametry wewnętrznej elektroniki S12
  - Synchronizacja i kontrola sekwencyjna bez dodatkowych zewnętrznych elementów
  - Elektroniczny „soft-start”, „soft-close” i „soft-stop” na końcach skoku
  - Skok, siła, predkość

Dla tej serii produktów typ III Deklaracji Środowiskowej został wydany zgodnie z normą ISO 14025 i EN 15804. Wyniki LCA dla różnych typów produktów są wyszczególnione na końcu tego katalogu. Dokumenty EPD można zobaczyć lub pobrać z naszej strony internetowej [www.aumueller-gmbh.de](http://www.aumueller-gmbh.de).

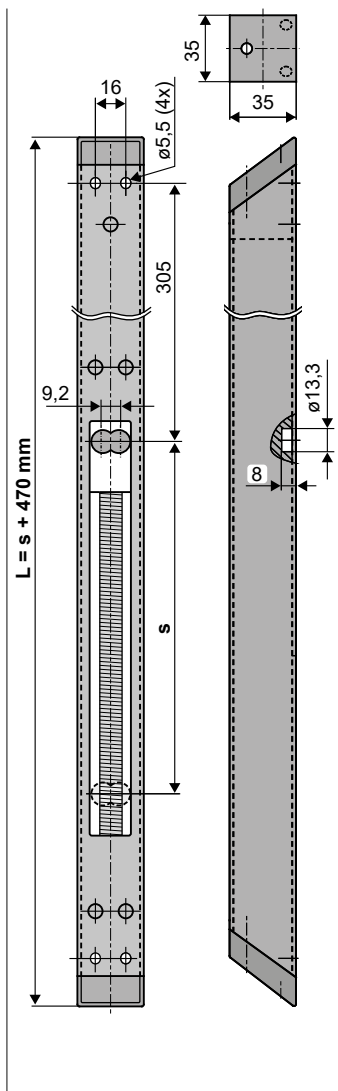
TYPOWE ZASTOSOWANIA



- Do naturalnej wentylacji i oddymiana oraz NRWG (EN12101-2)
- Wewnętrzna inteligentna elektronika S12
- Adapter sprzęgający z wyfrezowanym otworem  $\varnothing 13,3 \times 9,2$  mm

### OPCJE

- Programowalna synchronizacja (max. 4 napędy) i funkcje specjalne
- Programowalna kontrola sekwencyjna z napędami ryglującymi (S3 / S12)
- Na życzenie dostosowywany skok oraz adapter sprzęgający



### DANE TECHNICZNE

$U_N$	Napięcie znamionowe	24V DC ( $\pm 20\%$ ), max. 2 Vpp
$I_N$	Prąd znamionowy	LLA10: 0,6 A LLA16: 0,9 A
$I_A$	Prąd odciążenia	LLA10: 1,0 A LLA16: 1,2 A
$P_N$	Moc znamionowa	LLA10: 15 W LLA16: 22 W
<b>DC</b>	Cykl pracy	5 cykli (ED 30 % - ON: 3 min. / OFF: 7 min.)
	Stopień ochrony	IP 33C
	Zakres temperatur pracy	-5 °C ... +60 °C
$F_Z$	Siła ciągnięcia max.	LLA10: 1000 N LLA16: 1600 N
$F_A$	Siła pchania max.	LLA10: 1000 N LLA16: 1600 N
$F_H$	Siła trzymania	5000 N (w zależności od montażu)
	Adapter sprzęgający	Poliamid PA6 z frezowanym rowkiem $\varnothing 13,8 \times 19,2 \times 8$ mm
	Przewód przyłączeniowy	bezhalogenowy, szary $3 \times 0,5$ mm <sup>2</sup> , ~ 3 m
$v$	Prędkość	$\times$ 4,0 mm/s $\curvearrowright$ 4,0 mm/s
<b>S</b>	Skok	60 – 200 mm
<b>L</b>	Długość	s + 470 mm see order data
	Generowany hałas poziom A	$\leq 70$ dB (A)
	Klasa klimatyczna	II
	Kat. środowiskowa	wewnętrzny

DANE DO ZAMÓWIENIA						
s [mm]	L [mm]	Wersja	Kolor	Sztuk	Numer produktu:	
60	530	LLA10 60 S12	E6/C-0	1	520306	
120	590	LLA10 120 S12	E6/C-0	1	520312	
200	670	LLA10 200 S12	E6/C-0	1	520343	
60	530	LLA16 60 S12	E6/C-0	1	520406	
120	590	LLA16 120 S12	E6/C-0	1	520412	
200	670	LLA16 200 S12	E6/C-0	1	520423	

OPCJE			
Wykonanie specjalne	Sztuk	Numer produktu:	
<b>Lakierowana proszkowo obudowa w kolorze RAL</b>			
<b>Ryczałt na lakierowanie</b>		516030	
Określić na etapie zamówienia :	1 – 20	516004	
	21 – 50	516004	
	51 – 100	516004	
	do 101	516004	
<b>Specjalna długość przewodu przyłączeniowego:</b>			
5 m – bezhalogenowy, szary 3 x 0,5 mm <sup>2</sup>		501034	
10 m – bezhalogenowy, szary 3 x 0,5 mm <sup>2</sup>		501036	
<b>Programowanie mikroprocesora S12</b>			
Programowanie napędów 24V / 230V S12	1	524180	
Elektroniczne programowanie wysuwu 24V S12	1	524190	
Programowanie synchronizacji kilku napędów 24V S3 / S12	1	524182	