



LKS NAPĘDY ZĘBATKOWE

- Model 24V DC, S2
- Siła ciągnięcia / pchania 550 N
- Wysuw 100 – 1000 mm
- Prędkość 6,0 mm/s
- Obudowa (WxH) 30 x 30 mm x długość obudowy zależna od wysuwu zębatki
- Silnik - przekładnia 40 x 113 x 156 mm
- Mechanizm Chromowana ze stali nierdzewnej zębatka
- Wersja Solo
- Stopień ochrony IP54

LKS



LKS-T NAPĘDY ZĘBATKOWE

- Model 24V DC, S2
- Siła ciągnięcia / pchania 550 N
- Wysuw 300 – 1000 mm
- Prędkość 6,0 mm/s
- Obudowa (WxH) 30 x 30 mm x długość obudowy zależna od wysuwu zębatki
- Mechanizm Chromowana ze stali nierdzewnej zębatka
- Wersja Solo z wałkiem pośredniczącym
- Stopień ochrony IP54

LKS T



LKS-TV NAPĘDY ZĘBATKOWE

- Model 24V DC, S2
- Siła ciągnięcia / pchania 1100 N
- Wysuw 300 – 1000 mm
- Prędkość 6,0 mm/s
- Obudowa (WxH) 30 x 30 mm x długość obudowy zależna od wysuwu zębatki
- Mechanizm Chromowana ze stali nierdzewnej zębatka
- Wersja Tandem ze stali nierdzewnej zębatka
- Stopień ochrony IP54

LKS TV

NAPĘDÓW ZĘBATKOWYCH LKS																	
Typ	Odmiana	Odmiana		Wysuw	Siła		Prędkość		Wysuw w 60 s.	Prąd odciążenia	Zastosowanie			Montaż		Funkcje	
		Rodzaj mikroprocesora	Napięcie znamionowe		Sila pchania	Sila ciągnięcia	OTWIERANIE	ZAMYKANIE			Naturalna wentylacja	Oddymianie	NRWG	Fasada	Dach	Monitoring pracy	Synchronizacja
			[VDC]	[mm]	[N]	[N]	[mm/s]	[mm/s]	[mm]	[A]							
LKS	LKS (SOLO)	S2	24	100–1000	550	550	6,0	6,0	350	0,8	●	●		●	●	○	○
	LKS-T			300–1000	550	550				0,8	●	●	■	●		●	○
	LKS-TV			300–1000	1100	1100				1,6	●	●	■	●		●	○

LEGENDA

● Odpowiedni ■ Niezalecane

S2 Wewnętrzna krańcówka

○ Tylko z zewnętrznym modułem kontrolnym USKM



CECHY CHARAKTERYSTYCZNE LKS

- Do naturalnej wentylacji i oddymiana
- Wytrzymała konstrukcja odporna na korozję
- Smukła obudowa z anodowanego aluminium (30 x 30 mm)
- Plastikowa, szara obudowa silnika i przekładni
- Obudowa wykonana z anodowanego aluminium, opcjonalnie w kolorze RAL
- Łatwa instalacja dzięki różnym konsolom montażowym i możliwości montażu na początku i końcu napędu.
- Zębatka ze stali nierdzewnej z tłumieniem pozycji końcowych

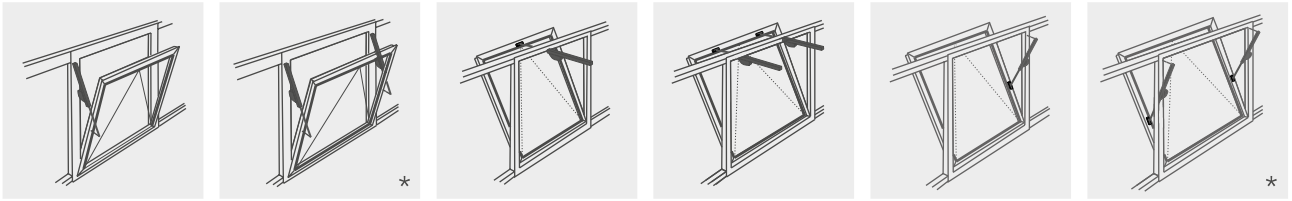
Dla tej serii produktów typ III Deklaracji Środowiskowej został wydany zgodnie z normą ISO 14025 i EN 15804.

Wyniki LCA dla różnych typów produktów są wyszczególnione na końcu tego katalogu.

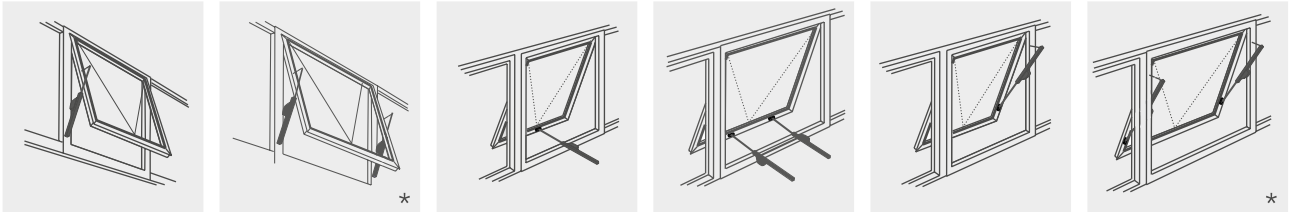
Dokumenty EPD można zobaczyć lub pobrać z naszej strony internetowej www.aumueller-gmbh.de.

FASADA

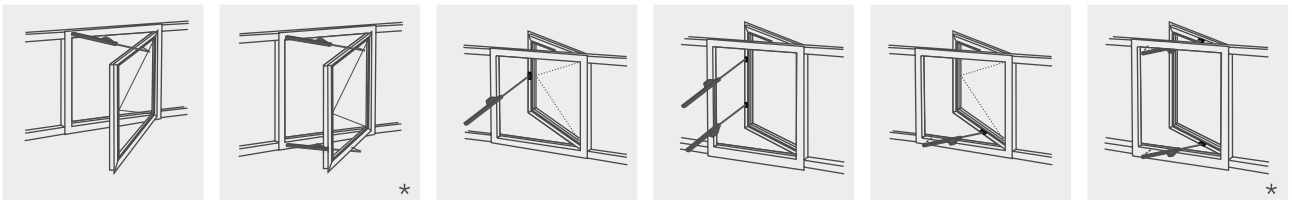
Okno z zawiasami na dole



Okno z zawiasami na górze

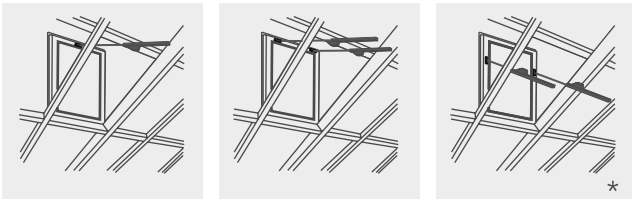


Okno z zawiasami na boku

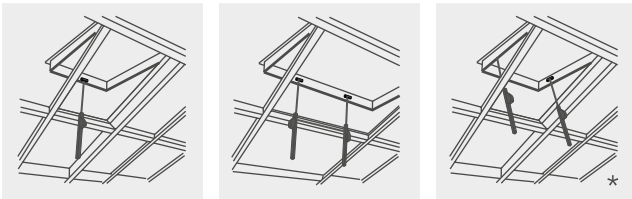


DACH

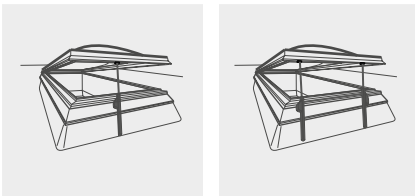
Okno z zawiasami na dole



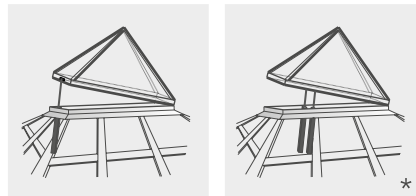
Okno z zawiasami na górze



Świetlik / kłapa dymowa



Świetlik / piramida szklana

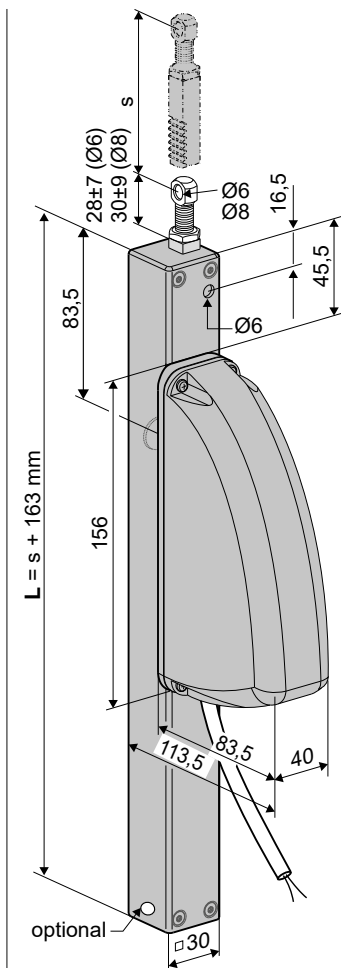


* Praca monitorowana do $s = 300$ mm z USKM (moduł kontrolny nr produktu: 512140)

- Do naturalnej wentylacji i oddymiana, jako napęd pojedynczy
- Wewnętrzna krańcówka S2

OPCJE

- Otwory do montażu na początku i na końcu napędu
- Monitorowana praca do 2 napędów do wysuwu $s = 300$ mm przez USKM



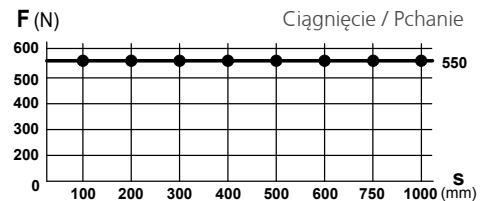
DANE TECHNICZNE

U_N	Napięcie znamionowe	24V DC ($\pm 20\%$), max. 2 Vpp
I_N	Prąd znamionowy	0,6 A
I_A	Prąd odcięcia	0,8 A
P_N	Moc znamionowa	15 W
DC	Cykl pracy	5 cykli (ED 30 % - ON: 3 min. / OFF: 7 min.)
	Stopień ochrony	IP 33C

Zakres temperatur pracy -5 °C ... +60 °C

F_Z Siła ciągnięcia max. 550 N

F_A Siła pchania max.



F_H Siła trzymania 1.800 N (w zależności od montażu)

Zębatka stal nierdzewna

Przewód przyłączeniowy bezhalogenowy, szary 2 x 0,75 mm², ~ 1 m

v Prędkość $\times = 6,0$ mm/s $\curvearrowright = 6,0$ mm/s

s Wysuw 100 – 1000 mm

L Długość $s + 163$ mm patrz dane do zamówienia

Generowany hałas poziom A ≤ 70 dB (A)

Klasa klimatyczna II

Kat. środowiskowa wewnętrzny

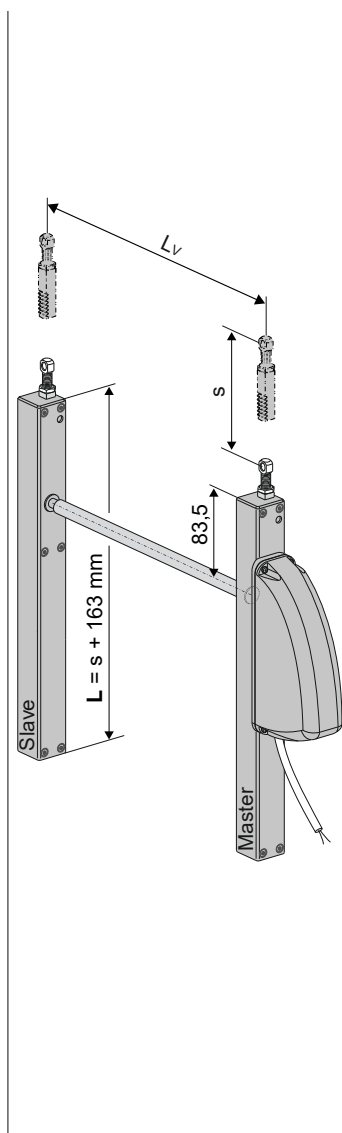
DANE DO ZAMÓWIENIA						
s [mm]	L [mm]	Wersja	Kolor	Sztuk	Numer produktu:	
100	263	LKS 100 S2	E6/C-0	1	513100.N	
200	363	LKS 200 S2	E6/C-0	1	513200.N	
300	463	LKS 300 S2	E6/C-0	1	513300.N	
400	563	LKS 400 S2	E6/C-0	1	513400.N	
500	663	LKS 500 S2	E6/C-0	1	513500.N	
600	763	LKS 600 S2	E6/C-0	1	513600.N	
750	913	LKS 750 S2	E6/C-0	1	513800.N	
1000	1163	LKS 1000 S2	E6/C-0	1	513805.N	

OPCJE						
Wykonanie specjalne			Sztuk	Numer produktu:		
Lakierowana proszkowo obudowa w kolorze RAL						
Ryżałt na lakierowanie				516030		
Określić na etapie zamówienia:		1 – 20		516004		
		21 – 50		516004		
		51 – 100		516004		
		od 101		516004		
Specjalna długość przewodu przyłączeniowego:						
3 m – bezhalogenowy, szary – 2 x 0,75 mm ²				501023		
5 m – bezhalogenowy, szary – 2 x 0,75 mm ²				501024		
10 m – bezhalogenowy, szary – 2 x 0,75 mm ²				501026		
Akcesoria do montażu na początku / końcu						
2 dodatkowe otwory Ø 6 mm na końcu obudowy do montażu z konsolą K28, K29			1	520901		
Mechaniczne skrócenie wysuwu						
Bez skracania obudowy			1	516000		
Inne wysuwu na zapytanie						
Tandem z kontrolą sekwencyjną lub bez						
			Sztuk	Numer produktu:		
Wążek pośredniczący						
USKM (s ≤ 300mm)			1	512140		

- Do naturalnej wentylacji i oddymiana, jako napęd pojedynczy
- Wewnętrzna krańcówka S2
- Napęd z wałkiem pośredniczącym do przeniesienia napędu na zębatkę współbieżną

OPCJE

- Otwory do montażu na początku i na końcu napędu
- Różne długości wałka pośredniczącego



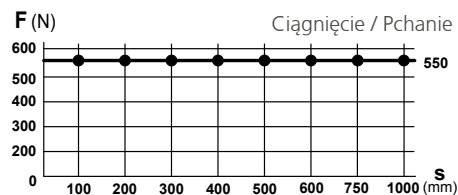
DANE TECHNICZNE

U_N	Napięcie znamionowe	24V DC ($\pm 20\%$), max. 2 Vpp
I_N	Prąd znamionowy	0,6 A
I_A	Prąd odcięcia	0,8 A
P_N	Moc znamionowa	15 W
DC	Cykl pracy	5 cykli (ED 30 % - ON: 3 min. / OFF: 7 min.)
	Stopień ochrony	IP 33C

Zakres temperatur pracy -5 °C ... +60 °C

F_Z Siła ciągnięcia max. 550 N

F_A Siła pchania max.



F_H Siła trzymania 1.800 N (w zależności od montażu)

Zębatka stal nierdzewna

Przewód przyłączeniowy bezhalogenowy, szary 2 x 0,75 mm², ~ 1 m

v Prędkość \leftarrow 6,0 mm/s \rightarrow 6,0 mm/s

s Wysuw 300 – 1000 mm

L Długość $s + 163$ mm patrz dane do zamówienia

L_v Wałek pośredniczący Standardowa długość patrz dane do zamówienia

Generowany hałas poziom ≤ 70 dB (A)

Klasa klimatyczna II

Kat. środowiskowa wewnętrzny

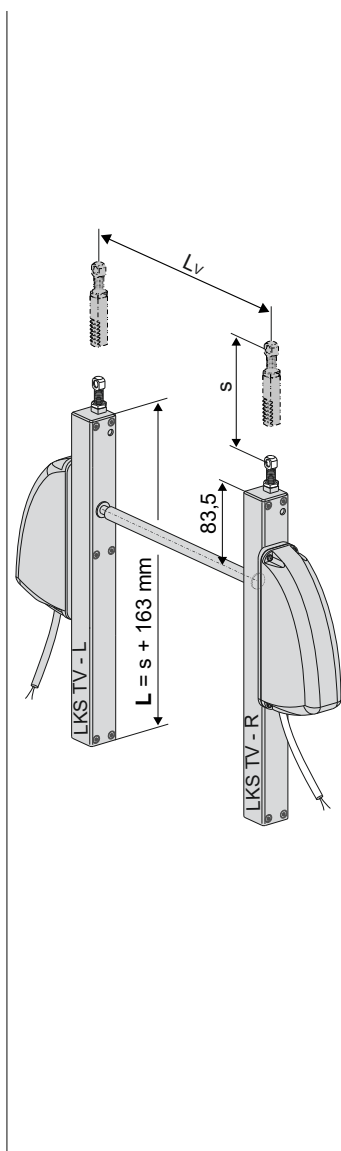
DANE DO ZAMÓWIENIA						
s [mm]	L [mm]	Wersja	Kolor	Sztuk	Numer produktu:	
300	463	LKS T 300 S2	E6/C-0	1	513300.T	
500	563	LKS T 500 S2	E6/C-0	1	513500.T	
600	663	LKS T 600 S2	E6/C-0	1	513600.T	
750	913	LKS T 750 S2	E6/C-0	1	513800.T	
1000	1163	LKS T 1000 S2	E6/C-0	1	513805.T	

OPCJE						
Wykonanie specjalne			Sztuk	Numer produktu:		
Lakierowana proszkowo obudowa w kolorze RAL						
Ryżałt na lakierowanie				516030		
Określić na etapie zamówienia:			1 – 20	516004		
			21 – 50	516004		
			51 – 100	516004		
			od 101	516004		
Specjalna długość przewodu przyłączeniowego:						
3 m – bezhalogenowy, szary – 2 x 0,75 mm ²				501023		
5 m – bezhalogenowy, szary – 2 x 0,75 mm ²				501024		
10 m – bezhalogenowy, szary – 2 x 0,75 mm ²				501026		
Akcesoria do montażu na początku / końcu						
2 dodatkowe otwory Ø 6 mm na końcu obudowy do montażu z konsolą K28, K29			1	520901		
Mechaniczne skrócenie wysuwu						
Bez skracania obudowy			1	516000		
Inne wysuwu na zapytanie						
Accessories						
	Lv [mm]		Sztuk	Numer produktu:		
Wążek pośredniczący						
B17-1	1000		1	513050		
B17-2	1500		1	513052		
B17-3	2000		1	513054		

- Do naturalnej wentylacji i oddymiana, jako napęd pojedynczy
- Wewnętrzna krańcówka S2
- 2 napędy zsynchronizowane przez wałek pośredniczący

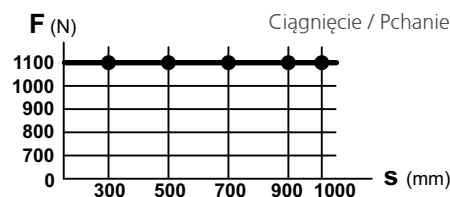
OPCJE

- Otwory do montażu na początku i na końcu napędu
- Różne długości wałka pośredniczącego



DANE TECHNICZNE

U_N	Napięcie znamionowe	24V DC ($\pm 20\%$), max. 2 Vpp
I_N	Prąd znamionowy	1,2 A
I_A	Prąd odciążenia	2 x 0,8 A
P_N	Moc znamionowa	30 W
DC	Cykl pracy	5 cykli (ED 30 % - ON: 3 min. / OFF: 7 min.)
	Stopień ochrony	IP 33C
	Zakres temperatur pracy	-5 °C ... +60 °C
F_Z	Siła ciągnięcia max.	1100 N
F_A	Siła pchania max.	1100 N
F_H	Siła trzymania	2 x 1.500 N (w zależności od montażu)
	Zębatka	stal nierdzewna
	Przewód przyłączeniowy	bezhalogenowy, szary 2 x 0,75 mm ² , ~ 1 m
v	Prędkość	$v_x = 6,0$ mm/s $v_y = 6,0$ mm/s
s	Wysuw	300 – 1000 mm
L	Długość	s + 163 mm patrz dane do zamówienia
L_v	Wałek pośredniczący	Standardowa długość patrz dane do zamówienia
	Generowany hałas poziom A	≤ 70 dB (A)
	Klasa klimatyczna	II
	Kat. środowiskowa	wewnętrzny



DANE DO ZAMÓWIENIA						
s [mm]	L [mm]	Wersja	Kolor	Sztuk	Numer produktu:	
300	463	LKS TV 300 S2	E6/C-0	1	513300.TV	
500	563	LKS TV 500 S2	E6/C-0	1	513500.TV	
600	463	LKS TV 600 S2	E6/C-0	1	513600.TV	
750	913	LKS TV 750 S2	E6/C-0	1	513800.TV	
1000	1163	LKS TV 1000 S2	E6/C-0	1	513805.TV	

OPCJE						
Wykonanie specjalne		Sztuk	Numer produktu:			
Lakierowana proszkowo obudowa w kolorze RAL						
Ryżałt na lakierowanie			516030			
Określić na etapie zamówienia:		1 – 20	516004			
		21 – 50	516004			
		51 – 100	516004			
		Od 101	516004			
Specjalna długość przewodu przyłączeniowego:						
3 m – bezhalogenowy, szary – 2 x 0,75 mm ²			501023			
5 m – bezhalogenowy, szary – 2 x 0,75 mm ²			501024			
10 m – bezhalogenowy, szary – 2 x 0,75 mm ²			501026			
Akcesoria do montażu na początku / końcu						
2 dodatkowe otwory Ø 6 mm na końcu obudowy do montażu z konsolą K28, K29		1	520901			
Mechaniczne skrócenie wysuwu						
Bez skracania obudowy		1	516000			
Inne wysuwu na zapytanie						
Accessories						
	Lv [mm]	Sztuk	Numer produktu:			
Wążek pośredniczący						
B17-1	1000	1	513050			
B17-2	1500	1	513052			
B17-3	2000	1	513054			

PRZEGLĄD KONSOL									
TYPOWE ZASTOSOWANIA			1	2	3	4	5	6	
Konsola ramowa			K5, K82	K5	K28	K29	K29	K41	
Konsola ramowa - kątownik				K21	K15, K16		K21		
Akcesoria do konsol			B7		Otwory na końcu	Front holes	Otwory z przodu	Otwory z przodu	
Konsola skrzydłowa			F1, F1V, F1.1, F10.6		F1, F1V, F10.6			F12	
Zastosowania specjalne								Kłapa Essmann	
Wymagana ilość miejsca		min. [mm]	50	40 – 50	40	40	40 – 50	90	
Materiał okna		Alu	●	●	●	●	●		
		Drewno	●	●	●	●	●		
		PVC	●	●	●	●	●	●	
Rodzaj otwarcia okna i sposób montażu napędów	Zawiasy na dole	Do wewnątrz	HSK	FM		■		■	
				RM					
			NSK	FM		●			
			RM						
		Na zewnątrz	HSK	RM		●		●	
				PR	●			●	
	NSK		RM			●			
		PR							
	Zawiasy na górze	Do wewnątrz	HSK	FM		■		■	
				RM					
			NSK	FM			●		
			RM						
		Na zewnątrz	HSK	RM		●		●	
				PR	●			●	
	NSK		RM			●			
		PR							
	Zawiasy na boku	Do wewnątrz	HSK	FM		■		■	
				RM					
	Dach	Do wewnątrz	NSK	FM		●			
				RM					
			HSK	RM		●		●	
		Na zewnątrz	NSK	RM		●		●	
				PR	●			●	
			HSK	RM			●		●
Kłapa dymowa	Na zewnątrz	HSK	RM	●		●	●		
		NSK	RM						
FAB*1	Solo	[mm]				700 – 1300			
	Sync2	[mm]				1200 – 2500			
FAH*1	Solo	[mm]				450 – 1500			
	Sync2	[mm]				450 – 2500			

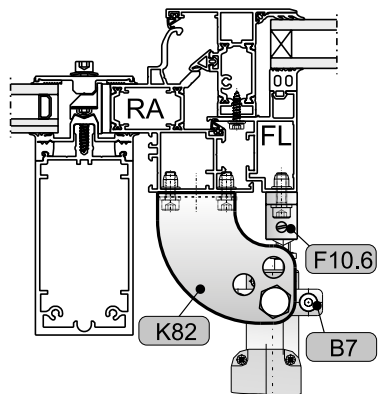
LEGENDA

● odpowiedni ■ niezalecany

*1 Orientacyjne wymiary skrzydeł. Ilość napędów oraz ich miejsce montażu względem zawiasów należy dobierać odpowiednio w zależności od wymiarów okna. Wartość FAB / FAH należy stosować analogicznie przy oknie z zawiasami na boku.

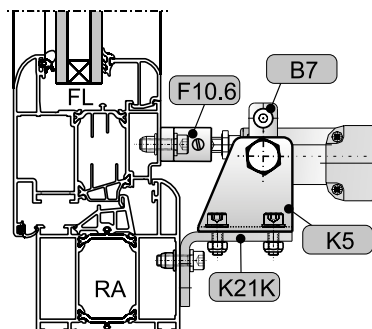
PRZYKŁADY ZASTOSOWANIA

1 Okno dachowe, montaż napędu na ramię po przeciwnej stronie do zawiasów



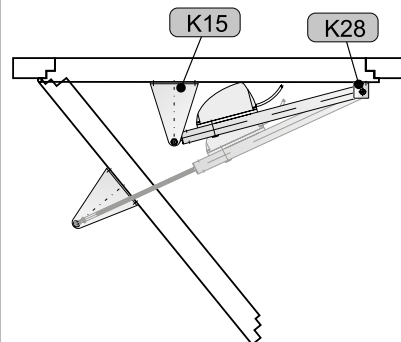
Okno aluminiowe

2 Okno pionowe, zawiasy na górze, otwierane na zewnątrz, montaż napędu na ramię po przeciwnej stronie do zawiasów



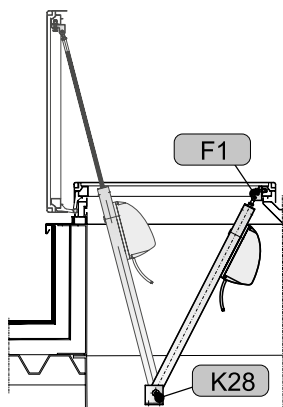
Okno PVC

2 Okno pionowe zawiasy na boku, otwierane do wewnątrz, montaż napędów na ramię na bokach prostopadłych do zawiasów



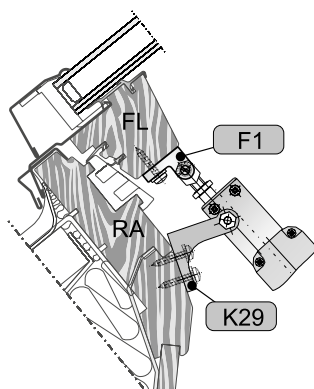
Przykład

3 Kłapa, montaż napędów na końcu obudowy



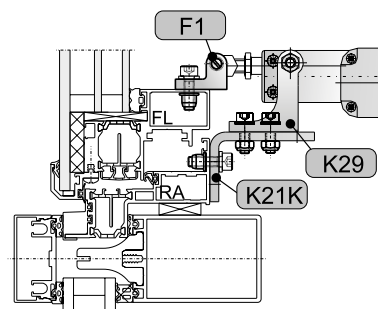
Kłapa

4 Okno dachowe, zawiasy na górze, otwierane na zewnątrz, montaż napędu na ramię



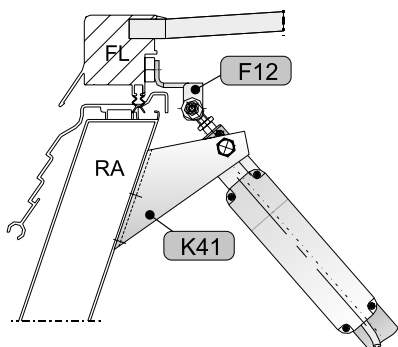
Okno drewniane

5 Okno pionowe, zawiasy na górze, otwierane na zewnątrz, montaż napędu na ramię



Okno aluminiowe

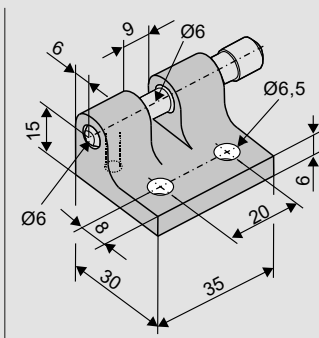
6 Kłapa, montaż napędu na ramię po przeciwnej stronie do zawiasów



Kłapa Essmann

KONSOLE RAMOWE

F1



Zastosowanie

Montaż nawierzchniowy po przeciwnej stronie do zawiasów na skrzydle, otwieranie na zewnątrz, do napędu z możliwością montażu z przodu lub z tyłu, trzpień $\varnothing 6$ mm, możliwość ręcznego wypięcia napędu.

Numer produktu: 150102

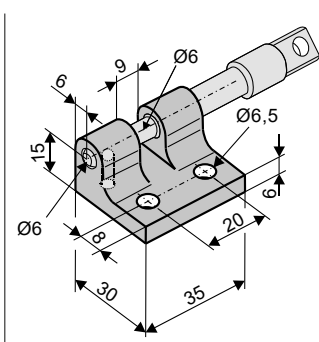
Materiał / Wykończenie
odlew aluminiowy

Zawartość

1x sworzeń blokujący
 $\varnothing 6$ mm

Obciążenie
max. 1000 N

F1.1



Zastosowanie

Montaż nawierzchniowy po przeciwnej stronie do zawiasów na skrzydle, otwieranie na zewnątrz, do napędu z możliwością montażu z przodu lub z tyłu, trzpień $\varnothing 6$ mm, możliwość ręcznego wypięcia napędu.

Numer produktu: 150110

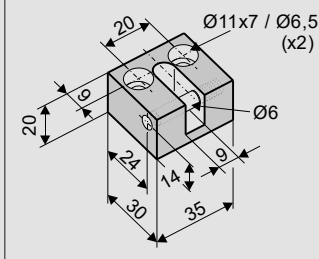
Materiał / Wykończenie
odlew aluminiowy

Zawartość

1x sworzeń blokujący
 $\varnothing 6$ mm

Obciążenie
max. 600 N

F1V



Zastosowanie

Montaż nawierzchniowy po przeciwnej stronie do zawiasów na skrzydle, otwieranie na zewnątrz, do napędu z możliwością montażu z przodu lub z tyłu, trzpień $\varnothing 6$ mm.

Numer produktu: 150101

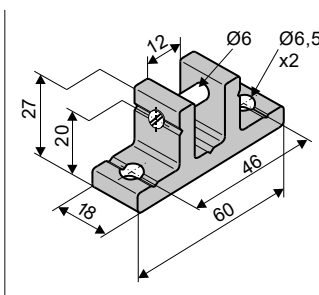
Materiał / Wykończenie
aluminium

Zawartość

1x wkręt $\varnothing 6$ mm

Obciążenie
max. 1600 N

F10.6



Zastosowanie

Montaż nawierzchniowy po przeciwnej stronie do zawiasów na skrzydle, otwieranie na zewnątrz, do napędu z możliwością montażu z przodu lub z tyłu, trzpień $\varnothing 6$ mm.

Numer produktu: 151000

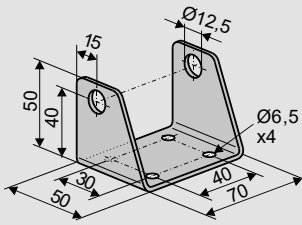
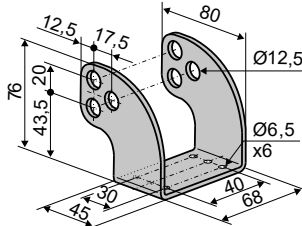
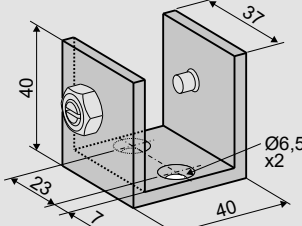
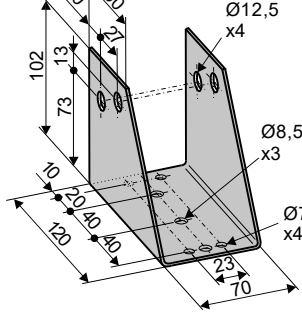
Materiał / Wykończenie
aluminium

Zawartość

1x sworzeń $\varnothing 6$ mm

Obciążenie
max. 1600 N

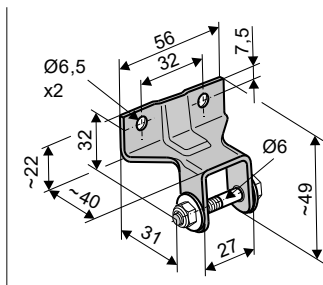
KONSOLE RAMOWE

K5		<p>Zastosowanie Montaż nawierzchniowy po przeciwnej stronie do zawiasów na ramie, słupie lub ryglu, otwieranie na zewnątrz, okno dachowe lub pionowe, możliwość obrotu napędu PLA: z B4, SP8: z B13, LKS: z B7</p>	<p>Numer produktu: 155800 Materiał / Wykończenie stal ocynkowana Zawartość otwory $\varnothing 12,5$ mm</p>			
		Akcesoria				
		B7 konsola obejmowa do LKS (30 x 30 mm, G1/8)	Numer produktu: 513900			
		K21K Konsola ramowa	Numer produktu: 159900			
		K21L Konsola ramowa	Numer produktu: 159905			
K82		<p>Zastosowanie Montaż nawierzchniowy po przeciwnej stronie do zawiasów na ramie, słupie lub ryglu, otwieranie na zewnątrz, okno dachowe lub pionowe, możliwość obrotu napędu PLA: z B4, SP8: z B13, LKS: z B7</p>	<p>Numer produktu: 151320 Materiał / Wykończenie stal nierdzewna Zawartość otwory $\varnothing 12,5$ mm</p>			
		Akcesoria				
		B7 konsola obejmowa do LKS (30 x 30 mm, G1/8)	Numer produktu: 513900			
K28		<p>Zastosowanie Montaż nawierzchniowy po przeciwnej stronie do zawiasów na ramie, słupie lub ryglu, otwieranie na zewnątrz, okno dachowe lub pionowe, możliwość obrotu napędu LKS z montażem na początku lub końcu, trzpień $\varnothing 6$ mm.</p>	<p>Numer produktu: 160800 Materiał / Wykończenie aluminium Zawartość 1x śruba M8, nakrętka M8 Obciążenie max. 600 N</p>			
		Akcesoria				
		2 otwory na końcu $\varnothing 6$ mm	Numer produktu: 520901			
K7		<p>Zastosowanie Montaż nawierzchniowy po przeciwnej stronie do zawiasów na skrzydle, do kłapy dymowej Essmann 810, do napędu z możliwością obrotu SP: z B13 LKS: z B7 PLA: z B4</p>	<p>Numer produktu: 157500 Materiał / Wykończenie stal ocynkowana Zawartość otwory $\varnothing 12,5$ mm</p>			
		Akcesoria				
		B7 konsola obejmowa do LKS (30 x 30 mm, G1/8)	Numer produktu: 513900			

SPECJALNE ZASTOSOWANIA

KLAPA DYMOWA ESSMANN TYP 810

F12



Zastosowanie

Montaż nawierzchniowy po przeciwnej stronie do zawiasów na skrzydle, do kłapy dymowej **Essmann 810**, do napędu z możliwością montażu z przodu, trzpień $\varnothing 6$ mm.

Numer produktu: 151500

Materiał / Wykończenie

stal ocynkowana

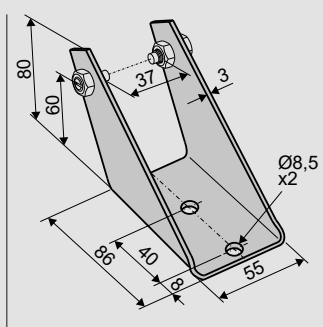
Zawartość

1x śruba M6,
podkładka,
nakrętka

Obciążenie

max. 800 N

K41



Zastosowanie

Montaż nawierzchniowy po przeciwnej stronie do zawiasów na ramie, do kłapy dymowej **Essmann 810**, do napędu **LKS** z możliwością obrotu.

Numer produktu: 160910

Materiał / Wykończenie

stal ocynkowana

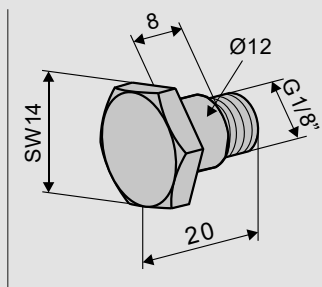
Zawartość

2x śruba M8,
nakrętka M8

AKCESORIA DODATKOWE

ŚRUBA Z KOŁNIERZEM

B8



Zastosowanie

Do obrotu konsoli obejmowej
B4 do PLA
B7 do LKS
do **B11, B13 do SP**
do konsol ramowych o kształcie „U” z otworami **Ø12,5 mm**.

Numer produktu: 172800

Materiał / Wykończenie

stal nierdzewna

Zawartość

Kołnierz Ø12 mm, G1/8”

Model specjalny	Sztuk	Numer produktu			
Konsola skrzydłowa malowana proszkowo na kolor RAL					
Rycałt na lakierowanie		516030			
Określić na etapie zamówienia:	1 – 20	516032			
	21 – 50	516032			
	51 – 100	516032			
	od 101	516032			
Konsola ramowa malowana proszkowo na kolor RAL					
Rycałt na lakierowanie		516030			
Określić na etapie zamówienia:	1 – 20	516031			
	21 – 50	516031			
	51 – 100	516031			
	od 101	516031			