



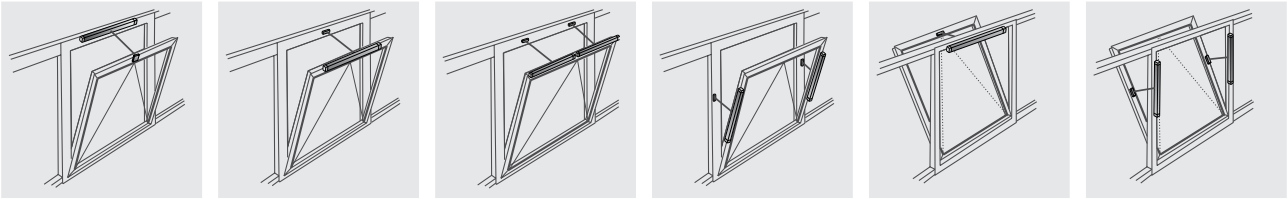
CECHY CHARAKTERYSTYCZNE KS2

- Do naturalnej wentylacji, oddymiania oraz NRWG (EN12101-2)
- Wersja R (prawa), L (lewa) lub TWIN
- Obudowa z anodowanego aluminium, RAL9016, opcjonalnie malowana proszkowo w kolorze RAL
- Wysokiej jakości stalowy, wyginany łańcuch
- Smukła obudowa umożliwiająca montaż wewnątrz profilu
- Możliwość montażu napędu bezpośrednio na ościeżnicy bez wykorzystania konsol ramowych
- Możliwość programowania mikroprocesora S12
 - Synchronizacja napędów bez wykorzystania dodatkowych elementów
 - Elektroniczny tryb „soft-start”, „soft-close” przy otwieraniu i zamykaniu
 - Wsuw, siła, prędkość
- Możliwość współpracy z M-COM w celu automatycznej konfiguracji napędów i kontroli sekwencyjnej

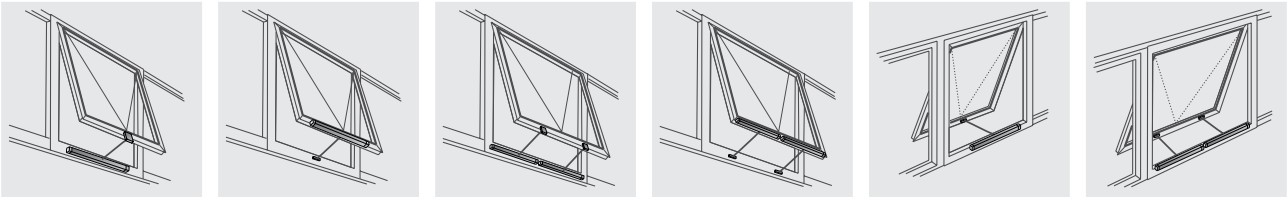
Dla tej serii produktów typ III Deklaracji Środowiskowej został wydany zgodnie z normą ISO 14025 i EN 15804. Wyniki LCA dla różnych typów produktów są wyszczególnione na końcu tego katalogu. Dokumenty EPD można zobaczyć lub pobrać z naszej strony internetowej www.aumueller-gmbh.de.

FASADA

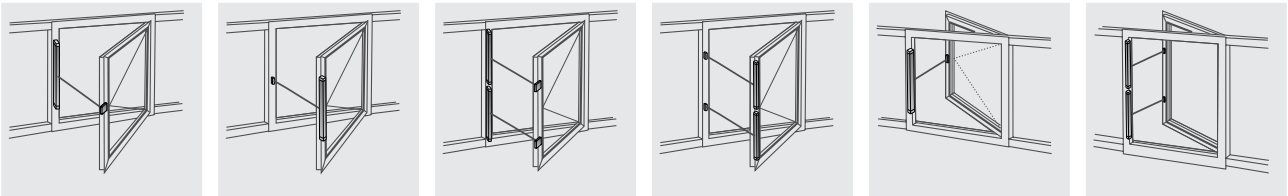
Okno z zawiasami na dole



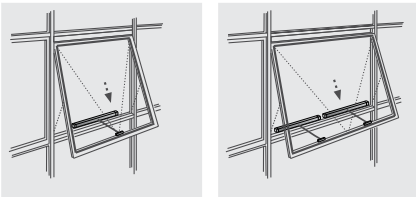
Okno z zawiasami na górze



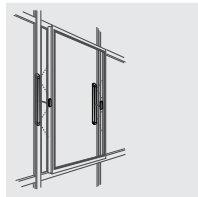
Okno z zawiasami na boku



Okno z zawiasami nożycowymi

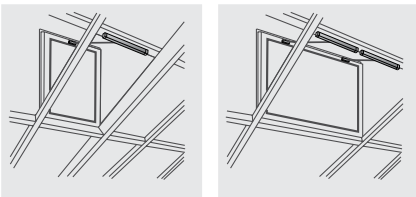


Okno wysuwane równoległe

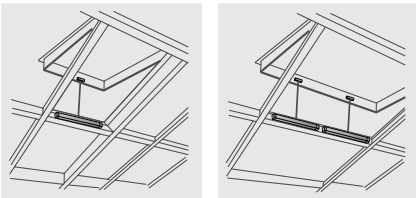


DACH

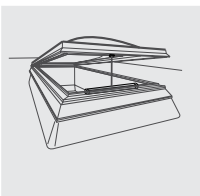
Okno z zawiasami na dole

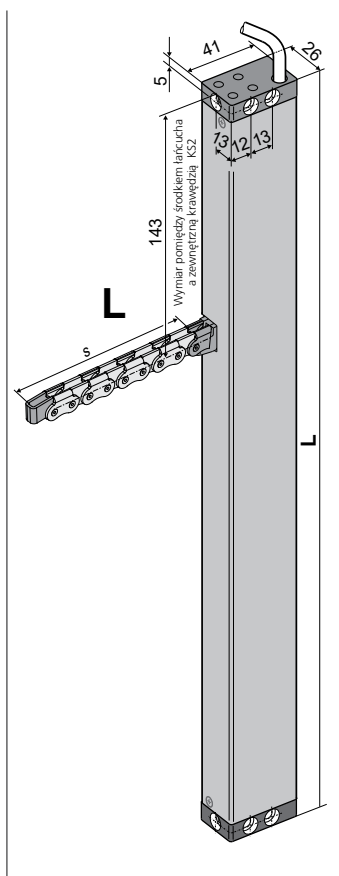
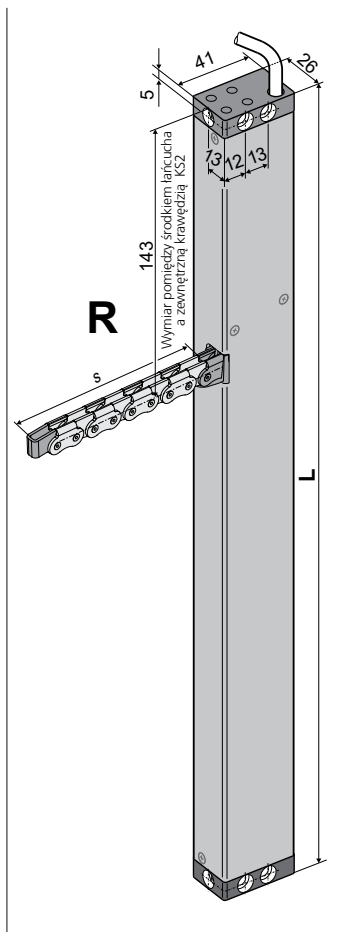


Okno z zawiasami na górze

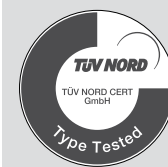


Świetlik



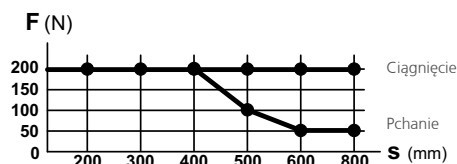


- Zastosowanie: Naturalna wentylacja, jako napęd pojedynczy
- Wyłącznik przeciążeniowy S2 w kierunku otwierania / zamykania



DANE TECHNICZNE

U_N	Napięcie znamionowe	24V DC ($\pm 20\%$), max. 2 Vpp
I_N	Prąd znamionowy	0,5 A
I_A	Prąd odcięcia	0,7 A
P_N	Moc znamionowa	12 W
DC	Cykl pracy	5 cykli (ED 30 % - ON: 3 min. / OFF: 7 min.)
	Stopień ochrony	IP 33C
	Zakres temperatur pracy	-5 °C ... +60 °C
F_Z	Siła ciągnięcia max.	200 N
F_A	Siła pchania max.	

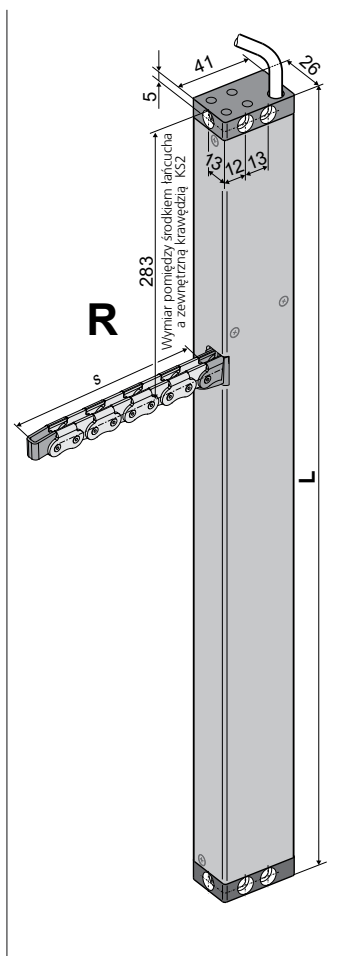


s > 600 mm tylko do ciągnięcia

F_H	Siła trzymania	1.800 N (w zależności od montażu)
	Łańcuch	Stal nierdzewna, bez wystających główek nitów. Łatwe połączenie z konsolą skrzydłową. Promień gięcia łańcucha umożliwia otwarcie małych okien na duże kąty.
	Przewód przyłączeniowy	bezhalogenowy, szary 3 x 0,5 mm ² , ~ 3 m
v	Prędkość	\times 10,0 mm/s \curvearrowright 10,0 mm/s
s	Wysuw	50 – 800 mm
L	Długość	patrz dane do zamówienia
	Generowany hałas A	≤ 70 dB (A)
	Klasa klimatyczna	II
	Kat. środowiskowa	wewnętrzny

DANE DO ZAMÓWIENIA						
s [mm]	L [mm]	Wersja	Kolor	Sztuk	Numer produktu	
200	335	KS2 200 S2 24V R	E6/C-0	1	521120	
		KS2 200 S2 24V L	E6/C-0	1	521420	
300	380	KS2 300 S2 24V R	E6/C-0	1	521130	
		KS2 300 S2 24V L	E6/C-0	1	521430	
400	430	KS2 400 S2 24V R	E6/C-0	1	521140	
		KS2 400 S2 24V L	E6/C-0	1	521440	
500	545	KS2 500 S2 24V R	E6/C-0	1	521150	
		KS2 500 S2 24V L	E6/C-0	1	521450	
600	545	KS2 600 S2 24V R	E6/C-0	1	521160	
		KS2 600 S2 24V L	E6/C-0	1	521460	
800	625	KS2 800 S2 24V R	E6/C-0	1	521180	
		KS2 800 S2 24V L	E6/C-0	1	521480	

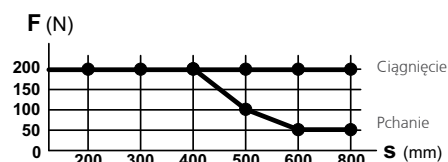
OPCJE			
Model specjalny	Sztuk	Numer produktu	
Lakierowana proszkowo obudowa w kolorze RAL			
Ryczałt na lakierowanie		516030	
Określić na etapie zamówienia :	1 – 20	516004	
	21 – 50	516004	
	51 – 100	516004	
	od 101	516004	
Specjalna długość przewodu przyłączeniowego:			
5 m – bezhalogenowy, szary – 3 x 0,5 mm ²		501034	
10 m – bezhalogenowy, szary – 3 x 0,5 mm ²		501036	



- Zastosowanie: Naturalna wentylacja, jako napęd pojedynczy
- Wyłącznik przeciążeniowy S2 w kierunku otwierania / zamykania
- Możliwość połączenia równoległego do 8 napędów w jednej grupie

DANE TECHNICZNE

U_N	Napięcie znamionowe	230V AC (50 Hz)
I_N	Prąd znamionowy	0,13 A
I_A	Prąd odcięcia	0,2 A
P_N	Moc znamionowa	30 W
DC	Cykl pracy	5 cykli (ED 30 % - ON: 3 min. / OFF: 7 min.)
	Stopień ochrony	IP 33C
	Zakres temperatur pracy	-5 °C ... +60°C
F_Z	Siła ciągnięcia max.	200 N
F_A	Siła pchania max.	



s > 600 mm tylko do ciągnięcia

F_H	Siła trzymania	1.800 N (w zależności od montażu)
-------	----------------	-----------------------------------

Łańcuch

Stal nierdzewna, bez wystających główek nitów.

Łatwe połączenie z konsolą skrzydłową.

Promień gięcia łańcucha umożliwia otwarcie małych okien na duże kąty.

Przewód przyłączeniowy bezhalogenowy, szary 6 x 0,75 mm², ~ 3 m

v	Prędkość	∇ 10,0 mm/s \curvearrowright 10,0 mm/s
---	----------	---

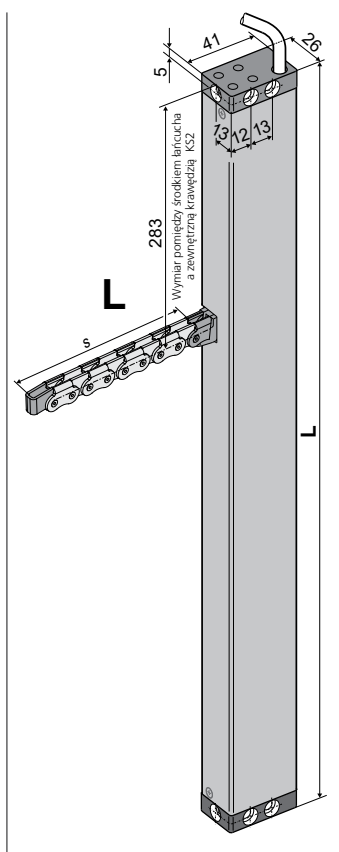
s	Wysuw	50 – 800 mm
---	-------	-------------

L	Długość	patrz dane do zamówienia
---	---------	--------------------------

Generowany hałas A ≤ 70 dB (A)

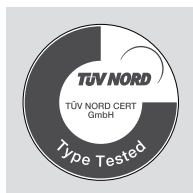
Klasa klimatyczna II

Kat. środowiskowa wewnętrzny



DANE DO ZAMÓWIENIA						
s [mm]	L [mm]	Wersja	Kolor	Sztuk	Numer produktu	
200	475	KS2 200 S2 230V R	E6/C-0	1	494920	
		KS2 200 S2 230V L	E6/C-0	1	494720	
300	520	KS2 300 S2 230V R	E6/C-0	1	494930	
		KS2 300 S2 230V L	E6/C-0	1	494730	
400	570	KS2 400 S2 230V R	E6/C-0	1	494940	
		KS2 400 S2 230V L	E6/C-0	1	494740	
500	685	KS2 500 S2 230V R	E6/C-0	1	494950	
		KS2 500 S2 230V L	E6/C-0	1	494750	
600	685	KS2 600 S2 230V R	E6/C-0	1	494960	
		KS2 600 S2 230V L	E6/C-0	1	494760	
800	765	KS2 800 S2 230V R	E6/C-0	1	494980	
		KS2 800 S2 230V L	E6/C-0	1	494780	

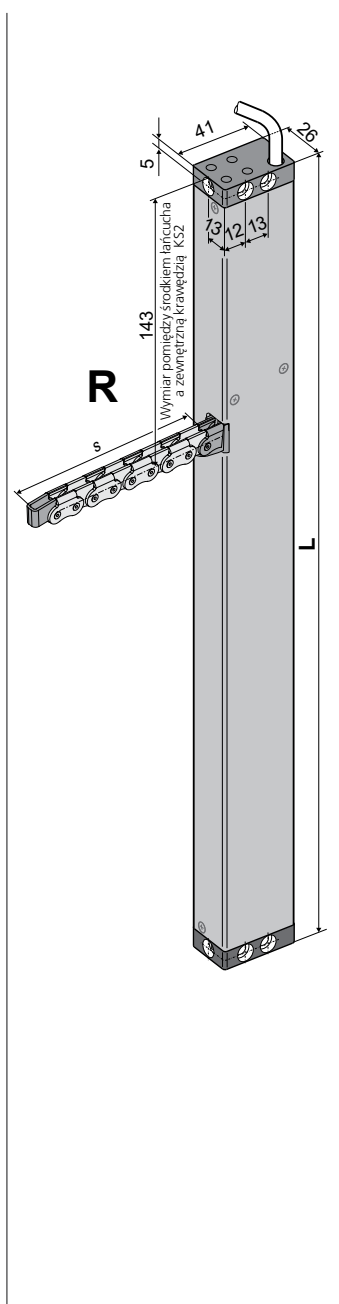
OPCJE			
Model specjalny	Sztuk	Numer produktu	
Lakierowana proszkowo obudowa w kolorze RAL			
Ryczałt na lakierowanie		516030	
Określić na etapie zamówienia :	1 – 20	516004	
	21 – 50	516004	
	51 – 100	516004	
	od 101	516004	
Specjalna długość przewodu przyłączeniowego:			
5 m – bezhalogenowy, szary – 6 x 0,75 mm ²		501164	
10 m – bezhalogenowy, szary – 6 x 0,75 mm ²		501166	



- Zastosowanie: Naturalna wentylacja, oddymianie, ferralux® -NRWG
- Wyłącznik przeciążeniowy S12
- Z-wersja: programowalny sygnał „OTWARTY” i „ZAMKNIĘTY” (max. 24V, 500 mA)

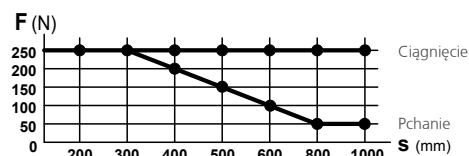
OPCJE

- Programowalne funkcje specjalne
- M-COM do automatycznej synchronizacji kilku napędów i automatycznej sekwencji z napędem ryglującym FV (S3 / S12)



DANE TECHNICZNE

U_N	Napięcie znamionowe	24V DC ($\pm 20\%$), max. 2 Vpp
I_N	Prąd znamionowy	0,7 A
I_A	Prąd odciążenia	1,0 A
P_N	Moc znamionowa	17 W
DC	Cykl pracy	5 cykli (ED 30 % - ON: 3 min. / OFF: 7 min.)
	Stopień ochrony	IP 33C
	Zakres temperatur pracy	-5 °C ... +60 °C
F_Z	Siła ciągnięcia max.	250 N
F_A	Siła pchania max.	



s > 600 mm tylko do ciągnięcia

F_H	Siła trzymania	1.800 N (w zależności od montażu)
	Łańcuch	Stal nierdzewna, bez wystających główek nitów. Łatwe połączenie z konsolą skrzydłową. Promień gięcia łańcucha umożliwia otwarcie małych okien na duże kąty.

	Przewód przyłączeniowy	bezhalogenowy, szary 3 x 0,5 mm ² , ~ 3 m bezhalogenowy, szary 5 x 0,5 mm ² , ~ 3 m (Z-wersja)
--	------------------------	---

v	Prędkość	$s \leq 400$ 8,0 mm/s 8,0 mm/s $s > 400 - 600$ 12,0 mm/s 8,0 mm/s $s > 600$ 13,5 mm/s 8,0 mm/s
---	----------	--

s	Wysuw	50 – 1000 mm
---	-------	--------------

L	Długość	patrz dane do zamówienia
---	---------	--------------------------

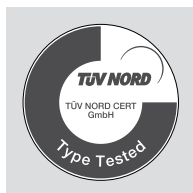
	Generowany hałas A	≤ 70 dB (A)
--	--------------------	------------------

	Klasa klimatyczna	II
--	-------------------	----

	Kat. środowiskowa	wewnętrzny
--	-------------------	------------

DANE DO ZAMÓWIENIA						
s [mm]	L [mm]	Wersja	Kolor	Sztuk	Numer produktu	
200	335	KS2 200 S12 24V R	E6/C-0	1	521620	
		KS2 200 S12 24V Z R	E6/C-0	1	521623	
300	380	KS2 300 S12 24V R	E6/C-0	1	521630	
		KS2 300 S12 24V Z R	E6/C-0	1	521633	
400	430	KS2 400 S12 24V R	E6/C-0	1	521640	
		KS2 400 S12 24V Z R	E6/C-0	1	521643	
500	545	KS2 500 S12 24V R	E6/C-0	1	521650	
		KS2 500 S12 24V Z R	E6/C-0	1	521653	
600	545	KS2 600 S12 24V R	E6/C-0	1	521660	
		KS2 600 S12 24V Z R	E6/C-0	1	521663	
800	625	KS2 800 S12 24V R	E6/C-0	1	521680	
		KS2 800 S12 24V Z R	E6/C-0	1	521683	

OPCJE						
Model specjalny	Sztuk	Numer produktu				
Lakierowana proszkowo obudowa w kolorze RAL						
Ryczałt na lakierowanie		516030				
Określić na etapie zamówienia :	1 – 20	516004				
	21 – 50	516004				
	51 – 100	516004				
	od 101	516004				
Specjalna długość przewodu przyłączeniowego:						
5 m – bezhalogenowy, szary – 3 x 0,5 mm ²		501034				
10 m – bezhalogenowy, szary – 3 x 0,5 mm ²		501036				
5 m – bezhalogenowy, szary – 5 x 0,5 mm ²		501054				
10 m – bezhalogenowy, szary – 5 x 0,5 mm ²		501056				
Programowanie mikroprocesora S12						
Elektroniczne programowanie wysuwu 24V S12		524190				
Programowanie napędów 24V / 230V S12		524180				
Dodatkowe akcesoria						
M-COM Moduł do synchronizacji kilku napędów	Sztuk	Numer produktu				
	1	524177				



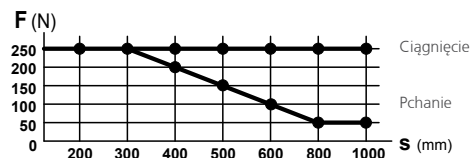
- Zastosowanie: Naturalna wentylacja, oddymianie, ferralux®-NRWG
- Wyłącznik przeciążeniowy S12
- Z-wersja: programowalny sygnał „OTWARTY” i „ZAMKNIĘTY” (max. 24V, 500 mA)

OPCJE

- Programowalne funkcje specjalne
- M-COM do automatycznej synchronizacji kilku napędów i automatycznej sekwencji z napędem ryglującym FV (S3 / S12)

DANE TECHNICZNE

U_N	Napięcie znamionowe	24V DC ($\pm 20\%$), max. 2 Vpp
I_N	Prąd znamionowy	0,7 A
I_A	Prąd odciążenia	1,0 A
P_N	Moc znamionowa	17 W
DC	Cykl pracy	5 cykli (ED 30 % - ON: 3 min. / OFF: 7 min.)
	Stopień ochrony	IP 33C
	Zakres temperatur pracy range	-5 °C ... +60 °C
F_Z	Siła ciągnięcia max.	250 N
F_A	Siła pchania max.	



s > 600 mm tylko do ciągnięcia

F_H	Siła trzymania	1.800 N (w zależności od montażu)
	Łańcuch	Stal nierdzewna, bez wystających główek nitów. Łatwe połączenie z konsolą skrzydłową. Promień gięcia łańcucha umożliwia otwarcie małych okien na duże kąty.

	Przewód przyłączeniowy	bezhalogenowy, szary 3 x 0,5 mm ² , ~ 3 m bezhalogenowy, szary 5 x 0,5 mm ² , ~ 3 m (Z-wersja)
--	------------------------	---

v	Prędkość	$s \leq 400$ 8,0 mm/s 8,0 mm/s $s > 400 - 600$ 12,0 mm/s 8,0 mm/s $s > 600$ 13,5 mm/s 8,0 mm/s
-----	----------	---

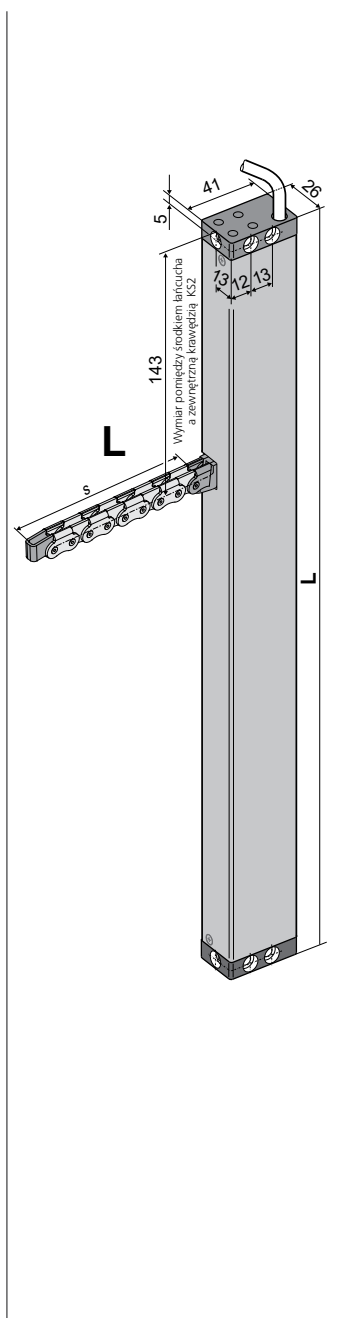
s	Wysuw	50 – 1000 mm
-----	-------	--------------

L	Długość	patrz dane do zamówienia
-----	---------	--------------------------

	Generowany hałas A	≤ 70 dB (A)
--	--------------------	------------------

	Klasa klimatyczna	II
--	-------------------	----

	Kat. środowiskowa	wewnętrzny
--	-------------------	------------



DANE DO ZAMÓWIENIA						
s [mm]	L [mm]	Wersja	Kolor	Sztuk	Numer produktu	
200	335	KS2 200 S12 24V L	E6/C-0	1	521720	
		KS2 200 S12 24V Z L	E6/C-0	1	521723	
300	380	KS2 300 S12 24V L	E6/C-0	1	521730	
		KS2 300 S12 24V Z L	E6/C-0	1	521733	
400	430	KS2 400 S12 24V L	E6/C-0	1	521740	
		KS2 400 S12 24V Z L	E6/C-0	1	521743	
500	545	KS2 500 S12 24V L	E6/C-0	1	521750	
		KS2 500 S12 24V Z L	E6/C-0	1	521753	
600	545	KS2 600 S12 24V L	E6/C-0	1	521760	
		KS2 600 S12 24V Z L	E6/C-0	1	521763	
800	625	KS2 800 S12 24V L	E6/C-0	1	521780	
		KS2 800 S12 24V Z L	E6/C-0	1	521783	

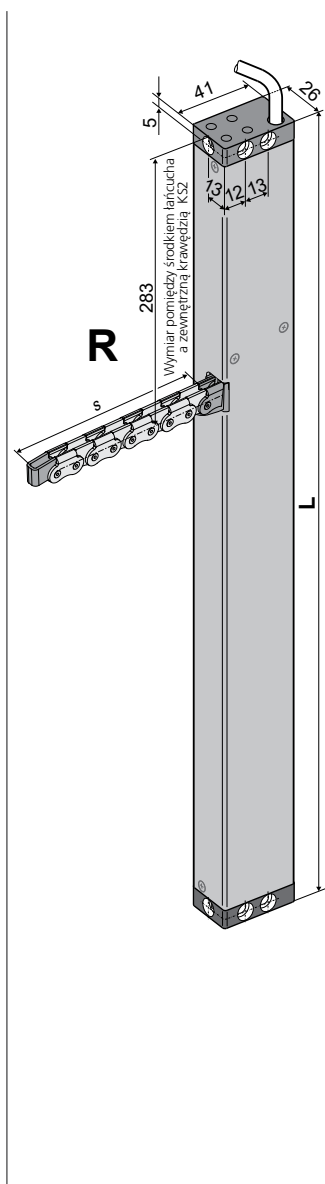
OPCJE						
Model specjalny	Sztuk	Numer produktu				
Lakierowana proszkowo obudowa w kolorze RAL						
Rycałt na lakierowanie		516030				
Określić na etapie zamówienia :	1 – 20	516004				
	21 – 50	516004				
	51 – 100	516004				
	od 101	516004				
Specjalna długość przewodu przyłączeniowego:						
5 m – bezhalogenowy, szary – 3 x 0,5 mm ²		501034				
10 m – bezhalogenowy, szary – 3 x 0,5 mm ²		501036				
5 m – bezhalogenowy, szary – 5 x 0,5 mm ²		501054				
10 m – bezhalogenowy, szary – 5 x 0,5 mm ²		501056				
Programowanie mikroprocesora S12						
Elektroniczne programowanie wysuwu 24V S12		524190				
Programowanie napędów 24V / 230V S12		524180				
Dodatkowe akcesoria	Sztuk	Numer produktu				
M-COM Moduł do synchronizacji kilku napędów	1	524177				



- Zastosowanie: Naturalna wentylacja
- Wyłącznik przeciążeniowy S12
- Możliwość połączenia równoległego do 8 napędów w jednej grupie
- Z-wersja: programowalny sygnał „OTWARTY” i „ZAMKNIĘTY” (max. 24V, 500 mA)

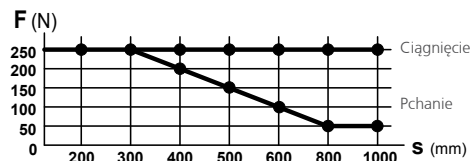
OPCJE

- Programowalna synchronizacja napędów (max. 4 napędy) i funkcje specjalne
Uwaga: nie jest możliwe w Z-wersja.



DANE TECHNICZNE

U_N	Napięcie znamionowe	230V AC (50 Hz)
I_N	Prąd znamionowy	0,13 A
I_A	Prąd odcięcia	0,2 A
P_N	Moc znamionowa	30 W
DC	Cykl pracy	5 cykli (ED 30 % - ON: 3 min. / OFF: 7 min.)
	Stopień ochrony	IP 33C
	Zakres temperatur pracy	-5 °C ... +60 °C
F_Z	Siła ciągnięcia max.	250 N
F_A	Siła pchania max.	



s > 600 mm tylko do ciągnięcia

F_H	Siła trzymania łańcuch	1.800 N (w zależności od montażu) Stal nierdzewna, bez wystających główek nitów. Łatwe połączenie z konsolą skrzydłową. Promień gięcia łańcucha umożliwia otwarcie małych okien na duże kąty.
	Przewód przyłączeniowy	bezhalogenowy, szary 6 x 0,75 mm ² , ~ 3 m
v	Prędkość	\otimes 8,0 mm/s \curvearrowright 8,0 mm/s
s	Wysuw	50 – 1000 mm
L	Długość	patrz dane do zamówienia
	Generowany hałas A	≤ 70 dB (A)
	Klasa klimatyczna	II
	Kat. środowiskowa	wewnętrzny

DANE DO ZAMÓWIENIA						
s [mm]	L [mm]	Wersja	Kolor	Sztuk	Numer produktu	
200	475	KS2 200 S12 230V R	E6/C-0	1	494020	
		KS2 200 S12 230V Z R	E6/C-0	1	494023	
300	520	KS2 300 S12 230V R	E6/C-0	1	494030	
		KS2 300 S12 230V Z R	E6/C-0	1	494033	
400	570	KS2 400 S12 230V R	E6/C-0	1	494040	
		KS2 400 S12 230V Z R	E6/C-0	1	494043	
500	685	KS2 500 S12 230V R	E6/C-0	1	494050	
		KS2 500 S12 230V Z R	E6/C-0	1	494053	
600	685	KS2 600 S12 230V R	E6/C-0	1	494060	
		KS2 600 S12 230V Z R	E6/C-0	1	494063	
800	765	KS2 800 S12 230V R	E6/C-0	1	494080	
		KS2 800 S12 230V Z R	E6/C-0	1	494083	

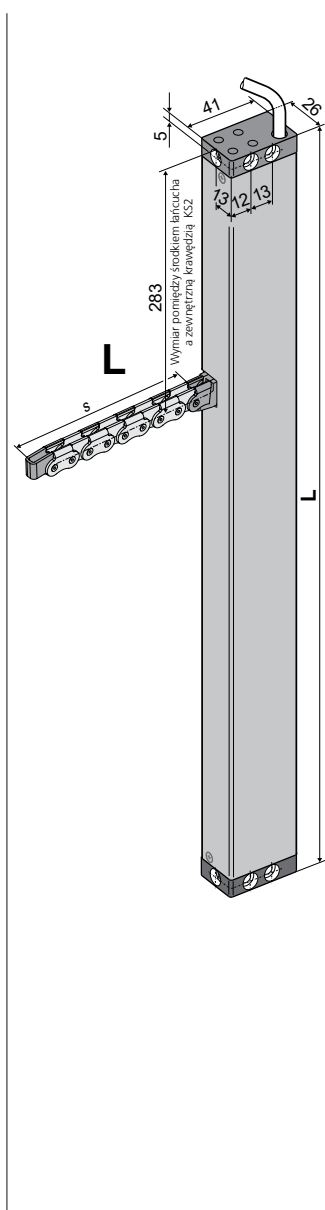
OPCJE						
Model specjalny	Sztuk	Numer produktu				
Lakierowana proszkowo obudowa w kolorze RAL						
Ryczałt na lakierowanie		516030				
Określić na etapie zamówienia :	1 – 20	516004				
	21 – 50	516004				
	51 – 100	516004				
	od 101	516004				
Specjalna długość przewodu przyłączeniowego:						
5 m – bezhalogenowy, szary – 6 x 0,75 mm ²		501164				
10 m – bezhalogenowy, szary – 6 x 0,75 mm ²		501166				
Programowanie mikroprocesora S12						
Programowanie synchronizacji kilku napędów 230V S12		495588				
Elektroniczne programowanie wysuwu 230V S12		495590				
Programowanie napędów 24V / 230V S12		524180				



- Zastosowanie: Naturalna wentylacja
- Wyłącznik przeciążeniowy S12
- Możliwość połączenia równoległego do 8 napędów w jednej grupie
- Z-wersja: programowalny sygnał „OTWARTY” i „ZAMKNIĘTY” (max. 24V, 500 mA)

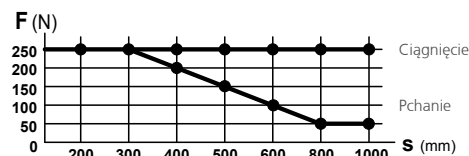
OPCJE

- Programowalna synchronizacja napędów (max. 4 napędy) i funkcje specjalne
Uwaga: nie jest możliwe w Z-wersja.



DANE TECHNICZNE

U_N	Napięcie znamionowe	230V AC (50 Hz)
I_N	Prąd znamionowy	0,13 A
I_A	Prąd odciążenia	0,2 A
P_N	Moc znamionowa	30 W
DC	Cykl pracy	5 cykli (ED 30 % - ON: 3 min. / OFF: 7 min.)
	Stopień ochrony	IP 33C
	Zakres temperatur pracy	-5 °C ... +60 °C
F_Z	Siła ciągnięcia max.	250 N
F_A	Siła pchania max.	

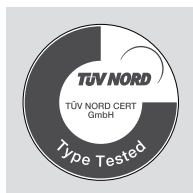


s > 600 mm tylko do ciągnięcia

F_H	Siła trzymania łańcuch	1.800 N (w zależności od montażu) Stal nierdzewna, bez wystających główek nitów. Łatwe połączenie z konsolą skrzydłową. Promień gięcia łańcucha umożliwia otwarcie małych okien na duże kąty.
	Przewód przyłączeniowy	bezhalogenowy, szary 6 x 0,75 mm ² , ~ 3 m
v	Prędkość	\times 8,0 mm/s \curvearrowright 8,0 mm/s
s	Wysuw	50 – 1000 mm
L	Długość	patrz dane do zamówienia
	Generowany hałas A	≤ 70 dB (A)
	Klasa klimatyczna	II
	Kat. środowiskowa	wewnętrzny

DANE DO ZAMÓWIENIA						
s [mm]	L [mm]	Wersja	Kolor	Sztuk	Numer produktu	
200	475	KS2 200 S12 230V L	E6/C-0	1	494120	
		KS2 200 S12 230V Z L	E6/C-0	1	494123	
300	520	KS2 300 S12 230V L	E6/C-0	1	494130	
		KS2 300 S12 230V Z L	E6/C-0	1	494133	
400	570	KS2 400 S12 230V L	E6/C-0	1	494140	
		KS2 400 S12 230V Z L	E6/C-0	1	494143	
500	685	KS2 500 S12 230V L	E6/C-0	1	494150	
		KS2 500 S12 230V Z L	E6/C-0	1	494153	
600	685	KS2 600 S12 230V L	E6/C-0	1	494160	
		KS2 600 S12 230V Z L	E6/C-0	1	494163	
800	765	KS2 800 S12 230V L	E6/C-0	1	494180	
		KS2 800 S12 230V Z L	E6/C-0	1	494183	

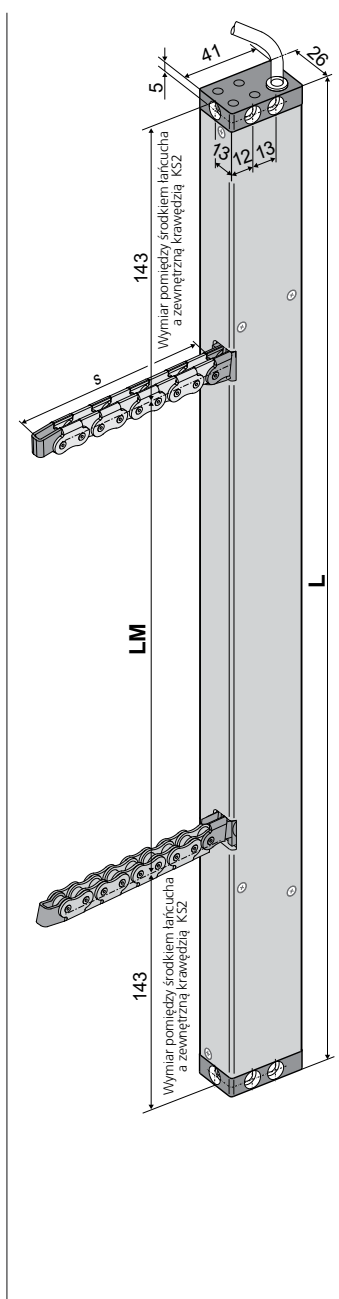
OPCJE			
Model specjalny	Sztuk	Numer produktu	
Lakierowana proszkowo obudowa w kolorze RAL			
Ryczałt na lakierowanie		516030	
Określić na etapie zamówienia :	1 – 20	516004	
	21 – 50	516004	
	51 – 100	516004	
	od 101	516004	
Specjalna długość przewodu przyłączeniowego:			
5 m – bezhalogenowy, szary – 6 x 0,75 mm ²		501164	
10 m – bezhalogenowy, szary – 6 x 0,75 mm ²		501166	
Programowanie mikroprocesora S12			
Programowanie synchronizacji kilku napędów 230V S12		495588	
Elektroniczne programowanie wysuwu 230V S12		495590	
Programowanie napędów 24V / 230V S12		524180	



- Zastosowanie: Naturalna wentylacja, oddymianie
- Wyłącznik przeciążeniowy S12
- Z-wersja: programowalny sygnał „OTWARTY” i „ZAMKNIĘTY” (max. 24V, 500 mA)

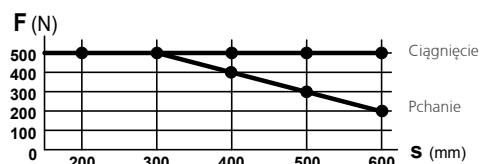
OPCJE

- Programowalne funkcje specjalne
- M-COM do automatycznej synchronizacji kilku napędów i automatycznej sekwencji z napędem ryglującym FV (S3 / S12)



DANE TECHNICZNE

U_N	Napięcie znamionowe	24V DC ($\pm 20\%$), max. 2 Vpp
I_N	Prąd znamionowy	1,4 A
I_A	Prąd odciążenia	2,0 A
P_N	Moc znamionowa	34 W
DC	Cykl pracy	5 cykli (ED 30 % - ON: 3 min. / OFF: 7 min.)
	Stopień ochrony	IP 33C
	Zakres temperatur pracy	-5 °C ... +60 °C
F_Z	Siła ciągnięcia max.	500 N
F_A	Siła pchania max.	



F_H	Siła trzymania	2 x 1.800 N (w zależności od montażu)
	Łańcuch	Stal nierdzewna, bez wystających główek nitów. Łatwe połączenie z konsolą skrzydłową. Promień gięcia łańcucha umożliwia otwarcie małych okien na duże kąty.
	Przewód przyłączeniowy	bezhalogenowy, szary 3 x 0,5 mm ² , ~ 3 m bezhalogenowy, szary 5 x 0,5 mm ² , ~ 3 m (Z-wersja)
v	Prędkość	$s \leq 400$ 8,0 mm/s 8,0 mm/s $s > 400 - 600$ 12,0 mm/s 8,0 mm/s
s	Wysuw	50 – 600 mm
L	Długość	patrz dane do zamówienia
LM	Dystans między łąnczami	patrz dane do zamówienia
	Generowany hałas A	≤ 70 dB (A)
	Klasa klimatyczna	II
	Kat. środowiskowa	wewnętrzny

DANE DO ZAMÓWIENIA							
s [mm]	L [mm]	LM [mm]	Wersja	Kolor	Sztuk	Numer produktu	
200	640	354	KS2 TWIN 200 S12 24V	E6/C-0	1	521820	
			KS2 TWIN 200 S12 24V Z	E6/C-0	1	521823	
400	830	544	KS2 TWIN 400 S12 24V	E6/C-0	1	521840	
			KS2 TWIN 400 S12 24V Z	E6/C-0	1	521843	
500	1060	774	KS2 TWIN 500 S12 24V	E6/C-0	1	521850	
			KS2 TWIN 500 S12 24V Z	E6/C-0	1	521853	
600	1060	774	KS2 TWIN 600 S12 24V	E6/C-0	1	521860	
			KS2 TWIN 600 S12 24V Z	E6/C-0	1	521863	

OPCJE			
Model specjalny	Sztuk	Numer produktu	
Lakierowana proszkowo obudowa w kolorze RAL			
Ryżtał na lakierowanie		516030	
Określić na etapie zamówienia :	1 – 20	516004	
	21 – 50	516004	
	51 – 100	516004	
	od 101	516004	
Specjalna długość przewodu przyłączeniowego:			
5 m – bezhalogenowy, szary – 3 x 0,5 mm ²		501034	
10 m – bezhalogenowy, szary – 3 x 0,5 mm ²		501036	
5 m – bezhalogenowy, szary – 5 x 0,5 mm ²		501054	
10 m – bezhalogenowy, szary – 5 x 0,5 mm ²		501056	
Programowanie mikroprocesora S12			
Elektroniczne programowanie wysuwu 24V S12		524190	
Programowanie napędów 24V / 230V S12		524180	
Dodatkowe akcesoria	Sztuk	Numer produktu	
M-COM Moduł do synchronizacji kilku napędów	1	524177	

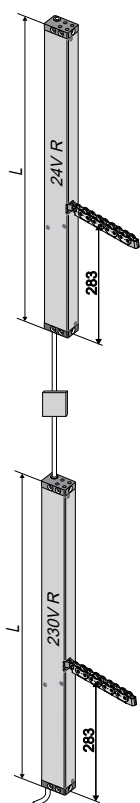


- Zastosowanie: Naturalna wentylacja
- Ustawienia fabryczne:
Master: KS2, S12 230V AC R / L z wyjściem napięciowym 24V DC
Slave: KS2, S12 24V DC R / L z przewodem przyłączeniowym po stronie silnika
KS2, S12 24V DC L-K z przewodem przyłączeniowym po stronie łańcucha
- Równoległe połączenie do 8 napędów w jednej grupie
- Zestaw nie zawiera puszk przyłączeniowej

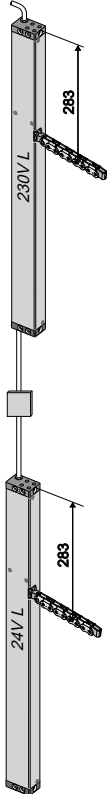
OPCJE:

- Programowalne funkcje specjalne i sekwencyjna kontrola z napędami ryglującymi FV (S3 / S12)
- Kostka przyłączeniowa w obudowie napędu dostępna na życzenie

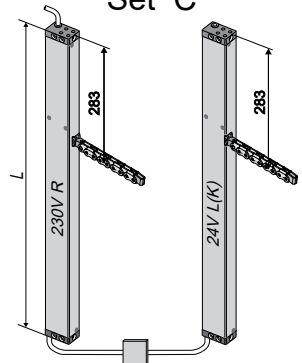
Set A



Set B

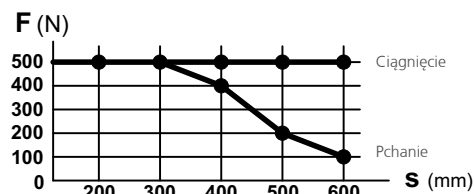


Set C



DANE TECHNICZNE

U_N	Napięcie znamionowe	230V AC (50 Hz)
I_N	Prąd znamionowy	0,15 A
I_A	Prąd odcięcia	0,2 A
P_N	Moc znamionowa	35 W
DC	Cykl pracy	5 cykli (ED 30 % - ON: 3 min. / OFF: 7 min.)
	Stopień ochrony	IP 33C
	Zakres temperatur pracy	-5 °C ... +60 °C
F_Z	Siła ciągnięcia max.	2 x 250 N
F_A	Siła pchania max.	



s > 600 mm tylko do ciągnięcia

F_H	Siła trzymania	1.800 N (w zależności od montażu)
	Łańcuch	Stal nierdzewna, bez wystających główek nitów. Łatwe połączenie z konsolą skrzydłową. Promień gięcia łańcucha umożliwia otwarcie małych okien na duże kąty.

Przewód przyłączeniowy	Master:	6 x 0,75mm ² , ~ 3 m bezhalogenowy, szary
	Slave:	3 x 0,5 mm ² , ~ 3 m bezhalogenowy, szary

v	Prędkość	8,0 mm/s 8,0 mm/s
---	----------	--------------------

s	Wysuw	50 – 1000 mm
---	-------	--------------

L	Długość	patrz dane do zamówienia
---	---------	--------------------------

	Generowany hałas A	≤ 70 dB (A)
--	--------------------	-------------

	Klasa klimatyczna	II
--	-------------------	----

	Kat. środowiskowa	wewnętrzny
--	-------------------	------------

DANE DO ZAMÓWIENIA						
s [mm]	L [mm]	Wersja	Kolor	Sztuk	Numer produktu	
200	475	KS2 200 S12 230V Set A (R/R)	E6/C-0	1	494220	
		KS2 200 S12 230V Set B (L/L)	E6/C-0	1	494320	
		KS2 200 S12 230V Set C (R/L-K)	E6/C-0	1	494420	
300	520	KS2 300 S12 230V Set A (R/R)	E6/C-0	1	494230	
		KS2 300 S12 230V Set B (L/L)	E6/C-0	1	494330	
		KS2 300 S12 S 230V Set C (R/L-K)	E6/C-0	1	494430	
400	570	KS2 400 S12 230V Set A (R/R)	E6/C-0	1	494240	
		KS2 400 S12 230V Set B (L/L)	E6/C-0	1	494340	
		KS2 400 S12 230V Set C (R/L-K)	E6/C-0	1	494440	
500	685	KS2 500 S12 230V Set A (R/R)	E6/C-0	1	494250	
		KS2 500 S12 230V Set B (L/L)	E6/C-0	1	494350	
		KS2 500 S12 230V Set C (R/L-K)	E6/C-0	1	494450	
600	685	KS2 600 S12 230V Set A (R/R)	E6/C-0	1	494260	
		KS2 600 S12 230V Set B (L/L)	E6/C-0	1	494360	
		KS2 600 S12 230V Set C (R/L-K)	E6/C-0	1	494460	
800	765	KS2 800 S12 230V Set A (R/R)	E6/C-0	1	494280	
		KS2 800 S12 230V Set B (L/L)	E6/C-0	1	494380	
		KS2 800 S12 230V Set C (R/L-K)	E6/C-0	1	494480	

OPCJE			
Model specjalny	Sztuk	Numer produktu	
Lakierowana proszkowo obudowa w kolorze RAL			
Ryczałt na lakierowanie		516030	
Określić na etapie zamówienia :	1 – 20	516004	
	21 – 50	516004	
	51 – 100	516004	
	od 101	516004	
Specjalna długość przewodu przyłączeniowego:			
5 m – bezhalogenowy, szary – 6 x 0,75 mm ²		501164	
10 m – bezhalogenowy, szary – 6 x 0,75 mm ²		501166	
5 m – bezhalogenowy, szary – 3 x 0,5 mm ²		501034	
10 m – bezhalogenowy, szary – 3 x 0,5 mm ²		501036	
5 m – bezhalogenowy, szary – 5 x 0,5 mm ²		501054	
10 m – bezhalogenowy, szary – 5 x 0,5 mm ²		501056	
Programowanie mikroprocesora S12			
Programowanie synchronizacji kilku napędów 230V S12		495588	

PRZEGLĄD KONSOL									
PRZYKŁADY ZASTOSOWANIA				1	2	3	4	5	6
Konsola ramowa				K93, K94	K129, K130	K96, K96-1	No	K105A, K105B, K105S, K106	K128
Konsola skrzydłowa				F41, F35, F37, F17 (F21 z K130)		F95, F42	F95, F42	F18, F19, F20, F22	F21
Wymagana ilość miejsca		min.	[mm]	16 – 30	25 – 30	38	30	Uwaga głębokość profilu	Schüco AWS 57RO
Nachodzenie skrzydła na ramę *1			[mm]	0 – 21	0 – 21	0 – 21	0 – 21		
Kąt otwarcia		*2	[DEG]	35	45	60	40	60	45
Waga skrzydła		*3	[Kg]	70	60	50	70	70	70
Materiał okna			Alu	●	●	●	●	●	●
			Drewno	●	●	●	●	■	
			PVC	●	●	●	●		
Rodzaj otwarcia okna i sposób montażu napędów	Zawiasy na dole	Do wewnątrz	HSK	FM	●	●			
				RM			●	●	
			NSK	FM	●	●			
		RM				●	●		
		Na zewnątrz	HSK	RM	●	●			●
				PR					
	NSK		RM	●	●				
			PR						
	Zawiasy na górze	Do wewnątrz	HSK	FM	■	■			
				RM			■	■	
			NSK	FM	■	■			
		RM				■	■		
		Na zewnątrz	HSK	RM	■	●			■
				PR					
	NSK		RM	■	■				
			PR						
	Zawiasy na boku	Do wewnątrz	HSK	FM	●	●			
				RM			●	●	
NSK			FM						
		RM							
Dach		Na zewnątrz	HSK	RM	■	■			■
				PR					
	NSK	RM							
		PR							
Zawiasy nożycowe	Na zewnątrz		RM	●	●		●		
Napęd ukryty								●	
FAB *4		Solo	[mm]	600 – 1200					
		Sync2	[mm]	1000 – 2500					
FAH *4		Solo	[mm]	250 – 1500					
		Sync2	[mm]	250 – 2500					

LEGENDA

● odpowiedni ■ niezalecany

*1 Wymiar okna i kąt otwarcia może być różny.

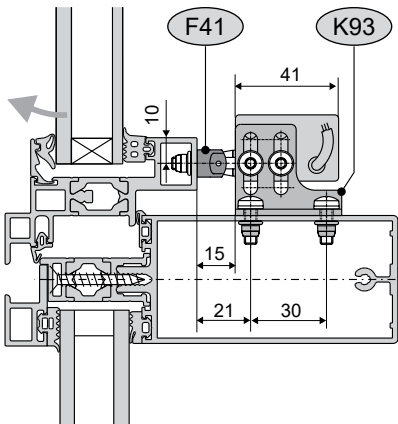
*2 Przykładowe wartości kąta otwarcia na podstawie FAB / FAH dla okien otwieranych do wewnątrz z i napędami montowanymi na głównej krawędzi zamykającej. Dla innych wysokości okien, otwieranych na zewnątrz i do okien z napędami montowanymi na bocznych krawędziach kąty otwarcia będą się różnić.

*3 Prosimy o przestrzeganie indywidualnej geometrii różnych okien. Podana max. masa skrzydła odnosi się do pojedynczego napędu, zawiasów na dole i max. kąta otwarcia.

*4 Przykładowe wymiary skrzydeł dla narożników 110 mm. Aktualne wymiary skrzydeł zależą od długości narożników, wymiarów profilu, wysuwu i pozycji napędów. Wartość FAB/FAH należy stosować analogicznie przy oknie z zawiasami na boku.

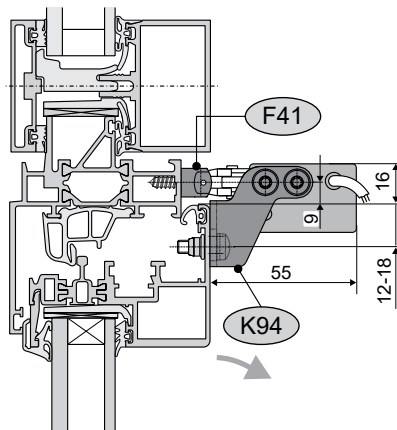
PRZYKŁADY ZASTOSOWANIA

1 Okno z zawiasami na górze, odchylnie na zewnątrz. Montaż napędu na ryglu.



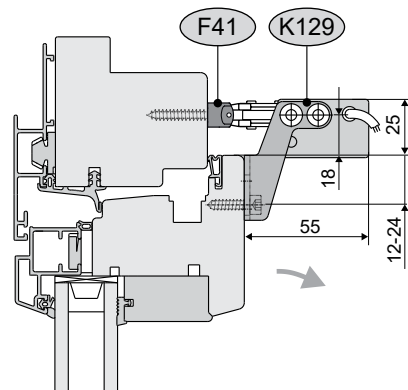
Okno aluminiowe

1 Okno z zawiasami na dole, uchylne do wewnątrz. Montaż napędu na skrzydle.



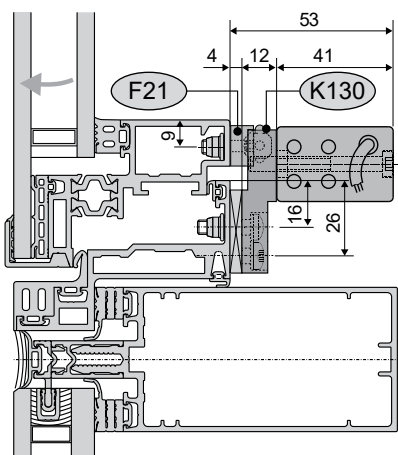
Okno aluminiowe

2 Okno z zawiasami na dole, uchylne do wewnątrz. Montaż napędu na skrzydle.



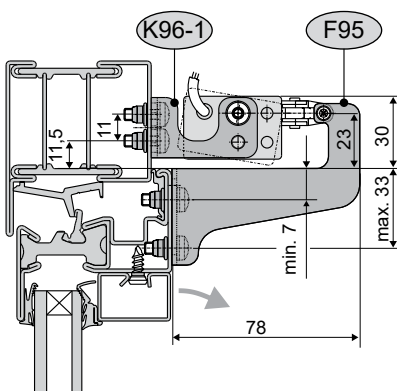
Okno drewniano-aluminiowe

2 Okno z zawiasami na górze, odchylnie na zewnątrz. Montaż napędu na ramie.



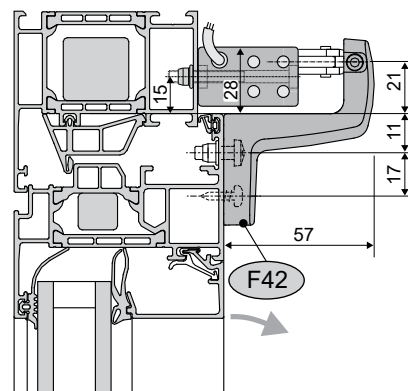
Okno aluminiowe

3 Okno z zawiasami na dole, uchylne do wewnątrz. Montaż napędu na ramie.



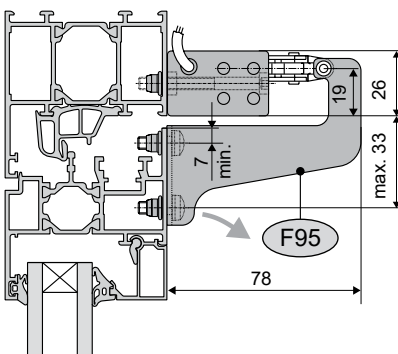
Okno stalowe

4 Okno z zawiasami na dole, uchylne do wewnątrz. Montaż napędu na ramie.



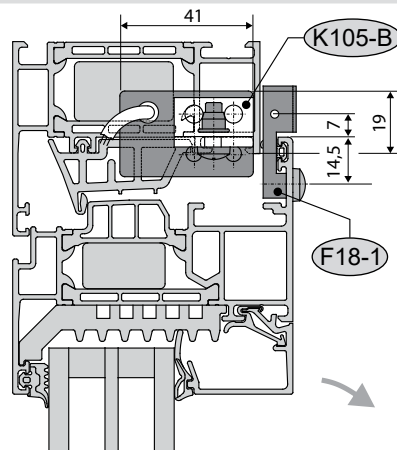
Okno aluminiowe

4 Okno z zawiasami na dole, uchylne do wewnątrz. Montaż napędu na ramie.



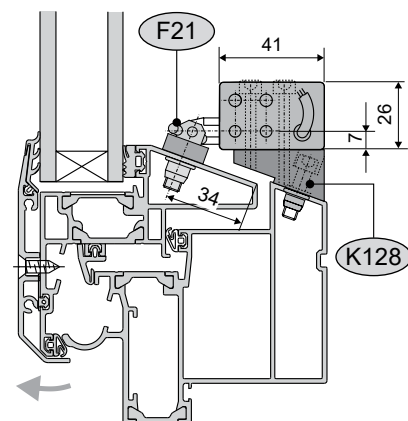
Okno aluminiowe

5 Okno z zawiasami na dole, uchylne do wewnątrz. Montaż napędu wewnątrz ościeżnicy.



Okno aluminiowe

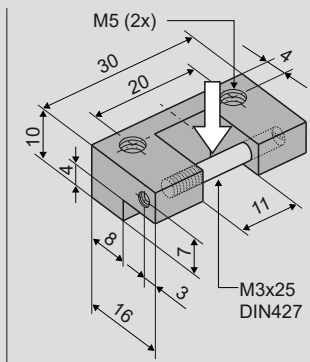
6 Okno z zawiasami na górze, odchylnie na zewnątrz. Montaż napędu na ramie.



Okno aluminiowe (fasada)

KONSOLE SKRZYDŁOWE

F17

**Zastosowanie**

Montaż ukryty, otwieranie do wewnątrz, na zewnątrz, przykręcana pod uszczelką skrzydła, śrubami od zewnątrz, napęd **KS2** montowany w ramie przy pomocy konsol **K105**.

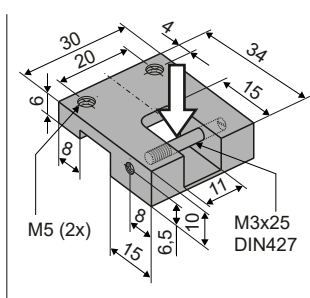
Łańcuch mocowany zgodnie ze wskazaniem strzałki.

Numer produktu: 151417

Materiał / Wykończenie
aluminium
(naturalna anoda)

Zawartość
1x trzpień-śruba M3x25,
2x śruba M5x10

F18

**Zastosowanie**

Montaż ukryty, otwieranie do wewnątrz, przykręcana pod uszczelką skrzydła śrubami od zewnątrz, napęd **KS2** montowany w ramie przy pomocy konsol **K10**.

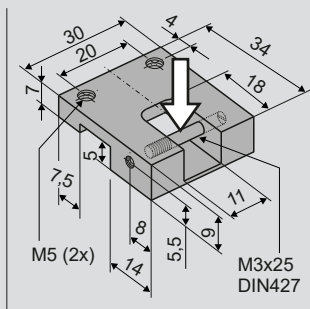
Łańcuch mocowany zgodnie ze wskazaniem strzałki.

Numer produktu: 151418

Materiał / Wykończenie
aluminium
(naturalna anoda)

Zawartość
1x trzpień-śruba M3x25,
2x śruba M5x10

F18-1

**Zastosowanie**

Montaż nawierzchniowy, otwieranie do wewnątrz, napęd **KS2** montowany w ramie przy pomocy konsol **K105**.

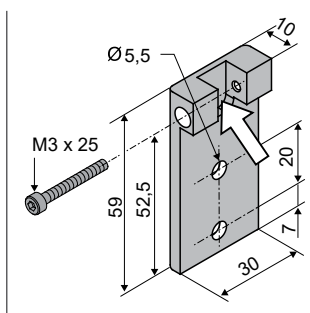
Łańcuch mocowany zgodnie ze wskazaniem strzałki.

Numer produktu: 151428

Materiał / Wykończenie
aluminium
(naturalna anoda)

Zawartość
1x trzpień-śruba M3x25,
2x śruba M5x10

F19

**Zastosowanie**

Montaż nawierzchniowy, otwieranie do wewnątrz, napęd **KS2** montowany w ramie przy pomocy konsol **K105**.

Łańcuch mocowany zgodnie ze wskazaniem strzałki.

Numer produktu: 151419

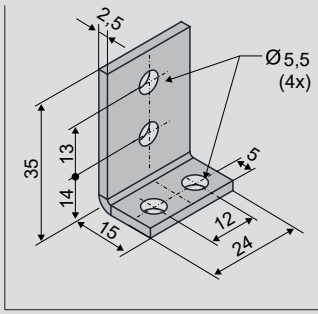
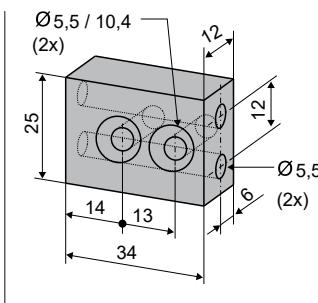
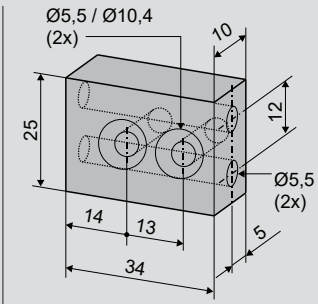
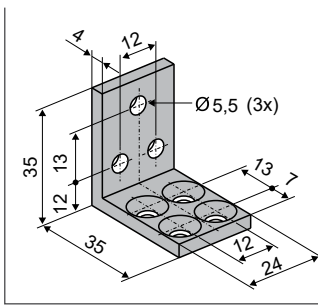
Materiał / Wykończenie
aluminium
(naturalna anoda)

Zawartość
1x śruba M3x25

KONSOLE SKRZYDŁOWE

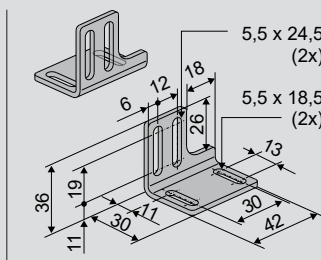
<p>F20</p>	<p>Zastosowanie Montaż nawierzchniowy, otwieranie do wewnątrz, napęd KS2 montowany w ramie przy pomocy konsol K105.</p> <p>Łańcuch mocowany zgodnie ze wskazaniem strzałki.</p>	<p>Numer produktu: 151420 Materiał / Wykończenie aluminium (naturalna anoda) Zawartość 1x trzpień-śruba M3x25, 2x śruba M5x20</p>	
<p>F21</p>	<p>Zastosowanie Montaż nawierzchniowy, na ramie lub na skrzydle, na głównej lub bocznej krawędzi zamykania, otwieranie na zewnątrz, do wewnątrz, napęd, KS2 montowany na zewnątrz przy pomocy konsol K128, K130.</p> <p>Łańcuch mocowany zgodnie ze wskazaniem strzałki.</p>	<p>Numer produktu: 151421 Materiał / Wykończenie aluminium (naturalna anoda) Zawartość 1x strzpień sprężynowy Ø 3 mm</p>	
<p>Akcesoria dodatkowe</p>			
<p>B1 do świetlików Ethernet</p>		<p>Numer produktu: 151422</p>	
<p>K128 do Schüco AWS 57RO</p>		<p>Numer produktu: 523974</p>	
<p>F35</p>	<p>Zastosowanie Montaż nawierzchniowy, na skrzydle, otwierane na zewnątrz, zawiasy nożycowe, napęd, KS2 montowany na zewnątrz przy pomocy konsol K93, K94, K129, K130.</p> <p>Łańcuch mocowany zgodnie ze wskazaniem strzałki.</p>	<p>Numer produktu: 151425 Materiał / Wykończenie aluminium (naturalna anoda) Zawartość 1x trzpień-śruba M3x25</p>	
<p>F37</p>	<p>Zastosowanie Montaż nawierzchniowy, na skrzydle, otwierane na zewnątrz, zawiasy nożycowe, napęd, KS2 montowany na zewnątrz przy pomocy konsol K93, K94, K129, K130.</p> <p>Łańcuch mocowany zgodnie ze wskazaniem strzałki.</p>	<p>Numer produktu: 151424 Materiał / Wykończenie aluminium (naturalna anoda) Zawartość 1x trzpień-śruba M3x25</p>	

KONSOLE RAMOWE

K105-B		<p>Zastosowanie Montaż ukryty, wewnątrz ościeżnicy, otwieranie do wewnątrz, na zewnątrz, montaż sztywny napędu KS2, możliwe konsole skrzydłowe F17, F18, F19, F20.</p>	<p>Numer produktu: 523977 Materiał / Wykończenie stal nierdzewna Zawartość 2x konsola (kątownik), 4x śruba M5x10, 4x podkładka A 5,3</p>		
K105-A		<p>Zastosowanie Montaż ukryty, wewnątrz ościeżnicy, otwieranie do wewnątrz, na zewnątrz, montaż sztywny napędu KS2, możliwe konsole skrzydłowe F17, (FAH min. 700 mm).</p>	<p>Numer produktu: 523975 Materiał / Wykończenie aluminium (naturalna anoda) Zawartość 2x konsola (kątownik)</p>		
K105-A-W77		<p>Zastosowanie Montaż ukryty, wewnątrz ościeżnicy, otwieranie do wewnątrz, na zewnątrz, montaż sztywny napędu KS2, możliwe konsole skrzydłowe F18-1, (FAH min. 400 mm).</p>	<p>Numer produktu: 523965 Materiał / Wykończenie aluminium (naturalna anoda) Zawartość 2x konsola (kątownik)</p>		
K106		<p>Zastosowanie Montaż ukryty, wewnątrz ościeżnicy, otwieranie do wewnątrz, na zewnątrz, montaż sztywny napędu KS2, możliwe konsole skrzydłowe F19 (FAH min. 700 mm), F20 (FAH min 500 mm).</p>	<p>Numer produktu: 523976 Materiał / Wykończenie aluminium (naturalna anoda) Zawartość 2x konsola (kątownik), 4x śruba z łbem stożkowym M5x10</p>		

KONSOLE RAMOWE

K93



Zastosowanie

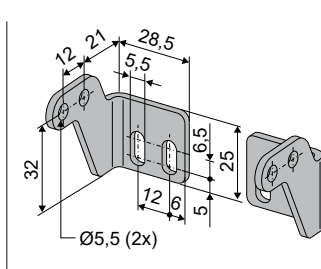
Montaż nawierzchniowy na ryglu, otwieranie na zewnątrz, montaż sztywny napędu **KS2**, możliwe konsole skrzydłowe **F41**.

Numer produktu: 523916

Materiał / Wykończenie

stal nierdzewna
Zawartość
4x śruba M5x10,
4x podkładka A 5,3

K94



Zastosowanie

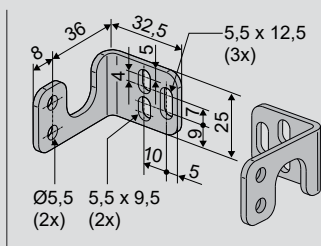
Montaż nawierzchniowy na ramie lub skrzydle, otwieranie do wewnątrz, na zewnątrz, montaż sztywny napędu **KS2** lub z możliwością obrotu, możliwe konsole skrzydłowe **F41, F35, F37**.

Numer produktu: 523921

Materiał / Wykończenie

stal nierdzewna
Zawartość
4x torx śruba M5x10
4x podkładka A 5,3
2x torx śruba M5x16

K96-1



Zastosowanie

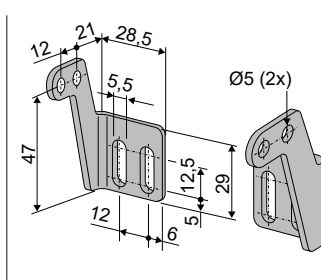
Montaż nawierzchniowy na ramie otwieranie do wewnątrz, montaż sztywny napędu **KS2** lub z możliwością obrotu, możliwe konsole skrzydłowe **F95**.

Numer produktu: 523997

Materiał / Wykończenie

stal nierdzewna
Zawartość
4x torx śruba M5x10,
2x torx śruba M5x16,
4x podkładka A 5,3

K129



Zastosowanie

Montaż nawierzchniowy na ramie lub skrzydle, otwieranie do wewnątrz, na zewnątrz, montaż sztywny napędu **KS2** lub z możliwością obrotu, możliwe konsole skrzydłowe **F41, F35, F37**.

Numer produktu: 523969

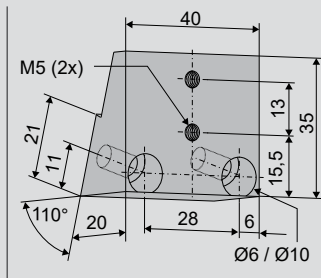
Materiał / Wykończenie

stal nierdzewna
Zawartość
4x torx śruba M5x10,
4x podkładka A 5,3

SPECYFICZNE ZASTOSOWANIA

OKNO DACHOWE SCHÜCO AWS 57RO

K128



Zastosowanie

Wspornik dla F21 do montażu napędu KS2 na ramie okna Schüco AWS 57RO.

Numer produktu: 523974

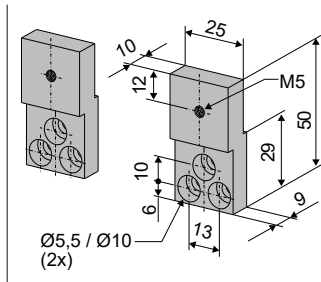
Materiał / Wykończenie
aluminium
(naturalna anoda)

Zawartość

4x śruba z cylindrycznym łbem M5x10

OKNO Z ZAWIASAMI NOŻYCOWYMI SCHÜCO AWS 102 SK

K130



Zastosowanie

Montaż nawierzchniowy na ramie, otwieranie na zewnątrz na głównej krawędzi zamykania zawiasy nożycowe, system Schüco AWS 102, montaż sztywny napędu KS2, możliwe konsole skrzydłowe F21.

Numer produktu: 523968

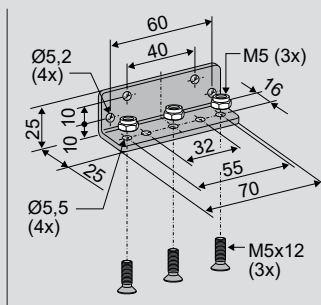
Materiał / Wykończenie
aluminium
(naturalna anoda)

Zawartość

2x śruba z cylindrycznym łbem M5x45

ŚWIETLIK

B1



Zastosowanie

Kątownik montażowy do napędu KS2 z konsolą skrzydłową F41 oraz napędu KSA z konsolą skrzydłową F14 w świetliku.

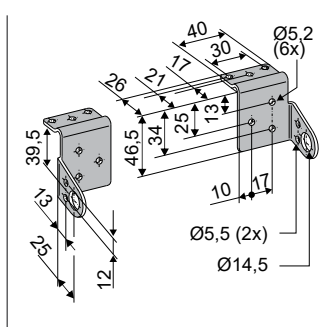
Numer produktu: 151422

Materiał / Wykończenie
stal nierdzewna

Zawartość

3x śruba z łbem stożkowym M5x12,
3x nakrętka M5

K125



Zastosowanie

Montaż nawierzchniowy na rancie świetlika napędu KS2 i KSA z B1.

Numer produktu: 523979

Materiał / Wykończenie
stal nierdzewna

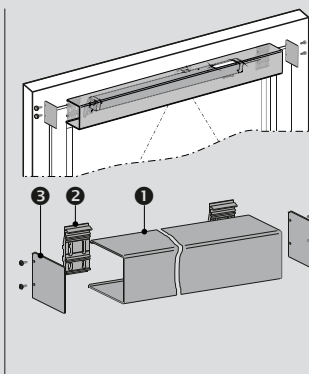
Zawartość

4x śruba M5x10

AKCESORIA OPCJONALNE

PROFIL MASKUJĄCY

AP KS2



Zastosowanie

Profil maskujący dla napędów KS2 montowanych nawierzchniowo z konsolami **K94, K129, K130**. Długość profilu dostosowywana do długości napędu (zalecane dekle na końcach profilu) lub do szerokości okna (bez dekli).

Materiał / Wykończenie

patrz dane szczegółowe produktów
Zawartość
konsole profilu maskującego bez dekli końcowych

L = 1,5 m (incl. 2x konsola profilu)

Numer produktu: 523952

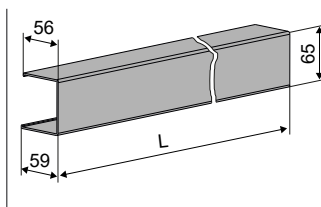
L = 2,0 m (incl. 3x konsola profilu)

Numer produktu: 523954

L = 2,9 m (incl. 4x konsola profilu)

Numer produktu: 523956

PROFIL MASKUJĄCY



1

Profil maskujący do KS2 do ucięcia na końcach.

Cena za metr!

Numer produktu: 523951

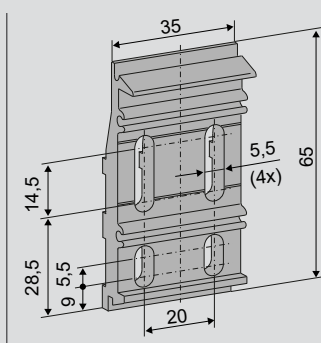
Materiał / Wykończenie

aluminium
(naturalna anoda)

Zawartość

bez konsol profilu maskującego i bez dekli końcowych

KONSOLA PROFILU MASKUJĄCEGO



2

Konsola profilu maskującego dla KS2 profil maskujący
<2 m długości: 2 sztuki
>2 m długości: 3 – 4 sztuki

Numer produktu: 523948

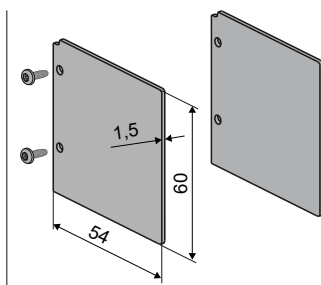
Materiał / Wykończenie

aluminium
(naturalna anoda)

Zawartość

1 sztuka (do montażu profilu maskującego).

DEKLE KOŃCOWE



3

Dekle końcowe dla KS2 do profilu maskującego.

Numer produktu: 523950

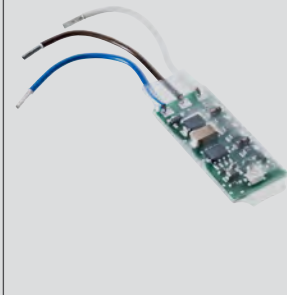
Materiał / Wykończenie

aluminium
(naturalna anoda)

Zawartość

2 sztuki dekle końcowe +
4x śruba M3x12

AKCESORIA OPCJONALNE

GŁÓWNA JEDNOSTKA STERUJĄCA			
<p>M-COM</p> 	<p>Zastosowanie: Główna jednostka sterująca w celu automatycznej konfiguracji i monitoringu max.4 napędów otwierających i 2 napędów ryglujących typu S12 / S3 zsynchronizowanych napędów.</p> <p>Napięcie znamionowe: 24V DC (± 20%), max. 2 Vpp</p> <p>Znamionowy pobór prądu: <12 mA</p> <p>Typ napędów: S12</p> <p>Stopień ochrony: IP30 ogumowany z osłoną</p>	<p>Numer produktu: 524177</p> <p>Zakres temperatur pracy: 0 °C ... + 70 °C</p> <p>Wymiary: 45 x 17 x 6 mm</p> <p>Żyły połączeniowe: 3 żyły 0,5 mm² x 50 mm</p> <p>Zawartość: płytką drukowaną z żyłami przyłączeniowymi do zabudowy w puszcze przyłączeniowej napędów.</p>	

Model specjalny	Sztuk	Numer produktu		
Konsola skrzydłowa malowana proszkowo na kolor RAL				
Ryczałt na lakierowanie		516030		
Określić na etapie zamówienia:	1 – 20	516032		
	21 – 50	516032		
	51 – 100	516032		
	od 101	516032		
Konsola ramowa malowana proszkowo na kolor RAL				
Ryczałt na lakierowanie		516030		
Określić na etapie zamówienia:	1 – 20	516031		
	21 – 50	516031		
	51 – 100	516031		
	od 101	516031		