



KS2产品特点

- 用于自然通风, 排烟排热和 ferralux®-NSHEV(通过EN12101-2认证)
- 产品版本有 R (右)、L (左) 以及TWIN(双链)
- 铝合金外壳采用阳极氧化处理, 颜色可定制为RAL中的其它颜色
- 链条采用高强度不锈钢辊子链条, 头部没有凸台, 更方便进出壳体
- 设计紧凑, 适合隐蔽安装于窗框中
- 可不用支架直接安装于窗框上
- S12内置智能关机模块, 参数可编程调节
 - 不需要附加设备便可进行同步操作与电锁顺序控制
 - 末端位置具有柔性开启和柔性关闭功能
 - 可调节行程、关闭力、速度
 - 关闭或停机时遇过载自动停机
- 使用M-COM模块可自动进行多台开窗器同步运行以及与电锁的顺序控制

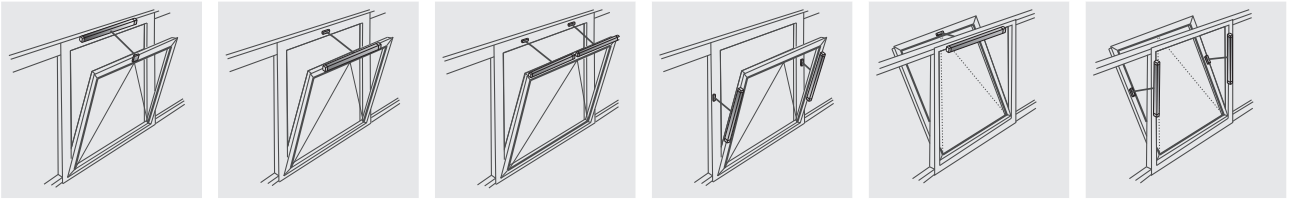
对于此类系列产品, 我们已经根据ISO 14025和EN 15804颁发了III类环境产品声明 (EPD) 。

不同类型产品的LCA结果附在该产品手册后。

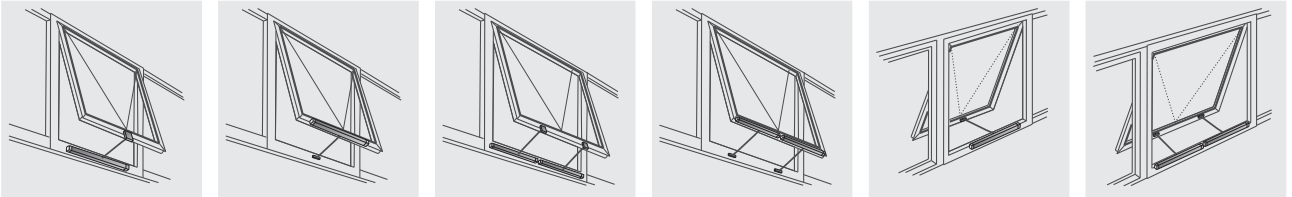
可通过我们的网站WWW.AUMUELLER-GMBH.DE查看或者下载EPD文件。

立面

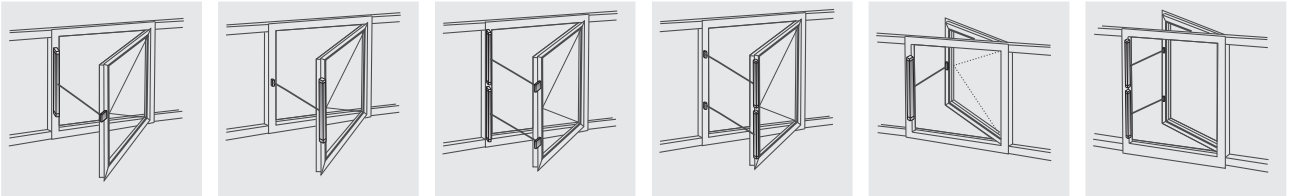
下悬窗



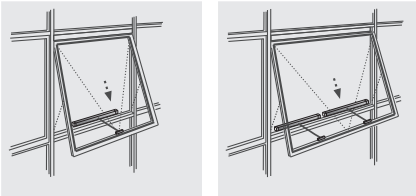
上悬窗



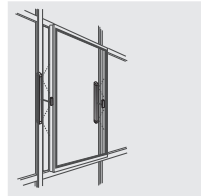
平开窗



摩擦铰链窗

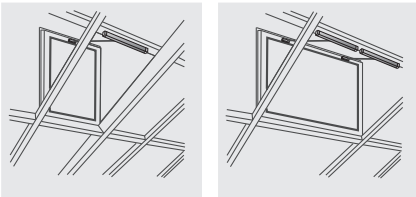


外平推窗

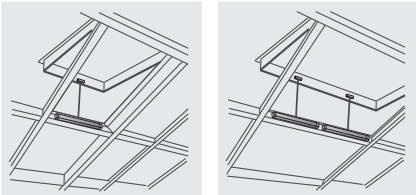


天窗

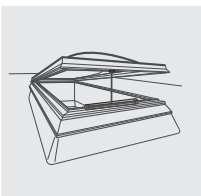
下悬窗

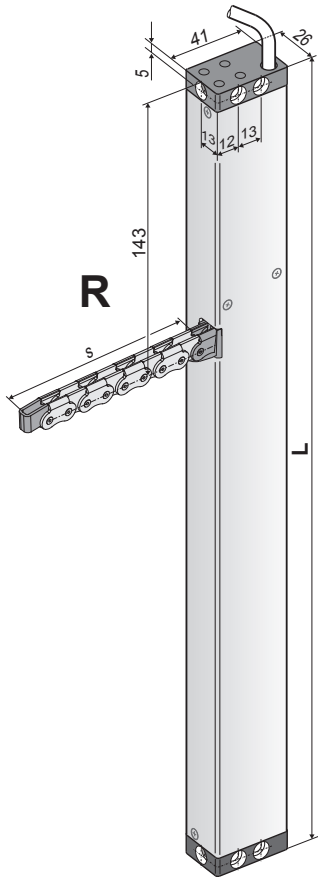


上悬窗



采光顶



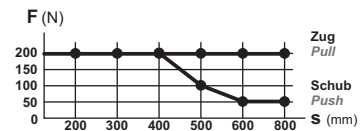


- 应用: 单机运行, 多用于自然通风
- 开启/关闭方向均集成了过载关机模块



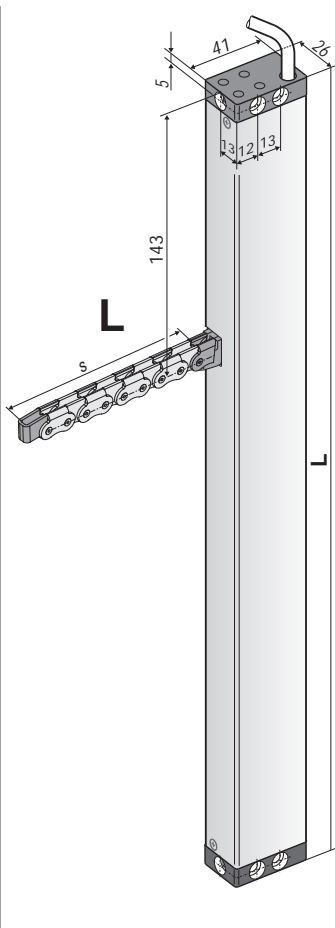
技术参数

U_N	额定电压	24V DC (19V...28V)
I_N	额定电流	0,5 A
I_A	关机电流	0,7 A
P_N	额定功率	12 W
DC	工作周期	5 周 (ED 30% - ON: 3 min./OFF: 7 min.)
	防护等级	IP 32
	环境温度	-5 °C ... +60 °C
F_Z	最大拉力	200 N
F_A	最大推力	



s > 600 mm 时仅适用于拉力

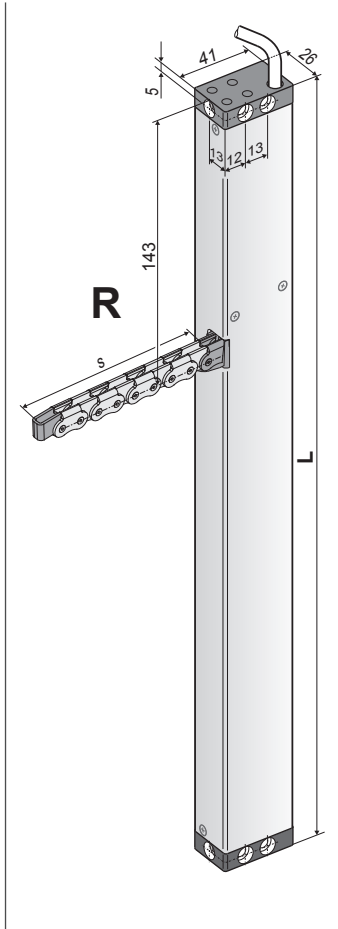
F_H	闭锁力	1800 N (取决于安装)
	链条材质	不锈钢, 链条头部不带凸台, 与支架连接非常方便, 弯曲半径非常小, 适合安装在较小窗户上, 开启较大角度
	连接电缆	无卤, 灰色 3x 0,5 mm ² , ~3m
v	速度	✕ 10,0 mm/S ↻ 10,0 mm/S
s	行程	50 – 800 mm
L	长度	取决于订货行程
	声音	<<70 dB (A)



订货信息								
s [mm]	L [mm]	型号	表面处理	每单元/件数	订购号	LZ	PG	
200	335	KS2 200 S2 24V R	E6/C-0	1	5100521120	○		
		KS2 200 S2 24V L	E6/C-0	1	5100521420	○		
300	380	KS2 300 S2 24V R	E6/C-0	1	5100521130	○		
		KS2 300 S2 24V L	E6/C-0	1	5100521430	○		
400	430	KS2 400 S2 24V R	E6/C-0	1	5100521140	○		
		KS2 400 S2 24V L	E6/C-0	1	5100521440	○		
500	545	KS2 500 S2 24V R	E6/C-0	1	5100521150	○		
		KS2 500 S2 24V L	E6/C-0	1	5100521450	○		
600	545	KS2 600 S2 24V R	E6/C-0	1	5100521160	○		
		KS2 600 S2 24V L	E6/C-0	1	5100521460	○		
800	625	KS2 800 S2 24V R	E6/C-0	1	5100521180	○		
		KS2 800 S2 24V L	E6/C-0	1	5100521480	○		

CCC证书号: 2018081801000484

选项								
特殊类型	每单元/件数	订购号	LZ	PG				
开窗器外壳颜色定制为RAL中的颜色								
一次性涂层		516030		net				
下订单时注明:	1 – 20	516004	○	net				
	21 – 50	516004	○					
	51 – 100	516004	○					
	≥101	516004	○					
连接电缆选择为以下长度:								
5 m – 无卤, 灰色 – 5 x 0,5mm ²		501054	○	net				
10 m – 无卤, 灰色 – 5 x 0,5 mm ²		501056	○					

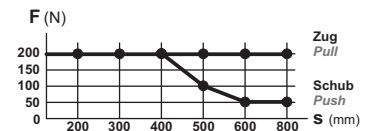


- 应用: 单机运行, 多用于自然通风
- 开启/关闭方向均集成了过载关机模块



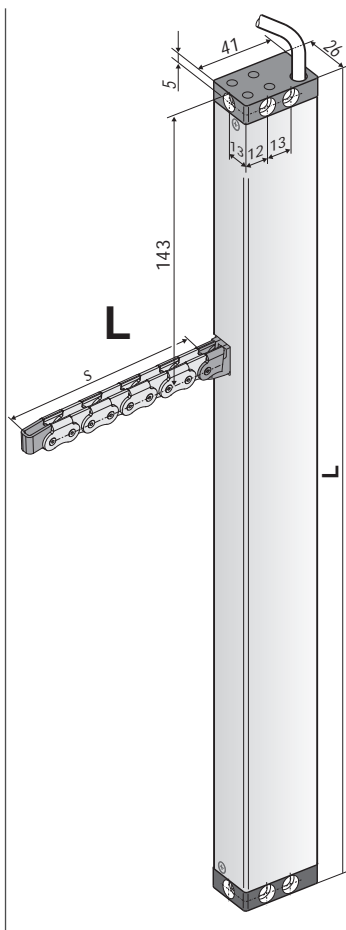
技术参数

U_N	额定电压	24V DC (19V...28V)
I_N	额定电流	0,5 A
I_A	关机电流	0,7 A
P_N	额定功率	12 W
DC	工作周期	5 周 (ED 30% - ON: 3 min./OFF: 7 min.)
	防护等级	IP 32
	环境温度	-5 °C ... +60 °C
F_Z	最大拉力	200 N
F_A	最大推力	



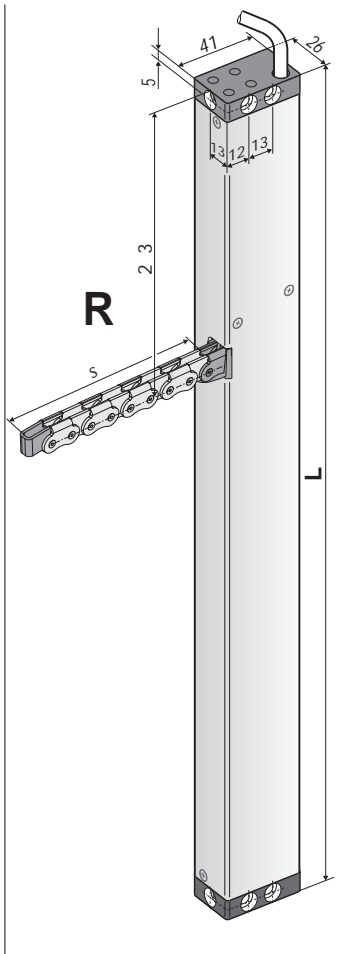
s > 600 mm 时仅适用于拉力

F_H	闭锁力	1800 N (取决于安装)
	链条材质	不锈钢, 链条头部不带凸台, 与支架连接非常方便, 弯曲半径非常小, 适合安装在较小窗户上, 开启较大角度
	连接电缆	无卤, 灰色 3 x 0,5 mm ² , ~3m
v	速度	10,0 mm/S 10,0 mm/S
s	行程	50 – 800 mm
L	长度	取决于订货行程
	声音	<<70 dB (A)



订货信息								
s [mm]	L [mm]	型号	表面处理	每单元/件数	订购号	LZ	PG	
200	335	KS2 200 S2 24V R	E6/C-0	1	521120	●		
		KS2 200 S2 24V L	E6/C-0	1	521420	◐		
300	380	KS2 300 S2 24V R	E6/C-0	1	521130	●		
		KS2 300 S2 24V L	E6/C-0	1	521430	◐		
400	430	KS2 400 S2 24V R	E6/C-0	1	521140	●		
		KS2 400 S2 24V L	E6/C-0	1	521440	◐		
500	545	KS2 500 S2 24V R	E6/C-0	1	521150	●		
		KS2 500 S2 24V L	E6/C-0	1	521450	◐		
600	545	KS2 600 S2 24V R	E6/C-0	1	521160	●		
		KS2 600 S2 24V L	E6/C-0	1	521460	◐		
800	625	KS2 800 S2 24V R	E6/C-0	1	521180	●		
		KS2 800 S2 24V L	E6/C-0	1	521480	◐		

选项								
特殊类型	每单元/件数	订购号	LZ	PG				
开窗器外壳颜色定制为RAL中的颜色			LZ	PG				
一次性涂层		516030		net				
下订单时注明:	1 – 20	516004	○	net				
	21 – 50	516004	○					
	51 – 100	516004	○					
	≥101	516004	○					
连接电缆选择为以下长度:								
5 m – 无卤, 灰色 – 5 x 0,5mm ²		501054	○	net				
10 m – 无卤, 灰色 – 5 x 0,5 mm ²		501056	○					



- 应用: 单机运行, 多用于自然通风
- 开启/关闭方向均集成了过载关机模块
- 最多可8个开窗器一组进行控制

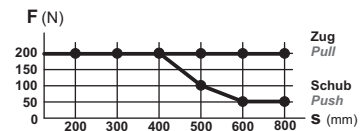
技术参数

U_N	额定电压	230V AC (50 Hz)
I_N	额定电流	0,13 A
I_A	关机电流	0,2 A
P_N	额定功率	30 W
DC	工作周期	5 周 (ED 30% - ON: 3 min./OFF: 7 min.)
	防护等级	IP 32

环境温度 -5 °C ... +60°C

F_Z 最大拉力 200 N

F_A 最大推力



s > 600 mm 仅适用于拉力

F_H 闭锁力 1800 N (取决于安装)

链条材质

不锈钢, 链条头部不带凸台, 与支架连接非常方便, 弯曲半径非常小, 适合安装在较小窗户上, 开启较大角度

连接电缆

无卤, 灰色 6 x 0,75 mm², ~3m

v 速度

10,0 mm/S 10,0 mm/S

s 行程

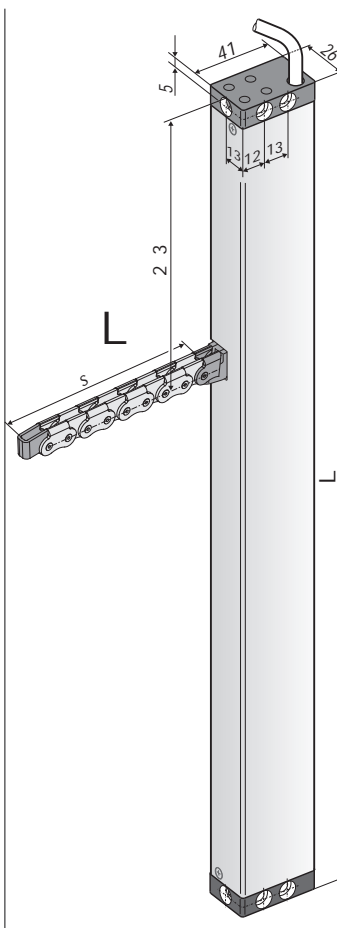
50 – 800 mm

L 长度

取决于订货行程

声音

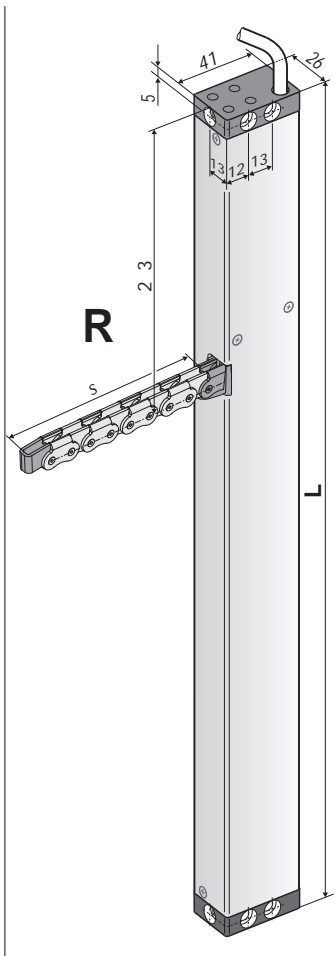
<<70 dB (A)



订货信息								
s [mm]	L [mm]	型号	表面处理	每单元/件数	订购号	LZ	PG	
200	475	KS2 200 S2 230V R	E6/C-0	1	5100494920	○		
		KS2 200 S2 230V L	E6/C-0	1	5100494720	○		
300	520	KS2 300 S2 230V R	E6/C-0	1	5100494930	○		
		KS2 300 S2 230V L	E6/C-0	1	5100494730	○		
400	570	KS2 400 S2 230V R	E6/C-0	1	5100494940	○		
		KS2 400 S2 230V L	E6/C-0	1	5100494740	○		
500	685	KS2 500 S2 230V R	E6/C-0	1	5100494950	○		
		KS2 500 S2 230V L	E6/C-0	1	5100494750	○		
600	685	KS2 600 S2 230V R	E6/C-0	1	5100494960	○		
		KS2 600 S2 230V L	E6/C-0	1	5100494760	○		
800	765	KS2 800 S2 230V R	E6/C-0	1	5100494980	○		
		KS2 800 S2 230V L	E6/C-0	1	5100494780	○		

CCC证书号: 2018081801000484

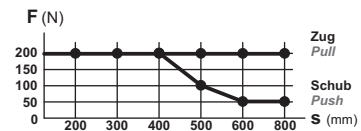
选项								
特殊类型	每单元/件数	订购号	LZ	PG				
开窗器外壳颜色定制为RAL中的颜色				LZ	PG			
一次性涂层		516030			net			
下订单时注明:	1 – 20	516004	○		net			
	21 – 50	516004	○					
	51 – 100	516004	○					
	≥101	516004	○					
连接电缆选择为以下长度:								
5 m – 无卤, 灰色 – 6 x 0,75 mm ²		501164	○		net			
10 m – 无卤, 灰色 – 6 x 0,75 mm ²		501166	○					



- 应用: 单机运行, 多用于自然通风
- 开启/关闭方向均集成了过载关机模块
- 最多可8个开窗器一组进行控制

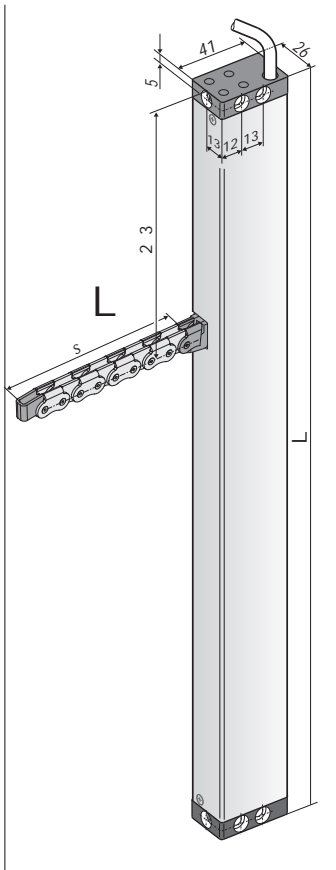
技术参数

U_N	额定电压	230V AC (50 Hz)
I_N	额定电流	0,13 A
I_A	关机电流	0,2 A
P_N	额定功率	30 W
DC	工作周期	5 周 (ED 30% - ON: 3 min./OFF: 7 min.)
	防护等级	IP 32
	环境温度	-5 °C ... +60°C
F_Z	最大拉力	200 N
F_A	最大推力	



s > 600 mm 仅适用于拉力

F_H	闭锁力	1800 N (取决于安装)
	链条材质	不锈钢, 链条头部不带凸台, 与支架连接非常方便, 弯曲半径非常小, 适合安装在较小窗户上, 开启较大角度
	连接电缆	无卤, 灰色 6 x 0,75 mm ² , ~3m
v	速度	10,0 mm/S 10,0 mm/S
s	行程	50 - 800 mm
L	长度	取决于订货行程
	声音	<<70 dB (A)

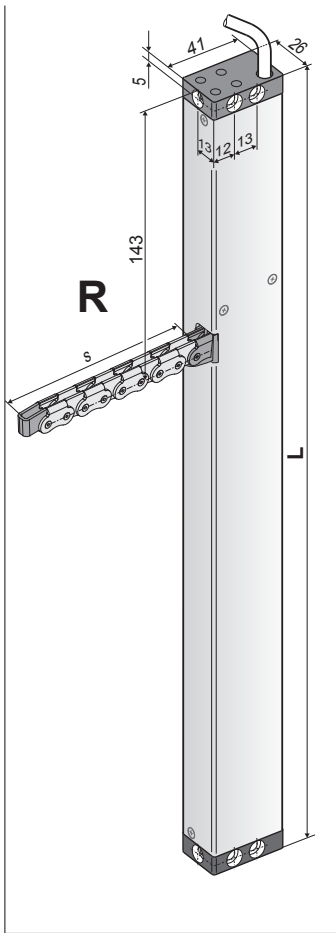


订货信息							
s [mm]	L [mm]	型号	表面处理	每单元/件数	订购号	LZ	PG
200	475	KS2 200 S2 230V R	E6/C-0	1	494920	●	
		KS2 200 S2 230V L	E6/C-0	1	494720	⦿	
300	520	KS2 300 S2 230V R	E6/C-0	1	494930	●	
		KS2 300 S2 230V L	E6/C-0	1	494730	⦿	
400	570	KS2 400 S2 230V R	E6/C-0	1	494940	●	
		KS2 400 S2 230V L	E6/C-0	1	494740	⦿	
500	685	KS2 500 S2 230V R	E6/C-0	1	494950	●	
		KS2 500 S2 230V L	E6/C-0	1	494750	⦿	
600	685	KS2 600 S2 230V R	E6/C-0	1	494960	●	
		KS2 600 S2 230V L	E6/C-0	1	494760	⦿	
800	765	KS2 800 S2 230V R	E6/C-0	1	494980	●	
		KS2 800 S2 230V L	E6/C-0	1	494780	⦿	

选项							
特殊类型	每单元/件数	订购号	LZ	PG			
开窗器外壳颜色定制为RAL中的颜色				LZ	PG		
一次性涂层		516030			net		
下订单时注明:	1 – 20	516004	○		net		
	21 – 50	516004	○				
	51 – 100	516004	○				
	≥101	516004	○				
连接电缆选择为以下长度:							
5 m – 无卤, 灰色 – 6 x 0,75 mm ²		501164	○		net		
10 m – 无卤, 灰色 – 6 x 0,75 mm ²		501166	○				



- 应用: 自然通风, 排烟排热, ferralux®-NSHEV
 - S12内置智能控制模块
 - Z版本: 可编程反馈开启和关闭的极限位置 (最大24 V, 500 mA)
- 选项
- 特殊编程功能
 - 可使用M-COM模块自动同步多台开窗器的运行; 当开窗器与电锁连接(S3/S12)时, 可使用该模块对其进行顺序控制



技术参数

U_N	额定电压	24V DC (19V ...28V)
I_N	额定电流	0,7 A
I_A	关机电流	1,0 A
P_N	额定功率	17 W
DC	工作周期	5 周 (ED 30% - ON: 3 min./OFF: 7 min.)
	防护等级	IP 32
	环境温度	-5 °C ... +60°C
F_Z	最大拉力	250 N
F_A	最大推力	
		$s > 600$ mm 仅适用于拉力
F_H	闭锁力	1800 N (取决于安装)
	链条材质	不锈钢, 链条头部不带凸台, 与支架连接非常方便, 弯曲半径非常小, 适合安装在较小窗户上, 开启较大角度
	连接电缆	无卤, 灰色 3 x 0,5 mm ² , ~3m 无卤, 灰色 5 x 0,5 mm ² , ~3m (Z 版)
v	速度	$s < 400$ 8,0 mm/S 8,0 mm/S $s 500 - 600$ 12,0 mm/S 8,0 mm/S $s > 600$ 13,5 mm/S 8,0 mm/S
s	行程	50 - 1000 mm
L	长度	取决于订货行程
	声音	<<70 dB (A)

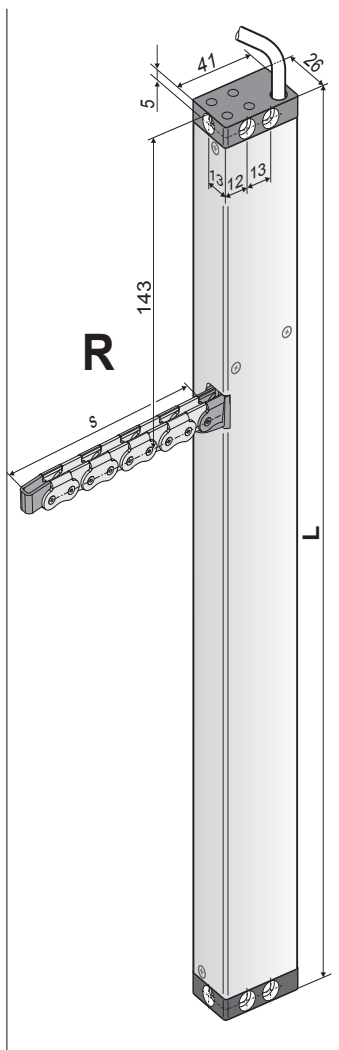
订货信息								
s [mm]	L [mm]	型号	表面处理	每单元/件数	订购号	LZ	PG	
200	335	KS2 200 S12 24V R	E6/C-0	1	5100521620	○		
		KS2 200 S12 24V Z R	E6/C-0	1	5100521623	○		
300	380	KS2 300 S12 24V R	E6/C-0	1	5100521630	○		
		KS2 300 S12 24V Z R	E6/C-0	1	5100521633	○		
400	430	KS2 400 S12 24V R	E6/C-0	1	5100521640	○		
		KS2 400 S12 24V Z R	E6/C-0	1	5100521643	○		
500	545	KS2 500 S12 24V R	E6/C-0	1	5100521650	○		
		KS2 500 S12 24V Z R	E6/C-0	1	5100521653	○		
600	545	KS2 600 S12 24V R	E6/C-0	1	5100521660	○		
		KS2 600 S12 24V Z R	E6/C-0	1	5100521663	○		
800	625	KS2 800 S12 24V R	E6/C-0	1	5100521680	○		
		KS2 800 S12 24V Z R	E6/C-0	1	5100521683	○		

CCC证书号: 2018081801000484

选项								
特殊类型	每单元/件数	订购号	LZ	PG				
开窗器外壳颜色定制为RAL中的颜色			LZ	PG				
一次性涂层		516030		net				
下订单时注明:	1 – 20	516004	○	net				
	21 – 50	516004	○					
	51 – 100	516004	○					
	≥101	516004	○					
连接电缆选择为以下长度:								
5 m – 无卤, 灰色 – 5 x 0,5 mm ²		501054	○	net				
10 m – 无卤, 灰色 – 5 x 0,5 mm ²		501056						
S12微处理器编程								
24V S12电子缩短行程		524190	○	net				
24V / 230V S12开窗器编程		524180						
可选配件	每单元/件数	订购号						
M-COM模块: 用于驱动多台开窗器同步的模块	1	524177	●					

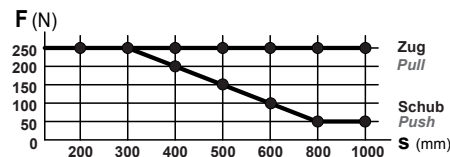


- 应用: 自然通风, 排烟排热, ferralux®-NSHEV
 - S12内置智能控制模块
 - Z版本: 可编程反馈开启和关闭的极限位置 (最大24 V, 500 mA)
- 选项
- 特殊编程功能
 - 可使用M-COM模块自动同步多台开窗器的运行; 当开窗器与电锁连接(S3/S12)时, 可使用该模块对其进行顺序控制



技术参数

U_N	额定电压	24V DC (19V ...28V)
I_N	额定电流	0,7 A
I_A	关机电流	1,0 A
P_N	额定功率	17 W
DC	工作周期	5 周 (ED 30% - ON: 3 min./OFF: 7 min.)
	防护等级	IP 32
t	环境温度	-5 °C ... +60°C
F_Z	最大拉力	250 N
F_A	最大推力	



s > 600 mm 仅适用于拉力

F_H	闭锁力	1800 N (取决于安装)									
	链条材质	不锈钢, 链条头部不带凸台, 与支架连接非常方便, 弯曲半径非常小, 适合安装在较小窗户上, 开启较大角度									
	连接电缆	无卤, 灰色 3 x 0,5 mm ² , ~3m 无卤, 灰色 5 x 0,5 mm ² , ~3m (Z 版)									
v	速度	<table border="0"> <tr> <td>s < 400</td> <td>\curvearrowright 8,0 mm/S</td> <td>\curvearrowleft 8,0 mm/S</td> </tr> <tr> <td>s 500 – 600</td> <td>\curvearrowright 12,0 mm/S</td> <td>\curvearrowleft 8,0 mm/S</td> </tr> <tr> <td>s > 600</td> <td>\curvearrowright 13,5 mm/S</td> <td>\curvearrowleft 8,0 mm/S</td> </tr> </table>	s < 400	\curvearrowright 8,0 mm/S	\curvearrowleft 8,0 mm/S	s 500 – 600	\curvearrowright 12,0 mm/S	\curvearrowleft 8,0 mm/S	s > 600	\curvearrowright 13,5 mm/S	\curvearrowleft 8,0 mm/S
s < 400	\curvearrowright 8,0 mm/S	\curvearrowleft 8,0 mm/S									
s 500 – 600	\curvearrowright 12,0 mm/S	\curvearrowleft 8,0 mm/S									
s > 600	\curvearrowright 13,5 mm/S	\curvearrowleft 8,0 mm/S									
s	行程	50 – 1000 mm									
L	长度	取决于订货行程									
	声音	<<70 dB (A)									

订货信息								
s [mm]	L [mm]	型号	表面处理	每单元/件数	订购号	LZ	PG	
200	335	KS2 200 S12 24V R	E6/C-0	1	521620	●		
		KS2 200 S12 24V Z R	E6/C-0	1	521623	○		
300	380	KS2 300 S12 24V R	E6/C-0	1	521630	●		
		KS2 300 S12 24V Z R	E6/C-0	1	521633	○		
400	430	KS2 400 S12 24V R	E6/C-0	1	521640	●		
		KS2 400 S12 24V Z R	E6/C-0	1	521643	○		
500	545	KS2 500 S12 24V R	E6/C-0	1	521650	●		
		KS2 500 S12 24V Z R	E6/C-0	1	521653	○		
600	545	KS2 600 S12 24V R	E6/C-0	1	521660	●		
		KS2 600 S12 24V Z R	E6/C-0	1	521663	○		
800	625	KS2 800 S12 24V R	E6/C-0	1	521680	●		
		KS2 800 S12 24V Z R	E6/C-0	1	521683	○		

选项								
特殊类型	每单元/件数	订购号	LZ	PG				
开窗器外壳颜色定制为RAL中的颜色								
一次性涂层		516030		net				
下订单时注明:	1 – 20	516004	○	net				
	21 – 50	516004	○					
	51 – 100	516004	○					
	≥101	516004	○					
连接电缆选择为以下长度:								
5 m – 无卤, 灰色 – 5 x 0,5 mm ²		501054	○	net				
10 m – 无卤, 灰色 – 5 x 0,5 mm ²		501056						
S12微处理器编程								
24V S12电子缩短行程		524190	○	net				
24V / 230V S12开窗器编程		524180						
可选配件	每单元/件数	订购号						
M-COM模块: 用于驱动多台开窗器同步的模块	1	524177	●					



- 应用: 自然通风, 排烟排热, ferralux®-NSHEV
- S12内置智能控制模块
- Z版本: 可编程反馈开启和关闭的极限位置 (最大24 V, 500 mA)

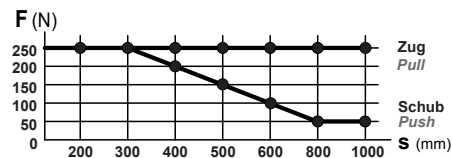
选项

- 特殊编程功能
- 可使用M-COM模块自动同步多台开窗器的运行; 当开窗器与电锁连接(S3/S12)时, 可使用该模块对其进行顺序控制

技术参数

U_N	额定电压	24V DC (19V ...28V)
I_N	额定电流	0,7 A
I_A	关机电流	1,0 A
P_N	额定功率	17 W
DC	工作周期	5 周 (ED 30% - ON: 3 min./OFF: 7 min.)
	防护等级	IP 32
	环境温度	-5 °C ... +60°C
F_Z	最大拉力	250 N

F_A 最大推力

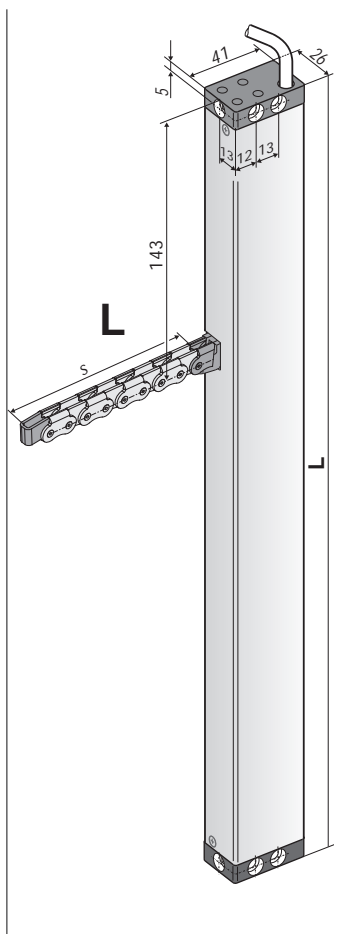


s > 600 mm 仅适用于拉力

F_H	闭锁力	1800 N (取决于安装)
	链条材质	不锈钢, 链条头部不带凸台, 与支架连接非常方便, 弯曲半径非常小, 适合安装在较小窗户上, 开启较大角度
	连接电缆	无卤, 灰色 3 x 0,5 mm ² , ~3m 无卤, 灰色 5 x 0,5 mm ² , ~3m (Z 版)

v	速度	$s < 400$ 8,0 mm/S 8,0 mm/S $s 500 - 600$ 12,0 mm/S 8,0 mm/S $s > 600$ 13,5 mm/S 8,0 mm/S
---	----	---

s	行程	50 - 1000 mm
L	长度	取决于订货行程
	声音	<<70 dB (A)



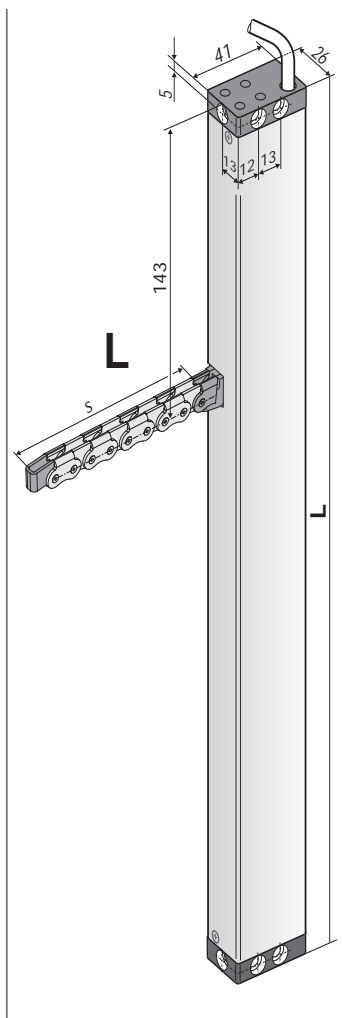
订货信息								
s [mm]	L [mm]	型号	表面处理	每单元/件数	订购号	LZ	PG	
200	335	KS2 200 S12 24V L	E6/C-0	1	5100521720	○		
		KS2 200 S12 24V Z L	E6/C-0	1	5100521723	○		
300	380	KS2 300 S12 24V L	E6/C-0	1	5100521730	○		
		KS2 300 S12 24V Z L	E6/C-0	1	5100521733	○		
400	430	KS2 400 S12 24V L	E6/C-0	1	5100521740	○		
		KS2 400 S12 24V Z L	E6/C-0	1	5100521743	○		
500	545	KS2 500 S12 24V L	E6/C-0	1	5100521750	○		
		KS2 500 S12 24V Z L	E6/C-0	1	5100521753	○		
600	545	KS2 600 S12 24V L	E6/C-0	1	5100521760	○		
		KS2 600 S12 24V Z L	E6/C-0	1	5100521763	○		
800	625	KS2 800 S12 24V L	E6/C-0	1	5100521780	○		
		KS2 800 S12 24V Z L	E6/C-0	1	5100521783	○		

CCC证书号: 2018081801000484

选项								
特殊类型	每单元/件数	订购号	LZ	PG				
开窗器外壳颜色定制为RAL中的颜色								
一次性涂层		516030		net				
下订单时注明:	1 – 20	516004	○	net				
	21 – 50	516004	○					
	51 – 100	516004	○					
	≥101	516004	○					
连接电缆选择为以下长度:								
5 m – 无卤, 灰色 – 5 x 0,5 mm ²		501054	○	net				
10 m – 无卤, 灰色 – 5 x 0,5 mm ²		501056						
S12微处理器编程								
24V S12电子缩短行程		524190	○	net				
24V / 230V S12开窗器编程		524180						
可选配件	每单元/件数	订购号						
M-COM模块: 用于驱动多台开窗器同步的模块	1	524177	●					



- 应用: 自然通风, 排烟排热, ferralux®-NSHEV
 - S12内置智能控制模块
 - Z版本: 可编程反馈开启和关闭的极限位置 (最大24 V, 500 mA)
- 选项
- 特殊编程功能
 - 可使用M-COM模块自动同步多台开窗器的运行; 当开窗器与电锁连接(S3/S12)时, 可使用该模块对其进行顺序控制



技术参数

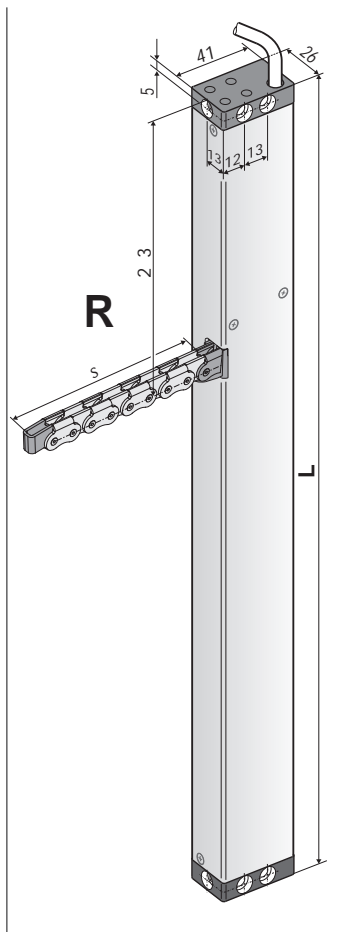
U_N	额定电压	24V DC (19V ...28V)
I_N	额定电流	0,7 A
I_A	关机电流	1,0 A
P_N	额定功率	17 W
DC	工作周期	5 周 (ED 30% - ON: 3 min./OFF: 7 min.)
	防护等级	IP 32
	环境温度	-5 °C ... +60°C
F_Z	最大拉力	250 N
F_A	最大推力	
		$s > 600$ mm 仅适用于拉力
F_H	闭锁力	1800 N (取决于安装)
	链条材质	不锈钢, 链条头部不带凸台, 与支架连接非常方便, 弯曲半径非常小, 适合安装在较小窗户上, 开启较大角度
	连接电缆	无卤, 灰色 3 x 0,5 mm ² , ~3m 无卤, 灰色 5 x 0,5 mm ² , ~3m (Z 版)
v	速度	$s < 400$ 8,0 mm/S 8,0 mm/S $s 500 - 600$ 12,0 mm/S 8,0 mm/S $s > 600$ 13,5 mm/S 8,0 mm/S
s	行程	50 - 1000 mm
L	长度	取决于订货行程
	声音	<<70 dB (A)

订货信息							
s [mm]	L [mm]	型号	表面处理	每单元/件数	订购号	LZ	PG
200	335	KS2 200 S12 24V L	E6/C-0	1	521720	●	
		KS2 200 S12 24V Z L	E6/C-0	1	521723	○	
300	380	KS2 300 S12 24V L	E6/C-0	1	521730	●	
		KS2 300 S12 24V Z L	E6/C-0	1	521733	○	
400	430	KS2 400 S12 24V L	E6/C-0	1	521740	●	
		KS2 400 S12 24V Z L	E6/C-0	1	521743	○	
500	545	KS2 500 S12 24V L	E6/C-0	1	521750	●	
		KS2 500 S12 24V Z L	E6/C-0	1	521753	○	
600	545	KS2 600 S12 24V L	E6/C-0	1	521760	●	
		KS2 600 S12 24V Z L	E6/C-0	1	521763	○	
800	625	KS2 800 S12 24V L	E6/C-0	1	521780	●	
		KS2 800 S12 24V Z L	E6/C-0	1	521783	○	

选项							
特殊类型	每单元/件数	订购号	LZ	PG			
开窗器外壳颜色定制为RAL中的颜色			LZ	PG			
一次性涂层		516030		net			
下订单时注明:	1 – 20	516004	○	net			
	21 – 50	516004	○				
	51 – 100	516004	○				
	≥101	516004	○				
连接电缆选择为以下长度:							
5 m – 无卤, 灰色 – 5 x 0,5 mm ²		501054	○	net			
10 m – 无卤, 灰色 – 5 x 0,5 mm ²		501056					
S12微处理器编程							
24V S12电子缩短行程		524190	○	net			
24V / 230V S12开窗器编程		524180					
可选配件	每单元/件数	订购号					
M-COM模块: 用于驱动多台开窗器同步的模块	1	524177	●				



- 应用: 自然通风
 - S12内置智能控制模块
 - 最多可8台开窗器为1组进行控制
 - Z版本: 可编程反馈开启和关闭的极限位置 (最大24 V, 500 mA)
- 选项
- 可编程进行同步运行(最多4台开窗器)以及定制其它特殊功能
(注意: 不能与Z版本一起使用)



技术参数

U_N	额定电压	230V AC (50 Hz)
I_N	额定电流	0,13 A
I_A	关机电流	0,2 A
P_N	额定功率	30 W
DC	工作周期	5 周 (ED 30% - ON: 3 min./OFF: 7 min.)
	防护等级	IP 32
	环境温度	-5 °C ... +60 °C
F_Z	最大拉力	250 N
F_A	最大推力	
		$s > 600$ mm 仅适用于拉力
F_H	闭锁力	1800 N (取决于安装)
	链条材质	不锈钢, 链条头部不带凸台, 与支架连接非常方便, 弯曲半径非常小, 适合安装在较小窗户上, 开启较大角度
	连接电缆	无卤, 灰色 $6 \times 0,75$ mm ² , ~3m
v	速度	8,0 mm/S 8,0 mm/S
s	行程	50 – 1000 mm
L	长度	取决于订货行程
	声音	$\ll 70$ dB (A)

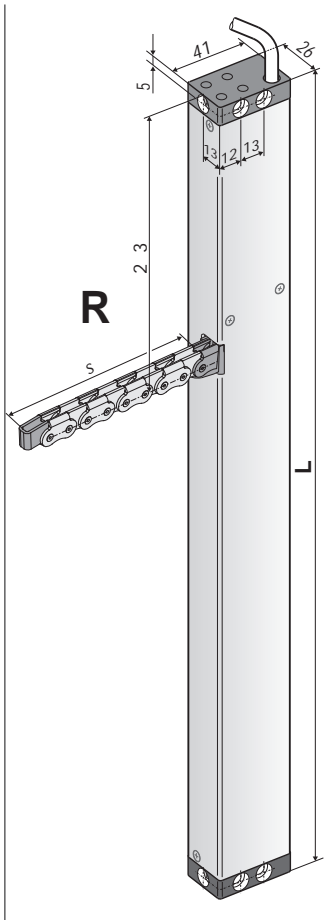
订货信息								
s [mm]	L [mm]	型号	表面处理	每单元/件数	订购号	LZ	PG	
200	475	KS2 200 S12 230V R	E6/C-0	1	5100494020	○		
		KS2 200 S12 230V Z R	E6/C-0	1	5100494023	○		
300	520	KS2 300 S12 230V R	E6/C-0	1	5100494030	○		
		KS2 300 S12 230V Z R	E6/C-0	1	5100494033	○		
400	570	KS2 400 S12 230V R	E6/C-0	1	5100494040	○		
		KS2 400 S12 230V Z R	E6/C-0	1	5100494043	○		
500	685	KS2 500 S12 230V R	E6/C-0	1	5100494050	○		
		KS2 500 S12 230V Z R	E6/C-0	1	5100494053	○		
600	685	KS2 600 S12 230V R	E6/C-0	1	5100494060	○		
		KS2 600 S12 230V Z R	E6/C-0	1	5100494063	○		
800	765	KS2 800 S12 230V R	E6/C-0	1	5100494080	○		
		KS2 800 S12 230V Z R	E6/C-0	1	5100494083	○		

CCC证书号: 2018081801000484

选项									
特殊类型	每单元/件数	订购号	LZ	PG					
开窗器外壳颜色定制为RAL中的颜色									
一次性涂层		516030		net					
下订单时注明:	1 – 20	516004	○	net					
	21 – 50	516004	○						
	51 – 100	516004	○						
	≥101	516004	○						
连接电缆选择为以下长度:									
5 m – 无卤, 灰色 – 6 x 0,75 mm ²		501164	○	net					
10 m – 无卤, 灰色 – 6 x 0,75 mm ²		501166							
S12微处理器编程									
230V S12同步多台开窗器		495588	○	net					
230V S12电子缩短行程		495590							
24V / 230V S12开窗器编程		524180							

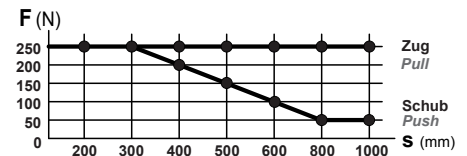


- 应用: 自然通风
 - S12内置智能控制模块
 - 最多可8台开窗器为1组进行控制
 - Z版本: 可编程反馈开启和关闭的极限位置 (最大24 V, 500 mA)
- 选项
- 可编程进行同步运行(最多4台开窗器)以及定制其它特殊功能
(注意: 不能与Z版本一起使用)



技术参数

U_N	额定电压	230V AC (50 Hz)
I_N	额定电流	0,13 A
I_A	关机电流	0,2 A
P_N	额定功率	30 W
DC	工作周期	5 周 (ED 30% - ON: 3 min./OFF: 7 min.)
	防护等级	IP 32
	环境温度	-5 °C ... +60 °C
F_Z	最大拉力	250 N
F_A	最大推力	



s > 600 mm 仅适用于拉力

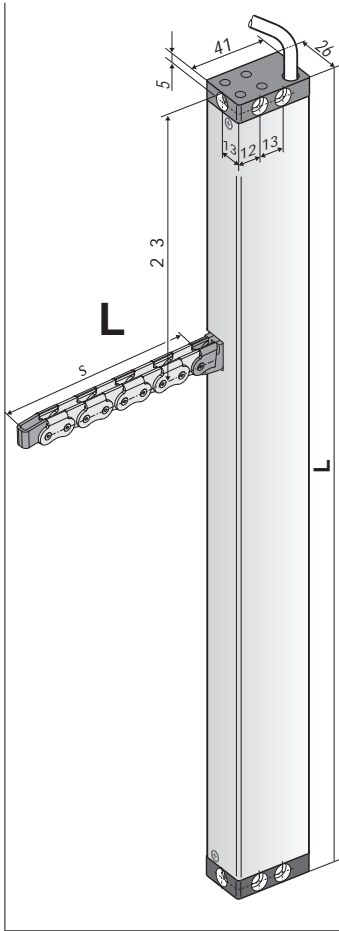
F_H	闭锁力	1800 N (取决于安装)
	链条材质	不锈钢, 链条头部不带凸台, 与支架连接非常方便, 弯曲半径非常小, 适合安装在较小窗户上, 开启较大角度
	连接电缆	无卤, 灰色 6 x 0,75 mm ² , ~3m
v	速度	8,0 mm/S 8,0 mm/S
s	行程	50 – 1000 mm
L	长度	取决于订货行程
	声音	<<70 dB (A)

订货信息								
s [mm]	L [mm]	型号	表面处理	每单元/件数	订购号	LZ	PG	
200	475	KS2 200 S12 230V R	E6/C-0	1	494020	●		
		KS2 200 S12 230V Z R	E6/C-0	1	494023	○		
300	520	KS2 300 S12 230V R	E6/C-0	1	494030	●		
		KS2 300 S12 230V Z R	E6/C-0	1	494033	○		
400	570	KS2 400 S12 230V R	E6/C-0	1	494040	●		
		KS2 400 S12 230V Z R	E6/C-0	1	494043	○		
500	685	KS2 500 S12 230V R	E6/C-0	1	494050	●		
		KS2 500 S12 230V Z R	E6/C-0	1	494053	○		
600	685	KS2 600 S12 230V R	E6/C-0	1	494060	●		
		KS2 600 S12 230V Z R	E6/C-0	1	494063	○		
800	765	KS2 800 S12 230V R	E6/C-0	1	494080	●		
		KS2 800 S12 230V Z R	E6/C-0	1	494083	○		

选项								
特殊类型	每单元/件数	订购号	LZ	PG				
开窗器外壳颜色定制为RAL中的颜色								
一次性涂层		516030		net				
下订单时注明:	1 – 20	516004	○	net				
	21 – 50	516004	○					
	51 – 100	516004	○					
	≥101	516004	○					
连接电缆选择为以下长度:								
5 m – 无卤, 灰色 – 6 x 0,75 mm ²		501164	○	net				
10 m – 无卤, 灰色 – 6 x 0,75 mm ²		501166						
S12微处理器编程								
230V S12同步多台开窗器		495588	○	net				
230V S12电子缩短行程		495590						
24V / 230V S12开窗器编程		524180						



- 应用: 自然通风
 - S12内置智能控制模块
 - 最多可8台开窗器为1组进行控制
 - Z版本: 可编程反馈开启和关闭的极限位置 (最大24 V, 500 mA)
- 选项
- 可编程进行同步运行(最多4台开窗器)以及定制其它特殊功能
(注意: 不能与Z版本一起使用)



技术参数

U_N	额定电压	230V AC (50 Hz)
I_N	额定电流	0,13 A
I_A	关机电流	0,2 A
P_N	额定功率	30 W
DC	工作周期	5 周 (ED 30% - ON: 3 min./OFF: 7 min.)
	防护等级	IP 32
	环境温度	-5 °C ... +60 °C
F_Z	最大拉力	250 N
F_A	最大推力	

$s > 600$ mm 仅适用于拉力

F_H	闭锁力	1800 N (取决于安装)
	链条材质	不锈钢, 链条头部不带凸台, 与支架连接非常方便, 弯曲半径非常小, 适合安装在较小窗户上, 开启较大角度
	连接电缆	无卤, 灰色 $6 \times 0,75$ mm ² , ~3m
v	速度	\curvearrowright 8,0 mm/S \curvearrowleft 8,0 mm/S
s	行程	50 – 1000 mm
L	长度	取决于订货行程
	声音	$\ll 70$ dB (A)

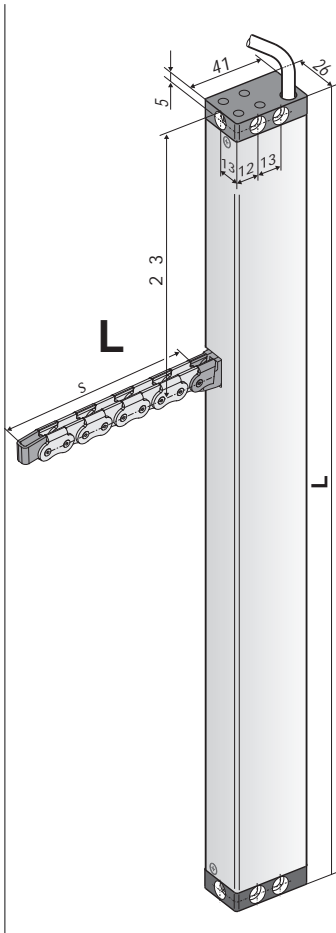
订货信息								
s [mm]	L [mm]	型号	表面处理	每单元/件数	订购号	LZ	PG	
200	475	KS2 200 S12 230V L	E6/C-0	1	5100494120	○		
		KS2 200 S12 230V Z L	E6/C-0	1	5100494123	○		
300	520	KS2 300 S12 230V L	E6/C-0	1	5100494130	○		
		KS2 300 S12 230V Z L	E6/C-0	1	5100494133	○		
400	570	KS2 400 S12 230V L	E6/C-0	1	5100494140	○		
		KS2 400 S12 230V Z L	E6/C-0	1	5100494143	○		
500	685	KS2 500 S12 230V L	E6/C-0	1	5100494150	○		
		KS2 500 S12 230V Z L	E6/C-0	1	5100494153	○		
600	685	KS2 600 S12 230V L	E6/C-0	1	5100494160	○		
		KS2 600 S12 230V Z L	E6/C-0	1	5100494163	○		
800	765	KS2 800 S12 230V L	E6/C-0	1	5100494180	○		
		KS2 800 S12 230V Z L	E6/C-0	1	5100494183	○		

CCC证书号: 2018081801000484

选项									
特殊类型	每单元/件数	订购号	LZ	PG					
开窗器外壳颜色定制为RAL中的颜色			LZ	PG					
一次性涂层		516030		net					
下订单时注明:	1 – 20	516004	○	net					
	21 – 50	516004	○						
	51 – 100	516004	○						
	≥101	516004	○						
连接电缆选择为以下长度:									
5 m – 无卤, 灰色 – 6 x 0,75 mm ²		501164	○	net					
10 m – 无卤, 灰色 – 6 x 0,75 mm ²		501166							
S12微处理器编程									
230V S12同步多台开窗器		495588	○	net					
230V S12电子缩短行程		495590							
24V / 230V S12开窗器编程		524180							

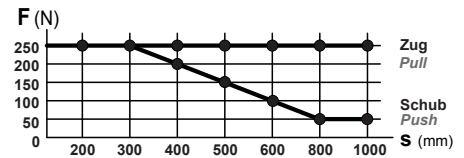


- 应用: 自然通风
 - S12内置智能控制模块
 - 最多可8台开窗器为1组进行控制
 - Z版本: 可编程反馈开启和关闭的极限位置 (最大24 V, 500 mA)
- 选项
- 可编程进行同步运行(最多4台开窗器)以及定制其它特殊功能
(注意: 不能与Z版本一起使用)



技术参数

U_N	额定电压	230V AC (50 Hz)
I_N	额定电流	0,13 A
I_A	关机电流	0,2 A
P_N	额定功率	30 W
DC	工作周期	5 周 (ED 30% - ON: 3 min./OFF: 7 min.)
	防护等级	IP 32
	环境温度	-5 °C ... +60 °C
F_Z	最大拉力	250 N
F_A	最大推力	



s > 600 mm 仅适用于拉力

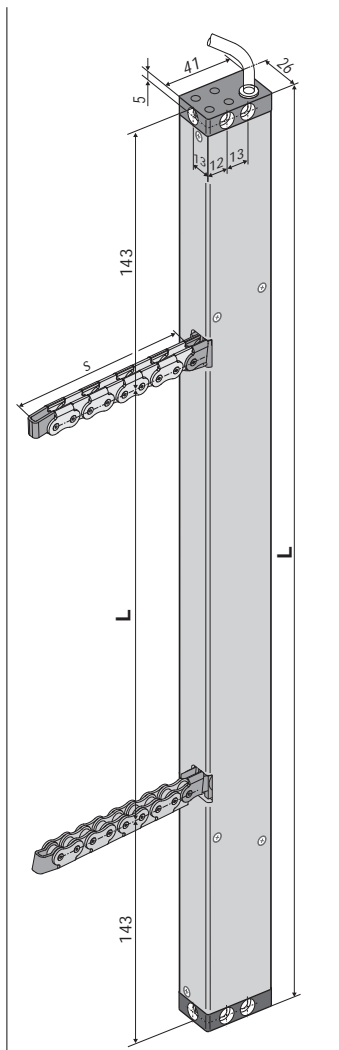
F_H	闭锁力	1800 N (取决于安装)
	链条材质	不锈钢, 链条头部不带凸台, 与支架连接非常方便, 弯曲半径非常小, 适合安装在较小窗户上, 开启较大角度
	连接电缆	无卤, 灰色 0,75 mm ² , ~3m
v	速度	8,0 mm/S 8,0 mm/S
s	行程	50 – 1000 mm
L	长度	取决于订货行程
	声音	<<70 dB (A)

订货信息								
s [mm]	L [mm]	型号	表面处理	每单元/件数	订购号	LZ	PG	
200	475	KS2 200 S12 230V L	E6/C-0	1	494120	●		
		KS2 200 S12 230V Z L	E6/C-0	1	494123	○		
300	520	KS2 300 S12 230V L	E6/C-0	1	494130	●		
		KS2 300 S12 230V Z L	E6/C-0	1	494133	○		
400	570	KS2 400 S12 230V L	E6/C-0	1	494140	●		
		KS2 400 S12 230V Z L	E6/C-0	1	494143	○		
500	685	KS2 500 S12 230V L	E6/C-0	1	494150	●		
		KS2 500 S12 230V Z L	E6/C-0	1	494153	○		
600	685	KS2 600 S12 230V L	E6/C-0	1	494160	●		
		KS2 600 S12 230V Z L	E6/C-0	1	494163	○		
800	765	KS2 800 S12 230V L	E6/C-0	1	494180	●		
		KS2 800 S12 230V Z L	E6/C-0	1	494183	○		

选项									
特殊类型	每单元/件数	订购号	LZ	PG					
开窗器外壳颜色定制为RAL中的颜色			LZ	PG					
一次性涂层		516030		net					
下订单时注明:	1 – 20	516004	○	net					
	21 – 50	516004	○						
	51 – 100	516004	○						
	≥101	516004	○						
连接电缆选择为以下长度:									
5 m – 无卤, 灰色 – 6 x 0,75 mm ²		501164	○	net					
10 m – 无卤, 灰色 – 6 x 0,75 mm ²		501166							
S12微处理器编程									
230V S12同步多台开窗器		495588	○	net					
230V S12电子缩短行程		495590							
24V / 230V S12开窗器编程		524180							

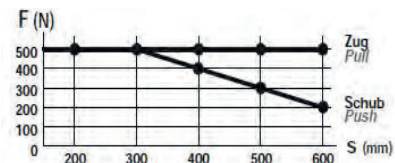


- 应用: 自然通风, 排烟排热, ferralux®-NSHEV
 - S12内置智能控制模块
 - Z版本: 可编程反馈开启和关闭的极限位置 (最大24 V, 500 mA)
- 选项
- 特殊编程功能
 - 可使用M-COM模块自动同步多台开窗器的运行; 当开窗器与电锁连接(S3/S12)时, 可使用该模块对其进行顺序控制



技术参数

U_N	额定电压	24V DC (19V ...28V)
I_N	额定电流	1,4 A
I_A	关机电流	2,0 A
P_N	额定功率	34 W
DC	工作周期	5 周 (ED 30% - ON: 3 min./OFF: 7 min.)
	防护等级	IP 32
	环境温度	-5 °C ... +60 °C
F_Z	最大拉力	500 N
F_A	最大推力	



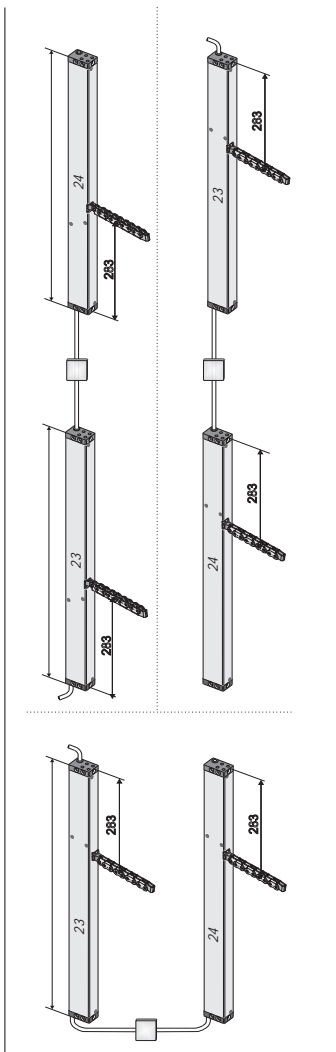
F_H	闭锁力	1800 N (取决于安装)
	链条材质	不锈钢, 链条头部不带凸台, 与支架连接非常方便, 弯曲半径非常小, 适合安装在较小窗户上, 开启较大角度
	连接电缆	无卤, 灰色 3 x 0,5 mm ² , ~3m 无卤, 灰色 5 x 0,5 mm ² , ~3m (Z 版)
v	速度	$s < 400$ 8,0 mm/S 8,0 mm/S $s 500 - 600$ 12,0 mm/S 8,0 mm/S
s	行程	50 - 600 mm
L	长度	取决于订货行程
LM	链条之间的间距	取决于订货行程
	声音	<<70 dB (A)

订货信息									
s [mm]	L [mm]	LM[mm]	型号	表面处理	每单元/件数	订购号	LZ	PG	
200	640	354	KS2 TWIN 200 S12 24V	E6/C-0	1	521820	●		
			KS2 TWIN 200 S12 24V Z	E6/C-0	1	521823	○		
400	830	544	KS2 TWIN 400 S12 24V	E6/C-0	1	521840	●		
			KS2 TWIN 400 S12 24V Z	E6/C-0	1	521843	○		
500	1060	774	KS2 TWIN 500 S12 24V	E6/C-0	1	521850	●		
			KS2 TWIN 500 S12 24V Z	E6/C-0	1	521853	○		
600	1060	774	KS2 TWIN 600 S12 24V	E6/C-0	1	521860	●		
			KS2 TWIN 600 S12 24V Z	E6/C-0	1	521863	○		

选项									
特殊类型	每单元/件数	订购号	LZ	PG					
开窗器外壳颜色定制为RAL中的颜色			LZ	PG					
一次性涂层		516030		net					
下订单时注明:	1 – 20	516004	○	net					
	21 – 50	516004	○						
	51 – 100	516004	○						
	≥101	516004	○						
连接电缆选择为以下长度:									
5 m – 无卤, 灰色 – 5 x 0,5 mm ²		501054	○	net					
10 m – 无卤, 灰色 – 5 x 0,5 mm ²		501056							
S12微处理器编程									
24V S12电子缩短行程		524190	○	net					
24V / 230V S12开窗器编程		524180							
可选配件	每单元/件数	订购号	LZ	PG					
M-COM模块: 用于驱动多台开窗器同步的模块	1	524177	●						



- 应用: 自然通风
 - 出厂配置组合包括:
 - 主: KS2 xxx S12 230 V AC R/L 带 24 V DC 输出电压
 - 从: KS2 xxx S12 24 V DC R/L 通过电缆连接在马达一侧
 - KS2 xxx S12 24 V DC L-K 通过电缆连接在链条一侧
 - 可与FV电锁连接进行顺序运行(S3/S12 软件版本为 V2)
 - 最多可将8组开窗器连接在一起
 - 现场提供接线盒
- 选项**
- 可进行特殊功能编程, 并能与电锁(S3/S12)连接进行顺序运行
 - 可按要求放置外壳上的接线端子



技术参数

U_N	额定电压	230V AC (50 Hz)
I_N	额定电流	0,15 A
I_A	关机电流	0,2 A
P_N	额定功率	35 W
DC	工作周期	5 周 (ED 30% - ON: 3 min./OFF: 7 min.)
	防护等级	IP 32
	环境温度	-5 °C ... +60 °C
F_Z	最大拉力	2 x 250 N
F_A	最大推力	<p style="text-align: center;">F (N)</p> <p style="text-align: center;">500 400 300 200 100 0</p> <p style="text-align: center;">0 200 300 400 500 600</p> <p style="text-align: center;">S (mm)</p> <p style="text-align: right;">Zug Pull Schub Push</p> <p style="text-align: center;">$s > 600$ mm 进拉力适用</p>
F_H	闭锁力	1800 N (取决于安装)
	链条材质	不锈钢, 链条头部不带凸台, 与支架连接非常方便, 弯曲半径非常小, 适合安装在较小窗户上, 开启较大角度
	连接电缆	主: 无卤, 灰色 6 x 0,75mm ² , ~ 3 m 3 x 0,5 mm ² , ~ 3 m 从: 无卤, 灰色 3 x 0,5 mm ² , ~ 3 m
v	速度	$\overset{\curvearrowright}{X} = 8,0$ mm/S $\curvearrowright = 8,0$ mm/S
s	行程	50 – 1000 mm
L	长度	取决于订货行程
	声音	<<70 dB (A)

订货信息							
s [mm]	L [mm]	型号	表面处理	每单元/件数	订购号	LZ	PG
200	475	KS2 200 S12 230V Set A (R/R)	E6/C-0	1	494220	●	
		KS2 200 S12 230V Set B (L/L)	E6/C-0	1	494320	●	
		KS2 200 S12 230V Set C (R/L-K)	E6/C-0	1	494420	●	
300	520	KS2 300 S12 230V Set A (R/R)	E6/C-0	1	494230	●	
		KS2 300 S12 230V Set B (L/L)	E6/C-0	1	494330	●	
		KS2 300 S12 S 230V et C (R/L-K)	E6/C-0	1	494430	●	
400	570	KS2 400 S12 230V Set A (R/R)	E6/C-0	1	494240	●	
		KS2 400 S12 230V Set B (L/L)	E6/C-0	1	494340	●	
		KS2 400 S12 230V Set C (R/L-K)	E6/C-0	1	494440	●	
500	685	KS2 500 S12 230V Set A (R/R)	E6/C-0	1	494250	●	
		KS2 500 S12 230V Set B (L/L)	E6/C-0	1	494350	●	
		KS2 500 S12 230V Set C (R/L-K)	E6/C-0	1	494450	●	
600	685	KS2 600 S12 230V Set A (R/R)	E6/C-0	1	494260	●	
		KS2 600 S12 230V Set B (L/L)	E6/C-0	1	494360	●	
		KS2 600 S12 230V Set C (R/L-K)	E6/C-0	1	494460	●	
800	765	KS2 800 S12 230V Set A (R/R)	E6/C-0	1	494280	●	
		KS2 800 S12 230V Set B (L/L)	E6/C-0	1	494380	●	
		KS2 800 S12 230V Set C (R/L-K)	E6/C-0	1	494480	●	

选项							
特殊类型	每单元/件数	订购号	LZ	PG			
开窗器外壳颜色定制为RAL中的颜色			LZ	PG			
一次性涂层		516030		net			
下订单时注明:	1 – 20	516004	○	net			
	21 – 50	516004	○				
	51 – 100	516004	○				
	≥101	516004	○				
连接电缆选择为以下长度:							
5 m – 无卤, 灰色 – 6 x 0,75 mm ²		501164	○	net			
10 m – 无卤, 灰色 – 6 x 0,75 mm ²		501166					
5 m – 无卤, 灰色 – 5 x 0,5 mm ²		501054					
10 m – 无卤, 灰色 – 5 x 0,5 mm ²		501056					
S12微处理器编程							
230V S12同步多台开窗器		495588	○	net			

支架概述

典型应用实例			1	2	3	4	5	6	
窗框支架			K93, K94	K129, K130	K96, K96-1	No	K105A, K105B, K105S, K106	K128	
窗扇支架			F21, F35, F37, F17		F95, F120	F95, F120	F18, F19, F20, F22	F21	
安装空间要求	min.	[mm]	16 – 30	25 – 30	38	30	注意型材深度	旭格 AWS 57RO	
扇框搭接厚度 *1		[mm]	0 – 21	0 – 21	0 – 21	0 – 21			
开启角度 *2	max.	[DEG]	35	45	60	40	60	45	
窗扇重量 *3	max.	[Kg]	70	60	50	70	70	70	
窗户材料			铝合金	●	●	●	●	●	
			木质	●	●	●	■		
			塑料	●	●	●	●		
窗户类型和安装	下悬窗	内开	HSK	FM	●	●			
				RM			●	●	
			NSK	FM	●	●			
		RM				●	●		
		外开	HSK	RM	●	●			●
				PR					
	NSK		RM	●	●				
			PR						
	上悬窗	内开	HSK	FM	■	■			
				RM			■	■	
			NSK	FM	■	■			
		RM				■	■		
		外开	HSK	RM	■	●			■
				PR					
	NSK		RM	■	■				
			PR						
	平开窗	内开	HSK	FM	●	●			
				RM			●	●	
		NSK	FM						
			RM						
	天窗	外开	HSK	RM	■	■			■
				PR					
		NSK	RM						
			PR						
平推窗	外开		RM	●	●		●		
隐藏式安装							●		
FAB *4	单机	[mm]	600 – 1200						
	双机	[mm]	1000 – 2500						
FAH *4	单机	[mm]	250 – 1500						
	双机	[mm]	250 – 2500						

说明

● 合适 ■ 不合适

*1 因窗户尺寸和开启角度而不同。

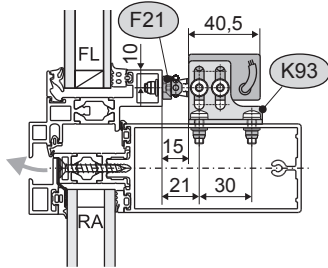
*2 对于内开窗而言，当开窗器装于开启边时，可使用FAB/FAH来近视计算开启角度。对于任意高度的窗户或者外开窗而言，当开窗器装于侧边的，该公式不成立。

*3 窗户不同，重量也会不同。而本表只列出了下悬窗安装1台开窗器，开启角度最大时所能承受的最大窗扇重量。

*4 所列尺寸仅是合页为110mm时的窗扇尺寸。实际窗扇尺寸取决于合页长度，窗框尺寸和开窗器的安装位置和行程。FAB/FAH的值也可用来计算平开窗的开启角度。

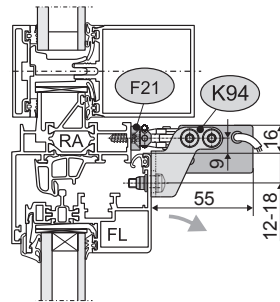
典型应用实例

1 PR, 上悬外开



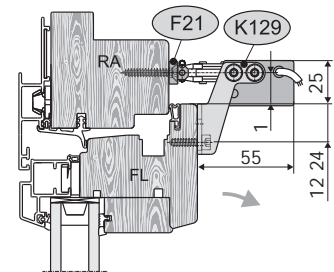
铝制窗

1 FM, 下悬内开



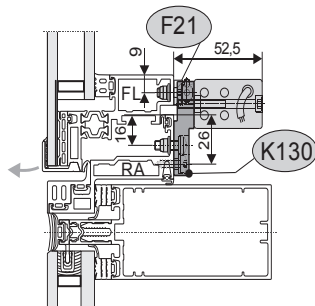
铝制窗

2 FM, 下悬内开



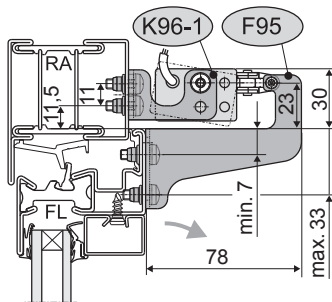
铝木窗

2 RM, 上悬外开



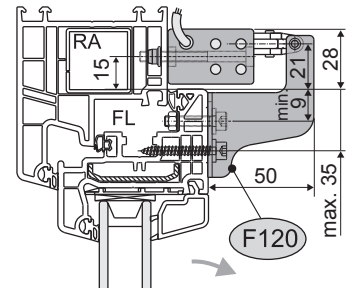
铝制窗

3 RM, 下悬内开



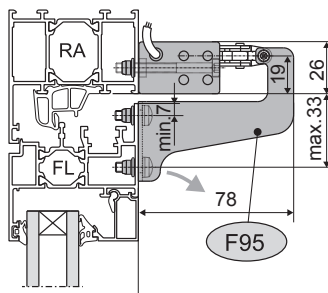
钢窗

4 RM, 下悬内开



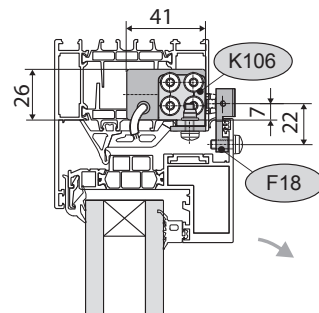
塑料窗

4 RM, 下悬内开



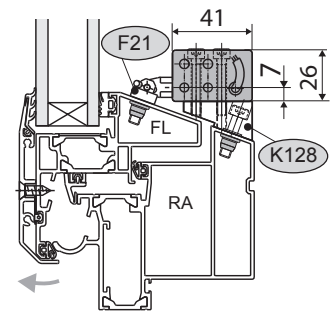
铝制窗

5 隐藏式安装, 下悬内开



铝制窗

6 RM, 下悬外开



铝制窗(幕墙)

窗扇支架

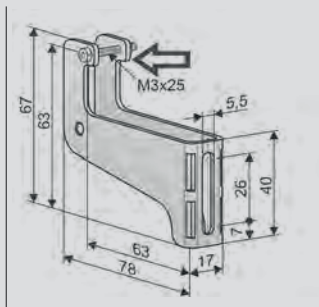
			LZ	PG	
F17		<p>应用 隐藏式安装附件，配合K105使用</p> <p>箭头所指方向用来固定链条</p>	<p>订购号： 151417</p> <p>材质/表面处理 铝合金 (自然阳极氧化)</p> <p>功能/配件 1个带 M3x25螺纹的轴, 2个圆头螺钉 M5x10</p>	●	
F18		<p>应用 部分隐藏式安装附件，配合K105使用</p> <p>箭头所指方向用来固定链条</p>	<p>订购号： 151418</p> <p>材质/表面处理 铝合金 (自然阳极氧化)</p> <p>功能/配件 1个带 M3x25螺纹的轴, 2个圆头螺钉 M5x10</p>	●	
F18-1		<p>应用 表面安装附件，配合K105使用</p> <p>箭头所指方向用来固定链条</p>	<p>订购号： 151428</p> <p>材质/表面处理 铝合金 (自然阳极氧化)</p> <p>功能/配件 1个带 M3x25螺纹的轴, 2个圆头螺钉 M5x10</p>	●	
F19		<p>应用 可明装于内开窗窗扇上，与 K135配合开启隐藏安装于型材内的KS4</p> <p>箭头所指方向用来固定链条</p>	<p>订购号： 151419</p> <p>材质/表面处理 铝合金 (自然阳极氧化)</p> <p>功能/配件 1个 M3x25螺丝</p>	●	

窗扇支架

			LZ	PG	
F20		<p>应用 表面安装附件，配合K105使用 箭头所指方向用来固定链条</p>	<p>订购号： 151420 材质/表面处理 铝合金 (自然阳极氧化) 功能/配件 1个带 M3x25螺纹的轴， 2个圆头螺钉 M5x20</p>	●	
F21		<p>应用 可明装于内开或外开窗窗扇的开启边或侧边，可与K93, K94, K129, K130配合使用安装KS2开窗器。 箭头所指的方向用来固定链条</p>	<p>订购号： 151421 材质/表面处理 铝合金 (自然阳极氧化) 功能/配件 1个 Ø 3 mm的弹簧销</p>	●	
可选配件					
	B1 用于 Eternit采光顶	订购号： 151422	●		
	K128用于 旭格 AWS 57RO	订购号： 523974	●		
F35		<p>应用 适合安装于型材较厚的外开窗(带摩擦铰链)窗扇上，可与K93, K94, K129, K130配合使用来安装KS2开窗器。 箭头所指的方向用来固定链条</p>	<p>订购号： 151425 材质/表面处理 铝合金 (自然阳极氧化) 功能/配件 1个带 M3x25螺纹的轴</p>	●	
F37		<p>应用 适合安装于型材较厚的外开窗(带摩擦铰链)窗扇上，可与K93, K94, K129, K130配合使用来安装KS2开窗器。 箭头所指的方向用来固定链条</p>	<p>订购号： 151424 材质/表面处理 铝合金 (自然阳极氧化) 功能/配件 1个带 M3x25螺纹的轴</p>	●	

窗扇支架

F95



应用

可明装于内开窗窗扇上，与K96-1配合来安装KS2开窗器

箭头所指的方向用来固定链条

订购号：523972

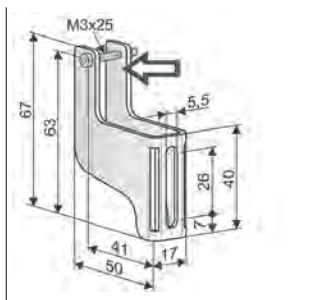
材质/表面处理
不锈钢
功能/配件
1个 M3x25螺丝，
1个 M3销子

LZ

PG

●

F120



应用

可明装于内开窗窗扇上，用来配合安装窗框上的KS2开窗器

箭头所指的方向用来固定链条

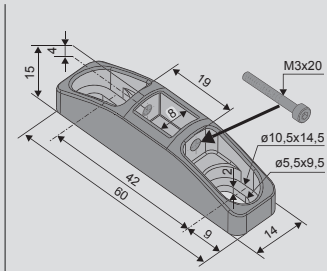
订购号：523973

材质/表面处理
不锈钢
功能/配件
1个 M3x25螺丝，
1个 M3销子

停产

●

F41



应用

可明装于内开或外开窗窗扇的开启边或侧边，与K132, K134配合明装KS2

链条连接于箭头所指方向

订购号：151440

材质/表面处理
铸铝，亮铬
功能/配件
1个 M3x20圆柱头螺丝
打孔尺寸模板

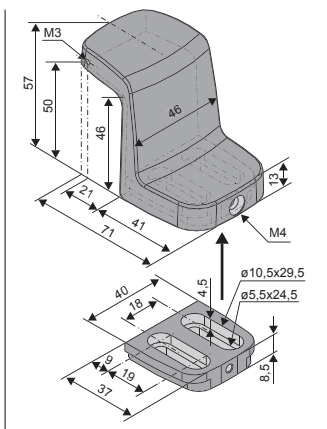
●

订购号：151445

材质/表面处理
铸铝，RAL 9006

●

F42



应用

可明装于内开窗窗扇上，用来连接KS2

链条连接在箭头所指方向

订购号：151441

材质/表面处理
铸铝，亮铬
功能/配件
1个垫板
1个M4x10沉头螺丝
1个 M3x20圆柱头螺丝
打孔尺寸模板

●

订购号：151446

材质/表面处理
铸铝，RAL 9006

●

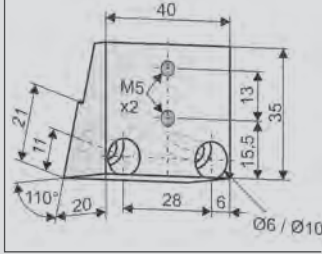
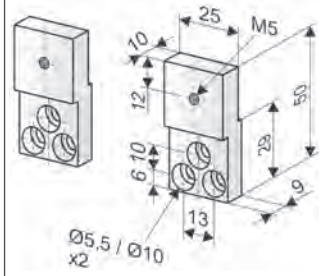
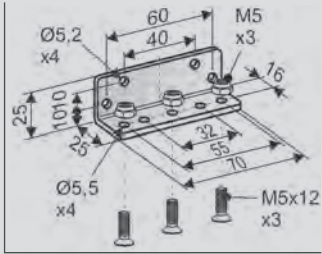
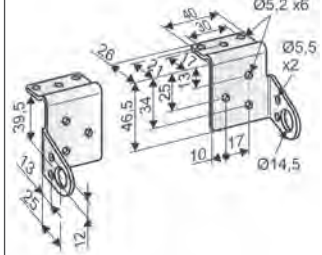
窗扇支架

			LZ	PG	
K105-B		<p>应用 隐藏安装在内开或外开窗的窗框中，与F17, F18, F19, F20配合使用来刚性固定KS2开窗器</p>	订购号: 523977	○	
			<p>材质/表面处理 铝合金 (自然阳极氧化) 功能/配件 2个角支架, 4个 M5x10圆头螺丝, 4个 A 5,3垫圈</p>		
K105-A		<p>应用 隐藏安装在内开或外开窗的窗框中，与F17, F18, F19, F20配合使用来刚性固定KS2开窗器</p>	订购号: 523975	○	
			<p>材质/表面处理 铝合金 (自然阳极氧化) 功能/配件 2个角支架, 4个 M5x40圆头螺丝</p>		
K105-A -W77		<p>应用 隐藏安装在内开或外开窗的窗框中，与窗扇支架F18-1配合使用来刚性固定开窗器 (FAH 最小为400 mm)</p>	订购号: 523965	○	
			<p>材质/表面处理 铝合金 (自然阳极氧化) 功能/配件 2个角支架</p>		
K106		<p>应用 隐藏安装在内开或外开窗的窗框中，与F19、F20配合使用来刚性固定开窗器 F19 (FAH 最小为 700 mm), F20 (FAH 最小为 500 mm)</p>	订购号: 523976	○	
			<p>材质/表面处理 铝合金 (自然阳极氧化) 功能/配件 2个角支架, 4个 M5x10圆头螺丝</p>		

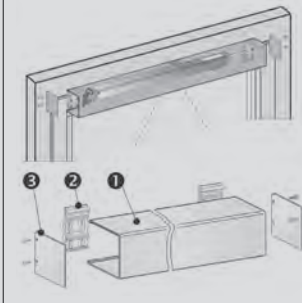

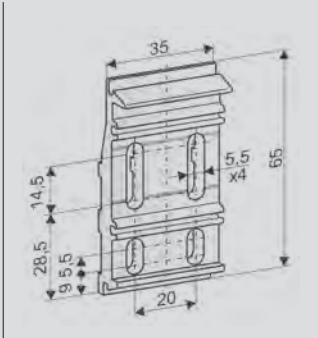
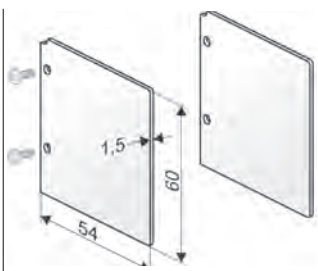
窗扇支架

			LZ	PG	
K93		<p>应用</p> <p>明装于内开或外开窗的横梁或竖框型材上，与F21配合使用来刚性固定KS2开窗器</p>	<p>订购号： 523916</p> <p>材质/表面处理 不锈钢</p> <p>功能/配件 4个 M5x10内六角螺丝, 4个A 5,3垫圈</p>	●	
K94		<p>应用</p> <p>明装于内开或外开窗的横梁或竖框型材上，与F21、F35、F37配合使用来刚性或者旋转固定KS2开窗器</p>	<p>订购号： 523921</p> <p>材质/表面处理 不锈钢</p> <p>功能/配件 4个 M5x10内六角螺丝, 4个A 5,3垫圈</p>	●	
K96-1		<p>应用</p> <p>明装于内开窗的窗扇上，与F95配合使用来刚性或者旋转固定KS2开窗器</p>	<p>订购号： 523997</p> <p>材质/表面处理 不锈钢</p> <p>功能/配件 4个 M5x10内六角螺丝, 2个M5x16内六角螺丝 4个A 5,3垫圈</p>	●	
K129		<p>应用</p> <p>明装于内开或外开窗的窗扇或窗框上，与F21、F35、F37配合使用来刚性或者旋转固定KS2开窗器</p>	<p>订购号： 523969</p> <p>材质/表面处理 不锈钢</p> <p>功能/配件 4个 M5x10内六角螺丝, 4个A 5,3垫圈</p>	●	

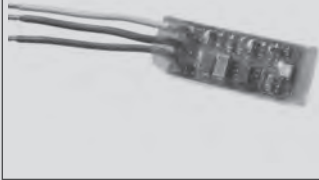
特殊应用实例

			LZ	PG
旭格 AWS 57RO天窗				
K128		<p>应用</p> <p>支撑F21来安装KS2开窗器于外开天窗的窗扇上，适用于旭格AWS 57RO天窗</p>	<p>订购号： 523974</p> <p>材质/表面处理 铝合金 (自然阳极氧化) 功能/配件 4个 M5x10圆柱头螺丝</p>	●
旭格 AWS 102 SK摩擦铰链窗				
K130		<p>应用</p> <p>明装于外开摩擦铰链窗开启边的窗扇处，主要用于旭格AWS102型材系统，与F21配合刚性固定KS2开窗器</p>	<p>订购号： 523968</p> <p>材质/表面处理 铝合金 (自然阳极氧化) 功能/配件 4个 M5x45圆柱头螺丝</p>	●
圆顶天窗				
B1		<p>应用</p> <p>安装角支架，与F21或F14配合用来将KS2或KSA开窗器安装于圆顶天窗上</p>	<p>订购号： 151422</p> <p>材质/表面处理 不锈钢 功能/配件 3个M5x12沉头螺丝, 3个 M5螺母</p>	●
K125		<p>应用</p> <p>与B1配合来将KS2或KSA固定于圆顶天窗竖柱上</p>	<p>订购号： 523979</p> <p>材质/表面处理 不锈钢 功能/配件 4个 M5x10内六角螺丝</p>	●

可选配件

			LZ	PG
扣板组合				
AP KS2 	应用 扣板主要用于隐藏开窗器。扣板带端盖时，可根据开窗器长度来加工，不带端盖时，可根据窗扇长度加工	材质/表面处理 视具体的窗户而定 功能/配件 包括扣板支架，不带端盖		
	L = 1,5 m (包括2个型材支架)	订购号: 523952	○	
	L = 2,0 m (包括3个型材支架)	订购号: 523954	○	
	L = 2,9 m (包括4个型材支架)	订购号: 523956	○	
扣板				
	1 可根据实际情况来截取KS2开窗器的扣板长度 每米的价格	订购号: 523951 材质/表面处理 铝合金 (自然阳极氧化) 功能/配件 不带端盖和支架	○	
扣板支架				
	2 KS2开窗器的扣板支架 < 2 m 长: 2 个 > 2 m 长: 3-4 个	订购号: 523948 材质/表面处理 铝合金 (自然阳极氧化) 功能/配件 1 个(用来安装扣板)	○	
端盖				
	3 KS2扣板端盖	订购号: 523950 材质/表面处理 铝合金 (自然阳极氧化) 功能/配件 2个端盖+4个M3x12自攻螺钉	○	

可选配件

			LZ	PG	
主控制单元					
M-COM		<p>应用</p> <p>配置模块，用于自动同步6合型号为S12/S3的开窗器或电锁进行同步运行与顺序控制。</p> <p>额定电压: 24 V DC +/- 20%, (max 2 Vss)</p> <p>消耗电流: <12 mA</p> <p>开窗器版本: S12</p>	<p>订购号: 524177</p> <p>防护等级 IP30</p> <p>环境温度 0 °C ... + 70 °C</p> <p>尺寸 45 x 17 x 6 mm</p> <p>连接电缆 3 x 0,5 mm² x 50 mm</p> <p>功能/配件 现场需将M-COM模块装于接线盒中</p>	●	

特殊类型	每单元/件数	订购号	LZ	PG	
窗扇支架颜色定制为RAL中的指定颜色					
一次性涂层		516030		net	
下订单时注明:	1 – 20	516032	○	net	
	21 – 50	516032	○		
	51 – 100	516032	○		
	≥101	516032	○		
窗框支架颜色定制为RAL中的指定颜色					
一次性涂层		516030		net	
下订单时注明:	1 – 20	516031	○	net	
	21 – 50	516031	○		
	51 – 100	516031	○		
	≥101	516031	○		