



### CARACTÉRISTIQUES DU PRODUIT SP

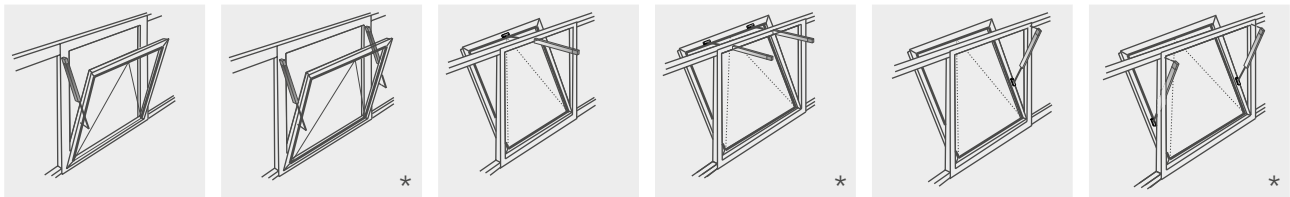
- Pour une ventilation naturelle contrôlée et RWA (installation d'évacuation de la fumée et de la chaleur)
- Construction robuste et résistante à la corrosion
- Boîtier en aluminium anodisé ou au choix en couleurs RAL - avec capuchon d'extrémité et socle en matière plastique
- Facile à installer grâce à la rainure en queue d'aronde sur le côté
- Broche en acier phosphaté, tube de broche en aluminium anodisé, amortissement de fin de course
- Version en 24V CC et 230V CA
- Interrupteur de fin de course pour la protection contre les surcharges

Une déclaration environnementale de produit de type III (EPD - Environmental Product Declaration) selon ISO 14025 et EN 15804 a été préparée pour cette série de produits.

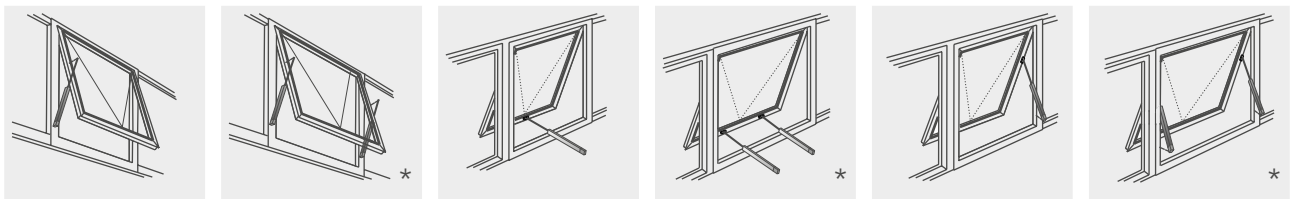
Les résultats de l'analyse du cycle de vie des différents types de produits sont énumérés à la fin de ce catalogue de produits.  
Les EPD peuvent être consultés et téléchargés sur notre page d'accueil [www.aumueller-gmbh.de](http://www.aumueller-gmbh.de).

**FAÇADE**

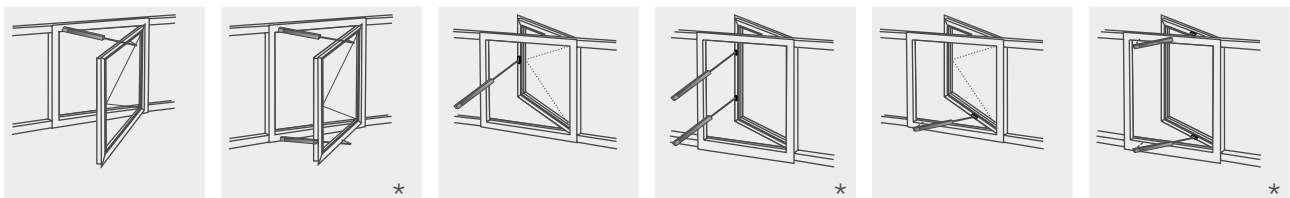
Vantaux basculant



Vantaux battants

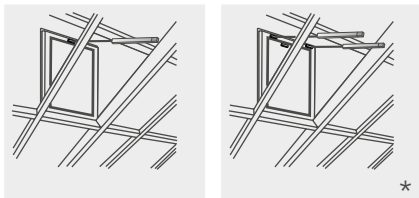


Vantaux tournant

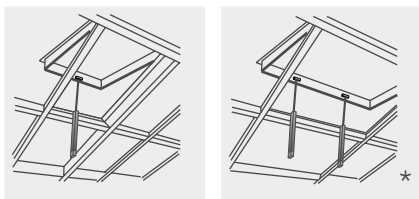


**TOIT**

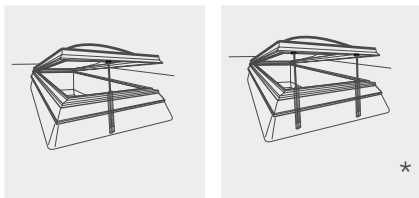
Vantaux basculant de toit



Vantaux battants de toit



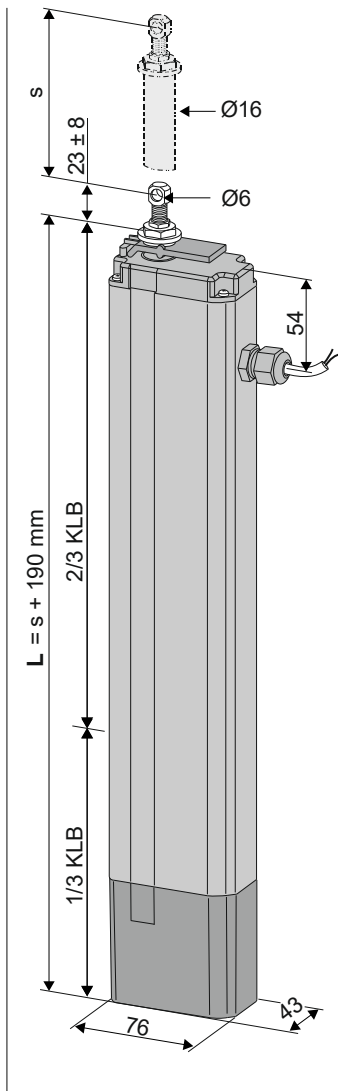
Coupole d'éclairage



Pyramide de verre



\*Fonctionnement en tandem surveillé jusqu'à  $s < 300$  mm avec USKM (module de contrôle réf. : 512140)



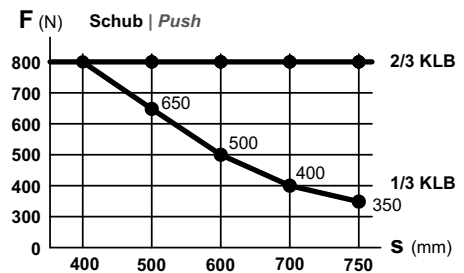
- Application : Ventilation et RWA (installation d'évacuation de la fumée et de la chaleur)
- Arrêt par interrupteur de fin de course
- Version Z : Contact normalement fermé libre de potentiel pour retour position de fin de course « FERMÉ » (max. 24V, 500 mA)
- Utilisé de préférence dans les coupoles de fenêtre de toit

### Options

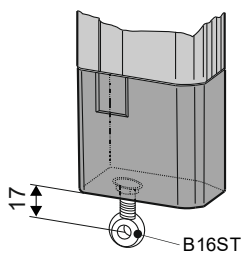
- Suspension arrière (seulement jusqu'à 500 mm de course)
- Raccourcissement de course
- Indice de protection IP 65

### CARACTÉRISTIQUES TECHNIQUES

$U_N$	Tension assignée	24V CC (19V ... 28V)
$I_N$	Courant assigné	0,8 A
$I_A$	Courant de coupure	1,0 A
$P_N$	Puissance assignée	20 W
<b>DC</b>	Rapport cyclique (durée de commutation)	5 cycles (ED % - ON : 3 min./OFF : 7 min.)
	Indice de protection :	IP 54
	Température ambiante	-5 °C ... +60 °C
$F_z$	Force de traction max.	800 N
$F_A$	Force de poussée max.	



### OPTION



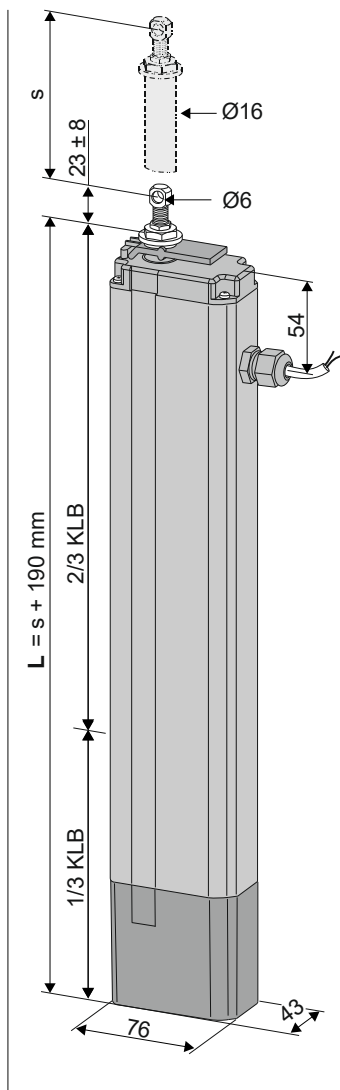
La **suspension arrière** est montée en usine.

Seulement jusqu'à 500 mm de course possible.

$F_H$	Force de verrouillage (retenue)	3000 N (en fonction de la fixation)
	Tube de poussée	Aluminium
	Câble de raccordement	Sans halogène, gris SP8 : 2 x 0,75 mm <sup>2</sup> , ~ 1 m SP8-Z : 4 x 0,75 mm <sup>2</sup> , ~ 1 m
$v$	Vitesse	7,0 mm/s  7,0 mm/s
<b>S</b>	Course de levage	100 – 750 mm
<b>L</b>	Longueur totale	s + 190 mm (voir références de commande)
	Niveau de pression acoustique d'émission	≤ 70 dB (A)

DONNÉES DE COMMANDE						
s [mm]	L [mm]	Version	Couleur	UE/pièce.	Réf.:	
100	290	SP8 100 S2 24V	E6/C-0	1	514110	
		SP8-Z 100 S2 24V		1	514310	
200	390	SP8 200 S2 24V	E6/C-0	1	514120	
		SP8-Z 200 S2 24V		1	514320	
300	490	SP8 300 S2 24V	E6/C-0	1	514130	
		SP8-Z 300 S2 24V		1	514330	
400	590	SP8 400 S2 24V	E6/C-0	1	514140	
		SP8-Z 400 S2 24V		1	514340	
500	690	SP8 500 S2 24V	E6/C-0	1	514150	
		SP8-Z 500 S2 24V		1	514350	
600	790	SP8 600 S2 24V	E6/C-0	1	514160	
		SP8-Z 600 S2 24V		1	514360	
750	940	SP8 750 S2 24V	E6/C-0	1	514175	
		SP8-Z 750 S2 24V		1	514375	

OPTIONS						
Fabrication spéciale		UE/pièce.		Réf.:		
<b>Suspension arrière</b>						
Pièce de base pour suspension arrière (seulement jusqu'à 500 mm de course) avec vis à œil B16ST M8x40 mm galvanisée avec forage de Ø8 mm				1	512002	
<b>Indice de protection IP65</b>						
Servomoteur avec joints supplémentaires pour IP65					512005	
<b>Raccourcissement mécanique de la course</b>						
Raccourcissement de course sans longueur hors tout - mécanique					516000	
<b>Peinture du boîtier d'moteur en couleurs RAL</b>						
<b>Forfait peinture</b>					516030	
lors de la commande de :				1 – 20	516004	
				21 – 50	516004	
				51 – 100	516004	
				à partir de 101	516004	
<b>Extension de la longueur du câble de raccordement standard :</b>						
3 m - sans halogène, gris - 2 x 0,75 mm <sup>2</sup>					501023	
5 m - sans halogène, gris - 2 x 0,75 mm <sup>2</sup>					501024	
10 m - sans halogène, gris - 2 x 0,75 mm <sup>2</sup>					501026	
5 m - sans halogène, gris - 4 x 0,75 mm <sup>2</sup> (version « Z »)					501044	
10 m - sans halogène, gris - 4 x 0,75 mm <sup>2</sup> (version « Z »)					501046	



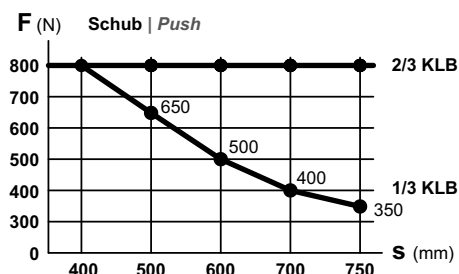
- Application : Ventilation en mode solo
- Arrêt par interrupteur de fin de course
- Contact normalement fermé libre de potentiel pour retour position de fin de course « FERMÉ » (max. 24V, 500 mA)
- Raccordement en parallèle de jusqu'à 8 moteurs dans un groupe
- Utilisé de préférence dans les coupoles de fenêtre de toit
- Longueur totale minimale pour  $s = 300$  mm

### Options

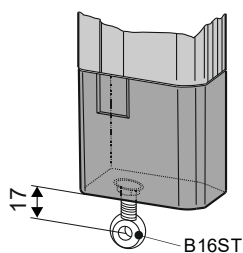
- Raccourcissement de la course à  $s < 300$  mm
- Suspension arrière (seulement jusqu'à 500 mm de course)
- Indice de protection IP 65

### CARACTÉRISTIQUES TECHNIQUES

$U_N$	Tension assignée	230V CA (50 Hz)
$I_N$	Courant assigné	0,12 A
$I_A$	Courant de coupure	0,2 A
$P_N$	Puissance assignée	5 W
DC	Rapport cyclique (durée de commutation)	5 cycles (ED % - ON : 3 min./OFF : 7 min.)
	Indice de protection :	IP 54
	Température ambiante	-5 °C ... +60 °C
$F_Z$	Force de traction max.	800 N
$F_A$	Force de poussée max.	



### OPTION



La **suspension arrière** est montée en usine.

Seulement jusqu'à 500 mm de course possible.

$F_H$	Force de verrouillage (retenue)	3000 N (en fonction de la fixation)
	Tube de poussée	Aluminium
	Câble de raccordement	Sans halogène, - 6 x 0,75 mm <sup>2</sup> , ~ 1 m
$v$	Vitesse	7,0 mm/s  7,0 mm/s
$s$	Course de levage	300 - 750 mm
$L$	Longueur totale	$s + 190$ mm (voir références de commande)
	Longueur minimale	490 mm ( $s \geq 300$ mm)
	Niveau de pression acoustique d'émission	$\leq 70$ dB (A)

**DONNÉES DE COMMANDE**

s [mm]	L [mm]	Version	Couleur	UE/pièce.	Réf.:			
300	490	SP8-Z 300 S2 230V	E6/C-0	1	<b>496231</b>			
400	590	SP8-Z 400 S2 230V	E6/C-0	1	<b>496241</b>			
500	690	SP8-Z 500 S2 230V	E6/C-0	1	<b>496251</b>			
600	790	SP8-Z 600 S2 230V	E6/C-0	1	<b>496261</b>			
750	940	SP8-Z 750 S2 230V	E6/C-0	1	<b>496276</b>			

**OPTIONS**

Fabrication spéciale	UE/pièce.	Réf.:			
<b>Suspension arrière</b>					
Pièce de base pour suspension arrière (seulement jusqu'à 500 mm de course) avec vis à œil B16ST M8x40 mm galvanisée avec forage de Ø8 mm	1	<b>512002</b>			
<b>Indice de protection IP65</b>					
Servomoteur avec joints supplémentaires pour IP65		<b>512005</b>			
<b>Raccourcissement mécanique de la course</b>					
Raccourcissement de course sans longueur hors tout - mécanique		<b>516000</b>			
<b>Peinture du boîtier d'moteur en couleurs RAL</b>					
<b>Forfait peinture</b>		<b>516030</b>			
lors de la commande de :	1 – 20	<b>516004</b>			
	21 – 50	<b>516004</b>			
	51 – 100	<b>516004</b>			
	à partir de 101	<b>516004</b>			
<b>Extension de la longueur du câble de raccordement standard :</b>					
3 m - sans halogène, gris - 6 x 0,75 mm <sup>2</sup>		<b>501163</b>			
5 m - sans halogène, gris - 6 x 0,75 mm <sup>2</sup>		<b>501167</b>			

VUE D'ENSEMBLE DES CONSOLES				1	2	3	4	5	6	
Exemples d'application										
Console				K7	K57, K57.2, K57.3	K59	K57, K57.2, K57.3, K59	K92	K82	
Aide au montage							K9			
Accessoires de fixation				B13	B10 incl.			B13		
Support de vantail				F12	F1, F1V, F1.1, F10.6					
Indication sur l'utilisation				Lichtkup. Essmann			Lichtkup. Lamilux			
Encombrement		min.	[mm]	120	40	35	50	60	45	
Matériau des vantaux		Aluminium			●	●	●	●	●	
		Bois			●	●	●	●	●	
		PVC		●	●	●	●	●	●	
Type de vantail et de montage	Basc.	vers l'int.	HSK	FM				■		■
				RM						
			NSK	FM						
		RM								
		vers l'ext.	HSK	RM				●		●
				PR		●	●		●	
	NSK		RM							
		PR								
	Basc. (incl. basc.)	vers l'int.	HSK	FM				■		■
				RM						
			NSK	FM						
		RM								
vers l'ext.		HSK	RM				●		●	
			PR		●	●		●		
	NSK	RM								
PR										
Rot.	vers l'int.	HSK	FM				■		■	
			RM							
	NSK	FM								
		RM								
Toit	vers l'ext.	HSK	RM				●		●	
			PR		●	●		●		
	NSK	RM								
		PR		●	●		●			
Liku	vers l'ext.	HSK	RM	●	●	●		●	●	
		NSK	RM							
FAB (*1)		Solo	[mm]	1200	450 – 1300					
FAH (*1)		Solo	[mm]	1200	450 – 1500					

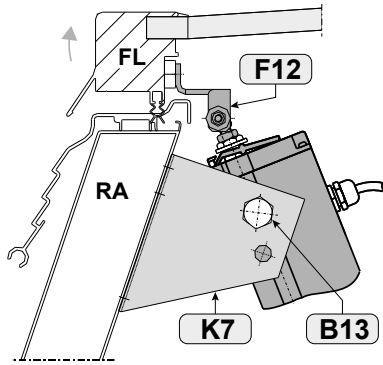
### LÉGENDE

● approprié    ■ moins approprié

(\*1) Données d'orientation - en fonction de la statique du vantail, de la course d'moteur et des dimensions de montage relatives au point de pivotement du vantail. Les spécifications FAB/FAH doivent être appliquées en conséquence pour les vantaux tournants.

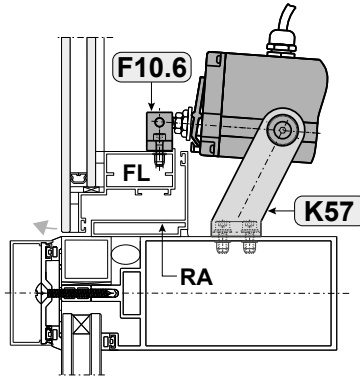
EXEMPLES D'APPLICATION

1 LRM, HSK, Coupole d'éclairage



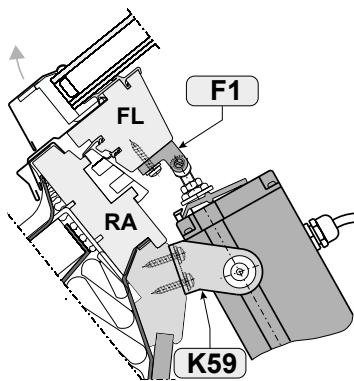
Représentation sur coupole d'éclairage Essmann

2 RM, HSK, vantaux battants vers l'extérieur



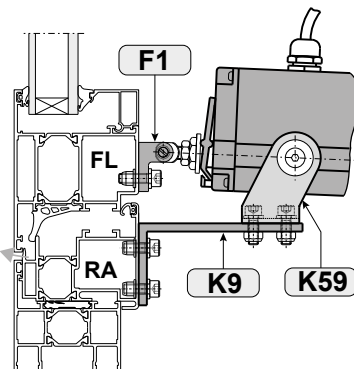
Présentation sur fenêtre en aluminium

3 Vantauxron de toit RM, HSK, HSK



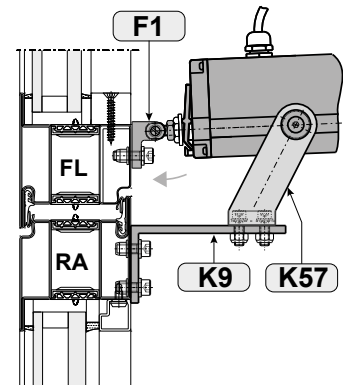
Représentation sur la fenêtre de toit en bois

4 RM, HSK, vantaux battants vers l'extérieur



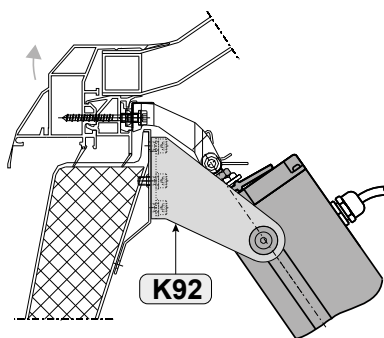
Présentation sur fenêtre en aluminium

4 RM, HSK, vantaux battants vers l'extérieur



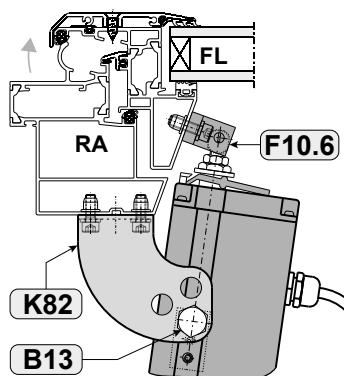
Présentation sur fenêtre d'acier

5 RM, HSK, coupole d'éclairage



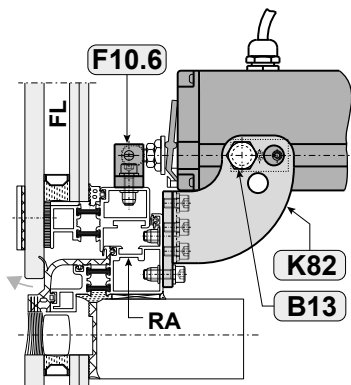
Représentation sur coupole d'éclairage Lamilux

6 Vantaux de toit RM, HSK, HSK



Présentation sur fenêtre en aluminium

6 RM, HSK, vantaux battants vers l'extérieur

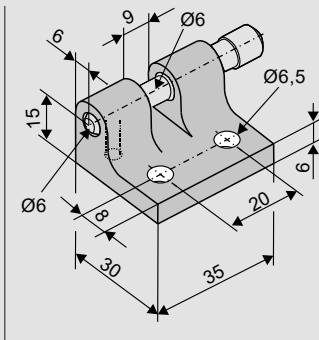


Présentation sur fenêtre en aluminium



### SUPPORT DE VANTAIL

F1



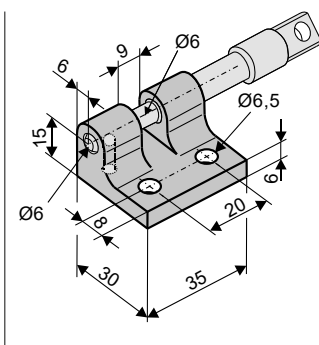
**Application :**

**Montage en saillie** dans le **bord de fermeture principal** de vantaux de fenêtres de toit ou de la coupole d'éclairage ouvrant vers l'extérieur, pour des moteurs à suspension avant ou arrière avec forage de **Ø6 mm**, décrochage manuel du moteur possible

**Réf. 150102**

**Matériau/Surface**  
Aluminium, moulage sous pression  
**Caractéristique/Équipement**  
1x boulon de verrouillage Ø6 mm  
**Charge**  
max. 1000 N

F1.1



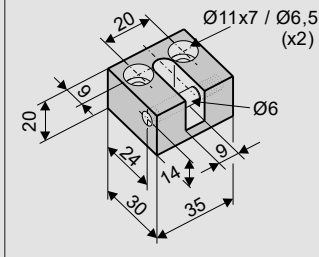
**Application :**

**Montage en saillie** dans le **bord de fermeture principal** de vantaux de fenêtres de toit ou de la coupole d'éclairage ouvrant vers l'extérieur, pour des moteurs à suspension avant ou arrière avec forage de **Ø6 mm**, décrochage manuel du moteur possible

**Réf. 150110**

**Matériau/Surface**  
Aluminium, moulage sous pression  
**Caractéristique/Équipement**  
1x boulon à rupture brusque Ø6 mm  
**Charge**  
max. 600 N

F1V



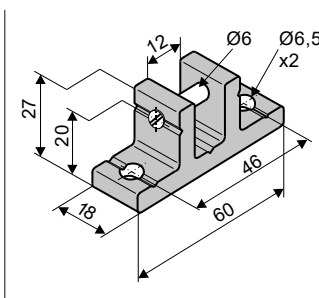
**Application :**

**Montage en saillie** dans le **bord de fermeture principal** de vantaux de fenêtres de toit ou de la coupole d'éclairage ouvrant vers l'extérieur, pour des moteurs à suspension avant ou arrière avec forage de **Ø6 mm**, boulon à goupille à visser

**Réf. 150101**

**Matériau/Surface**  
Aluminium  
**Caractéristique/Équipement**  
1x vis sans tête Ø6 mm  
**Charge**  
max. 1600 N

F10.6



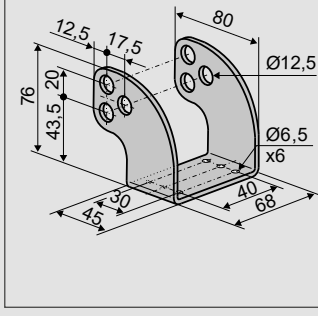
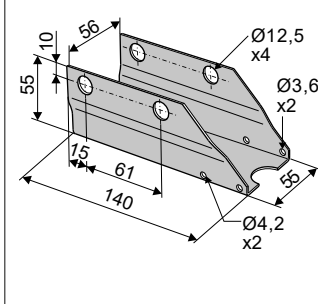
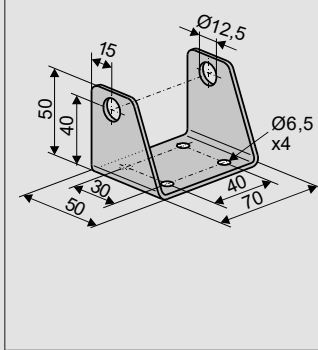
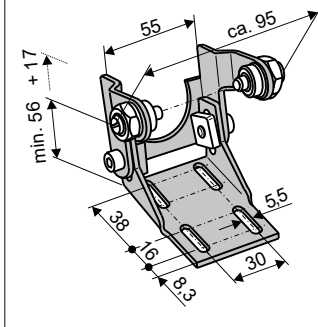
**Application :**

**Montage en saillie** dans le **bord de fermeture principal** de vantaux de fenêtres ou de coupoles d'éclairage ouvrant vers l'extérieur, pour des moteurs à suspension avant ou arrière avec forages de **Ø6 mm**, boulon à goupille à visser

**Réf. 151000**

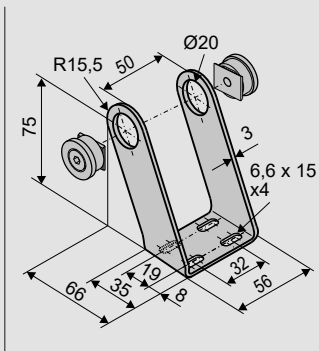
**Matériau/Surface**  
Aluminium  
**Caractéristique/Équipement**  
1x goujon Ø6 mm  
**Charge**  
max. 1600 N

CONSOLES

<p><b>K82</b></p> 	<p><b>Application :</b>  <b>Montage en saillie</b> dans le <b>bord de fermeture principal</b> des dormants (ou des meneaux/traverses) des fenêtres de toit ouvrant vers l'extérieur jusqu'à la <b>suspension pivotante</b> d'moteurs  <b>PLA</b> avec bague de serrage <b>B4</b>  <b>SP8</b> avec blocs de jonction <b>B13</b>  <b>LKS</b> avec bague de serrage <b>B7</b></p>	<p><b>Réf. 151320</b>  <b>Matériau/Surface</b>                  Acier inoxydable  <b>Caractéristique/Équipement</b>                  Perçages Ø12.5 mm</p>	
<p><b>Accessoires</b></p> <p><b>B13</b> Bornier de raccordement SP (12 mm, G1/8), épaisseur</p>		<p><b>Réf. 513901</b></p>	
<p><b>K4-L</b></p> 	<p><b>Application :</b>  <b>Montage en saillie</b> dans le <b>bord de fermeture principal</b> de la couronne de la coupole d'éclairage <b>Eternit</b> à la <b>suspension pivotante</b> d'moteurs  <b>PLA</b> avec bague de serrage <b>B4</b>  <b>SP</b> avec blocs de jonction <b>B11</b></p>	<p><b>Réf. 155610</b>  <b>Matériau/Surface</b>                  Acier galvanisé  <b>Caractéristique/Équipement</b>                  2x vis Taptite M4x10,                  1x écrou M4,                  1x vis M4x65</p>	
<p><b>Accessoires</b></p> <p><b>B11</b> Pierres de serrage SP (G1/8)</p>		<p><b>Réf. 513902</b></p>	
<p><b>K5</b></p> 	<p><b>Application :</b>  <b>Montage en saillie</b> dans le <b>bord de fermeture principal</b> des dormants ou des meneaux/traverses de fenêtres de toit ouvrant vers l'extérieur pour la <b>suspension pivotante</b> d'moteurs  <b>PLA</b> avec bague de serrage <b>B4</b>  <b>SP8</b> avec blocs de jonction <b>B13</b>  <b>LKS</b> avec bague de serrage <b>B7</b></p>	<p><b>Réf. 155800</b>  <b>Matériau/Surface</b>                  Acier galvanisé  <b>Caractéristique/Équipement</b>                  Perçages Ø12.5 mm</p>	
<p><b>Accessoires</b></p> <p><b>B13</b> Bornier de raccordement SP (12 mm, G1/8)</p> <p><b>K21K</b> Console</p> <p><b>K21L</b> Console</p>		<p><b>Réf. 513901</b></p> <p><b>Réf. 159900</b></p> <p><b>Réf. 159905</b></p>	
<p><b>K17</b></p> 	<p><b>Application :</b>  <b>Montage en saillie</b> dans le <b>bord de fermeture principal</b> des dormants (ou des meneaux/traverses) des fenêtres de toit ouvrant vers l'extérieur pour la <b>suspension pivotante</b> d'moteurs  <b>PLA</b> avec bague de serrage <b>B5</b>  <b>SP8</b> avec blocs de jonction <b>B12</b></p>	<p><b>Réf. 159200</b>  <b>Matériau/Surface</b>                  Acier galvanisé  <b>Caractéristique/Équipement</b>                  hauteur de console réglable</p>	
<p><b>Accessoires</b></p> <p><b>B12</b> Bornier de raccordement SP (7 mm d'épaisseur, Ø8 mm)</p>		<p><b>Réf. 513903</b></p>	

### CONSOLES

**K57**



**Application :**

**Montage en saillie** dans le **bord de fermeture principal** des dormants (ou des meneaux/traverses) des fenêtres de toit ou coupoles d'éclairage ouvrant vers l'extérieur pour la **suspension pivotante** d'moteurs **PS**.

Distance entre l'axe de serrage et le plan de montage **75 mm**

**Réf. 160930**

**Matériau/Surface**

Acier, galvanisé

**Caractéristique/**

**Équipement**

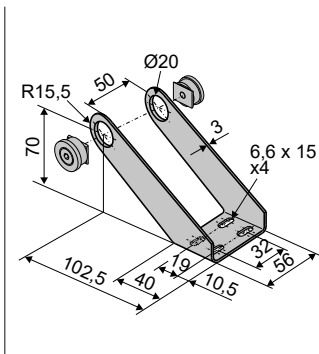
2x B10 Serrage  
raccordement vissé

**Accessoires**

K9 Console

**Réf. 158501**

**K57.2**



**Application :**

**Montage en saillie** dans le **bord de fermeture principal** des dormants de fenêtres (ou meneaux/traverses) aux fenêtres de toit ou de coupoles d'éclairage ouvrant vers l'extérieur pour la **suspension pivotante** d'moteurs **SP**.

Distance entre l'axe de serrage et le plan de montage **70 mm**

**Réf. 160931**

**Matériau/Surface**

Acier, galvanisé

**Caractéristique/**

**Équipement**

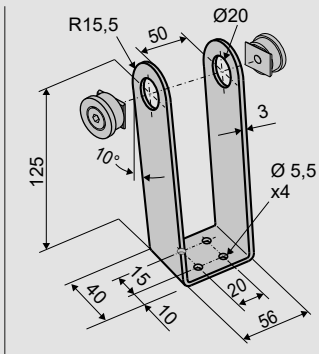
2x B10 Serrage  
raccordement vissé

**Accessoires**

K9 Console

**Réf. 158501**

**K57.3**



**Application :**

**Montage en saillie** dans le **bord de fermeture principal** des dormants (ou des meneaux/traverses) des fenêtres de toit ou coupoles d'éclairage ouvrant vers l'extérieur pour la **suspension pivotante** d'moteurs **PS**.

Distance entre l'axe de serrage et le plan de montage **125 mm**

**Réf. 160935**

**Matériau/Surface**

Acier, galvanisé

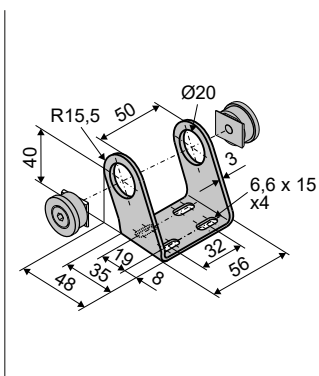
**Caractéristique/**

**Équipement**

2x B10 Serrage  
raccordement vissé

**Accessoires**

**K59**



**Application :**

**Montage en saillie** dans le **bord de fermeture principal** des dormants (ou des meneaux/traverses) des fenêtres de toit ou coupoles d'éclairage ouvrant vers l'extérieur pour la **suspension pivotante** d'moteurs **PS**.

Distance entre l'axe de serrage et le plan de montage **40 mm**

**Réf. 160934**

**Matériau/Surface**

Acier, peint par poudrage

(RAL 9006-argent)

**Caractéristique/**

**Équipement**

2x B10 Serrage  
raccordement vissé

**Accessoires**

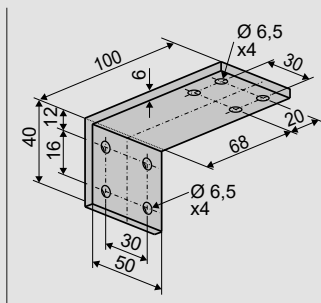
K9 Console

**Réf. 158501**

ACCESSOIRES

Console de fenêtre

K9

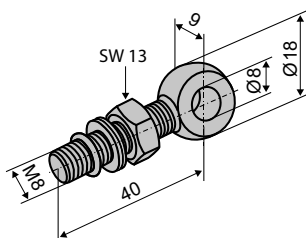


**Application :**  
 Décalage du niveau de fixation des consoles **K57, K57.2 et K59** de la horizontale à la verticale pour le montage dans le **bord de fermeture principal** à partir du dormant

**Réf. 158501**  
**Matériau/Surface**  
 Aluminium (E6/C-0)

Vis à œil

B16ST



**Application :**  
 Suspension arrière ou avant des moteurs à broche avec **filetage M8** dans la pièce inférieure ou dans le tube de poussée

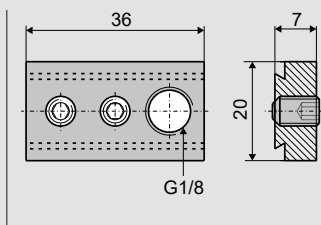
**Réf. 100044**  
**Matériau/Surface**  
 Acier, galvanisé  
**Caractéristique/Équipement**  
 M8x40 (œil Ø8 mm), 1x écrou M8 + rondelle de blocage Nordlock + bague d'étanchéité Profondeur de vissage max. dans le moteur 25 mm

B16VA

**Réf. 100144**  
**Matériau/Surface**  
 Acier inoxydable (V2A)

Pierres de serrage

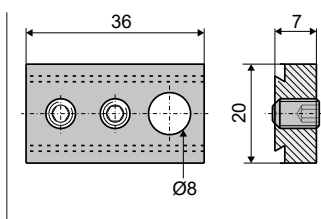
B11



**Application :**  
 Suspension pivotante des moteurs **SP8** dans des consoles **K4L** avec vis à collerette **B8**

**Réf. 513902**  
**Matériau/Surface**  
 Aluminium  
**Caractéristique/Équipement**  
 7,0 mm d'épaisseur  
 Filetage G1/8"  
 2 pièces (avec vis à collerette B8 Ø12mm)

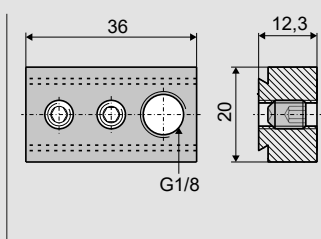
B12



**Application :**  
 Suspension pivotante des moteurs **SP8** dans des consoles **K17**

**Réf. 513903**  
**Matériau/Surface**  
 Aluminium  
**Caractéristique/Équipement**  
 7,0 mm d'épaisseur  
 Forage Ø8,2 mm  
 2 pièces

B13

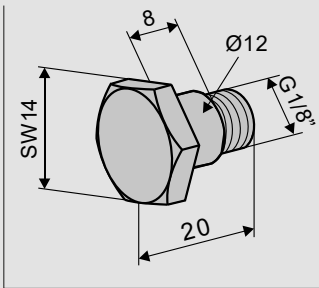
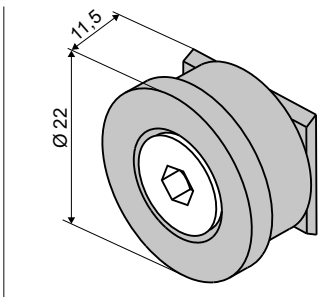


**Application :**  
 Suspension pivotante des moteurs **SP8** dans des consoles **K5, K7, K82** avec vis à collerette **B8**

**Réf. 513901**  
**Matériau/Surface**  
 Aluminium  
**Caractéristique /Équipement**  
 12,3 mm d'épaisseur  
 Filetage G1/8"  
 2 pièces (avec vis à collerette B8 Ø12mm)



ACCESSOIRES EN OPTION

<b>B8</b>		<p><b>Application :</b>  <b>Suspension pivotante</b> des bagues de serrage  <b>B4</b> pour <b>PLA</b>,  <b>B7</b> pour <b>LKS</b> ou des blocs de jonction <b>B11, B13</b> pour <b>SP</b> dans des consoles en forme de U avec forage de <b>Ø12,5 mm</b></p>	<p><b>Réf. 172800</b>  <b>Matériau/Surface</b>                  Acier inoxydable  <b>Caractéristique/Équipement</b>                  Collier Ø12 mm, G1/8"</p>			
<b>B10</b>		<p><b>Application :</b>  <b>Suspension pivotante</b> des moteurs <b>SP8</b> sur consoles <b>K57, K 57.2, K 57-3, K 59, K 59, K 92</b></p>	<p><b>Réf. 155010</b>  <b>Matériau/Surface</b>                  Acier moulé, nickelé  <b>Caractéristique/Équipement</b>                  2 pièces (pour forages de Ø20 mm)</p>			

SUPPORT DE VANTAIL ET CONSOLES

Fabrication spéciale	UE/pièce.	Réf.:			
<b>Pieds pivotants laqués/revêtus de poudre dans les couleurs RAL</b>					
<b>Forfait peinture</b>		<b>516030</b>			
lors de la commande de :	1 – 20	<b>516032</b>			
	21 – 50	<b>516032</b>			
	51 – 100	<b>516032</b>			
	à partir de 101	<b>516032</b>			
<b>Consoles peintes / thermolaquées dans les couleurs RAL</b>					
<b>Forfait peinture</b>		<b>516030</b>			
lors de la commande de :	1 – 20	<b>516031</b>			
	21 – 50	<b>516031</b>			
	51 – 100	<b>516031</b>			
	à partir de 101	<b>516031</b>			