



CARACTÉRISTIQUES DU PRODUIT KS2

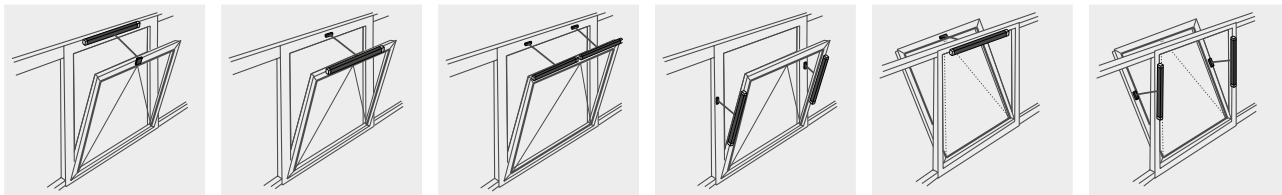
- Pour une ventilation naturelle contrôlée, RWA (installation d'évacuation de la fumée et de la chaleur) et NRWG (dispositif d'évacuation naturelle de fumée et chaleur) ferralux® selon EN12101-2
- Version R (droite) ou L (gauche) et comme TWIN
- Boîtier en aluminium anodisé ou au choix en couleurs RAL
- Chaîne d'étrave latérale de haute qualité en acier inoxydable, sans têtes de rivets saillantes
- Convient pour le montage encastré dans des profilés de cadre
- Montage du moteur rigide sur le dormant sans consoles
- Paramètres programmables de l'électronique de commande intelligente S12 :
 - Commande synchronisée d'opération multiple et de séquençage
 - Démarrage et arrêt progressifs en position de fin de course
 - Longueur de course, force de fermeture, vitesse
 - Inversion en cas de coupure par surcharge pendant le processus de fermeture
- Convient au fonctionnement avec M-COM pour la configuration automatique du fonctionnement synchrone et des commandes séquentielles

Une déclaration environnementale de produit de type III (EPD - Environmental Product Declaration) selon ISO 14025 et EN 15804 a été préparée pour cette série de produits.

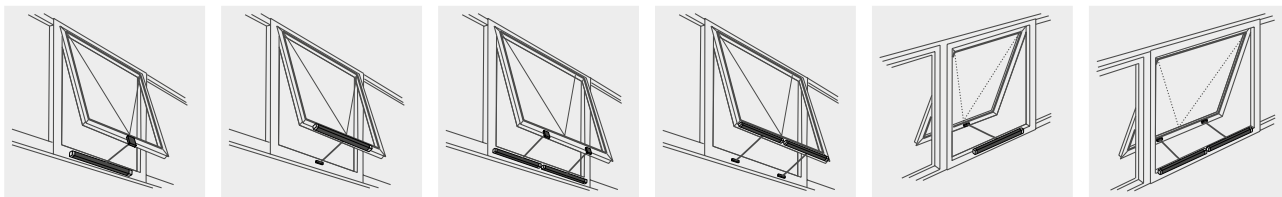
Les résultats de l'analyse du cycle de vie des différents types de produits sont énumérés à la fin de ce catalogue de produits. Les EPD peuvent être consultés et téléchargés sur notre page d'accueil www.aumueller-gmbh.de.

FAÇADE

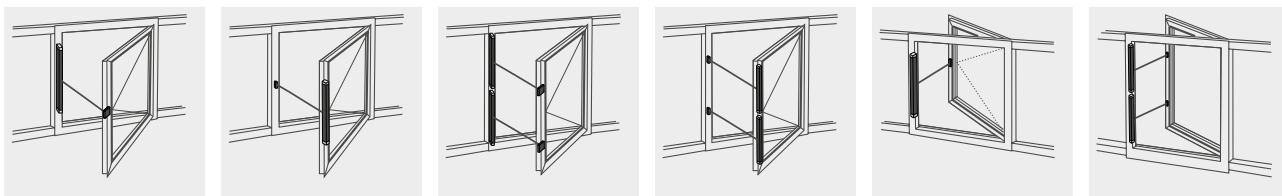
Vantaux basculant



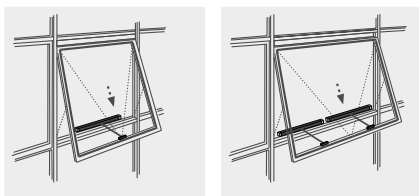
Vantaux battants



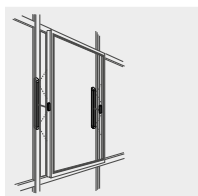
Vantaux tournant



Vantaux à l'italienne

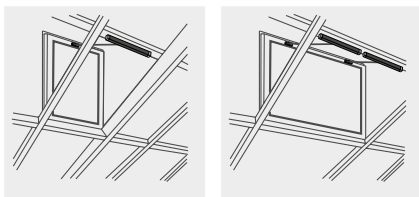


Fenêtre à ouverture parallèle (PAF)

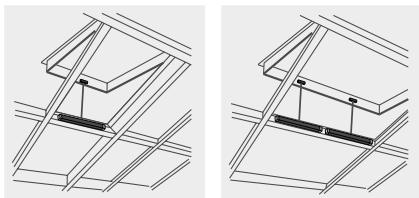


TOIT

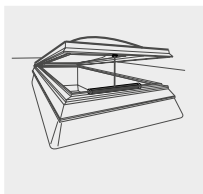
Vantaux basculant de toit

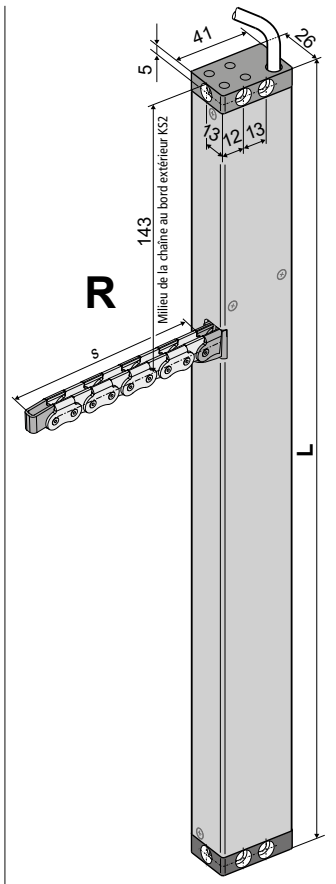


Vantaux battants de toit



Coupoles d'éclairage



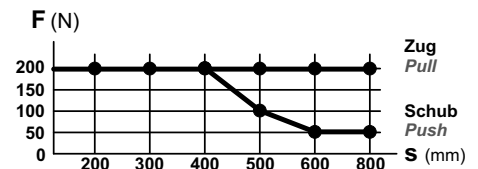


- Application : Ventilation en mode solo
- Électronique de coupure de charge intégrée S2 sur OUVRIR / FERMER direction

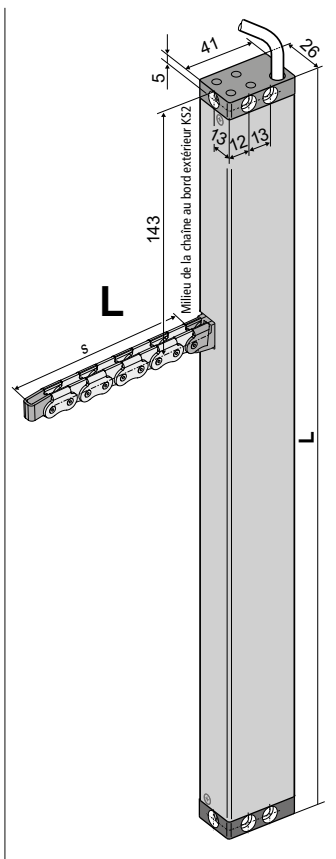


CARACTÉRISTIQUES TECHNIQUES

U_N	Tension assignée	24V CC (19V ... 28V)
I_N	Courant assigné	0,5 A
I_A	Courant de coupure	0,7 A
P_N	Puissance assignée	12 W
DC	Rapport cyclique (durée de commutation)	5 cycles (ED 30 % - ON 3 min./OFF : 7 min.)
	Indice de protection :	IP 32
	Température ambiante	-5 °C ... +60 °C
F_Z	Force de traction max.	200 N
F_A	Force de poussée max.	



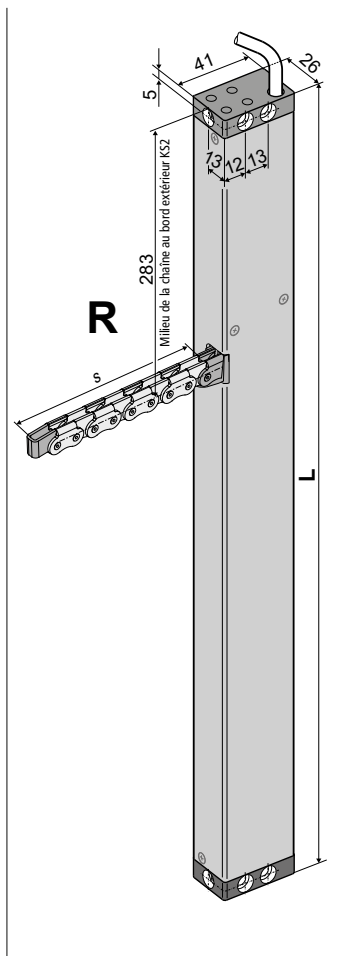
s > 600 mm uniquement pour charge de traction



F_H	Force de verrouillage (retenue)	1.800 N (en fonction de la fixation)
	Chaîne	Acier inoxydable, sans tête de rivet saillante. Raccordement simple à un support de vantail. Les petits rayons de courbure permettent un grand angle d'ouverture avec une faible hauteur de vantail.
	Câble de raccordement	Sans halogène, gris 3 x 0,5 mm ² , ~ 3 m
v	Vitesse	10,0 mm/s 10,0 mm/s
s	Course de levage	50 – 800 mm
L	Longueur totale	voir références de commande
	Niveau de pression acoustique d'émission	≤ 70 dB (A)

DONNÉES DE COMMANDE						
s [mm]	L [mm]	Version	Couleur	UE/pièce.	Réf.:	
200	335	KS2 200 S2 24V R	E6/C-0	1	521120	
		KS2 200 S2 24V L	E6/C-0	1	521420	
300	380	KS2 300 S2 24V R	E6/C-0	1	521130	
		KS2 300 S2 24V L	E6/C-0	1	521430	
400	430	KS2 400 S2 24V R	E6/C-0	1	521140	
		KS2 400 S2 24V L	E6/C-0	1	521440	
500	545	KS2 500 S2 24V R	E6/C-0	1	521150	
		KS2 500 S2 24V L	E6/C-0	1	521450	
600	545	KS2 600 S2 24V R	E6/C-0	1	521160	
		KS2 600 S2 24V L	E6/C-0	1	521460	
800	625	KS2 800 S2 24V R	E6/C-0	1	521180	
		KS2 800 S2 24V L	E6/C-0	1	521480	

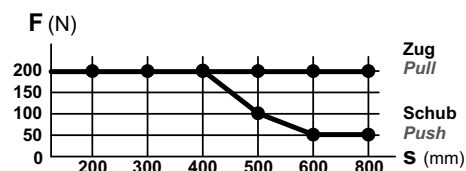
OPTIONS						
Fabrication spéciale				UE/pièce.	Réf.:	
Peinture du boîtier d'moteur en couleurs RAL						
Forfait peinture					516030	
lors de la commande de :				1 – 20	516004	
				21 – 50	516004	
				51 – 100	516004	
				à partir de 101	516004	
Extension de la longueur du câble de raccordement standard :						
5 m - sans halogène, gris - 3 x 0,5 mm ²					501034	
10 m - sans halogène, gris - 3 x 0,5 mm ²					501036	



- Application : Ventilation en mode solo
- Électronique de coupure de charge intégrée S2 sur OUVRIIR / FERMER direction
- Raccordement en parallèle de jusqu'à 8 moteurs dans un groupe

CARACTÉRISTIQUES TECHNIQUES

U_N	Tension assignée	230V CA (50 Hz)
I_N	Courant assigné	0,13 A
I_A	Courant de coupure	0,2 A
P_N	Puissance assignée	30 W
DC	Rapport cyclique (durée de commutation)	5 cycles (ED 30 % - ON 3 min./OFF : 7 min.)
	Indice de protection :	IP 32
	Température ambiante	-5 °C ... +60 °C
F_Z	Force de traction max.	200 N
F_A	Force de poussée max.	



s > 600 mm uniquement pour charge de traction

F_H	Force de verrouillage (retenue)	1.800 N (en fonction de la fixation)
-------	---------------------------------	--------------------------------------

Chaîne

Acier inoxydable, sans tête de rivet saillante. Raccordement simple à un support de vantail. Les petits rayons de courbure permettent un grand angle d'ouverture avec une faible hauteur de vantail.

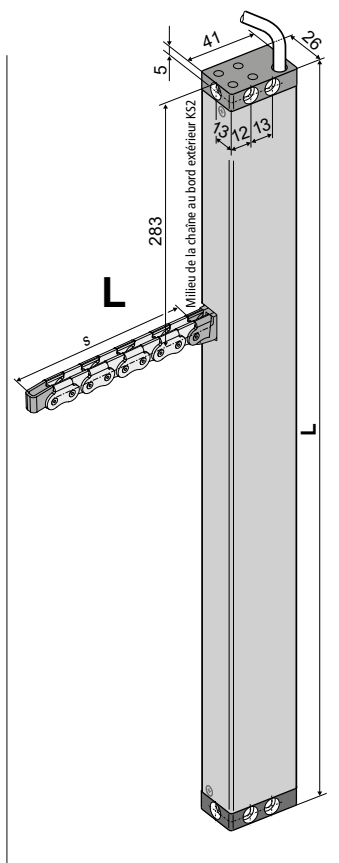
Câble de raccordement Sans halogène, gris 6 x 0,75 mm², ~ 3 m

v	Vitesse	10,0 mm/s 10,0 mm/s
---	---------	----------------------

s	Course de levage	50 – 800 mm
---	------------------	-------------

L	Longueur totale	voir références de commande
---	-----------------	-----------------------------

	Niveau de pression acoustique d'émission	≤70 dB (A)
--	--	------------



DONNÉES DE COMMANDE						
s [mm]	L [mm]	Version	Couleur	UE/pièce.	Réf.:	
200	475	KS2 200 S2 230V R	E6/C-0	1	494920	
		KS2 200 S2 230V L	E6/C-0	1	494720	
300	520	KS2 300 S2 230V R	E6/C-0	1	494930	
		KS2 300 S2 230V L	E6/C-0	1	494730	
400	570	KS2 400 S2 230V R	E6/C-0	1	494940	
		KS2 400 S2 230V L	E6/C-0	1	494740	
500	685	KS2 500 S2 230V R	E6/C-0	1	494950	
		KS2 500 S2 230V L	E6/C-0	1	494750	
600	685	KS2 600 S2 230V R	E6/C-0	1	494960	
		KS2 600 S2 230V L	E6/C-0	1	494760	
800	765	KS2 800 S2 230V R	E6/C-0	1	494980	
		KS2 800 S2 230V L	E6/C-0	1	494780	

OPTIONS						
Fabrication spéciale				UE/pièce.	Réf.:	
Peinture du boîtier d'moteur en couleurs RAL						
Forfait peinture					516030	
lors de la commande de :				1 – 20	516004	
				21 – 50	516004	
				51 – 100	516004	
				à partir de 101	516004	
Extension de la longueur du câble de raccordement standard :						
5 m - sans halogène, gris - 6 x 0,75 mm ²					501164	
10 m - sans halogène, gris - 6 x 0,75 mm ²					501166	



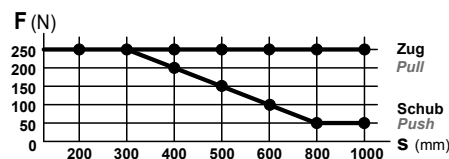
- Application : Ventilation, RWA (installation d'évacuation de la fumée et de la chaleur), NRWG (dispositif d'évacuation naturelle de fumée et chaleur) ferralux®
- Électronique de commande intelligente intégrée S12
- Version Z : Message de retour de fin de course programmable « OUVERT » ou « FERMÉ » (max. 24V, 500 mA)

Options

- Programmation de fonctions spéciales
- M-COM pour la configuration automatique du fonctionnement synchrone et des commandes séquentielles avec moteurs de verrouillage (S3/S12) dans les systèmes d'moteur composés

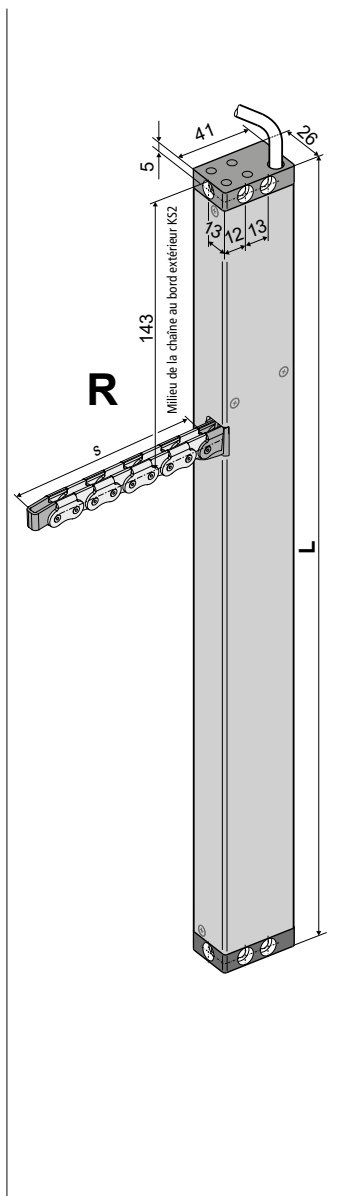
CARACTÉRISTIQUES TECHNIQUES

U_N	Tension assignée	24V CC (19V ... 28V)
I_N	Courant assigné	0,7 A
I_A	Courant de coupure	1,0 A
P_N	Puissance assignée	17 W
DC	Rapport cyclique (durée de commutation)	5 cycles (ED 30 % - ON 3 min./OFF : 7 min.)
	Indice de protection :	IP 32
	Température ambiante	-5 °C ... +60 °C
F_Z	Force de traction max.	250 N
F_A	Force de poussée max.	



s > 600 mm uniquement pour charge de traction

F_H	Force de verrouillage (retenue)	1.800 N (en fonction de la fixation)
	Chaîne	Acier inoxydable, sans tête de rivet saillante. Raccordement simple à un support de vantail. Les petits rayons de courbure permettent un grand angle d'ouverture avec une faible hauteur de vantail.
	Câble de raccordement	Sans halogène, gris 3 x 0,5 mm ² , ~ 3 m Sans halogène, gris 5 x 0,5 mm ² , ~ 3 m (version Z)
v	Vitesse	$s \leq 400$ 8,0 mm/s 8,0 mm/s $s > 400 - 600$ 12,0 mm/s 8,0 mm/s $s > 600$ 13,5 mm/s 8,0 mm/s
s	Course de levage	50 – 1000 mm
L	Longueur totale	voir références de commande
	Niveau de pression acoustique d'émission	≤ 70 dB (A)



DONNÉES DE COMMANDE						
s [mm]	L [mm]	Version	Couleur	UE/pièce.	Réf.:	
200	335	KS2 200 S12 24V R	E6/C-0	1	521620	
		KS2 200 S12 24V Z R	E6/C-0	1	521623	
300	380	KS2 300 S12 24V R	E6/C-0	1	521630	
		KS2 300 S12 24V Z R	E6/C-0	1	521633	
400	430	KS2 400 S12 24V R	E6/C-0	1	521640	
		KS2 400 S12 24V Z R	E6/C-0	1	521643	
500	545	KS2 500 S12 24V R	E6/C-0	1	521650	
		KS2 500 S12 24V Z R	E6/C-0	1	521653	
600	545	KS2 600 S12 24V R	E6/C-0	1	521660	
		KS2 600 S12 24V Z R	E6/C-0	1	521663	
800	625	KS2 800 S12 24V R	E6/C-0	1	521680	
		KS2 800 S12 24V Z R	E6/C-0	1	521683	

OPTIONS						
Fabrication spéciale				UE/pièce.	Réf.:	
Peinture du boîtier d'moteur en couleurs RAL						
Forfait peinture					516030	
lors de la commande de :				1 – 20	516004	
				21 – 50	516004	
				51 – 100	516004	
				à partir de 101	516004	
Extension de la longueur du câble de raccordement standard :						
5 m - sans halogène, gris - 3 x 0,5 mm ²					501034	
10 m - sans halogène, gris - 3 x 0,5 mm ²					501036	
5 m - sans halogène, gris - 5 x 0,5 mm ²					501054	
10 m - sans halogène, gris - 5 x 0,5 mm ²					501056	
Programmation microprocesseur S12						
Raccourcissement de course électronique 24V S12					524190	
Programmation moteurs 24V / 230V S12					524180	
Accessoires en option				UE/pièce.	Réf.:	
Module de configuration M-COM pour systèmes d'moteur				1	524177	



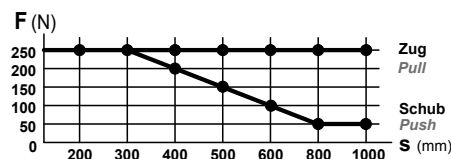
- Application : Ventilation, RWA (installation d'évacuation de la fumée et de la chaleur), NRWG (dispositif d'évacuation naturelle de fumée et chaleur) ferralux®
- Électronique de commande intelligente intégrée S12
- Version Z : Message de retour de fin de course programmable « OUVERT » ou « FERMÉ » (max. 24V, 500 mA)

Options

- Programmation de fonctions spéciales
- M-COM pour la configuration automatique du fonctionnement synchrone et des commandes séquentielles avec moteurs de verrouillage (S3/S12) dans les systèmes d'moteur composés

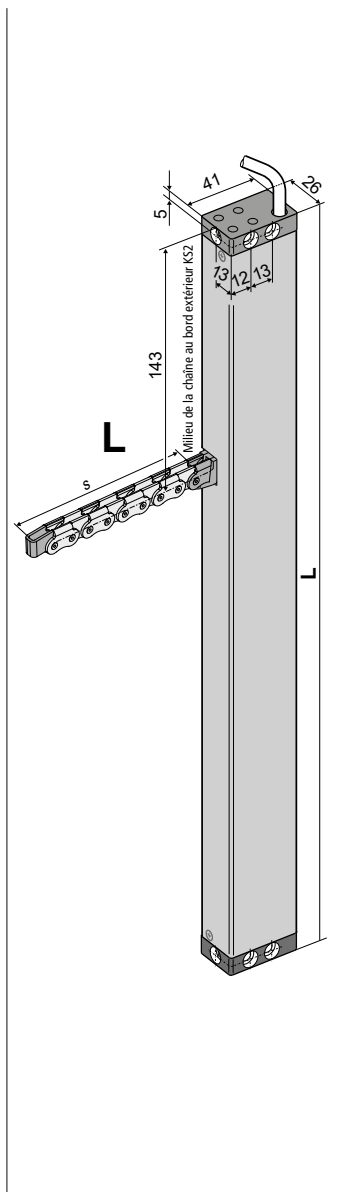
CARACTÉRISTIQUES TECHNIQUES

U_N	Tension assignée	24V CC (19V ... 28V)
I_N	Courant assigné	0,7 A
I_A	Courant de coupure	1,0 A
P_N	Puissance assignée	17 W
DC	Rapport cyclique (durée de commutation)	5 cycles (ED 30 % - ON 3 min./OFF : 7 min.)
	Indice de protection :	IP 32
	Température ambiante	-5 °C ... +60 °C
F_Z	Force de traction max.	250 N
F_A	Force de poussée max.	



s > 600 mm uniquement pour charge de traction

F_H	Force de verrouillage (retenue)	1.800 N (en fonction de la fixation)
	Chaîne	Acier inoxydable, sans tête de rivet saillante. Raccordement simple à un support de vantail. Les petits rayons de courbure permettent un grand angle d'ouverture avec une faible hauteur de vantail.
	Câble de raccordement	Sans halogène, gris 3 x 0,5 mm ² , ~ 3 m Sans halogène, gris 5 x 0,5 mm ² , ~ 3 m (version Z)
v	Vitesse	$s \leq 400$ 8,0 mm/s 8,0 mm/s $s > 400 - 600$ 12,0 mm/s 8,0 mm/s $s > 600$ 13,5 mm/s 8,0 mm/s
s	Course de levage	50 – 1000 mm
L	Longueur totale	voir références de commande
	Niveau de pression acoustique d'émission	≤70 dB (A)



DONNÉES DE COMMANDE						
s [mm]	L [mm]	Version	Couleur	UE/pièce.	Réf.:	
200	335	KS2 200 S12 24V L	E6/C-0	1	521720	
		KS2 200 S12 24V Z L	E6/C-0	1	521723	
300	380	KS2 300 S12 24V L	E6/C-0	1	521730	
		KS2 300 S12 24V Z L	E6/C-0	1	521733	
400	430	KS2 400 S12 24V L	E6/C-0	1	521740	
		KS2 400 S12 24V Z L	E6/C-0	1	521743	
500	545	KS2 500 S12 24V L	E6/C-0	1	521750	
		KS2 500 S12 24V Z L	E6/C-0	1	521753	
600	545	KS2 600 S12 24V L	E6/C-0	1	521760	
		KS2 600 S12 24V Z L	E6/C-0	1	521763	
800	625	KS2 800 S12 24V L	E6/C-0	1	521780	
		KS2 800 S12 24V Z L	E6/C-0	1	521783	

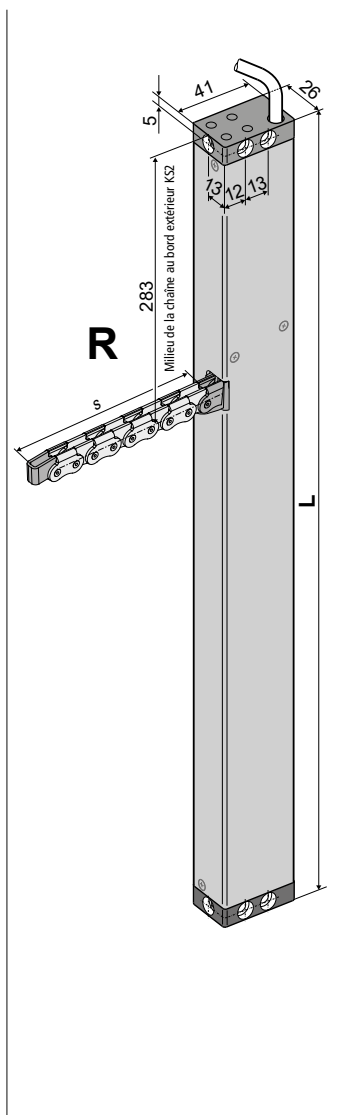
OPTIONS						
Fabrication spéciale				UE/pièce.	Réf.:	
Peinture du boîtier d'moteur en couleurs RAL						
Forfait peinture					516030	
lors de la commande de :				1 – 20	516004	
				21 – 50	516004	
				51 – 100	516004	
				à partir de 101	516004	
Extension de la longueur du câble de raccordement standard :						
5 m - sans halogène, gris - 3 x 0,5 mm ²					501034	
10 m - sans halogène, gris - 3 x 0,5 mm ²					501036	
5 m - sans halogène, gris - 5 x 0,5 mm ²					501054	
10 m - sans halogène, gris - 5 x 0,5 mm ²					501056	
Programmation microprocesseur S12						
Raccourcissement de course électronique 24V S12					524190	
Programmation moteurs 24V / 230V S12					524180	
Accessoires en option				UE/pièce.	Réf.:	
Module de configuration M-COM pour systèmes d'moteur				1	524177	



- Application : Ventilation
- Électronique de commande intelligente intégrée S12
- Montage en parallèle de max. 8 moteurs en un seul groupe
- Version Z : Message de retour de fin de course programmable en usine „OUVERT“ ou „FERMÉ“ (max. 24V, 500 mA)

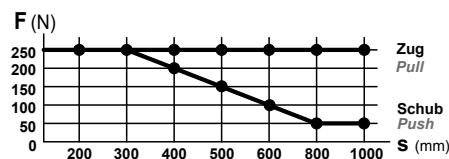
Options

- Programmation du fonctionnement synchrone (max. 4 moteurs) et des fonctions spéciales (Attention : pas possible avec la version Z)



CARACTÉRISTIQUES TECHNIQUES

U_N	Tension assignée	230V CA (50 Hz)
I_N	Courant assigné	0,13 A
I_A	Courant de coupure	0,2 A
P_N	Puissance assignée	30 W
DC	Rapport cyclique (durée de commutation)	5 cycles (ED 30 % - ON 3 min./OFF : 7 min.)
	Indice de protection :	IP 32
	Température ambiante	-5 °C ... +60 °C
F_Z	Force de traction max.	250 N
F_A	Force de poussée max.	



s > 600 mm uniquement pour charge de traction

F_H	Force de verrouillage (retenue)	1.800 N (en fonction de la fixation)
	Chaîne	Acier inoxydable, sans tête de rivet saillante. Raccordement simple à un support de vantail. Les petits rayons de courbure permettent un grand angle d'ouverture avec une faible hauteur de vantail.
	Câble de raccordement	Sans halogène, gris 6 x 0,75 mm ² , ~ 3 m
v	Vitesse	8,0 mm/s 8,0 mm/s
s	Course de levage	50 – 1000 mm
L	Longueur totale	voir références de commande
	Niveau de pression acoustique d'émission	≤70 dB (A)

DONNÉES DE COMMANDE						
s [mm]	L [mm]	Version	Couleur	UE/pièce.	Réf.:	
200	475	KS2 200 S12 230V R	E6/C-0	1	494020	
		KS2 200 S12 230V Z R	E6/C-0	1	494023	
300	520	KS2 300 S12 230V R	E6/C-0	1	494030	
		KS2 300 S12 230V Z R	E6/C-0	1	494033	
400	570	KS2 400 S12 230V R	E6/C-0	1	494040	
		KS2 400 S12 230V Z R	E6/C-0	1	494043	
500	685	KS2 500 S12 230V R	E6/C-0	1	494050	
		KS2 500 S12 230V Z R	E6/C-0	1	494053	
600	685	KS2 600 S12 230V R	E6/C-0	1	494060	
		KS2 600 S12 230V Z R	E6/C-0	1	494063	
800	765	KS2 800 S12 230V R	E6/C-0	1	494080	
		KS2 800 S12 230V Z R	E6/C-0	1	494083	

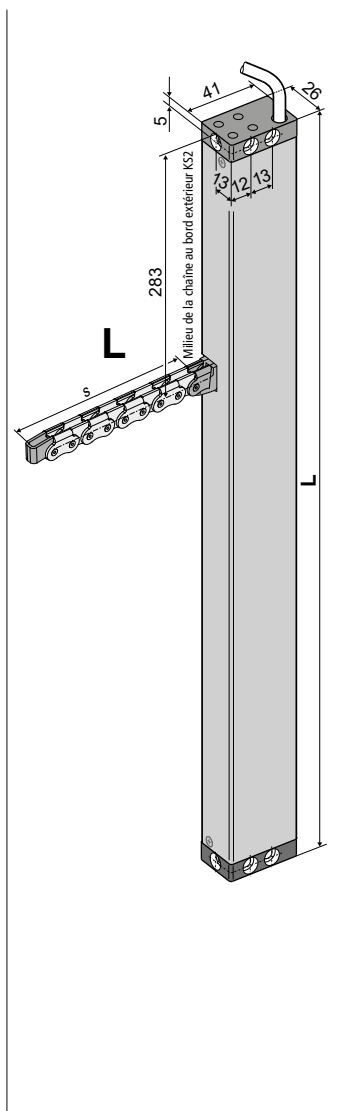
OPTIONS						
Fabrication spéciale				UE/pièce.	Réf.:	
Peinture du boîtier d'moteur en couleurs RAL						
Forfait peinture					516030	
lors de la commande de :				1 – 20	516004	
				21 – 50	516004	
				51 – 100	516004	
				à partir de 101	516004	
Extension de la longueur du câble de raccordement standard :						
5 m - sans halogène, gris - 6 x 0,75 mm ²					501164	
10 m - sans halogène, gris - 6 x 0,75 mm ²					501166	
Programmation microprocesseur S12						
Programmation du système d'moteur 230V S12					495588	
Raccourcissement de course électronique 230V S12					495590	
Programmation moteurs 24V / 230V S12					524180	



- Application : Ventilation
- Électronique de commande intelligente intégrée S12
- Montage en parallèle de max. 8 moteurs en un seul groupe
- Version Z : Message de retour de fin de course programmable en usine « OUVERT » ou « FERMÉ » (max. 24V, 500 mA)

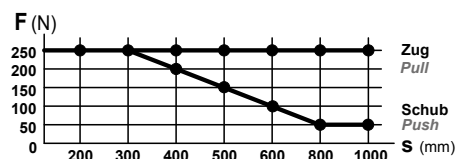
Options

- Programmation du fonctionnement synchrone (max. 4 moteurs) et des fonctions spéciales (Attention : pas possible avec la version Z)



CARACTÉRISTIQUES TECHNIQUES

U_N	Tension assignée	230V CA (50 Hz)
I_N	Courant assigné	0,13 A
I_A	Courant de coupure	0,2 A
P_N	Puissance assignée	30 W
DC	Rapport cyclique (durée de commutation)	5 cycles (ED 30 % - ON 3 min./OFF : 7 min.)
	Indice de protection :	IP 32
	Température ambiante	-5 °C ... +60 °C
F_Z	Force de traction max.	250 N
F_A	Force de poussée max.	



s > 600 mm uniquement pour charge de traction

F_H	Force de verrouillage (retenue)	1.800 N (en fonction de la fixation)
	Chaîne	Acier inoxydable, sans tête de rivet saillante. Raccordement simple à un support de vantail. Les petits rayons de courbure permettent un grand angle d'ouverture avec une faible hauteur de vantail.
	Câble de raccordement	Sans halogène, gris 6 x 0,75 mm ² , ~ 3 m
v	Vitesse	\times 8,0 mm/s \curvearrowright 8,0 mm/s
s	Course de levage	50 – 1000 mm
L	Longueur totale	voir références de commande
	Niveau de pression acoustique d'émission	≤ 70 dB (A)

DONNÉES DE COMMANDE						
s [mm]	L [mm]	Version	Couleur	UE/pièce.	Réf.:	
200	475	KS2 200 S12 230V L	E6/C-0	1	494120	
		KS2 200 S12 230V Z L	E6/C-0	1	494123	
300	520	KS2 300 S12 230V L	E6/C-0	1	494130	
		KS2 300 S12 230V Z L	E6/C-0	1	494133	
400	570	KS2 400 S12 230V L	E6/C-0	1	494140	
		KS2 400 S12 230V Z L	E6/C-0	1	494143	
500	685	KS2 500 S12 230V L	E6/C-0	1	494150	
		KS2 500 S12 230V Z L	E6/C-0	1	494153	
600	685	KS2 600 S12 230V L	E6/C-0	1	494160	
		KS2 600 S12 230V Z L	E6/C-0	1	494163	
800	765	KS2 800 S12 230V L	E6/C-0	1	494180	
		KS2 800 S12 230V Z L	E6/C-0	1	494183	

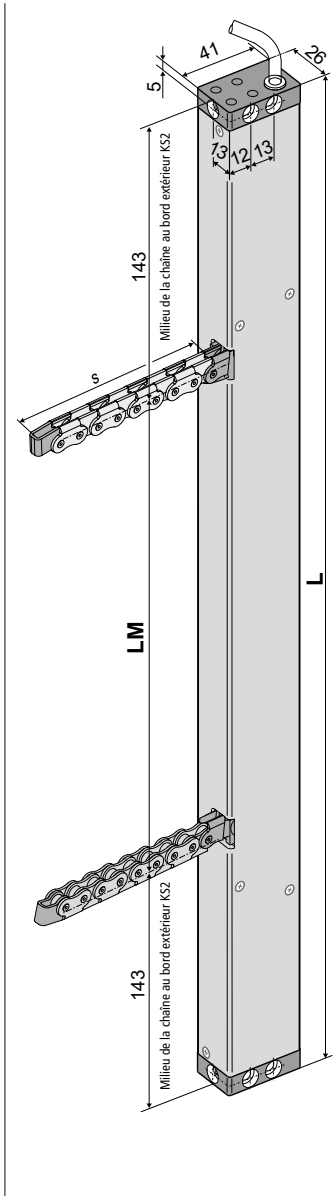
OPTIONS						
Fabrication spéciale		UE/pièce.	Réf.:			
Peinture du boîtier d'moteur en couleurs RAL						
Forfait peinture			516030			
lors de la commande de :	1 – 20		516004			
	21 – 50		516004			
	51 – 100		516004			
	à partir de 101		516004			
Extension de la longueur du câble de raccordement standard :						
5 m - sans halogène, gris - 6 x 0,75 mm ²			501164			
10 m - sans halogène, gris - 6 x 0,75 mm ²			501166			
Programmation microprocesseur S12						
Programmation du système d'moteur 230V S12			495588			
Raccourcissement de course électronique 230V S12			495590			
Programmation moteurs 24V / 230V S12			524180			



- Application : Ventilation, RWA (installation d'évacuation de la fumée et de la chaleur)
- Électronique de commande intelligente intégrée S12
- Version Z : Message de retour de fin de course programmable « OUVERT » ou « FERMÉ » (max. 24V, 500 mA)

Options

- Programmation de fonctions spéciales
- M-COM pour la configuration automatique du fonctionnement synchrone et des commandes séquentielles avec moteurs de verrouillage (S3/S12) dans les systèmes d'moteur composés



CARACTÉRISTIQUES TECHNIQUES

U_N	Tension assignée	24V CC (19V ... 28V)																		
I_N	Courant assigné	1,4 A																		
I_A	Courant de coupure	2,0 A																		
P_N	Puissance assignée	34 W																		
DC	Rapport cyclique (durée de commutation)	5 cycles (ED 30 % - ON 3 min./OFF : 7 min.)																		
	Indice de protection :	IP 32																		
	Température ambiante	-5 °C ... +60 °C																		
F_Z	Force de traction max.	500 N																		
F_A	Force de poussée max.																			
		<table border="1"> <caption>Graph Data: Force F (N) vs Travel S (mm)</caption> <thead> <tr> <th>S (mm)</th> <th>Zug (N)</th> <th>Schub (N)</th> </tr> </thead> <tbody> <tr> <td>200</td> <td>500</td> <td>500</td> </tr> <tr> <td>300</td> <td>500</td> <td>450</td> </tr> <tr> <td>400</td> <td>500</td> <td>400</td> </tr> <tr> <td>500</td> <td>500</td> <td>350</td> </tr> <tr> <td>600</td> <td>500</td> <td>200</td> </tr> </tbody> </table>	S (mm)	Zug (N)	Schub (N)	200	500	500	300	500	450	400	500	400	500	500	350	600	500	200
S (mm)	Zug (N)	Schub (N)																		
200	500	500																		
300	500	450																		
400	500	400																		
500	500	350																		
600	500	200																		
F_H	Force de verrouillage (retenue)	2 x 1.800 N (en fonction de la fixation)																		
	Chaîne	Acier inoxydable, sans tête de rivet saillante. Raccordement simple à un support de vantail. Les petits rayons de courbure permettent un grand angle d'ouverture avec une faible hauteur de vantail.																		
	Câble de raccordement	Sans halogène, gris 3 x 0,5 mm ² , ~ 3 m Sans halogène, gris 5 x 0,5 mm ² , ~ 3 m (version Z)																		
v	Vitesse	$s \leq 400$ 8,0 mm/s 8,0 mm/s $s > 400 - 600$ 12,0 mm/s 8,0 mm/s																		
s	Course de levage	50 – 600 mm																		
L	Longueur totale	voir références de commande																		
LM	Espacement des chaînes	voir références de commande																		
	Niveau de pression acoustique d'émission	≤70 dB (A)																		

DONNÉES DE COMMANDE							
s [mm]	L [mm]	LM [mm]	Version	Couleur	UE/pièce.	Réf.:	
200	640	354	KS2 TWIN 200 S12 24V	E6/C-0	1	521820	
			KS2 TWIN 200 S12 24V Z	E6/C-0	1	521823	
400	830	544	KS2 TWIN 400 S12 24V	E6/C-0	1	521840	
			KS2 TWIN 400 S12 24V Z	E6/C-0	1	521843	
500	1060	774	KS2 TWIN 500 S12 24V	E6/C-0	1	521850	
			KS2 TWIN 500 S12 24V Z	E6/C-0	1	521853	
600	1060	774	KS2 TWIN 600 S12 24V	E6/C-0	1	521860	
			KS2 TWIN 600 S12 24V Z	E6/C-0	1	521863	

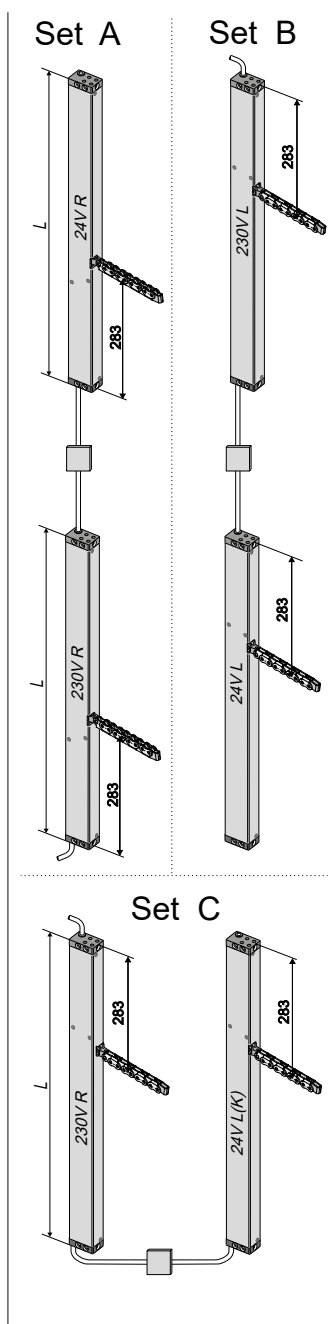
OPTIONS							
Fabrication spéciale					UE/pièce.	Réf.:	
Peinture du boîtier d'moteur en couleurs RAL							
Forfait peinture						516030	
lors de la commande de :					1 – 20	516004	
					21 – 50	516004	
					51 – 100	516004	
					à partir de 101	516004	
Extension de la longueur du câble de raccordement standard :							
5 m - sans halogène, gris - 3 x 0,5 mm ²						501034	
10 m - sans halogène, gris - 3 x 0,5 mm ²						501036	
5 m - sans halogène, gris - 5 x 0,5 mm ²						501054	
10 m - sans halogène, gris - 5 x 0,5 mm ²						501056	
Programmation microprocesseur S12							
Raccourcissement de course électronique 24V S12						524190	
Programmation moteurs 24V / 230V S12						524180	
Accessoires en option					UE/pièce.	Réf.:	
Module de configuration M-COM pour systèmes d'moteur					1	524177	



- Application : Ventilation
- Jeu avec réglage d'usine composé de :
 - Maître : KS2 S12 230V CA R/L avec sortie tension 24V CC
 - Esclave : KS2 S12 24V CC R/L avec câble de raccordement côté moteur
KS2 S12 24V CC L-K avec câble de raccordement côté chaîne
- Raccordement en parallèle de max. 8 jeux dans un groupe
- Boîte de raccordement, sur site (par le client)

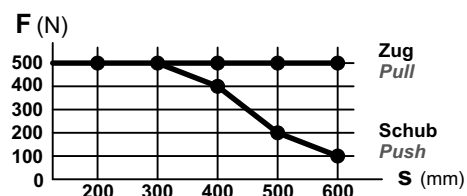
Options :

- Programmation des fonctions spéciales et des commandes séquentielles avec moteur de verrouillage du vantail
- Possibilité de raccordement directement dans le boîtier de l'actionneur sur demande



CARACTÉRISTIQUES TECHNIQUES

U_N	Tension assignée	230V CA (50 Hz)
I_N	Courant assigné	0,15 A
I_A	Courant de coupure	0,2 A
P_N	Puissance assignée	35 W
DC	Rapport cyclique (durée de commutation)	5 cycles (ED 30 % - ON 3 min./OFF : 7 min.)
	Indice de protection :	IP 32
	Température ambiante	-5 °C ... +60 °C
F_Z	Force de traction max.	2 x 250 N
F_A	Force de poussée max.	



s > 600 mm uniquement pour charge de traction

F_H	Force de verrouillage (retenue)	1.800 N (en fonction de la fixation)
	Chaîne	Acier inoxydable, sans tête de rivet saillante. Raccordement simple à un support de vantail. Les petits rayons de courbure permettent un grand angle d'ouverture avec une faible hauteur de vantail.
	Câble de raccordement	Maître : Sans halogène, gris 6 x 0,75 mm ² , ~ 3 m 3 x 0,5 mm ² , ~ 3 m Esclave : Sans halogène, gris 3 x 0,5 mm ² , ~ 3 m
v	Vitesse	8,0 mm/s 8,0 mm/s
s	Course de levage	50 – 1000 mm
L	Longueur totale	voir références de commande
	Niveau de pression acoustique d'émission	≤ 70 dB (A)

DONNÉES DE COMMANDE						
s [mm]	L [mm]	Version	Couleur	UE/pièce.	Réf.:	
200	475	KS2 200 S12 230V Jeu A (R/R)	E6/C-0	1	494220	
		KS2 200 S12 230V Jeu B (L/L)	E6/C-0	1	494320	
		KS2 200 S12 230V Jeu C (R/L-K)	E6/C-0	1	494420	
300	520	KS2 300 S12 230V Jeu A (R/R)	E6/C-0	1	494230	
		KS2 300 S12 230V Jeu B (L/L)	E6/C-0	1	494330	
		KS2 300 S12 S 230V Jeu C (R/L-K)	E6/C-0	1	494430	
400	570	KS2 400 S12 230V Jeu A (R/R)	E6/C-0	1	494240	
		KS2 400 S12 230V Jeu B (L/L)	E6/C-0	1	494340	
		KS2 400 S12 230V Jeu C (R/L-K)	E6/C-0	1	494440	
500	685	KS2 500 S12 230V Jeu A (R/R)	E6/C-0	1	494250	
		KS2 500 S12 230V Jeu B (L/L)	E6/C-0	1	494350	
		KS2 500 S12 230V Jeu C (R/L-K)	E6/C-0	1	494450	
600	685	KS2 600 S12 230V Jeu A (R/R)	E6/C-0	1	494260	
		KS2 600 S12 230V Jeu B (L/L)	E6/C-0	1	494360	
		KS2 600 S12 230V Jeu C (R/L-K)	E6/C-0	1	494460	
800	765	KS2 800 S12 230V Jeu A (R/R)	E6/C-0	1	494280	
		KS2 800 S12 230V Jeu B (L/L)	E6/C-0	1	494380	
		KS2 800 S12 230V Jeu C (R/L-K)	E6/C-0	1	494480	

OPTIONS						
Fabrication spéciale		UE/pièce.	Réf.:			
Peinture du boîtier d'moteur en couleurs RAL						
Forfait peinture						
			516030			
lors de la commande de :		1 – 20	516004			
		21 – 50	516004			
		51 – 100	516004			
		à partir de 101	516004			
Extension de la longueur du câble de raccordement standard :						
	5 m - sans halogène, gris - 6 x 0,75 mm ²		501164			
	10 m - sans halogène, gris - 6 x 0,75 mm ²		501166			
	5 m - sans halogène, gris - 5 x 0,5 mm ²		501054			
	10 m - sans halogène, gris - 5 x 0,5 mm ²		501056			
Programmation microprocesseur S12						
	Programmation du système d'moteur 230V S12		495588			

VUE D'ENSEMBLE DES CONSOLES										
Exemples d'application				1	2	3	4	5	6	
Console				K93, K94	K129, K130	K96, K96-1	Aucun	K105A, K105B, K105S, K106	K128	
Support de vantail				F41, F35, F37, F17 (F21 avec K130)		F95, F42	F95, F42	F18, F19, F20, F22	F21	
Encombrement		min.	[mm]	16 - 30	25 - 30	38	30	Prendre en compte la profondeur de profilé	Schüco AWS 57RO	
Épaisseur de chevauchement (*1)			[mm]	0 - 21	0 - 21	0 - 21	0 - 21			
Angle d'ouverture (*2)		max.	[DEG]	35	45	60	40	60	45	
Poids du vantail (*3)		max.	[Kg]	70	60	50	70	70	70	
Matériau des vantaux			Aluminium	●	●	●	●	●	●	
			Bois	●	●	●	●	■		
			PVC	●	●	●	●			
Type de vantail et de montage	Basc.	vers l'int.	HSK	FM	●	●				
				RM			●	●		
			NSK	FM	●	●				
				RM			●	●		
		vers l'ext.	HSK	RM	●	●				●
				PR						
			NSK	RM	●	●				
				PR						
	Basc. (incl. basc.)	vers l'int.	HSK	FM	■	■				
				RM			■	■		
			NSK	FM	■	■				
				RM			■	■		
		vers l'ext.	HSK	RM	■	●				■
				PR						
			NSK	RM	■	■				
				PR						
	Rot.	vers l'int.	HSK	FM	●	●				
				RM			●	●		
			NSK	FM						
				RM						
Toit		vers l'ext.	HSK	RM	■	■				■
				PR						
NSK	RM									
	PR									
PAF	vers l'ext.		RM	●	●			●		
Installation de profil								●		
FAB (*4)		Solo	[mm]	600 - 1200						
		Sync2	[mm]	1000 - 2500						
FAH (*4)		Solo	[mm]	250 - 1500						
		Sync2	[mm]	250 - 2500						

LÉGENDE

● approprié ■ moins approprié

(*1) Les dimensions du vantail et l'angle d'ouverture peuvent varier.

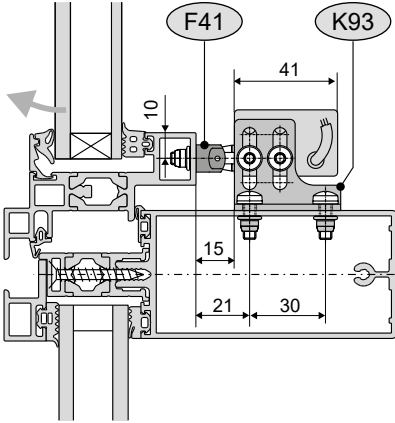
(*2) Indication d'orientation de l'angle d'ouverture calculé pour FAB/FAH min pour vantaux ouvrant vers l'intérieur avec moteurs montés sur HSK. Pour d'autres hauteurs de vantaux, pour les vantaux ouvrant vers l'extérieur et pour les vantaux dont le moteur est monté sur le NSK, il en résulte des angles d'ouverture différents.

(*3) Notez le point d'attaque des moteurs ! Les indications d'orientation concernant le poids maximal du vantail s'appliquent à le moteur solo dans des vantaux basculants avec un angle d'ouverture max.

(*4) Orientations pour les dimensions des vantaux pour les raccords d'angle 110 mm. Les dimensions réelles du vantail dépendent de : Longueur du raccord d'angle, de la statique du profil, de la course d'moteur et du point d'attaque des moteurs par rapport au point de pivotement. Les spécifications FAB/FAH doivent être appliquées en conséquence pour les vantaux tournants.

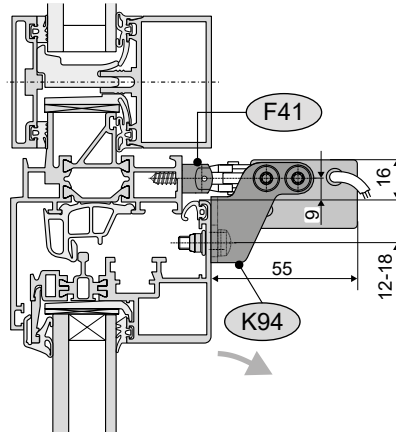
EXEMPLES D'APPLICATION

1 PR,
vantail battants vers l'extérieur



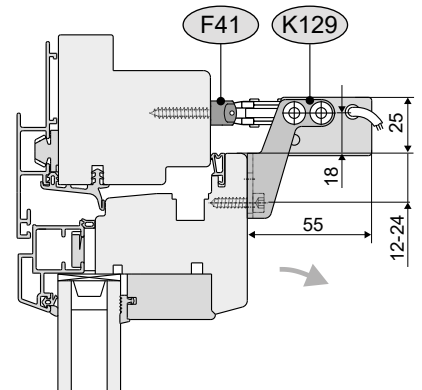
Présentation sur fenêtre en aluminium

1 FM,
vantaux basculant vers l'intérieur



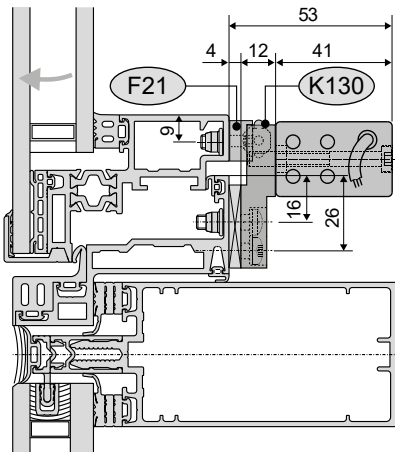
Présentation sur fenêtre en aluminium

2 FM,
vantaux basculant vers l'intérieur



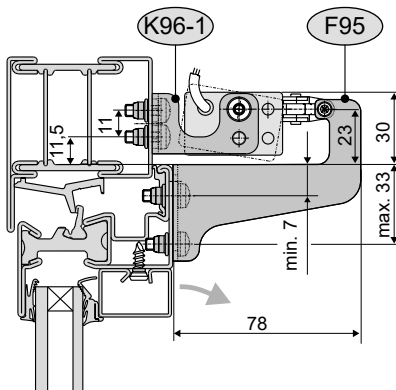
FM, présentation sur fenêtre en aluminium-bois

2 RM,
vantail battants vers l'extérieur



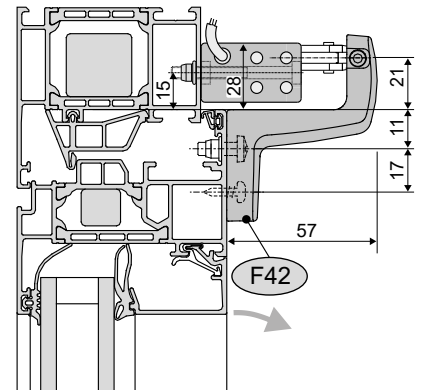
Présentation sur fenêtre en aluminium

3 RM,
vantaux basculant vers l'intérieur



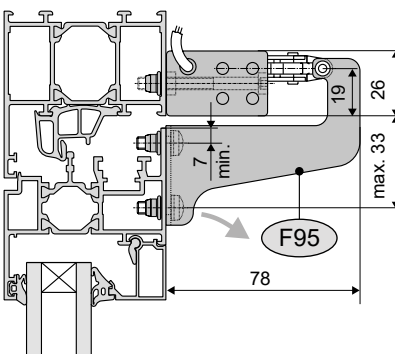
Présentation sur fenêtre d'acier

4 RM,
vantaux basculant vers l'intérieur



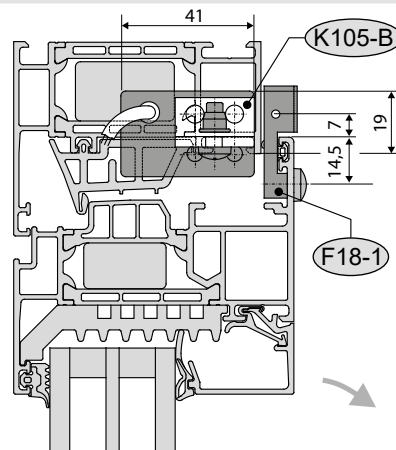
Présentation sur fenêtre en aluminium

4 RM,
vantaux basculant vers l'intérieur



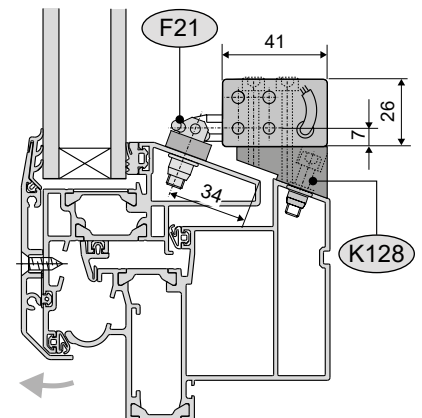
Présentation sur fenêtre en aluminium

5 Montage du profilé,
vantaux basculant vers l'intérieur



Présentation dans un profilé en aluminium

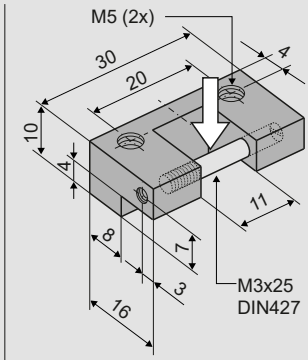
6 RM,
vantail battants vers l'extérieur



Présentation sur fenêtre en aluminium (façade)

SUPPORT DE VANTAIL

F17



Application :

Montage encastré dans des vantaux affleurants ou articulés des fenêtres ouvrant vers l'intérieur ou vers l'extérieur, fixation sur le côté de la chambre de feuillure sous le joint de feuillure avec des vis détachables de l'extérieur, pour des moteurs montés dissimulés dans le dormant de la fenêtre
KS2 avec K105

Attaque de la chaîne dans le sens de la flèche

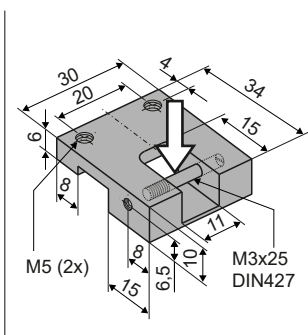
Réf. 151417

Matériau/surface
Aluminium (E6/C-0)

Caractéristique / Équipement

1x vis sans tête M3x25,
2x vis à tête bombée
M5 x 10

F18



Application :

Assemblage partiellement dissimulé à l'intérieur du profilé du vantail d'ouverture de fenêtres ouvrant vers l'intérieur, fixation sous le joint de feuillure avec des vis amovibles de l'extérieur, pour des moteurs dissimulés dans le dormant
KS2 avec K105

Attaque de la chaîne dans le sens de la flèche

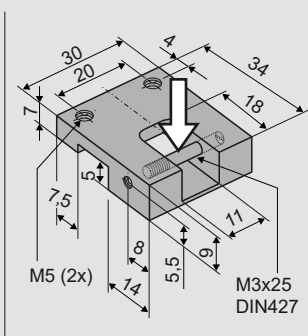
N° art. 151418

Matériau/surface
Aluminium (E6/C-0)

Caractéristique / Équipement

1x vis sans tête M3x25,
2x vis à tête bombée
M5 x 10

F18-1



Application :

Assemblage partiellement dissimulé à l'intérieur du profilé du vantail d'ouverture de fenêtres ouvrant vers l'intérieur, fixation sous le joint de feuillure avec des vis amovibles de l'extérieur, pour des moteurs dissimulés dans le dormant
KS2 avec K105

Attaque en chaîne dans la direction de la flèche

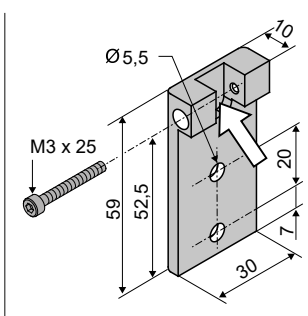
N° art. 151428

Matériau/surface
Aluminium (E6/C-0)

Caractéristique / Équipement

1x vis sans tête M3x25
2x vis à tête bombée
M5 x 10

F19



Application :

Montage en saillie sur les vantaux de fenêtres ouvrant vers l'intérieur, pour des moteurs montés encastrés dans le dormant de la fenêtre **KS2 avec K105**

Attaque de la chaîne dans le sens de la flèche

Réf. 151419

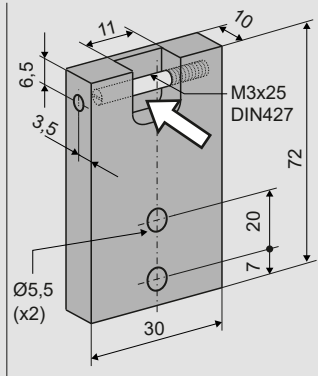
Matériau/surface
Aluminium (E6/C-0)

Caractéristique / Équipement

1x vis M3x25

SUPPORT DE VANTAIL

F20



Application :

Montage en saillie dans des vantaux battants de fenêtres ouvrant vers l'intérieur, pour des moteurs dissimulés dans le dormant de la fenêtre **KS2** avec **K105**

Attaque de la chaîne dans le sens de la flèche

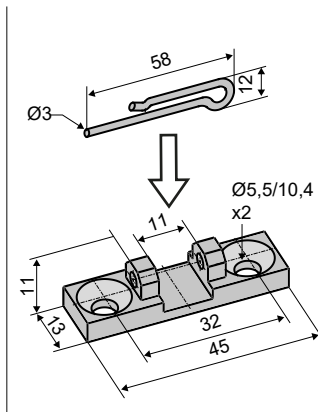
Réf. 151420

Matériau/surface
Aluminium (E6/C-0)

Caractéristique / Équipement

1x vis sans tête M3x25,
2x vis à tête bombée M5x20

F21



Application :

Montage en saillie sur vantaux/dormants du bord de fermeture principal/adjacent de fenêtres ouvrant vers l'intérieur/vers l'extérieur, pour des entraînements **KS2** montées en saillie avec **K128, K130**

Attaque de la chaîne dans le sens de la flèche

Réf. 151421

Matériau/Surface
Aluminium (E6/C-0)

Caractéristique/Équipement

1x clavette à ressort Ø3 mm

Accessoires en option

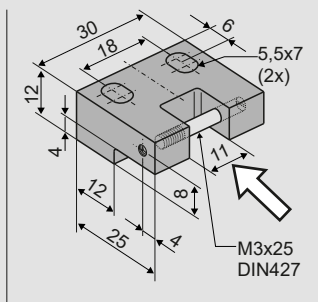
B1 Pour des coupoles d'éclairage

Réf. 151422

K128 Pour Schüco AWS 57RO

Réf. 523974

F35



Application :

Montage en saillie sur profilés à vantaux profonds horizontaux de fenêtres ouvrant vers l'intérieur/vers l'extérieur (à l'italienne), pour des moteurs avec montage en saillie **KS2** avec **K93, K94, K129, K130**

Attaque de la chaîne dans le sens de la flèche

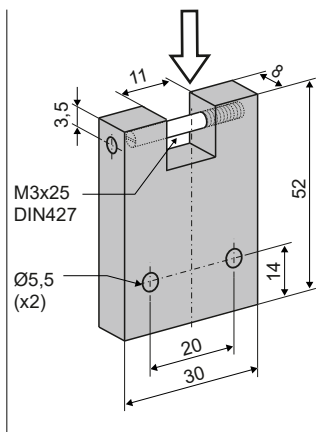
Réf. 151425

Matériau/Surface
Aluminium (E6/C-0)

Caractéristique / Équipement

1x vis sans tête M3x25

F37



Application :

Montage en saillie sur vantaux/dormants du bord de fermeture principal/adjacent des fenêtres ouvrant vers l'intérieur/vers l'extérieur, pour des moteurs **KS2** montées en saillie avec **K93, K94, K129, K130**

Attaque de la chaîne dans le sens de la flèche

Réf. 151424

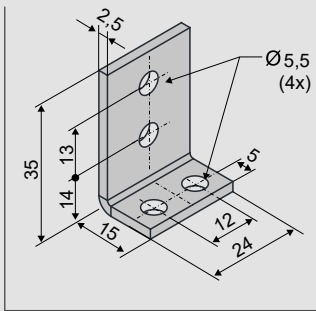
Matériau/Surface
Aluminium (E6/C-0)

Caractéristique / Équipement

1x vis sans tête M3x25

CONSOLES

K105-B



Application :

Montage encastré dans des profilés de cadre de fenêtres ouvrant vers l'intérieur/vers l'extérieur, pour le montage rigide d'moteurs encastrés **KS2** avec **F17, F18, F19, F20**

Réf. 523977

Matériau/Surface

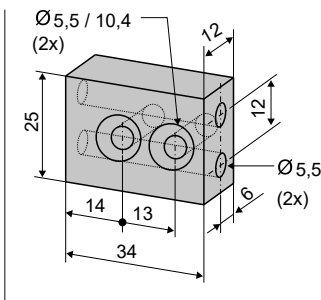
Acier inoxydable

Caractéristique /

Équipement

2 supports de montage,
4x vis à tête ovale M5x10
DIN7985 A2,
4x rondelle A 5,3 DIN125
A2

K105-A



Application :

Montage encastré dans des profilés de cadre de fenêtres ouvrant vers l'intérieur/vers l'extérieur, pour le montage rigide d'moteurs encastrés **KS2** avec **F17** (FAH min. 700 mm)

Réf. 523975

Matériau/Surface

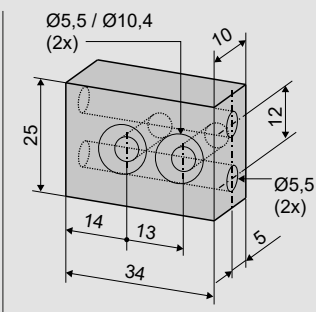
Aluminium (E6/C-0)

Caractéristique /

Équipement

2 consoles

**K105-A
-W77**



Application :

Montage encastré dans des profilés de cadre de fenêtres ouvrant vers l'intérieur/vers l'extérieur, pour le montage rigide d'moteurs encastrés **KS2** avec **F18-1** (FAH min. 400 mm)

Réf. 523965

Matériau/Surface

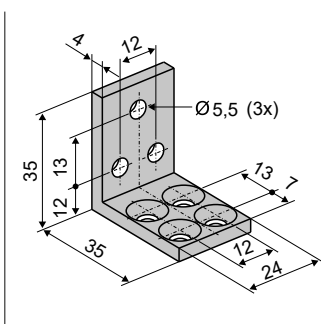
Aluminium (E6/C-0)

Caractéristique /

Équipement

2 consoles

K106



Application :

Montage encastré dans des profilés de cadre de fenêtres ouvrant vers l'intérieur/vers l'extérieur, pour le montage rigide d'moteurs encastrés **KS2** avec **F19** (FAH min. 700 mm), **F20** (FAH min. 500 mm)

Réf. 523976

Matériau/Surface

Aluminium (E6/C-0)

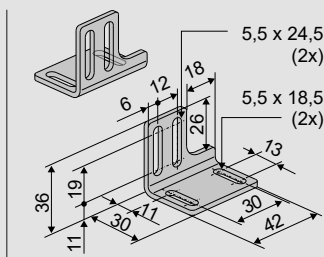
Caractéristique /

Équipement

2 supports de montage,
4x vis à tête fraisée M5x10
DIN7991 A2

CONSOLES

K93



Application :

Montage en saillie sur fenêtres ouvrant vers l'extérieur dans les meneaux/traverses, pour la fixation rigide d'moteurs montés en saillie
KS2 avec F41

Réf. 523916

Matériau/Surface

Acier inoxydable

Caractéristique /

Équipement

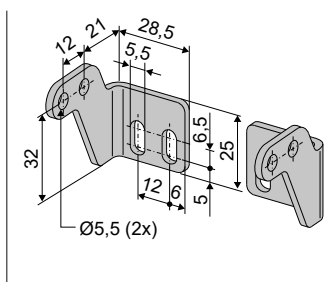
4x vis à six pans creux

M5x10 DIN912 A2

4x rondelle A 5,

3 DIN125 A2

K94



Application :

Montage en saillie sur vantaux/dormants ouverture de la fenêtre entrée/sortie, pour montage **rigide ou pivotant** des moteurs
KS2 avec F41, F35, F37

Réf. 523921

Matériau/Surface

Acier inoxydable

Caractéristique /

Équipement

4x vis Torx

M5x10 DIN7500 A2

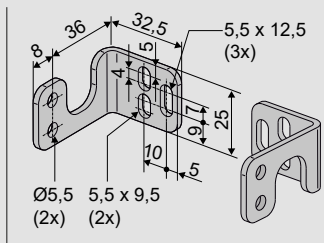
4x rondelle A 5,3

DIN125 A2

2x vis Torx

M5x16 DIN7500 A2

K96-1



Application :

Montage en saillie sur dormant de fenêtre ouvrant vers l'extérieur, pour **montage rigide ou pivotant** des moteurs **KS2 avec F95**

Réf. 523997

Matériau/surface

Acier inoxydable

Caractéristique /

Équipement

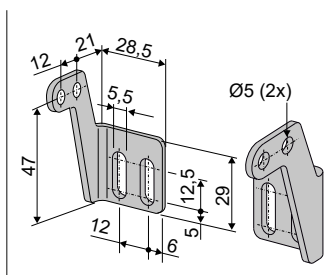
4x vis Torx

M5x10 DIN7500 A2

2x vis Torx

M5x16 DIN7500 A2

K129



Application :

Montage en saillie sur vantaux/dormants fenêtres ouvrant vers l'intérieur/l'extérieur, **pour le montage fixe ou pivotant** des moteurs **KS2 avec F41, F35, F37**

Réf. 523969

Matériau/Surface

Acier inoxydable

Caractéristique /

Équipement

4x vis Torx

M5x10 DIN7500 A2

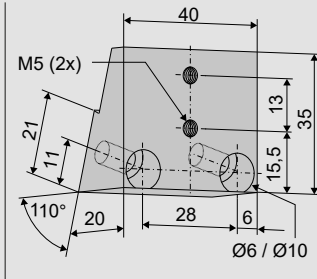
4x rondelle A 5,3

DIN125 A2

APPLICATIONS PARTICULIÈRES

FENÊTRES DE TOIT - SCHÜCO AWS 57RO

K128



Application :

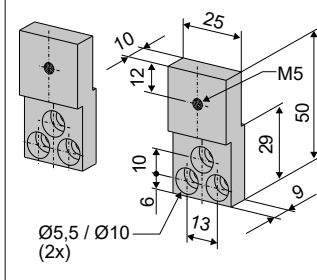
Base pour F21 pour le montage des moteurs KS2 sur le profilé de vantail de la fenêtre ouvrant vers l'extérieur
Schüco AWS 57RO

Réf. 523974

Matériau/Surface Aluminium (E6/C-0)
Caractéristique/Équipement 4x vis à six pans creux M5x30

VANTAIL À L'ITALIENNE - SCHÜCO AWS 102 SK

K130



Application :

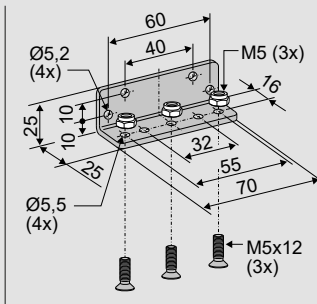
Montage en saillie sur dormant du bord de fermeture principal de la fenêtre à l'italienne Schüco AWS102, pour le montage rigide des moteurs KS2 avec F21

Réf. 523968

Matériau/Surface Aluminium (E6/C-0)
Caractéristique/Équipement 2x vis à six pans creux M5x45

COUPOLE LÉGÈRE

B1



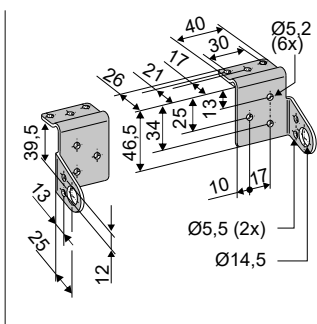
Application :

Support de montage pour le montage d'moteurs KS2 avec F41 et KSA avec F14 sur les coupoles d'éclairage

Réf. 151422

Matériau/Surface Acier inoxydable
Caractéristique/Équipement 3x vis à tête fraisée M5x12, 3x écrou M5

K125



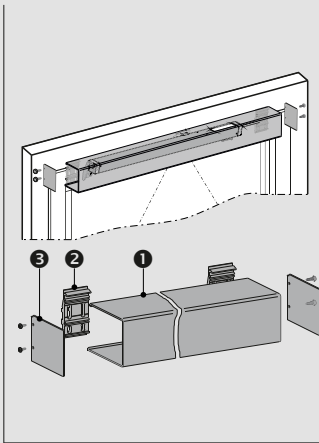
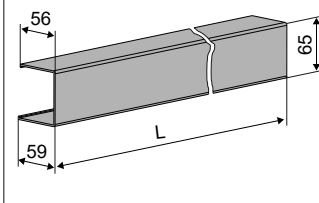
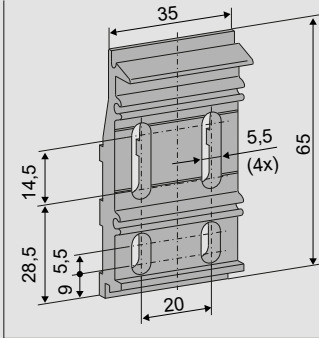
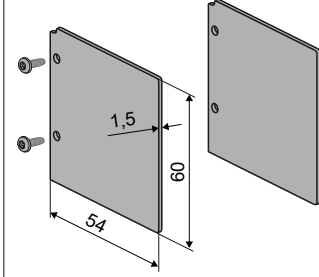
Application :

Montage en saillie sur l'embase des coupoles d'éclairage pour la fixation d'moteurs KS2 et KSA avec B1


Réf. 523979

Matériau/Surface Acier inoxydable
Caractéristique/Équipement 4x vis M5x10

ACCESSOIRES

Jeu de profilés de recouvrement				
AP KS2 	Application : Profil de recouvrement pour le surnuméraire moteurs montés KS2 avec consoles K94, K129, K130 . Longueur du profilé adaptable à la longueur des moteurs (capuchons d'extrémité recommandés) ou des vantaux (sans capuchons d'extrémité).	Matériau/Surface voir description des pièces unitaires Caractéristique/Équipement y compris support de profilé, sans couvercles d'extrémité		
	L = 1,5 m (incl. 2x support de profilé)	Réf. 523952		
	L = 2,0 m (incl. 3x support de profilé)	Réf. 523954		
	L = 2,9 m (incl. 4x support de profilé)	Réf. 523956		
Profil de recouvrement				
	1 Profilé de recouvrement pour moteurs KS2 pour la coupe à longueur sur site Prix par mètre commencé !	Réf. 523951 Matériau/Surface Aluminium (E6/C-0) Caractéristique/Équipement Sans Support de profilé et capuchons de protection		
Support de profilé				
	2 Support de profilé pour KS2 Profilé de finition 523951 jusqu'à 2 m de longueur : 2 pcs. à partir de 2 m de longueur : 3-4 pcs.	Réf. 523948 Matériau/Surface Aluminium (E6/C-0) Caractéristique/Équipement 1 pièce (pour fixation) du profilé de recouvrement		
Bouchons d'extrémité				
	3 Bouchons d'extrémité pour KS2 profilé de recouvrement	Réf. 523950 Matériau/Surface Aluminium (E6/C-0) Caractéristique/Équipement 2 bouchons d'extrémité 4x vis M3x12 (Taptite)		

ACCESSOIRES EN OPTION

Unité de commande principale			
M-COM		<p>Application : Module de configuration pour la configuration et la surveillance automatiques de max. 4 moteurs de verrouillage NC / 2 en version S12 / S3 dans les systèmes d'moteur</p> <p>Tension assignée 24V CC (19V ... 28V)</p> <p>Consommation d'énergie : <12 mA</p> <p>Type d'moteur : S12</p>	<p>Réf. 524177</p> <p>Indice de protection : IP30 Revêtement caoutchouc</p> <p>Température ambiante 0 °C ... +70 °C</p> <p>Dimensions : 45 x 17 x 6 mm</p> <p>Fils de connexion : 3 conducteurs 0,5 mm² x 50 mm</p> <p>Caractéristique/Équipement Circuit imprimé assemblé avec fils de connexion pour l'installation dans la boîte de jonction du client</p>

Fabrication spéciale	UE/pièce.	Réf.:		
Pieds pivotants laqués/revêtus de poudre dans les couleurs RAL				
Forfait peinture		516030		
lors de la commande de :	1 – 20	516032		
	21 – 50	516032		
	51 – 100	516032		
	à partir de 101	516032		
Consoles peintes / thermolaquées dans les couleurs RAL				
Forfait peinture		516030		
lors de la commande de :	1 – 20	516031		
	21 – 50	516031		
	51 – 100	516031		
	à partir de 101	516031		